

# 2SC5071

シリコンNPN三重拡散プレーナ型トランジスタ (高耐压・高速スイッチングトランジスタ)

用途: スwitchングレギュレータ、一般用

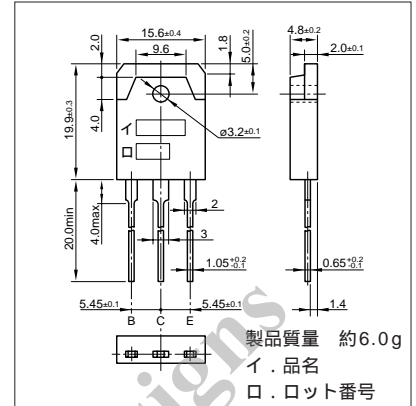
絶対最大定格 (Ta=25)

記号	規格値	単位
V <sub>CB0</sub>	500	V
V <sub>CEO</sub>	400	V
V <sub>EBO</sub>	10	V
I <sub>C</sub>	12(パルス24)	A
I <sub>B</sub>	4	A
P <sub>C</sub>	100(Tc=25)	W
T <sub>j</sub>	150	
T <sub>stg</sub>	-55 ~ +150	

電気的特性 (Ta=25)

記号	試験条件	規格値	単位
I <sub>CB0</sub>	V <sub>CB</sub> = 500V	100max	μA
I <sub>EBO</sub>	V <sub>EB</sub> = 10V	100max	μA
V <sub>(BR)CEO</sub>	I <sub>C</sub> = 25mA	400min	V
h <sub>FE</sub>	V <sub>CE</sub> = 4V, I <sub>C</sub> = 7A	10 ~ 30	
V <sub>CE(sat)</sub>	I <sub>C</sub> = 7A, I <sub>B</sub> = 1.4A	0.5max	V
V <sub>BE(sat)</sub>	I <sub>C</sub> = 7A, I <sub>B</sub> = 1.4A	1.3max	V
f <sub>r</sub>	V <sub>CE</sub> = 12V, I <sub>E</sub> = -1A	10typ	MHz
COB	V <sub>CB</sub> = 10V, f = 1MHz	105typ	pF

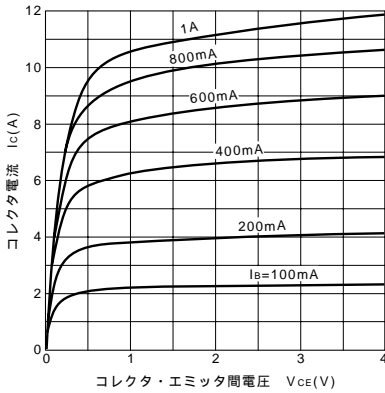
外形図 MT-100(T03P)



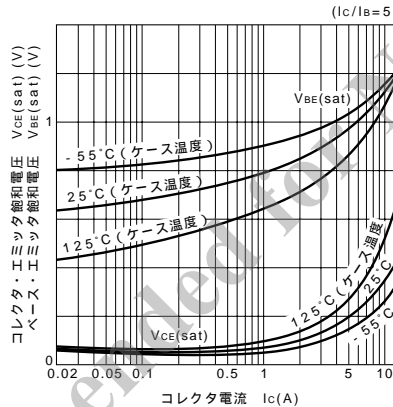
代表的スイッチング特性 (エミッタ接地)

V <sub>CC</sub> (V)	R <sub>L</sub> (Ω)	I <sub>C</sub> (A)	V <sub>BB1</sub> (V)	V <sub>BB2</sub> (V)	I <sub>B1</sub> (A)	I <sub>B2</sub> (A)	t <sub>on</sub> (μs)	t <sub>stg</sub> (μs)	t <sub>f</sub> (μs)
200	28.5	7	10	-5	0.7	-1.4	1.0max	3.0max	0.5max

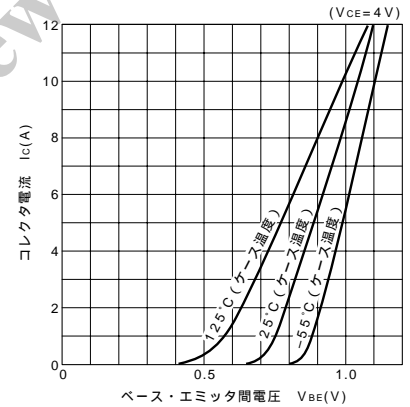
I<sub>C</sub>-V<sub>CE</sub>特性 (代表例)



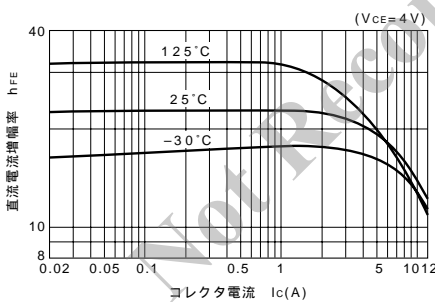
V<sub>CE(sat)</sub>, V<sub>BE(sat)</sub>-I<sub>C</sub>温度特性 (代表例)



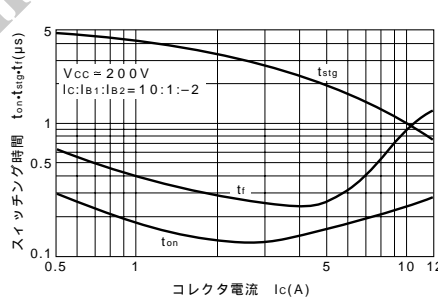
I<sub>C</sub>-V<sub>BE</sub>温度特性 (代表例)



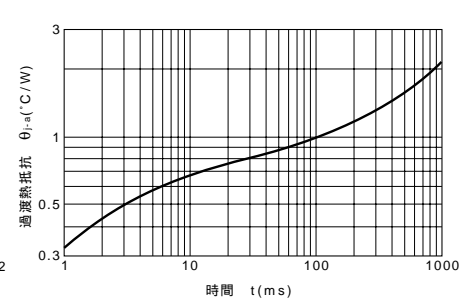
h<sub>FE</sub>-I<sub>C</sub>温度特性 (代表例)



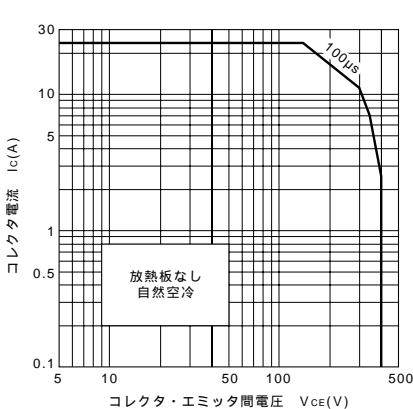
t<sub>on</sub>•t<sub>stg</sub>•t<sub>f</sub>-I<sub>C</sub>特性 (代表例)



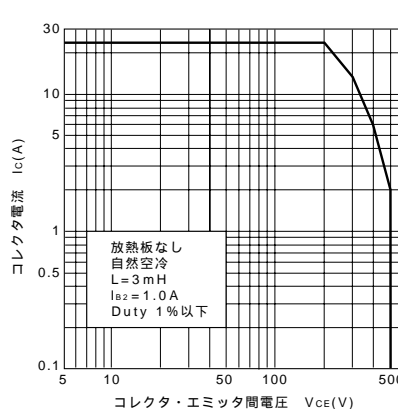
θ<sub>j-a</sub>-t特性



ASO曲線 (単発パルス)



逆バイアスASO曲線



P<sub>C</sub>-T<sub>a</sub>定格

