

1 適用範囲

Scope

この規格は、FMEN-230Bについて適用する。

The present specifications shall apply to an FMEN-230B.

2 概要

Outline

種 Type	別	ショットキーバリアダイオード Silicon Schottky Barrier Diode
構 Structure	造	樹脂封止型 Resin Molded
主 Applications	用 途	高周波整流 High Frequency Rectification

3 不燃化度

Flammability

規格 UL94V-0 相当品

UL94V-0(Equivalent)

Not Recommended for New Designs

4 絶対最大定格

Absolute maximum ratings

No.	項目 Item	記号 Symbol	単位 Unit	定格 Rating	条件 Conditions
1	ピーク非繰返し逆電圧 Transient Peak Reverse Voltage	V_{RSM}	V	150	
2	ピーク繰返し逆電圧 Peak Reverse Voltage	V_{RM}	V	150	
3	平均順電流 Average Forward Current	$I_{F(AV)}$	A	30	減定格 7 項参照 Refer to Derating of 7
4	サージ順電流 Peak Surge Forward Current	I_{FSM}	A	150	10msec. 正弦半波単発 Half sinewave, one shot
5	I^2t 限界値 I^2t Limiting Value	I^2t	A^2s	112.5	$1msec \leq t \leq 10msec$
6	接合部温度 Junction Temperature	T_j	$^{\circ}C$	-40~+150	
7	保存温度 Storage Temperature	T_{stg}	$^{\circ}C$	-40~+150	

No.1,2,4,5 は一素子当たりの定格を示す。

No.1,2,4&5 show ratings per one chip.

5 電気的特性(特に指定の無い場合は、25 $^{\circ}C$ とする。)Electrical characteristics ($T_a=25^{\circ}C$, unless otherwise specified)

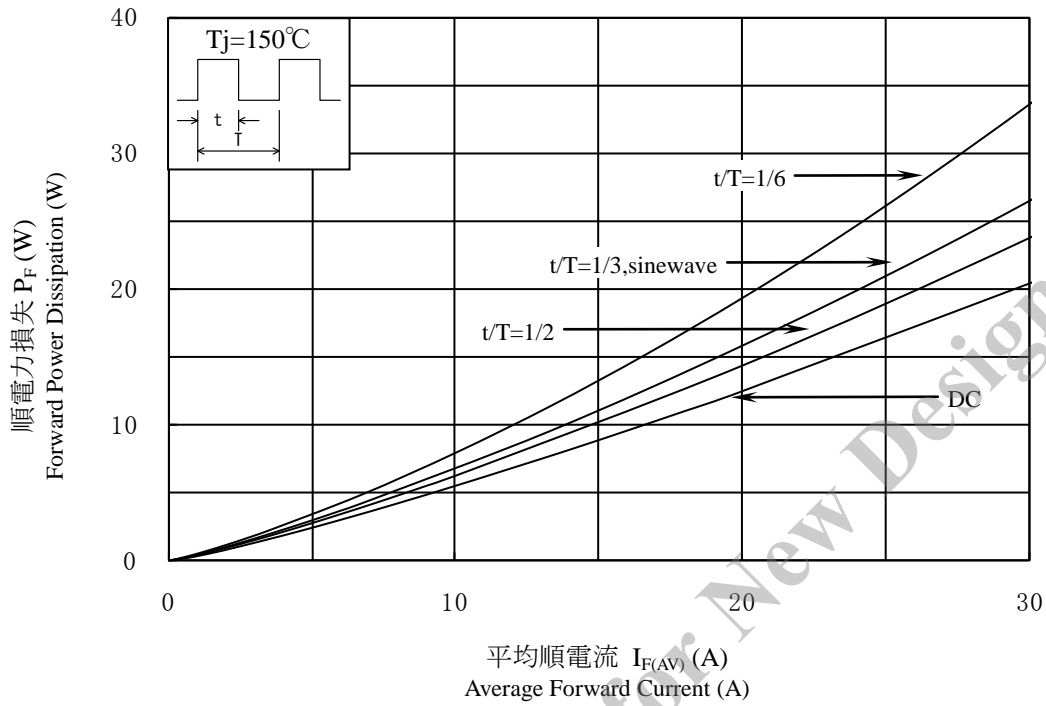
No.	項目 Item	記号 Symbol	単位 Unit	特性 Value	条件 Conditions
1	順方向降下電圧 Forward Voltage Drop	V_F	V	0.95 max.	$I_F=15A$
2	逆方向漏れ電流 Reverse Leakage Current	I_R	μA	300 max.	$V_R=V_{RM}$
3	高温逆方向漏れ電流 Reverse Leakage Current Under High Temperature	$H \cdot I_R$	mA	75 max.	$V_R=V_{RM}, T_j=150^{\circ}C$
4	熱抵抗 Thermal Resistance	$R_{th(j-c)}$	$^{\circ}C/W$	4.0 max.	接合部-裏面取付け穴周辺部 Between Junction and case

No.1,2,3 は一素子当たりの特性を示す。

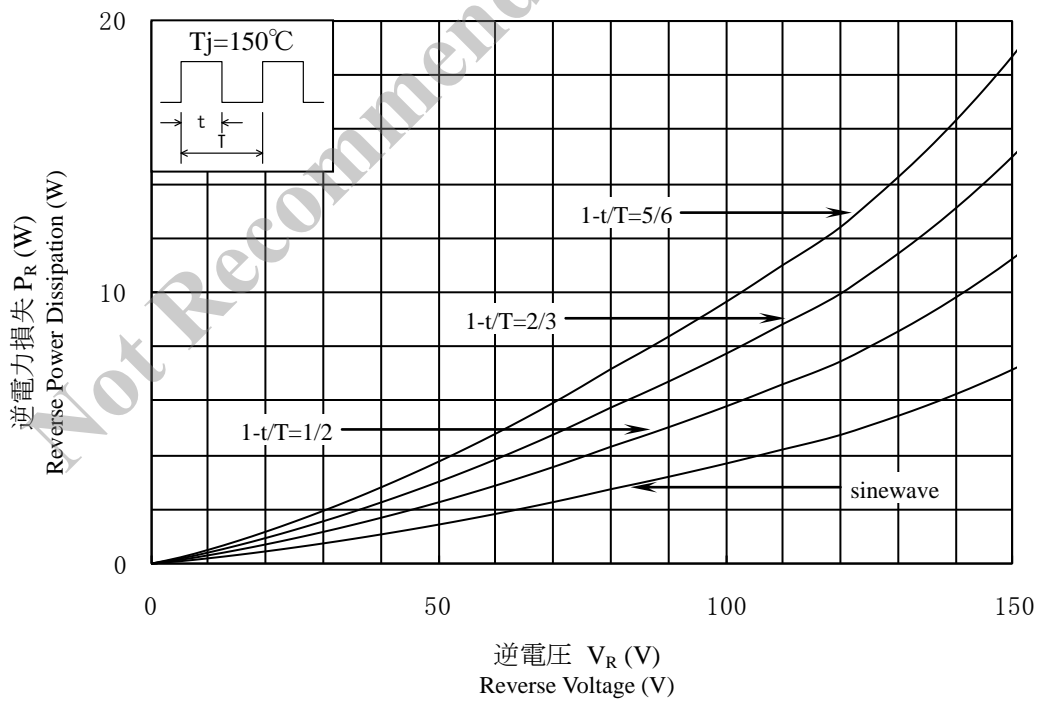
No.1,2&3 show characteristics per one chip.

6 特性
Characteristics

平均順電流—順電力損失
 $I_{F(AV)} - P_F$



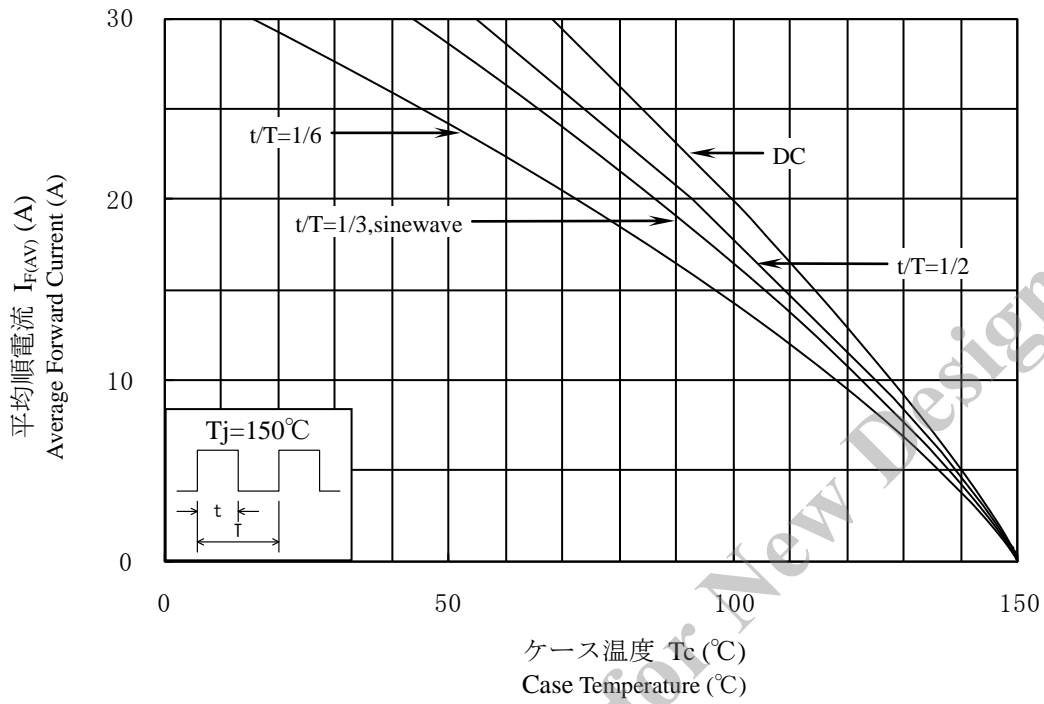
逆電圧—逆電力損失
 $V_R - P_R$



7 減定格
Derating

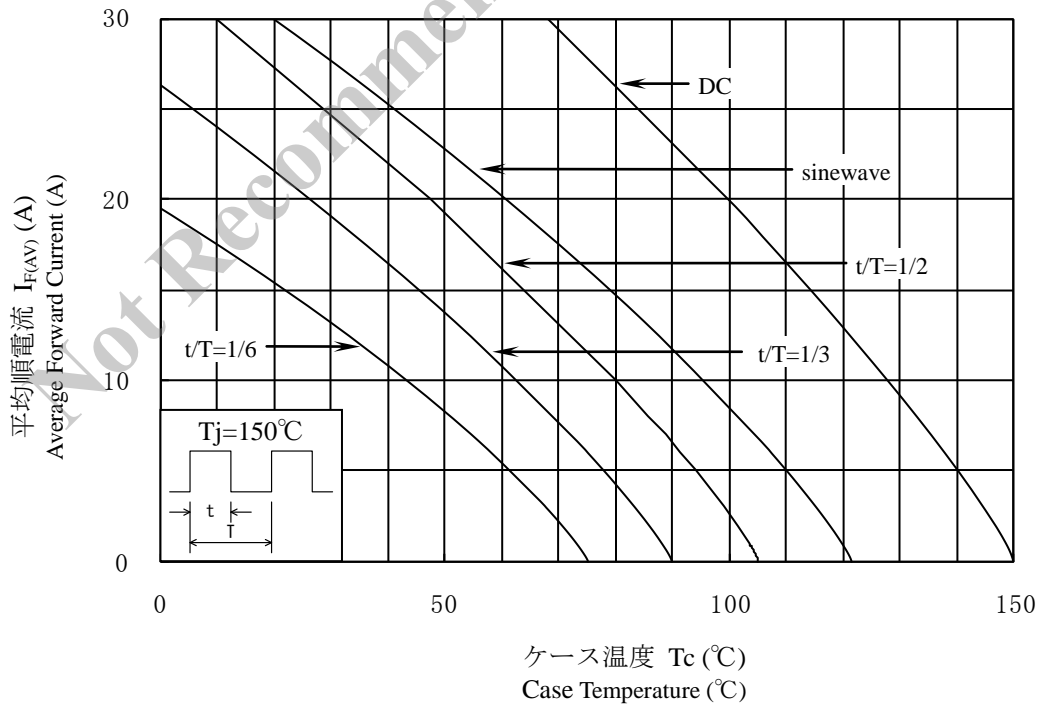
ケース温度—平均順電流
 $T_c - I_{F(AV)}$

$V_R=0(V)$



ケース温度—平均順電流
 $T_c - I_{F(AV)}$

$V_R=150(V)$

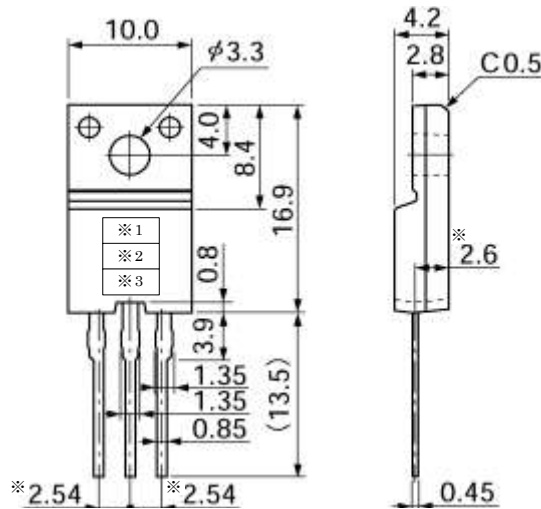


8 外形

Package information

8-1外形、寸法および材質

Package type, physical dimensions and material



※：根元寸法
※：root dimension

指示なき公差 ±0.2
tolerance ±0.2

単位：mm
Dimensions in mm

8-2外觀

Appearance

本体は、汚れ、傷、亀裂等なく綺麗であること。

The body shall be clean and shall not bear any stain, rust or flaw.

8-3標示

Marking

品名 Type Name	標 示 Marking		
	*1 品名 Type Name	*2 極性 Polarity	*3 ロット番号 Lot number
FMEN-230B	EN230B		第1文字：年(西暦年号下一桁) 1st letter: Last digit of year 第2文字：月 1~9月→1~9 2nd letter: Month From 1 to 9 for Jan. to Sep., 10月→O、11月→N、12月→D O for Oct., N for Nov., D for Dec. 第3,4文字：日 3rd & 4th letter: Day 例：8N21 (2008年11月21日製造) ex.8N21 (Nov. 21, 2008)

Not Recommended for New Designs