

# A4950ELJ/A4953ELJ

アレグロマイクロシステムズ社製品

## ■特長

- ・低オン抵抗出力 0.4Ωtyp (A4953)/0.3Ωtyp (A4950)
- ・天絡、地絡、モータコイル間ショートに対する過電流保護機能 (OCP) 内蔵
- ・スタンバイ機能内蔵
- ・低損失同期整流内蔵
- ・電源電圧低下保護機能 (UVLO)、過熱保護機能 (TSD)
- ・出力ドライバにおける貫通電流を防ぐデッドタイム機能搭載
- ・外付け部品が少ない

## ■絶対最大定格

項目	記号	規格値	単位	条件
主電源電圧	V <sub>BB</sub>	40	V	
モータ出力電圧	V <sub>OUT</sub>	-2~42	V	
検出電圧	V <sub>S</sub>	-0.5~0.5	V	
出力電流*1	I <sub>OUT</sub>	2.0	A	A4953
		3.5	A	A4950
瞬時出力電流*1	I <sub>OUT</sub>	6	A	Tw < 500ns
V <sub>REF</sub> 入力電圧	V <sub>REF</sub>	-0.3~6	V	
Logic入力電圧	V <sub>IN</sub>	-0.3~6	V	
ジャンクション温度*2	T <sub>J</sub>	150	°C	
動作周囲温度	T <sub>a</sub>	-40~85	°C	
保存温度	T <sub>stg</sub>	-55~150	°C	

\*1: 出力電流は周囲温度、放熱状態によって制限をうけることがあります。いかなる使用条件下においても、決して、指定された定格電流および最大接合部温度 (T<sub>J</sub>=150°C) を超えないようにしてください。

\*2: ジャンクション温度 (T<sub>J</sub>) が+150°Cを越すような異常条件下で使用した場合、デバイス内のサーマルシャットダウン回路が動作しますが、このような条件下での使用は極力避けて下さい。

## ■電気的特性

(指定の無い場合はT<sub>a</sub>=25°C、V<sub>BB</sub>=35V、T<sub>J</sub>=25°C)

項目	記号	規格値			単位	条件
		min.	typ.	max.		
主電源電圧	V <sub>BB</sub>	8	—	40	V	
MOSFET ON抵抗 Sink + Source	R <sub>DS(ON)</sub>	—	0.8	1.0	Ω	I <sub>out</sub> = 1.5A (A4953)
		—	0.6	0.8	Ω	I <sub>out</sub> = 2.5A (A4950)
ボディダイオード順方向電圧	V <sub>F</sub>	—	—	1.5	V	Source diode, I <sub>f</sub> =-1.5A (A4953)
		—	—	1.5	V	Sink diode, I <sub>f</sub> =1.5A (A4953)
		—	—	1.5	V	Source diode, I <sub>f</sub> =-2.5A (A4950)
		—	—	1.5	V	Sink diode, I <sub>f</sub> =2.5A (A4950)
		—	—	1.5	V	Sink diode, I <sub>f</sub> =2.5A (A4950)
主電源電流	I <sub>BB</sub>	—	10	—	mA	F <sub>pwm</sub> < 30KHz
		—	—	10	μA	Standby Mode

### 論理入力 (Logic Input)

Logic入力電圧	V <sub>IN(1)</sub>	2.0	—	—	V	
	V <sub>IN(0)</sub>	—	—	0.8	V	
	V <sub>IN(STANDBY)</sub>	—	—	0.4	V	INx端子、Standby Mode
Logic入力電流	I <sub>IN(1)</sub>	—	40	100	μA	V <sub>IN</sub> =2.0V
	I <sub>IN(0)</sub>	—	16	40	μA	V <sub>IN</sub> =0.8V
Logic入力プルダウン抵抗値	R <sub>LOGIC(PD)</sub>	—	50	—	kΩ	V <sub>IN</sub> =0V=IN1=IN2
Logic入力ヒステリシス	V <sub>hys</sub>	—	250	550	mV	

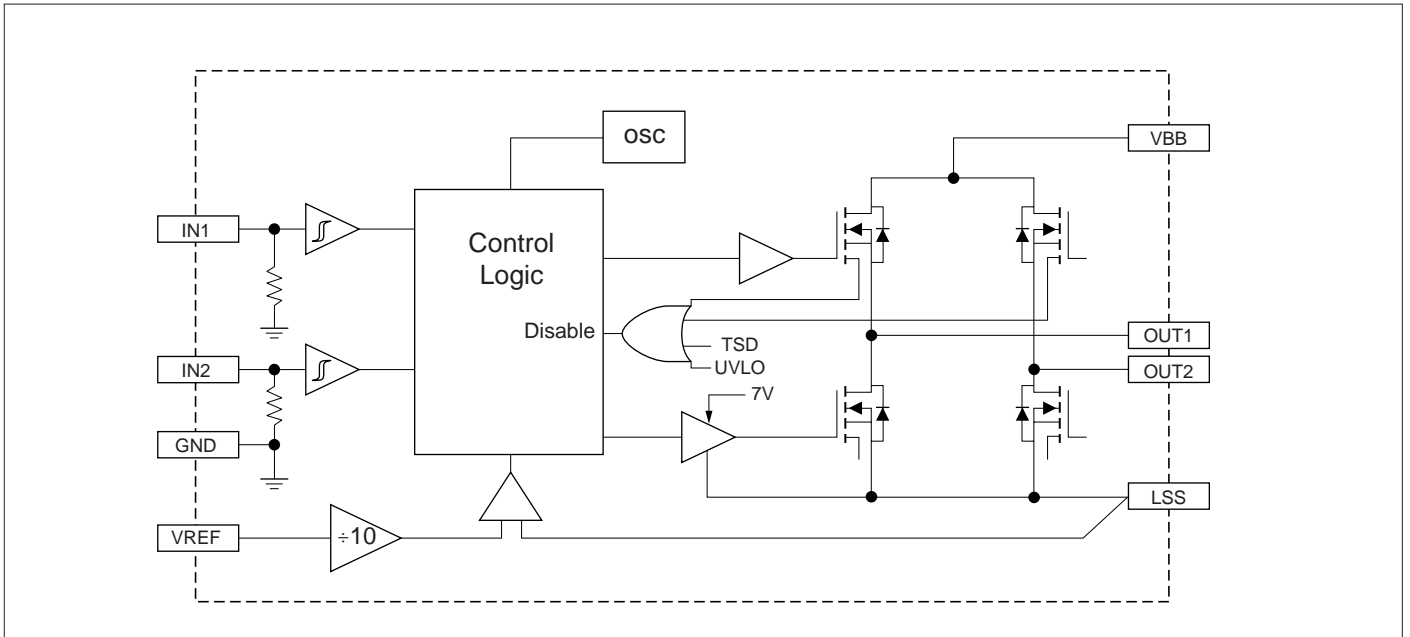
### 時間 (Timing)

V <sub>REF</sub> 端子入力電圧範囲	V <sub>REF</sub>	0	—	5	V	
電流ゲイン	A <sub>v</sub>	9.5	—	10.5	V/V	V <sub>REF</sub> /V <sub>SENSE</sub> , V <sub>REF</sub> =5V
クロスオーバーデレイ	t <sub>cod</sub>	50	—	500	ns	
ブランク時間	T <sub>BLANK</sub>	—	3	—	μs	
固定OFF時間	T <sub>off</sub>	—	25	—	μs	
スタンバイタイマー	T <sub>st</sub>	—	1	—	ms	IN1=IN2 < V <sub>IN(STANDBY)</sub>
パワーアップ時間	T <sub>pu</sub>	—	—	30	μs	

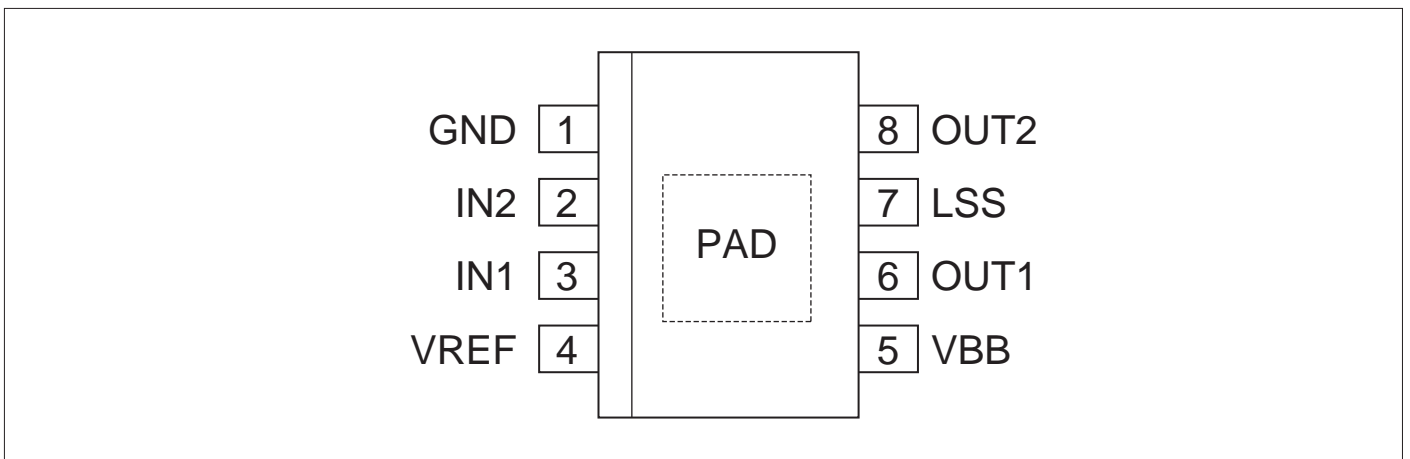
### 保護回路部 (Protection Circuitry)

低電圧保護動作電圧	V <sub>bbUVLO</sub>	—	7.5	7.95	V	V <sub>BB</sub> 電圧、立ち上がり時
低電圧保護ヒステリシス	ΔV <sub>bbUVLO</sub>	—	500	—	mV	
過熱保護動作温度	T <sub>JTSD</sub>	—	160	—	°C	温度上昇時
過熱保護ヒステリシス	ΔT <sub>J</sub>	—	15	—	°C	復帰時=T <sub>JTSD</sub> - ΔT <sub>J</sub>

■内部ブロック図



■端子配置図



■外形図

(単位：mm)

