

A4988SET 4W1-2相励磁・マイクロステップ対応

アレグロマイクロシステムズ社製品

■特長

- ・低オン抵抗出力 0.43Ωmax
- ・自動電流減衰モード選択/検知機能搭載
- ・低損失同期整流内蔵
- ・電源電圧低下保護機能 (UVLO)、過熱保護機能 (TSD)、過電流保護機能 (OCP) 搭載
- ・出力ドライバにおける貫通電流を防ぐデッドタイム機能搭載
- ・A4983SETとピンコンパチブル

■絶対最大定格

項目	記号	規格値	単位	条件
主電源電圧	V _{BB}	35	V	
出力電流*1	I _o	±2.0	A	連続
ロジック入力電圧	V _{IN}	-0.3~5.5	V	
ロジック電源電圧	V _{DD}	-0.3~5.5	V	
出力電圧	V _o	35	V	
検出電圧	V _{SENSE}	0.5	V	
		2.5	V	tw<1μs
REF入力電圧	V _{REF}	5.5	V	
許容損失*2	PD	3.9	W	*4
ジャンクション温度*3	T _j	150	°C	
動作周囲温度	T _a	-20~85	°C	
保存温度	T _{stg}	-55~150	°C	

*1: 出力電流は周囲温度、放熱状態によって制限をうけることがあります。いかなる使用条件下においても、決して、指定された定格電流および最大接合部温度 (T_j=150°C) を超えないようにしてください。

*2: 周囲温度 (T_a) が+25°C以上の場合は、-31.25mW/°C (QFN28ピンパッケージ (JEDEC基準4層基板 (High K) 使用時) にてディレーティングが必要となります。

*3: ジャンクション温度 (T_j) が+150°Cを越すような異常条件下で使用した場合、デバイス内のサーマルシャットダウン回路が動作しますが、このような条件下での使用は、極力、避けてください。

*4: JEDEC基準4層基板 (High K) にて測定。

■電気的特性

(指定の無い場合はT_a=25°C、V_{BB}=35V)

項目	記号	規格値			単位	条件
		min.	typ.	max.		
出力部						
主電源電圧範囲	V _{BB}	8		35	V	動作状態
		0		35	V	スリープモード
ロジック電源電圧範囲	V _{DD}	3		5.5	V	
出力ON抵抗	R _{DS(ON)}		0.32	0.43	Ω	Source, I _o =-1.5A
			0.32	0.43		Sink, I _o =1.5A
ボディダイオード順電圧	V _F			1.3	V	Source, I _o =-1.5A
				1.3		Sink, I _o =1.5A
主電源電流	I _{BB}			4	mA	F _{PWM} <50kHz
				2	mA	動作状態、出力OFF時
				10	μA	スリープモード
ロジック電源電流	I _{DD}			8	mA	F _{PWM} <50kHz
				5	mA	出力OFF時
				10	μA	スリープモード

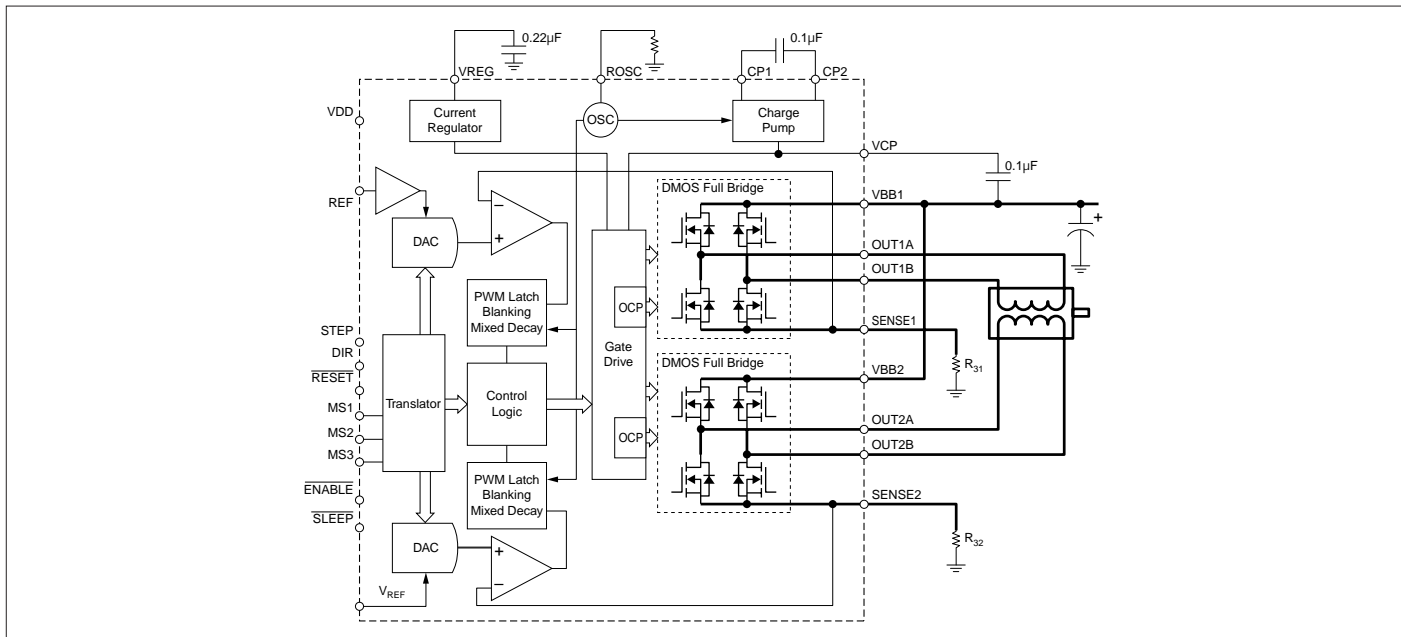
制御部(Control Logic)

ロジック入力電圧	V _{IN(1)}	0.7V _{DD}			V	
	V _{IN(0)}			0.3V _{DD}	V	
ロジック入力電流	I _{IN(1)}	-20	<-1.0	20	μA	V _{IN} =0.7V _{DD}
	I _{IN(0)}	-20	<1.0	20	μA	V _{IN} =0.3V _{DD}
マイクロステップセレクト1	MS1		100		kΩ	
マイクロステップセレクト2	MS2		50		kΩ	
マイクロステップセレクト3	MS3		100		kΩ	
ロジック入力電圧ヒステリシス	V _{hys(IN)}	5	11	19	%	V _{DD} 電圧比
ブランキング時間	t _{BLANK}	700	1000	1300	ns	
		20	30	40	μs	OSC>3V
固定OFF時間	t _{OFF}	23	30	37	μs	R _{osc} =25kΩ
REF入力電圧範囲	V _{REF}	0		4	V	
REF端子入力電流	I _{REF}	-3		3	μA	
電流トリップレベルエラー	err1			±15.0	%	V _{REF} =2V, %I _{Trip} MAX=38.27%
				±5.0	%	V _{REF} =2V, %I _{Trip} MAX=70.71%
				±5.0	%	V _{REF} =2V, %I _{Trip} MAX=100.00%
クロスオーバーデッドタイム	T _{DT}	100	475	800	ns	

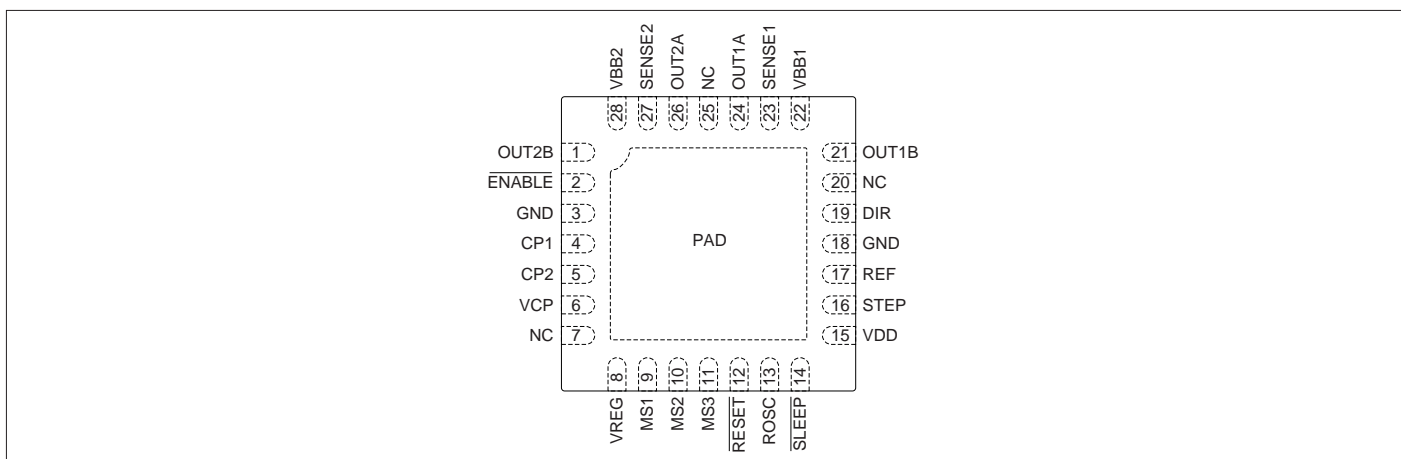
保護回路部

過電流保護動作電流	I _{OCPST}	2.1			A	
過熱保護動作温度	T _j		165		°C	
過熱保護ヒステリシス	ΔT _j		15		°C	
低電圧保護動作電圧	UV _{Lo}	2.7	2.8	2.9	V	V _{DD} 電圧、立ち上がり時
低電圧保護ヒステリシス	UV _{HYS}		0.09		V	

■内部ブロック図



■端子配置図



■外形図

(単位：mm)

