

2出力、高効率 LED バックライト用 ドライバIC BL0200 Series

概要

BL0200 シリーズは、外部 PWM 信号でデューティ 0.02 % まで調光可能な 2 出力の LED バックライト用 LED ドライバ IC です。本 IC は昇圧コンバータ方式を採用し、LED の V_F ばらつきを吸収するように制御することで高効率を実現しています。

充実した保護機能により構成部品が少なく、コストパフォーマンスの高い LED 駆動回路を容易に構成できます。

特長

昇圧コンバータ部

- 電流モード PWM 制御
- 発振周波数内部個体 100 kHz / 200 kHz
- 最大オンデューティ 90 %

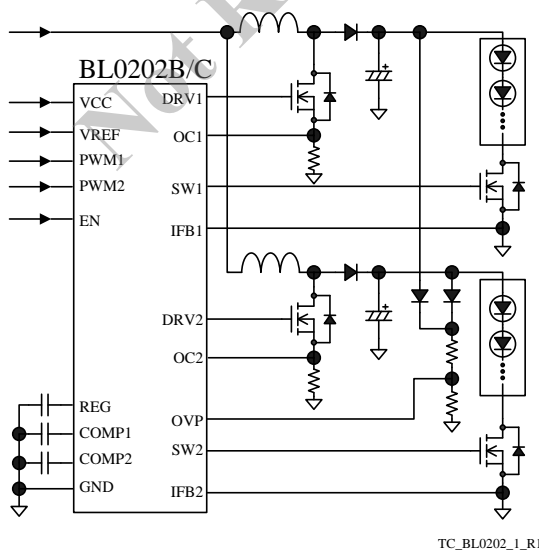
LED 電流制御部

- 各出力個別に PWM 調光可能
- アナログ調光
- 高コントラスト比 5000 : 1
- Reg 端子出力電圧精度 $\pm 1.5 \% / \pm 2 \%$

保護機能

- IC イネーブル機能 (BL0202B, BL0202C)
- エラー信号出力機能 (BL0200C)
- 昇圧部過電流保護 (OCP) -----パルス・バイ・パルス
- LED 出力過電流保護 (LED_OCP) -----パルス・バイ・パルス
- 過電圧保護 (OVP) -----自動復帰
- LED オープン / ショート保護 -----自動復帰
- 過熱保護 (TSD) -----自動復帰

応用回路例



パッケージ

SOP18



Not to scale

シリーズラインアップ

製品名	発振周波数	V _{REG} 精度	搭載機能
BL0202C	200 kHz	± 1.5 %	IC イネーブル機能
BL0202B	100 kHz		
BL0200C	200 kHz	± 2 %	エラー信号出力機能

アプリケーション

- LED バックライト
- LED 照明 など

目次

1. 絶対最大定格	3
2. 電気的特性	4
3. ブロックダイアグラム	6
4. 各端子機能	7
5. 応用回路例	8
6. 外形図	9
7. 捺印仕様	9
8. 動作説明	10
8.1 起動動作 (BL0200C)	10
8.2 起動動作 (BL0202B, BL0202C)	11
8.3 定電流制御動作	12
8.4 PWM 調光機能	13
8.5 ドライブ出力	13
8.6 エラー信号出力機能 (BL0200C)	14
8.7 保護機能	14
9. 設計上の注意点	18
9.1 外付け部品	18
9.2 インダクタ設計	18
9.3 パターン設計	19
10. 電源回路例	21
10.1 BL0202B	21
10.2 BL0200C	23
使用上の注意	25
注意書き	26

1. 絶対最大定格

- 電流値の極性は、IC を基準としてシンクが“+”、ソースが“-”と規定します
- 特記がない場合の条件 $T_A = 25\text{ }^\circ\text{C}$

項目	記号	測定条件	端子	定格	単位	備考
REG 端子流出電流	I_{REG}		1-9	-1	mA	
OVP 端子電圧	V_{OVP}		2-9	-0.3 ~ 5	V	
PWM1 端子電圧	V_{PWM1}		3-9	-0.3 ~ 5	V	
IFB1 端子クランプ電流	I_{FB1}	Single pulse 5 μs	5-9	-10	mA	
OC1 端子電圧	V_{OC1}		6-9	-0.3 ~ 5	V	
DRV1 端子電圧	V_{DRV1}		7-9	-0.3 ~ $V_{CC} + 0.3$	V	
SW1 端子電圧	V_{SW1}		8-9	-0.3 ~ $V_{CC} + 0.3$	V	
VCC 端子電圧	V_{CC}		10-9	-0.3 ~ 20	V	
SW2 端子電圧	V_{SW2}		11-9	-0.3 ~ $V_{CC} + 0.3$	V	
DRV2 端子電圧	V_{DRV2}		12-9	-0.3 ~ $V_{CC} + 0.3$	V	
OC2 端子電圧	V_{OC2}		13-9	-0.3 ~ 5	V	
IFB2 端子クランプ電流	I_{FB2}	Single pulse 5 μs	14-9	-10	mA	
PWM2 端子電圧	V_{PWM2}		16-9	-0.3 ~ 5	V	
EN 端子電圧	V_{EN}		17-9	-0.3 ~ 5	V	BL0202B BL0202C
ER 端子電圧	V_{ER}		17-9	-0.3 ~ V_{REG}	V	BL0200C
VREF 端子電圧	V_{REF}		18-9	-0.3 ~ 5	V	
動作周囲温度	T_{op}		-	-40 ~ 85	$^\circ\text{C}$	
保存温度	T_{stg}		-	-40 ~ 125	$^\circ\text{C}$	
ジャンクション温度	T_j		-	150	$^\circ\text{C}$	

BL0200 Series

2. 電気的特性

- 電流値の極性は、IC を基準としてシンクが“+”、ソースが“-”と規定します
- 特記がない場合の条件 $T_A = 25\text{ }^\circ\text{C}$ 、 $V_{CC} = 12\text{ V}$

項目	記号	測定条件	端子	Min.	Typ.	Max.	単位	備考
起動 / 停止動作								
動作開始電源電圧*	$V_{CC(ON)}$		10-9	8.5	9.6	10.5	V	
動作停止電源電圧	$V_{CC(OFF)}$		10-9	7.8	8.6	9.2	V	BL0202B BL0202C
				8.0	9.1	10.0		BL0200C
動作時回路電流	$I_{CC(ON)}$		10-9	-	5.3	8.0	mA	
非動作時回路電流	$I_{CC(OFF)}$	$V_{CC} = 7.5\text{ V}$	10-9	-	70	200	μA	
REG 端子出力電圧	V_{REG}		1-9	4.925	5.000	5.075	V	BL0202B BL0202C
				4.9	5.0	5.1		BL0200C
発振器								
PWM 発振周波数	f_{PWM1} f_{PWM2}		7-9	95	100	105	kHz	BL0202B
			12-9	190	200	210		BL0200C BL0202C
最大 ON Duty	D_{MAX1} D_{MAX2}		7-9 12-9	85	90	95	%	
最低オン時間	t_{MIN1} t_{MIN2}		7-9 12-9	200	310	400	ns	
発振開始 COMP 端子電圧	$V_{COMP1(ON)}$ $V_{COMP2(ON)}$		4-9 15-9	0.35	0.50	0.65	V	
発振停止 COMP 端子電圧	$V_{COMP1(OFF)}$ $V_{COMP2(OFF)}$		4-9 15-9	0.10	0.25	0.40	V	
VREF / IFB 端子制御特性								
VREF 端子最低設定電圧	$V_{REF(MIN)}$	$V_{REF} = 0\text{ V}$	18-9	0.05	0.25	0.45	V	
VREF 端子最高設定電圧	$V_{REF(MAX)}$	$V_{REF} = 5\text{ V}$	18-9	1.75	2.00	2.35	V	
IFB 端子 COMP 充電切替え電圧	$V_{IFB1(COMP1)}$ $V_{IFB2(COMP2)}$	$V_{REF} = 1\text{ V}$	5-9 14-9	0.55	0.60	0.65	V	
IFB 端子過電流動作 HIGH しきい電圧	$V_{IFB1(OCH)}$ $V_{IFB2(OCH)}$		5-9 14-9	3.8	4.0	4.2	V	
IFB 端子過電流動作 LOW しきい電圧	$V_{IFB1(OCL)}$ $V_{IFB2(OCL)}$	$V_{REF} = 1\text{ V}$	5-9 14-9	1.9	2.0	2.1	V	
IFB 端子過電流動作解除 しきい電圧	$V_{IFB1(OCL-OFF)}$ $V_{IFB2(OCL-OFF)}$	$V_{REF} = 1\text{ V}$	5-9 14-9	1.5	1.6	1.7	V	
IFB 端子オートリスタート動作 しきい電圧	$V_{IFB1(AR)}$ $V_{IFB2(AR)}$	$V_{REF} = 1\text{ V}$	5-9 14-9	0.45	0.50	0.55	V	
IFB 端子バイアス電流	$I_{IFB1(B)}$ $I_{IFB2(B)}$	$V_{IFB1} = 5\text{ V}$ $V_{IFB2} = 5\text{ V}$	5-9 14-9	-	-	1	μA	
電流検出しきい電圧	V_{IFB1} V_{IFB2}	$V_{REF} = 1\text{ V}$	5-9	0.98	1.00	1.02	V	BL0202B BL0202C
			14-9	0.985	1.000	1.015		BL0200C
COMP 端子特性								
COMP 端子最大出力電圧	$V_{COMP1(MAX)}$ $V_{COMP2(MAX)}$	$V_{IFB1} = 0.7\text{ V}$ $V_{IFB2} = 0.7\text{ V}$	4-9 15-9	4.8	5.0	-	V	

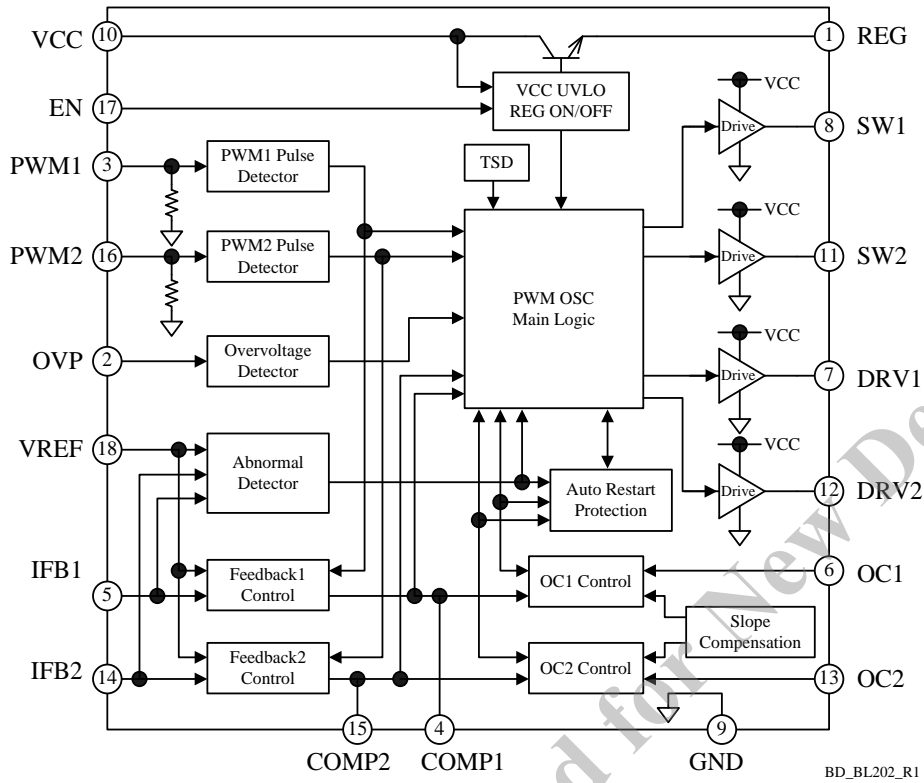
* $V_{CC(ON)} > V_{CC(OFF)}$

BL0200 Series

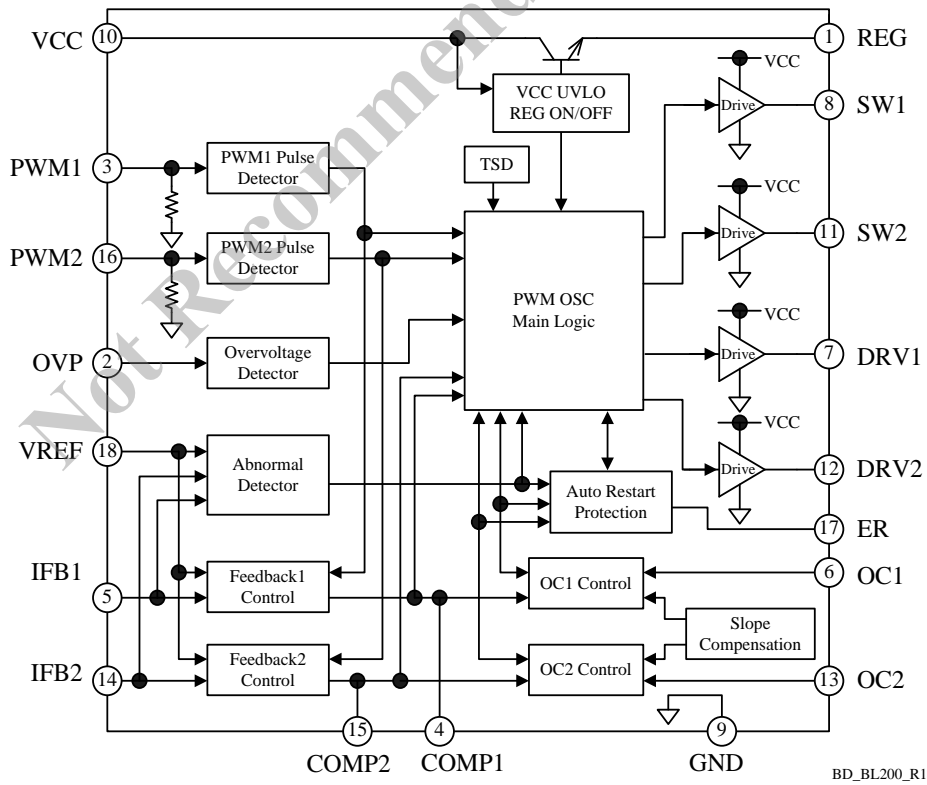
項目	記号	測定条件	端子	Min.	Typ.	Max.	単位	備考
COMP 端子最小出力電圧	$V_{COMP1(MIN)}$ $V_{COMP2(MIN)}$	$V_{IFB1} = 2.0\text{ V}$ $V_{IFB2} = 2.0\text{ V}$	4-9 15-9	-	0	0.2	V	
伝達特性	gm		-	-	640	-	μS	
COMP 端子流出電流	$I_{COMP1(SRC)}$ $I_{COMP2(SRC)}$	$V_{IFB1} = 0.7\text{ V}$ $V_{IFB2} = 0.7\text{ V}$	4-9 15-9	-77	-57	-37	μA	
COMP 端子流入電流	$I_{COMP1(SNK)}$ $I_{COMP2(SNK)}$	$V_{IFB1} = 1.5\text{ V}$ $V_{IFB2} = 1.5\text{ V}$	4-9 15-9	37	57	77	μA	
起動時 COMP 端子充電電流	$I_{COMP1(S)}$ $I_{COMP2(S)}$	$V_{COMP1} = 0\text{ V}$ $V_{COMP2} = 0\text{ V}$	4-9 15-9	-19	-11	-3	μA	
COMP 端子リセット電流	$I_{COMP1(R)}$ $I_{COMP2(R)}$		4-9 15-9	200	360	520	μA	
EN 端子特性								
動作開始 EN 端子電圧	$V_{EN(ON)}$		17-9	1.2	2.0	2.6	V	BL0202B BL0202C
動作停止 EN 端子電圧	$V_{EN(OFF)}$		17-9	0.8	1.4	1.8	V	
EN 端子流入電流	I_{EN}	$V_{EN} = 3\text{ V}$	17-9	20	55	120	μA	
ER 端子特性								
通常時 ER 端子流入電流	I_{ER}	$V_{ER} = 1\text{ V}$	17-9	2.5	4.4	6.3	mA	BL0200C
過電流保護(OCP)動作								
OC 端子 OCP しきい電圧	V_{OCP1} V_{OCP2}	$V_{COMP1} = V_{COMP2} = 4.5\text{ V}$	6-9 13-9	0.57	0.60	0.63	V	
過電圧保護(OVP)動作								
OVP 動作しきい電圧	V_{OVP}		2-9	2.85	3.00	3.15	V	
OVP 動作解除しきい電圧	$V_{OVP(OFF)}$		2-9	2.60	2.75	2.90	V	
PWM 端子特性								
PWM 端子 ON しきい電圧	$V_{PWM1(ON)}$ $V_{PWM2(ON)}$		3-9 16-9	1.4	1.5	1.6	V	
PWM 端子 OFF しきい電圧	$V_{PWM1(OFF)}$ $V_{PWM2(OFF)}$		3-9 16-9	0.9	1.0	1.1	V	
PWM 端子インピーダンス	R_{PWM1} R_{PWM2}		3-9 16-9	100	200	300	k Ω	
SW/DRV 端子特性								
SW 端子ソース電流	$I_{SW1(SRC)}$ $I_{SW2(SRC)}$		8-9 11-9	-	-85	-	mA	
SW 端子シンク電流	$I_{SW1(SNK)}$ $I_{SW2(SNK)}$		8-9 11-9	-	220	-	mA	
DRV 端子ソース電流	$I_{DRV1(SRC)}$ $I_{DRV2(SRC)}$		7-9 12-9	-	-0.36	-	A	
DRV 端子シンク電流	$I_{DRV1(SNK)}$ $I_{DRV2(SNK)}$		7-9 12-9	-	0.85	-	A	
過熱保護(TSD)動作								
TSD 動作温度	$T_{j(TSD)}$		-	125	-	-	$^{\circ}\text{C}$	
TSD ヒステリシス	$T_{j(TSD)HYS}$		-	-	65	-	$^{\circ}\text{C}$	
熱抵抗								
ジャンクション-エアー間熱抵抗	θ_{j-A}		-	-	-	95	$^{\circ}\text{C/W}$	

3. ブロックダイアグラム

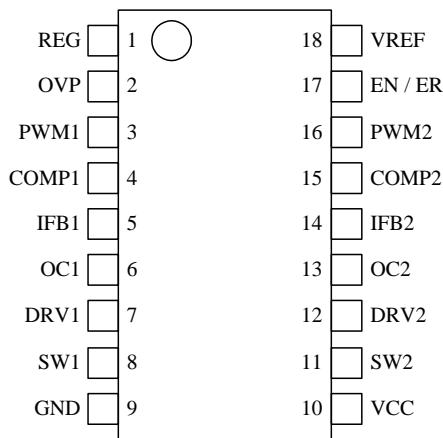
BL0202B, BL0202C



BL0200C



4. 各端子機能



端子番号	記号	機能
1	REG	内部レギュレータ出力
2	OVP	過電圧検出信号入力
3	PWM1	PWM 調光信号入力(1)
4	COMP1	位相補償/ソフトスタート設定(1)
5	IFB1	電流検出フィードバック信号入力(1)
6	OC1	電流モード制御信号入力(1) /過電流保護信号入力(1)
7	DRV1	昇圧部パワーMOSFET ゲート駆動出力(1)
8	SW1	PWM 調光用パワーMOSFET ゲート駆動出力(1)
9	GND	グラウンド
10	VCC	電源入力
11	SW2	PWM 調光用パワーMOSFET ゲート駆動出力(2)
12	DRV2	昇圧部パワーMOSFET ゲート駆動出力(2)
13	OC2	電流モード制御信号入力(2) /過電流保護信号入力(2)
14	IFB2	電流検出フィードバック信号入力(2)
15	COMP2	位相補償/ソフトスタート設定(2)
16	PWM2	PWM 調光信号入力(2)
17	EN ER	イネーブル信号入力(BL0202B, BL0202C) エラー信号出力(BL0200C)
18	VREF	検出電圧設定

5. 应用回路例

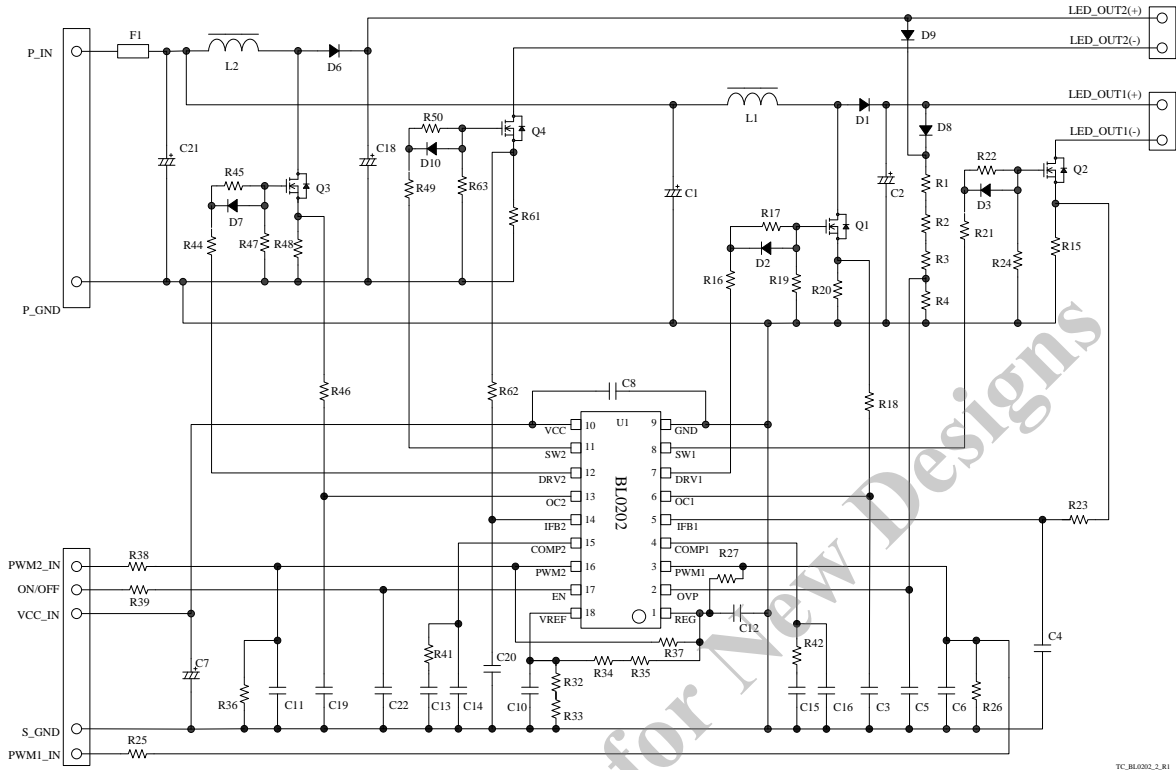


图 5-1 BL0202B, BL0202C 应用回路例

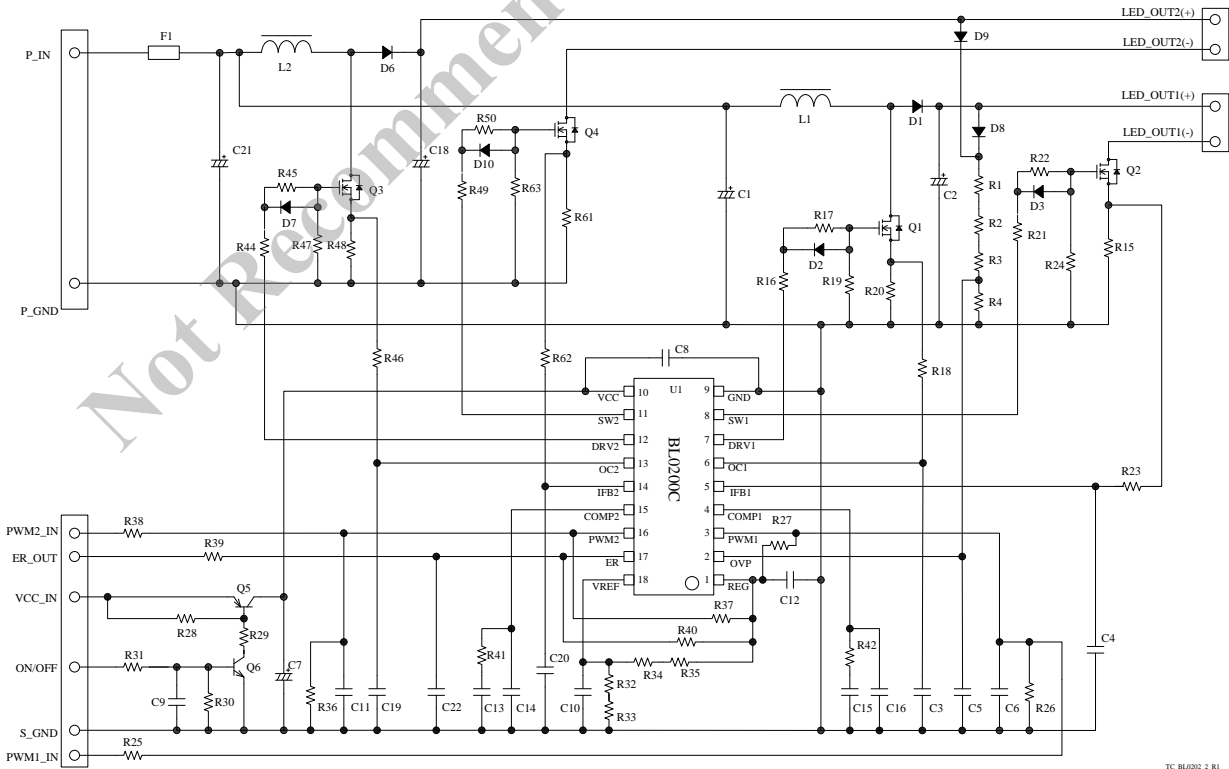
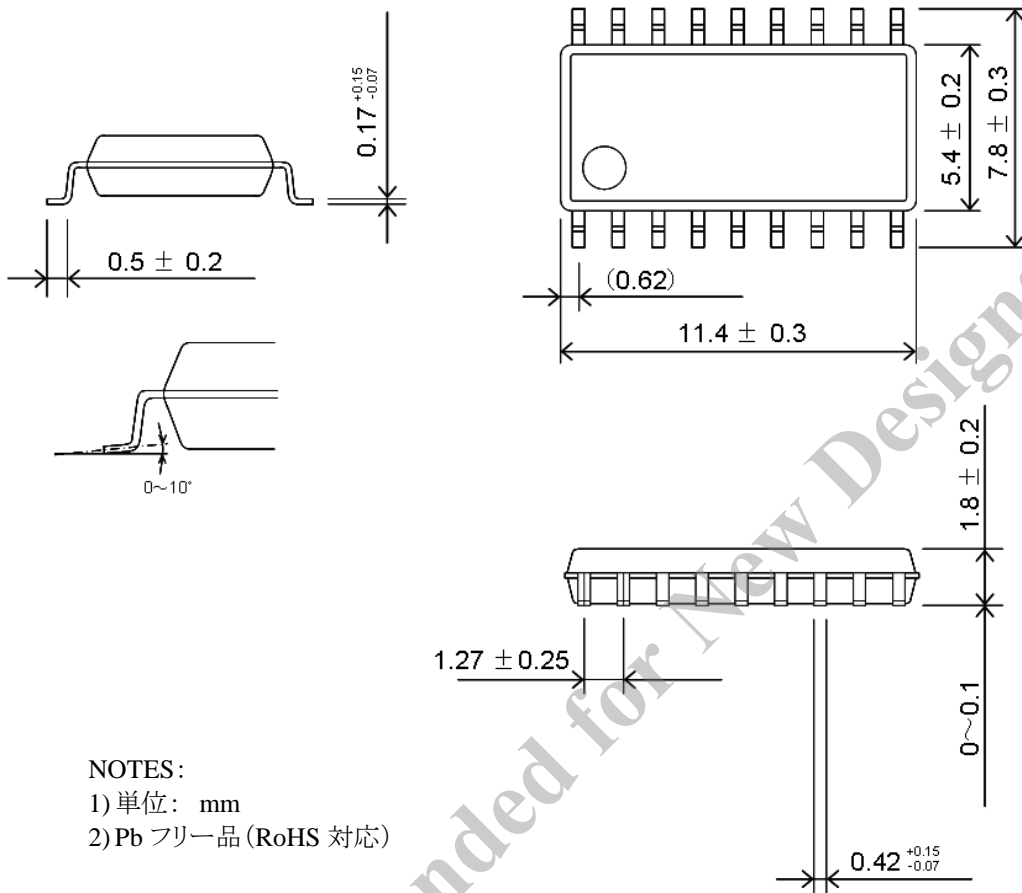


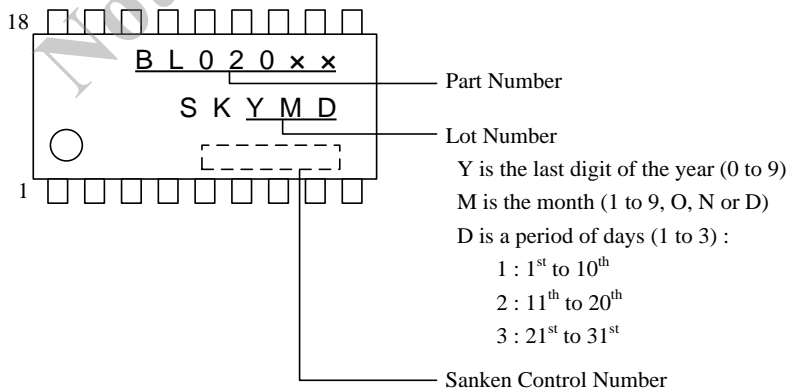
图 5-2 BL0200C 应用回路例

6. 外形図

- SOP18



7. 捺印仕様



8. 動作説明

- 特記のない場合の特性数値は Typ. 値を表記します
- 電流値の極性は、IC を基準として、シンクを“+”、ソースを“-”と規定します
- 本ICは、2つの定電流の昇圧コンバータ制御回路を1パッケージに内蔵しており、それぞれの出力電流を個別に制御できます。
- LED_OUT1 の出力制御と、LED_OUT2 の出力制御は同様の動作をします。
どちらかの出力を使用しない場合は、使用しない出力の制御信号入力端子 (PWM、IFB、OC 端子) を GND 端子に接続します。

8.1 起動動作 (BL0200C)

図 8-1 に VCC 端子周辺回路を示します。

VCC 端子は、制御部電源端子で、外部電源から電圧を供給します。VCC 端子電圧が動作開始電源電圧 $V_{CC(ON)} = 9.6\text{ V}$ 以上になると制御回路が動作します。

PWM 端子電圧が PWM 端子 ON しきい電圧 $V_{PWM(ON)} = 1.5\text{ V}$ 以上 (絶対最大定格 5 V 未満) になると、COMP 端子から、起動時 COMP 端子充電電流 $I_{COMP(S)} = -11\text{ }\mu\text{A}$ が流れます。この電流により COMP 端子に接続したコンデンサを充電し、発振開始 COMP 端子電圧 $V_{COMP(ON)} = 0.50\text{ V}$ 以上になると、スイッチング動作を開始します。

VCC 端子電圧が動作停止電源電圧 $V_{CC(OFF)} = 9.1\text{ V}$ を下回ると、低入力時動作禁止 (UVLO: Undervoltage Lockout) 回路により、制御回路動作は動作を停止して、再び起動前の状態に戻ります (図 8-2 参照)。

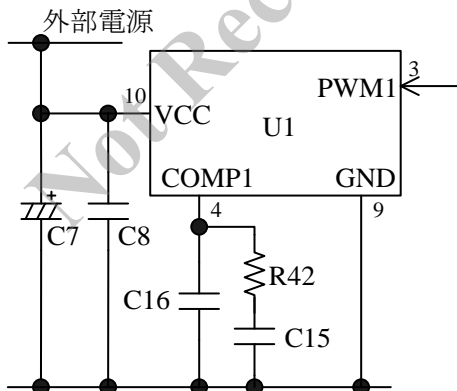


図 8-1 VCC 端子周辺回路

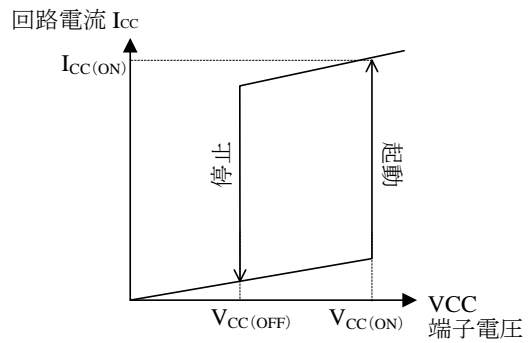


図 8-2 VCC 端子電圧と回路電流 I_{CC}

PWM 調光信号の Duty が小さいときに、起動時の出力電流の立ち上がりを早くするため、起動時の COMP 端子の充電電流を次のように制御しています。

図 8-3 に PWM 調光信号入力時の起動動作波形を示します。

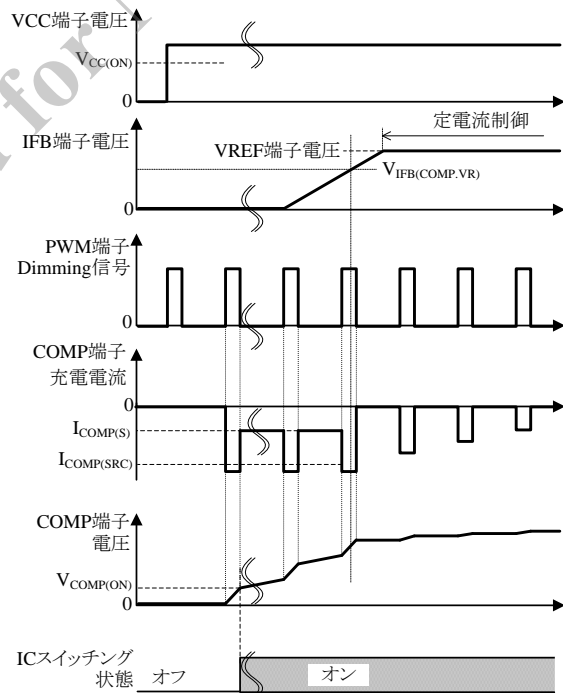


図 8-3 PWM 調光信号入力時の起動動作

IFB 端子電圧が、COMP 充電切替え電圧 $V_{IFB(COMP.VR)}$ に達するまでは、 $I_{COMP(S)} = -11\text{ }\mu\text{A}$ で COMP 端子に接続したコンデンサを充電します。この期間に PWM 端子電圧が $V_{PWM(ON)} = 1.5\text{ V}$ 以上になると、このコンデンサの充電電流は COMP 端子流出電流 $I_{COMP(SRC)} = -57\text{ }\mu\text{A}$ になり、COMP 端子電圧は急速に上昇します。IFB 端子電圧が $V_{IFB(COMP.VR)}$ 以上になると、

COMP 端子の流出電流はフィードバック量に応じて可変します(定電流制御)。

このように、COMP 端子電圧が上昇するにしたがって、徐々にオンデューティが広くなり、出力電力が増加します。このソフトスタート動作により、起動時の部品ストレスを低減します。

VCC 端子電圧が $V_{CC(OFF)} = 9.1\text{ V}$ 以下になったときや、オートリスタート動作(8.7 保護機能の項参照)になると、スイッチング動作を停止します。これと同時に COMP 端子リセット電流 $I_{COMP(R)} = 360\text{ }\mu\text{A}$ で、COMP 端子に接続したコンデンサを急速に放電します。再起動は、ソフトスタート動作から開始します。

起動時、本 IC はオートリスタート動作 1 で動作します。起動時の注意点は 8.7 保護機能を参照してください。

IFB 端子 COMP 充電切替電圧 $V_{IFB(COMP.VR)}$ は、図 8-4 のように VREF 端子電圧に依存します。VREF 端子電圧 $V_{REF} = 1\text{ V}$ のときの $V_{IFB(COMP.VR)}$ は $V_{IFB(COMP)} = 0.60\text{ V}$ です。

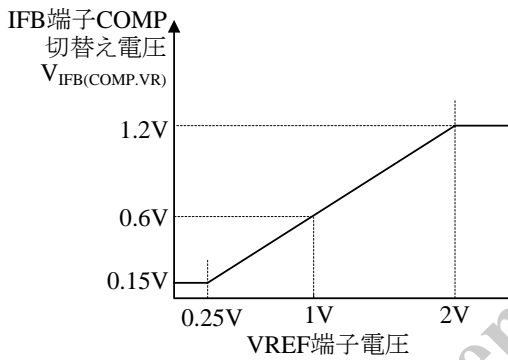


図 8-4 VREF 端子電圧と IFB 端子 COMP 切替電圧の関係

8.2 起動動作 (BL0202B, BL0202C)

BL0202B/C はイネーブル機能を搭載しています。

図 8-5 に VCC 端子と EN 端子の周辺回路、図 8-6 に起動時の動作波形を示します。VCC 端子は、制御部電源端子で、外部電源から電圧を供給します。EN 端子はイネーブル信号入力端子で、外部から ON/OFF 信号を入力します。

VCC 端子電圧 V_{CC} と EN 端子電圧 V_{EN} が、それぞれの動作開始電圧以上になると、IC の制御回路が動作します ($V_{CC} \geq V_{CC(OH)} = 9.6\text{ V}$ かつ、 $V_{EN} \geq V_{EN(OH)} = 2.0\text{ V}$)。IC が動作し、PWM 端子電圧が PWM 端子 ON しきい電圧 $V_{PWM(OH)} = 1.5\text{ V}$ 以上(絶対最大定格 5 V 未満)になると、COMP 端子から、起動時 COMP 端子充電電流 $I_{COMP(S)} = -11\text{ }\mu\text{A}$ が流れます。この電流により COMP 端子に接続したコンデンサを充電し、発振開始 COMP 端子電圧 $V_{COMP(OH)} = 0.50\text{ V}$ 以上になると、スイッチング動作を開始します。

EN 端子電圧が EN 端子動作停止電圧 $V_{EN(OFF)} = 1.4\text{ V}$ 以下になると、制御回路は動作を停止します。また、VCC 端子電圧が動作停止電源電圧 $V_{CC(OFF)} = 8.6\text{ V}$ を下回った場合は、低入力時動作禁止 (UVLO: Undervoltage Lockout) 回路により、制御回路は動作を停止して、再び起動前の状態に戻ります。(図 8-2 参照)。

EN 端子に接続する抵抗 R39 の抵抗値は、次式を満たす値に設定します。

$$R39 < \frac{V_{EN_IN} - V_{EN(OH)}(\text{max})}{I_{EN}(\text{max})} < \frac{V_{EN_IN} - 2.6(\text{V})}{120(\mu\text{A})} \quad (8-1)$$

ここで

V_{EN_IN} : EN 端子入力電圧(絶対最大定格 5 V 未満)

$V_{EN(OH)}(\text{max})$: EN 端子動作開始電圧の最大値

$I_{EN}(\text{max})$: EN 端子流入電流の最大値

$V_{EN_IN} = 3.5\text{ V}$ の場合、R39 の抵抗値は $7.5\text{ k}\Omega$ 以下に設定します。

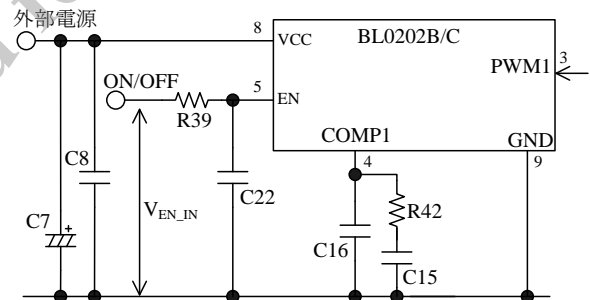


図 8-5 VCC 端子および EN 端子周辺回路

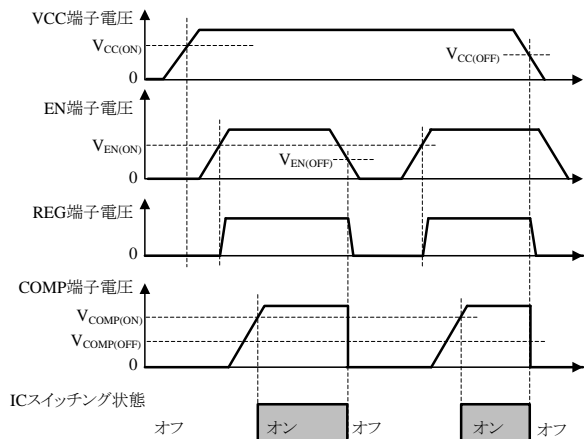


図 8-6 起動動作

PWM 調光信号の Duty が小さいときに、起動時の出力電流の立ち上がりを早くするため、起動時の COMP 端子の充電電流を次のように制御しています。

図 8-7 に PWM 調光信号入力時の起動動作波形を示します。

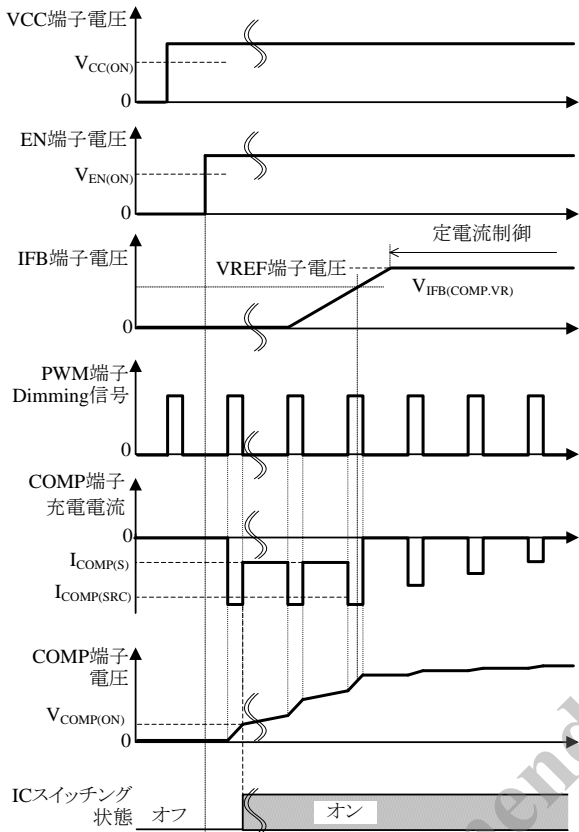


図 8-7 PWM 調光信号入力時の起動動作

IFB 端子電圧が、COMP 充電切替電圧 $V_{IFB(COMP.VR)}$ に達するまでは、 $I_{COMP(S)} = -11 \mu A$ で COMP 端子に接続したコンデンサを充電します。この期間に PWM 端子電圧が $V_{PWM(ON)} = 1.5 V$ 以上になると、このコンデンサの充電電流は COMP 端子流出電流 $I_{COMP(SRC)} = -57 \mu A$ になり、COMP 端子電圧は急速に上昇します。IFB 端子電圧が $V_{IFB(COMP.VR)}$ 以上になると、COMP 端子の流出電流はフィードバック量に応じて可変します(定電流制御)。

このように、COMP 端子電圧が上昇するにしたがって、徐々にオンデューティが広くなり、出力電力が増加します。このソフトスタート動作により、起動時の部品ストレスを低減します。

VCC 端子電圧または EN 端子電圧が動作停止電圧以下になったときや、オートリスタート動作(8.7 保護機能の項参照)になると、スイッチング動作を停止します。これと同時に COMP 端子リセット電流 $I_{COMP(R)} = 360 \mu A$ で、COMP 端子に接続したコンデンサを放電します。これに

より COMP 端子電圧は急速に低下し、再起動は、ソフトスタート動作から開始します。

起動時、本 IC はオートリスタート動作 1 で動作します。起動時の注意点は 8.7 保護機能を参照してください。

IFB 端子 COMP 充電切替電圧 $V_{IFB(COMP.VR)}$ は、BL0200C 同様、VREF 端子電圧に依存します(図 8-4 参照)。

8.3 定電流制御動作

図 8-8 に IFB 端子周辺回路を示します。

定電流制御は、PWM 調光用のパワー MOSFET (Q2、Q4) がオンしたときの LED 電流 $I_{OUT(CC)}$ を出力電流検出抵抗(R15、R61)で検出し、IFB 端子内のエラーアンプで、この電圧が VREF 端子電圧(基準電圧)になるように制御しています。

VREF 端子には、REG 端子電圧 $V_{REG} = 5 V$ を抵抗 R32~R35 で分圧した電圧を入力します。LED_OUT を流れる定電流値によって、VREF 端子に入力する基準電圧を調整します。LED_OUT の定電流設定値 $I_{OUT(CC)}$ は、次式で求めます。

$$I_{OUT(CC)} = \frac{V_{REF}}{R_{SEN}} \quad (8-2)$$

ここで、

V_{REF} : VREF 端子電圧(推奨設定範囲 0.5 V~2.0 V)

R_{SEN} : 出力電流検出抵抗の抵抗値

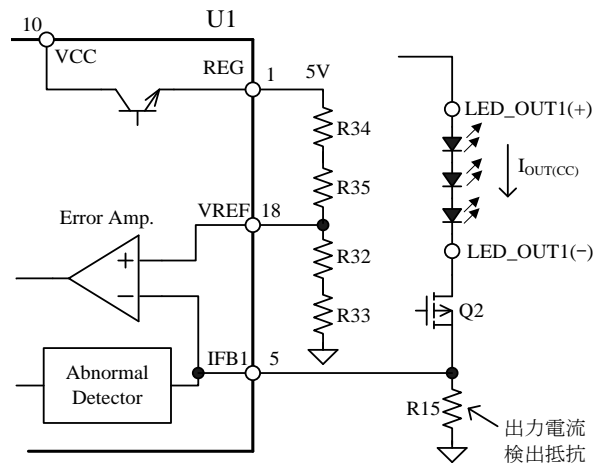


図 8-8 IFB 端子周辺回路

8.4 PWM 調光機能

図 8-9 に PWM 端子と SW 端子の周辺回路を示します。

PWM 端子は PWM 調光信号を入力します。SW 端子は、PWM 調光用のパワー MOSFET (Q2、Q4) のゲートを駆動します。PWM 端子電圧によって、SW 端子の出力電圧を ON/OFF し、LED の調光を行います。

図 8-10 のように、PWM 端子電圧が PWM 端子 ON しきい電圧 $V_{PWM(ON)} = 1.5\text{ V}$ 以上になると、SW 端子電圧は V_{CC} 端子電圧相当になります。また、PWM 端子電圧が PWM 端子 OFF しきい電圧 $V_{PWM(OFF)} = 1.0\text{ V}$ 以下になると、SW 端子電圧は 0.1 V 以下になります。

PWM 端子の絶対最大定格は $-0.3\text{ V} \sim 5\text{ V}$ 、入力インピーダンス R_{PWM} は $200\text{ k}\Omega$ です。

PWM 端子には、PWM 端子の仕様と、しきい電圧 $V_{PWM(ON)}$ 、 $V_{PWM(OFF)}$ を満足する PWM 調光信号を入力します。

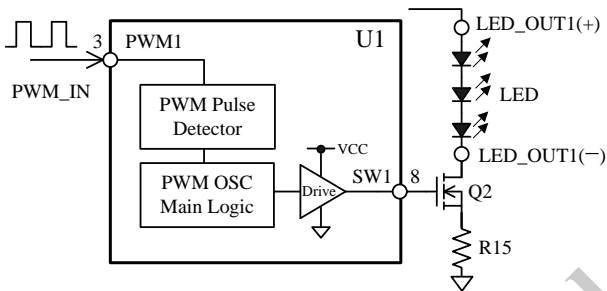


図 8-9 PWM 端子と SW 端子の周辺回路

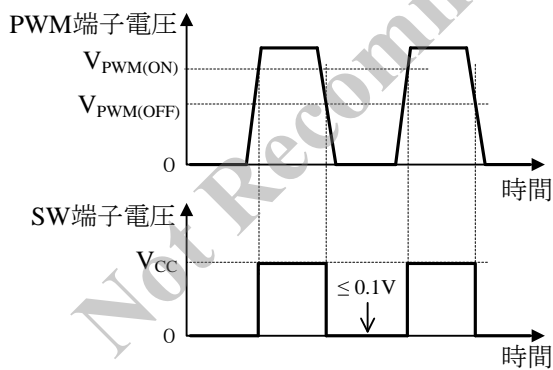


図 8-10 PWM 端子と SW 端子の波形

8.5 ドライブ出力

図 8-11 に DRV 端子、SW 端子、FSET 端子の周辺回路を示します。DRV 端子は昇圧用のパワー MOSFET (Q1、Q3) の駆動端子、SW 端子は PWM 調光用のパワー MOSFET (Q2、Q4) の駆動端子です。表 8-1 に DRV 端子と SW 端子のドライブ電圧 V_{DRV} とドライブ電流 I_{DRV} を示します。

- パワー MOSFET のゲート-ソース間しきい電圧 $V_{GS(th)}$ $V_{GS(th)}$ は、全使用温度範囲で十分に $V_{GS(th)} < V_{CC}$ となるものを選定します。
- パワー MOSFET のゲート抵抗、およびダイオードそれぞれのパワー MOSFET のゲート抵抗、およびダイオードは、パワー MOSFET の損失、ゲート波形 (配線パターンによるリングング低減など)、EMI ノイズにより、実働動作で調整します。
- パワー MOSFET のゲート-ソース間抵抗 (R19、R24、R47、R63) この抵抗は、パワー MOSFET ターンオフ時の急峻な dv/dt による誤動作防止用です。 $10\text{ k}\Omega \sim 100\text{ k}\Omega$ 程度をパワー MOSFET のゲート端子と検出抵抗のグランドライン側に最短で接続します。

表 8-1 ドライブ電圧とドライブ電流

端子	ドライブ電圧 V_{DRV}		ドライブ電流 I_{DRV}	
	High	Low	ソース	シンク
DRV	V_{CC}	$\leq 0.1\text{ V}$	-0.36 A	0.85 A
SW	V_{CC}	$\leq 0.1\text{ V}$	-85 mA	220 mA

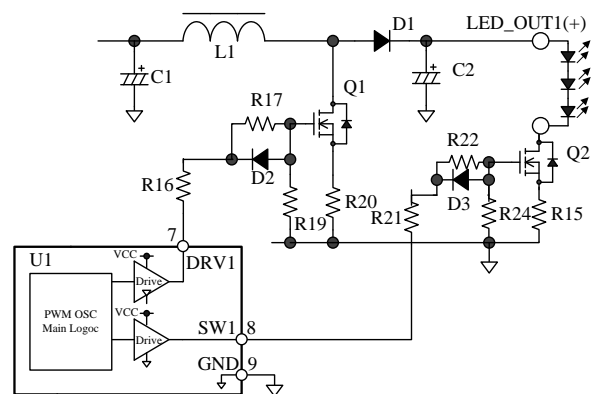


図 8-11 DRV 端子、SW 端子、FSET 端子周辺回路

8.6 エラー信号出力機能 (BL0200C)

外部のマイコンなどでエラー信号を受ける場合、図 8-12 のようにプルアップ抵抗 R40 と保護用抵抗 R39 を接続します。ER 端子は内部スイッチのドレインに接続しています。保護機能動作時は、内部のスイッチがオフになり、ER_OUT は 0 V から REG 端子電圧になります。

R39、R40 の抵抗値は、それぞれ 10 kΩ 程度を選定します。

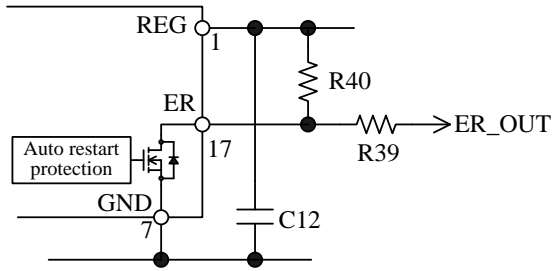


図 8-12 ER 端子周辺回路

8.7 保護機能

表 8-2 のように、本 IC はアブノーマル状態の種類によって、異なる保護動作を行います。いずれの動作も保護の動作要因を取り除き、保護の解除信号を検出すると、通常の動作に自動復帰します。

この間欠発振動作により、パワー MOSFET、およびダイオードなどの部品ストレスを低減できます。

表 8-2 アブノーマル状態の種類と保護動作

アブノーマル状態の種類	保護動作
1 昇圧部の過電流(OCP)	オートリスタート動作 1
2 LED 出力の過電流(LED_OCP)	
3 LED_OUT(+)の過電圧(OVP)	
4 LED_OUT(-)と GND 間の短絡	
5 LED 電流検出抵抗の短絡 (R _{SEN_Short})	
6 LED 両端の短絡	オートリスタート動作 2
7 LED 電流検出抵抗の開放 (R _{SEN_Open})	
8 IC のジャンクションの過熱(TSD)	オートリスタート動作 3

オートリスタート動作 1:

表 8-2 の 1~5 のいずれかのアブノーマル状態を検出すると、図 8-13 のように、発振期間 t_{ARS1} 、 t_{ARS2} と、発振停止期間 t_{AROFF1} で間欠発振動作を繰り返します。

t_{ARS1} は最初の間欠発振周期 T_{AR1} の発振時間、 t_{ARS2} は 2 回目以降の間欠発振周期 T_{AR2} の発振時間です。PWM 調光信号の周波数が低く、Duty が小さい場合は、IC の起動や、Duty = 0 % からの復帰、間欠動作からの復帰時に時間がかかるため、 t_{ARS1} 、 t_{ARS2} の値は、PWM 調光信号の周波数と Duty によって変化するように設計されています (BL020×C は図 8-15、図 8-16、BL0202B は図 8-17、図 8-18 参照)。

表 8-3 にオートリスタート動作 1 における Duty が 100 % のときの発振期間 t_{ARS1} 、 t_{ARS2} および発振停止期間 t_{AROFF1} を示します。

表 8-3 Duty が 100 % 時の発振期間と発振停止期間

	発振期間 t_{ARS1}	発振期間 t_{ARS2}	発振停止期間 t_{AROFF1}
BL0200C BL0202C	31 ms	20.5 ms	約 635 ms
BL0202B	61.4 ms	41.0 ms	約 1.3 s

オートリスタート動作 2:

表 8-2 の 6 か 7 のアブノーマル状態を検出すると、図 8-14 のように、即座に発振を停止し、発振期間 t_{ARSW} と発振停止期間 t_{AROFF2} で間欠発振動作を繰り返します。

t_{ARSW} は数 μ s です。 t_{ARS2} は図 8-18 から求める値とすると、 t_{AROFF2} は次式で求めます。

$$t_{AROFF2} = t_{ARS2} - t_{ARSW} + t_{AROFF1} \quad (8-3)$$

Duty が 100 % のときの t_{AROFF2} は以下の通りです。

BL0200C、BL0202C:

$$t_{AROFF2} \doteq 20.5 + 635 = 655.5 \text{ (ms)}$$

BL0202B:

$$t_{AROFF2} \doteq 0.041 + 1.3 = 1.341 \text{ (s)}$$

オートリスタート動作 3:

表 8-2 の 8 のアブノーマル状態を検出すると即座に発振を停止し、発振停止を維持します。

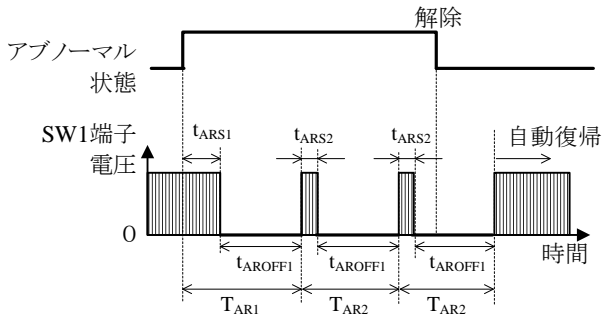


図 8-13 オートリスタート動作 1

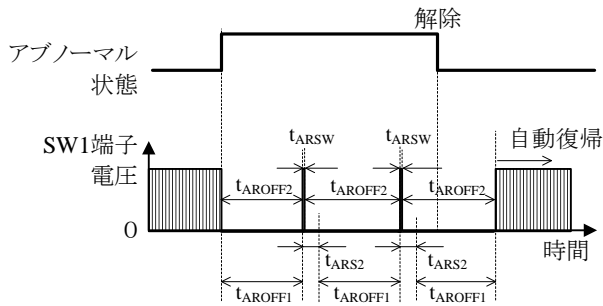


図 8-14 オートリスタート動作 2

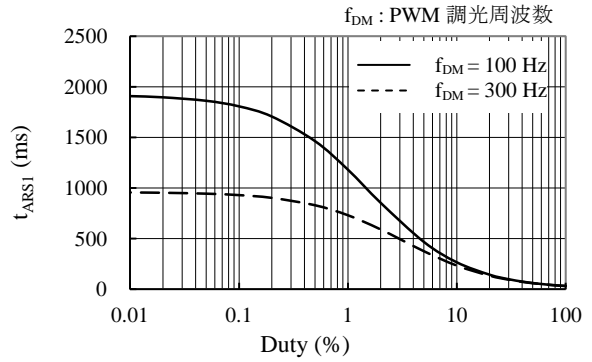


図 8-15 t_{ARS1} の PWM 調光信号 Duty 依存性 (BL0200C)

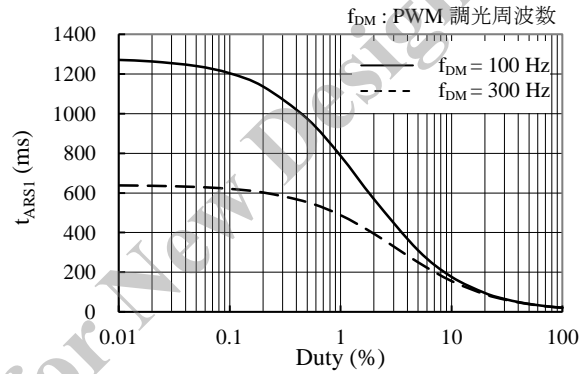


図 8-16 t_{ARS2} の PWM 調光信号 Duty 依存性 (BL0200C)

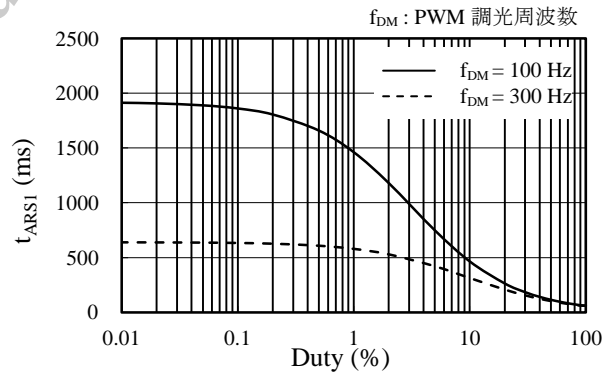


図 8-17 t_{ARS1} の PWM 調光信号 Duty 依存性 (BL0202B)

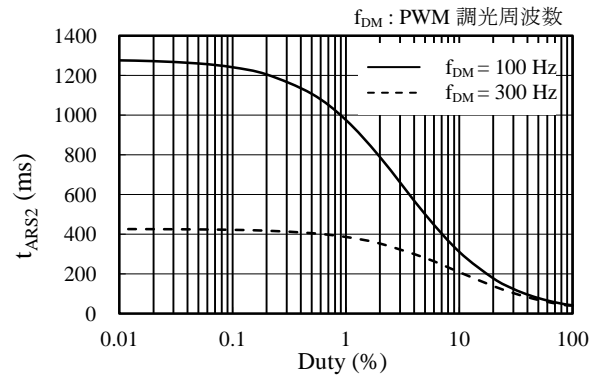


図 8-18 t_{ARS2} の PWM 調光信号 Duty 依存性 (BL0202B)

以下に、オートリスタート動作 1 と 2 の動作条件を示します。

＜オートリスタート動作 1 動作条件＞

オートリスタート動作 1 は、OC 端子と IFB 端子の検出信号で動作します。

- OC 端子の信号で動作する場合
OC 端子電圧が OC 端子 OCP しきい電圧 $V_{OCP} = 0.60$ V 以上になると、オートリスタート動作 1 に移行します。保護動作要因の解除後、OC 端子電圧が、 V_{OCP} より低くなると通常の動作に復帰します。
- IFB 端子の信号で動作する場合
図 8-19 のように、IFB 端子には、2 種類のしきい電圧があり、これらの保護のしきい電圧は、図 8-20 のように V_{REF} 端子電圧に依存します。

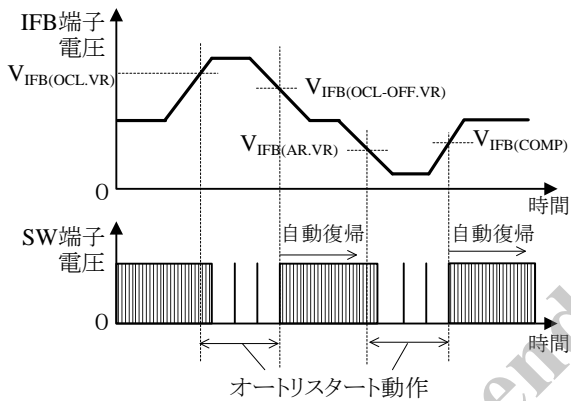


図 8-19 IFB 端子のしきい電圧とオートリスタート 1 動作

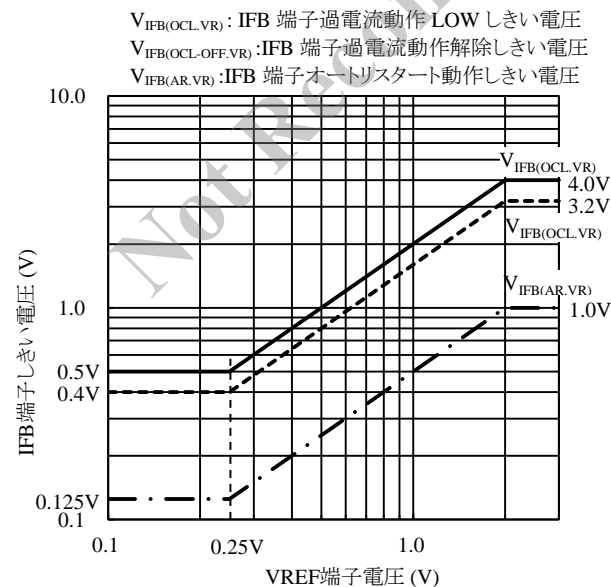


図 8-20 IFB 端子しきい電圧と V_{REF} 端子電圧の関係

- 1) IFB 端子電圧が上昇した場合
IFB 端子電圧が、図 8-20 の IFB 端子過電流動作 LOW しきい電圧 $V_{IFB(OCL.VR)}$ に達するとオートリスタート動作 1 に移行します。保護動作要因の解除後、IFB 端子電圧が IFB 端子過電流動作解除しきい電圧 $V_{IFB(OCL-OFF.VR)}$ まで低下すると通常の動作に復帰します。
- 2) IFB 端子電圧が下降した場合
IFB 端子電圧が、図 8-20 の IFB 端子オートリスタート動作しきい電圧 $V_{IFB(AR.VR)}$ まで低下するとオートリスタート動作 1 に移行します。保護動作要因の解除後、IFB 端子電圧が $V_{IFB(COMP)}$ より高くなると通常の動作に復帰します。

＜オートリスタート動作 2 動作条件＞

オートリスタート動作 2 は、IFB 端子の検出信号で動作します。

図 8-21 のように、IFB 端子電圧が、IFB 端子過電流動作 HIGH しきい電圧 $V_{IFB(OCH)} = 4.0$ V 以上になると、オートリスタート動作 2 に移行し、瞬時にスイッチング動作を停止します。保護動作要因の解除後、IFB 端子電圧が $V_{IFB(OCH)}$ より低くなるとオートリスタート動作 1 に移行します。

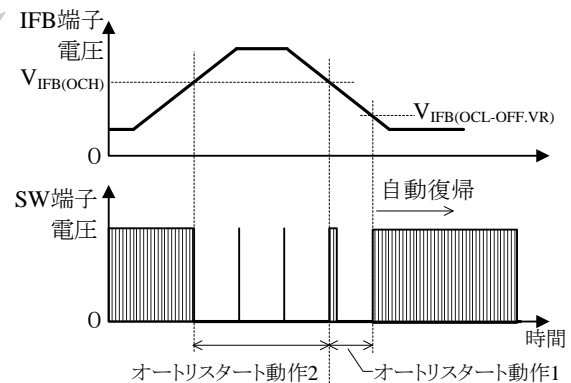


図 8-21 IFB 端子のしきい電圧とオートリスタート 2 動作

＜起動時の注意事項＞

起動時のように LED 電流が少なく IFB 端子電圧が $V_{IFB(AR.VR)}$ 以下の期間は、IC はオートリスタート動作 1 で動作します。起動時間が長すぎると、オートリスタート動作 1 による間欠発振動作になります。これは、起動不良の原因になるため、起動時間は図 8-13 の t_{ARS1} 以下になるように設計します。

以下に表 8-2 のアブノーマル状態における保護機能の動作を示します。

8.7.1 昇圧部の過電流 (OCP)

昇圧部の過電流は、OC 端子で検出し、オートリスタート動作 1 に移行します。

図 8-22 に OC 端子周辺回路を示します。

昇圧用のパワー MOSFET (Q1、Q3) がターンオンしたときのインダクタ電流 $I_{L(ON)}$ を、検出抵抗 (R20、R48) で検出し、OC 端子に入力します。OC 端子電圧が OC 端子 OCP しきい電圧 $V_{OCP} = 0.60 \text{ V}$ 以上になると、オートリスタート動作 1 に移行し、パルスバイパルスで Duty を絞ることで出力電力を制限します。

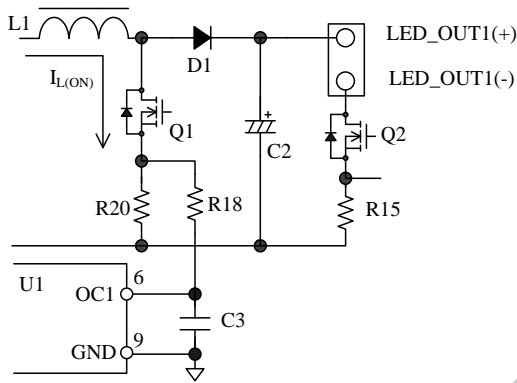


図 8-22 OC 端子周辺回路

8.7.2 LED 出力の過電流 (LED_OCP)

図 8-23 に IFB 端子、COMP 端子の周辺回路を示します。PWM 調光用のパワー MOSFET (Q2、Q4) がオンしたときの LED 電流を検出抵抗 (R15、R61) で検出し、IFB 端子に入力します。LED スtrings の短絡などで、LED 電流が増加すると、IFB 端子電圧が上昇します。出力が過電流状態のときは、IFB 端子電圧によって 3 段階の保護動作をします。

- (1) LED 電流が増加して、IFB 端子電圧が上昇すると、COMP 端子電圧は低下します。COMP 端子電圧が発振停止 COMP 端子電圧 $V_{COMP(OFF)} = 0.25 \text{ V}$ 以下に低下すると、スイッチング動作を停止し、出力電流の上昇を抑えます。LED 電流が減少して、IFB 端子電圧が下降し、COMP 端子電圧が発振開始 COMP 端子電圧 $V_{COMP(ON)} = 0.50 \text{ V}$ 以上になるとスイッチング動作を再開します。
- (2) LED 電流が更に増加して、IFB 端子電圧が図 8-20 の $V_{IFB(OCL,VR)}$ 以上になると、オートリスタート動作 1 に移行します。

- (3) LED 電流が更に増加して、IFB 端子電圧が IFB 端子過電流動作 HIGH しきい電圧 $V_{IFB(OCH)} = 4.0 \text{ V}$ 以上になると、オートリスタート動作 2 に移行します。

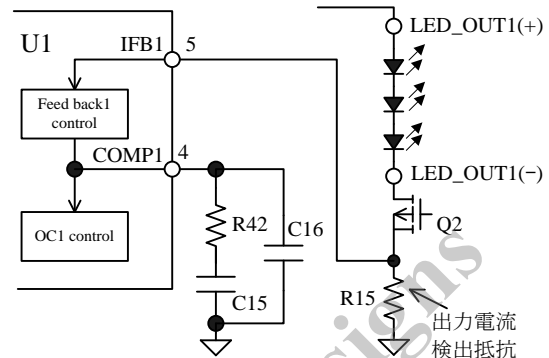


図 8-23 IFB 端子、COMP 端子周辺回路

8.7.3 LED_OUT(+)の過電圧 (OVP)

LED_OUT(+)の電圧は図 8-24 のように OVP 端子で検出します。

LED_OUT(+)の開放や、IFB 端子の開放などにより、LED_OUT(+)の電圧が上昇し、OVP 端子電圧が OVP しきい電圧 $V_{OVP} = 3.00 \text{ V}$ に達すると、瞬時にスイッチング動作を停止します。OVP 端子電圧が OVP 解除しきい電圧 $V_{OVP(OFF)} = 2.75 \text{ V}$ に低下するか、IFB 端子電圧が図 8-20 の $V_{IFB(AR,VR)}$ に低下すると、オートリスタート動作 1 に移行します。

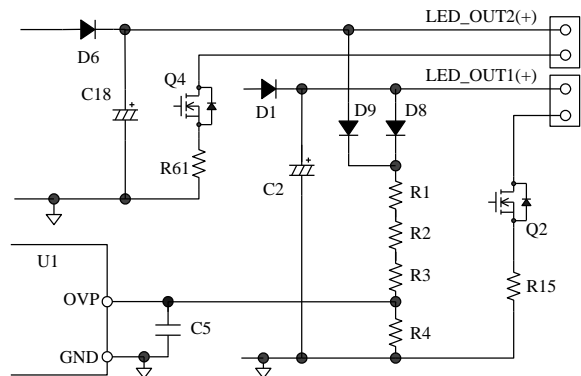


図 8-24 OVP 端子周辺回路

8.7.4 LED_OUT(-)と GND 間の短絡

LED_OUT(-)と GND 間が短絡すると、IFB 端子電圧が低下します。IFB 端子電圧が図 8-20 の $V_{IFB(AR,VR)}$ まで低下すると、オートリスタート動作 1 に移行します。

8.7.5 LED 電流検出抵抗の短絡

LED 出力電流検出抵抗(R15、R61)の両端が短絡すると、IFB 端子電圧が低下します。IFB 端子電圧が図 8-20 の $V_{IFB(AR,VR)}$ まで低下すると、オートリスタート動作 1 に移行します。

8.7.6 LED 両端の短絡

LED の両端、LED_OUT(+)とLED_OUT(-)が短絡すると、PWM 調光用のパワーMOSFET (Q2、Q4)がオンしたときに短絡電流が流れます。この短絡電流を LED 出力電流検出抵抗(R15、R61)で検出して、IFB 端子に入力します。IFB 端子電圧が、IFB 端子過電流動作 HIGH しきい電圧 $V_{IFB(OCH)} = 4.0 \text{ V}$ 以上になると、オートリスタート動作 2 に移行します。

8.7.7 LED 電流検出抵抗の開放

出力電流検出抵抗(R15、R61)の両端が開放になると、IFB 端子電圧が上昇します。IFB 端子電圧が、IFB 端子過電流動作 HIGH しきい電圧 $V_{IFB(OCH)} = 4.0 \text{ V}$ 以上になると、オートリスタート動作 2 に移行します。

8.7.8 IC のジャンクション温度の過熱 (TSD)

IC の温度が、熱保護動作温度 $T_{j(TSD)} = 125 \text{ }^\circ\text{C}$ (min.) 以上になると、即座に発振を停止し、発振停止を維持します(オートリスタート動作 3)。保護動作要因の解除後、制御部の温度が $T_{j(TSD)} - T_{j(TSD)HYS}$ になると、通常の動作に自動復帰します。

9. 設計上の注意点

9.1 外付け部品

各部品は使用条件に適合したものを使用します。

- 入出力の平滑用電解コンデンサ C1、C2、C18、C21
 - リプル電流・電圧・温度上昇に対し、適宜設計マージンを設定します。
 - 電解コンデンサは、スイッチング電源用の許容リップル電流が高い、低インピーダンスタイプのものを使用します。
- インダクタ L1、L2
 - 銅損・鉄損による温度上昇に対し、適宜設計マージンを設定します。
 - 磁気飽和に対し、適宜設計マージンを設定します。
- 電流検出用抵抗 R15、R20、R48、R61

電流検出用抵抗は、高周波スイッチング電流が流れるため、内部インダクタンスが小さく、かつ許容損失を満足するものを使用します。

9.2 インダクタ設計

PWM 調光を行う昇圧コンバータの場合、PWM 調光時の出力電流の立ち上がりを良くするため、電流臨界モード(CRM)、または電流不連続モード(DCM)で設計します。以下にインダクタの設計手順を示します。

(1) Duty の設定

昇圧コンバータの出力電圧は入力電圧より高くなるため、Duty, D_{ON} は次式になります。

CRM の条件の場合、式 9-1 は等式になり、DCM の条件の場合は不等式になります。

$$D_{ON} \leq \frac{V_{OUT} - V_{IN}}{V_{OUT}} \quad (9-1)$$

ここで、

V_{IN} : 入力電圧の下限値

V_{OUT} : LED スtring の順方向電圧降下の上限値

式 9-1 から CRM または DCM になる D_{ON} を決めます。

Duty の範囲は、 $f_{PWM} = 100 \text{ kHz}$ のとき 3.1 % ~ 90 %、 $f_{PWM} = 200 \text{ kHz}$ のとき 6 % ~ 90 % です。

(下限は t_{MIN} および f_{PWM} より算出。上限は D_{MAX1})

- (2) インダクタンス L 値の算出
DCM または CRM に設定した場合のインダクタンス L 値は次式より求めます。

$$L \leq \frac{(V_{IN} \times D_{ON})^2}{2 \times I_{OUT} \times f_{PWM} \times (V_{OUT} - V_{IN})} \quad (9-2)$$

ここで、

I_{OUT} : 出力電流の上限値

f_{PWM} : PWM 発振周波数の上限値

- (3) ピークインダクタ電流 I_{LP} の算出

$$I_{LP} = \frac{V_{IN} \times D_{ON}}{L \times f_{PWM}} \quad (9-3)$$

- (4) インダクタの選定

インダクタは、直流重畳特性が式(9-2)、式(9-3)より算出した L 値と I_{LP} よりも高いものを選定します。

9.3 パターン設計

スイッチング電源は、高周波かつ高電圧の電流経路が存在し、基板のパターンや部品の実装条件が、動作、ノイズ、損失などに大きく影響します。そのため、高周波電流ループ(図 9-1)は極力小さくし、パターンを太くして、ラインインピーダンスを低くする必要があります。

また、GND ラインは輻射ノイズに大きな影響を与えるため、極力太く、短く配線します。

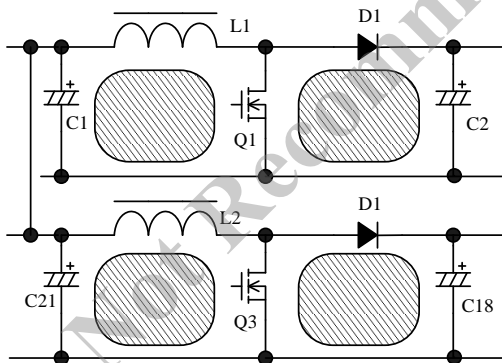


図 9-1 高周波電流ループ

さらに、以下に示す内容を配慮したパターン設計が必要です。BL0200C の IC 周辺回路の接続例を図 9-2 に示します。

- (1) 主回路パターン

スイッチング電流が流れる主回路パターンです。このパターンは極力太く、電流ループを小さく配線します。入力コンデンサ C1、C18 は、高周波電流ループのインピーダンスを下げるため、インダクタ L1、L2 の近くに配線します。

- (2) 制御系 GND パターン

制御系 GND パターンに主回路の大電流が流れると、IC の動作に影響を与える可能性があります。そのため、制御系のグラウンドと主回路パターンのグラウンドは分けて、A 点に一点で配線します。

- (3) 電流検出ライン

電流検出時のノイズを低減するため、電流検出抵抗 (R15、R20、R48、R61) の近傍から専用パターンで IC の各該当端子へ配線します。

- (4) COMP 端子位相補償用部品

ノイズの影響を抑えるため、COMP 端子に接続する部品は、COMP 端子と GND 端子にできるだけ短く接続します。

- (5) VCC 端子、REG 端子、VREF 端子のバイパスコンデンサ

ノイズの影響を抑えるため、VCC 端子、REG 端子、VREF 端子に接続するバイパスコンデンサ (C8、C12、C10) は、各端子と GND 端子にできるだけ短く接続します。

- (6) パワー MOSFET のゲート周辺回路

パワー MOSFET のゲートソース間抵抗 (R19、R24、R47、R63) はパワー MOSFET のゲート端子と検出抵抗の GND ライン側に最短で接続します。また、パワー MOSFET のゲート抵抗とダイオードはそれぞれのゲート端子と DRV 端子、SW 端子に最短で接続します。

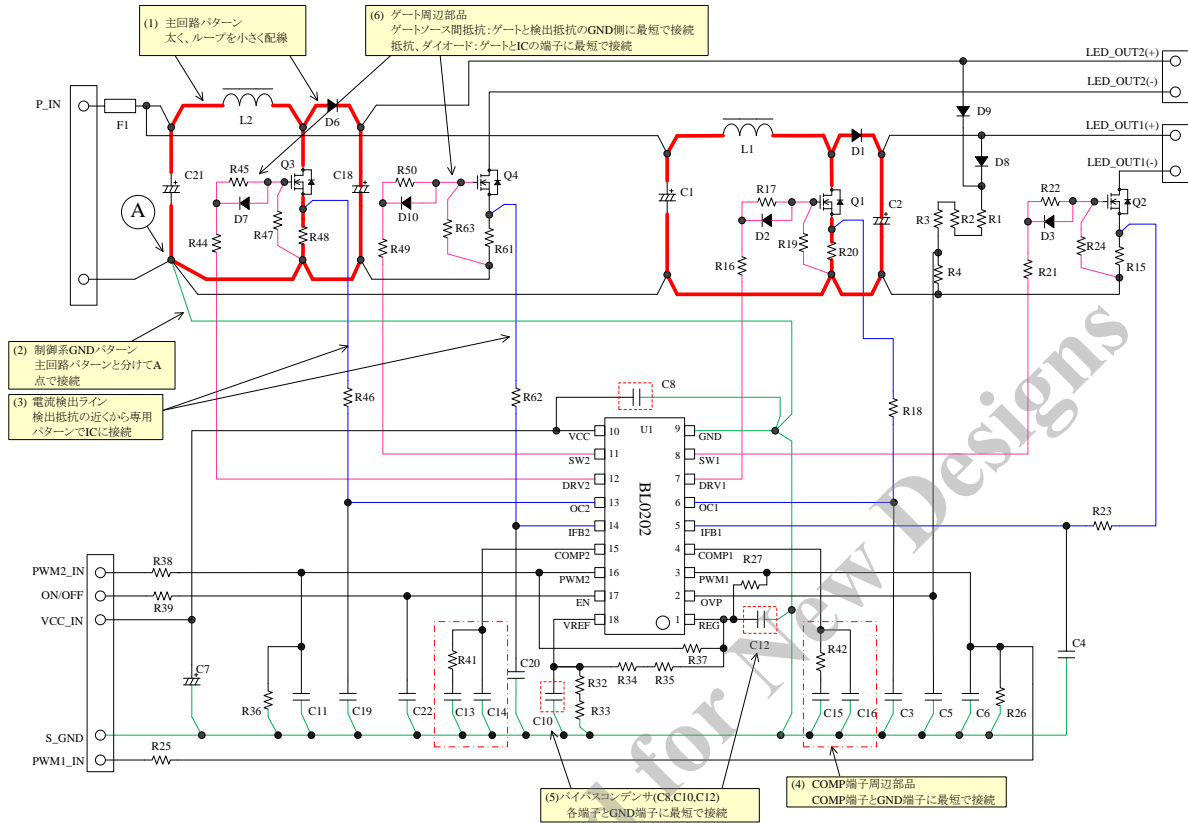


図 9-2 IC 周辺回路の接続例 (BL0200C)

10.電源回路例

電源回路例として、BL0200C と BL0202B の電源仕様と、その回路図および部品表を以下に示します。

本参考回路例は、定数の目安の参考例です。最終的に実働動作で確認および調整して決める必要があります。

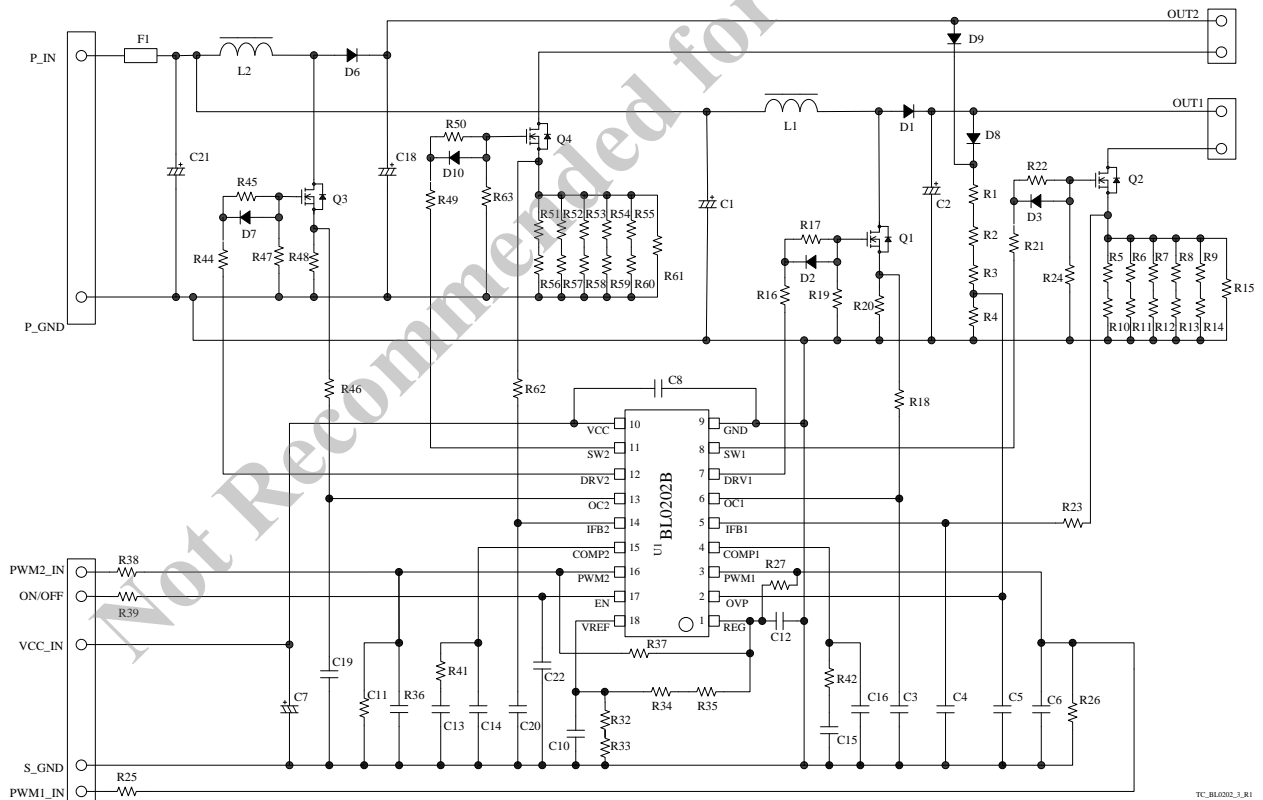
10.1 BL0202B

- BL0202B の特長
 - ・発振周波数 100 kHz、
 - ・IC イネーブル機能付き

● 電源仕様

使用 IC	BL0202B
入力電圧	DC 24 V
最大出力電力	40 W (max.)
出力電圧	50 V
出力電流	400 mA × 2

● 回路図



BL0200 Series

● 部品表

記号	部品名	定格 ⁽¹⁾	弊社 推奨部品	記号	部品名	定格 ⁽¹⁾	弊社 推奨部品
F1	Fuse	3 A		R4	General, chip, 2012	11 kΩ	
L1	Inductor	50 μH, 3 A		R5-R14	General, chip, 2012	Open	
L2	Inductor	50 μH, 3 A		R15	General	1.35 Ω, 1 W	
D1	Fast recovery	200 V, 1.5 A	EL 1Z	R16	General, chip, 2012	10 Ω	
D2	Schottky	30 V, 1 A	SJPA-D3	R17	General, chip, 2012	100 Ω	
D3	Schottky	30 V, 1 A	SJPA-D3	R18 ⁽²⁾	General, chip, 2012	100 Ω	
D6	Fast recovery	200 V, 1.5 A	EL 1Z	R19	General, chip, 2012	10 kΩ	
D7	Schottky	30 V, 1 A	SJPA-D3	R20	General	0.22 Ω, 2 W	
D8		200 V, 1 A	AL01Z	R21	General, chip, 2012	470 Ω	
D10	Schottky	30 V, 1 A	SJPA-D3	R22	General, chip, 2012	1.5 kΩ	
Q1	Power MOSFET	200 V, 45 mΩ (typ.)	SKP202	R23	General, chip, 2012	1.5 kΩ	
Q2	Power MOSFET	100 V, 1 Ω (typ.)		R24	General, chip, 2012	10 kΩ	
Q3	Power MOSFET	200 V, 45 mΩ (typ.)	SKP202	R25	General, chip, 2012	1 kΩ	
Q4	Power MOSFET	100 V, 1 Ω (typ.)		R26	General, chip, 2012	33 kΩ	
C1	Electrolytic	50 V, 22 μF		R27	General, chip, 2012	10 kΩ	
C2	Electrolytic	100 V, 100 μF		R32	General, chip, 2012	10 kΩ	
C3 ⁽²⁾	Ceramic, chip, 2012	100 pF		R33	General, chip, 2012	0 Ω	
C4 ⁽²⁾	Ceramic, chip, 2012	100 pF		R34	General, chip, 2012	82 kΩ	
C5	Ceramic, chip, 2012	10 nF		R35 ⁽²⁾	General, chip, 2012	560 Ω	
C6	Ceramic, chip, 2012	470 pF		R37	General, chip, 2012	10 kΩ	
C7	Electrolytic	50 V, 100 μF		R38	General, chip, 2012	1 kΩ	
C8	Ceramic, chip, 2012	50 V, 0.1 μF		R39	General, chip, 2012	5 kΩ (V _{EN} = 3.5 V)	
C9	Ceramic, chip, 2012	50 V, 0.1 μF		R40	General, chip, 2012	10 kΩ	
C10	Ceramic, chip, 2012	0.1 μF		R41 ⁽²⁾	General, chip, 2012	22 kΩ	
C11	Ceramic, chip, 2012	470 pF		R42 ⁽²⁾	General, chip, 2012	22 kΩ	
C12	Ceramic, chip, 2012	0.1 μF		R44	General, chip, 2012	10 Ω	
C13 ⁽²⁾	Ceramic, chip, 2012	0.047 μF		R45	General, chip, 2012	100 Ω	
C14 ⁽²⁾	Ceramic, chip, 2012	2200 pF		R46 ⁽²⁾	General, chip, 2012	100 Ω	
C15 ⁽²⁾	Ceramic, chip, 2012	0.047 μF		R47	General, chip, 2012	10 kΩ	
C16 ⁽²⁾	Ceramic, chip, 2012	2200 pF		R48	General	0.22 Ω, 2 W	
C18	Electrolytic	100 V, 100 μF		R49	General, chip, 2012	470 Ω	
C19 ⁽²⁾	Ceramic, chip, 2012	100 pF		R50	General, chip, 2012	1.5 kΩ	
C20 ⁽²⁾	Ceramic, chip, 2012	100 pF		R51-R60	General, chip, 2012	Open	
C21	Electrolytic	50 V, 22 μF		R61	General	1.35 Ω, 1 W	
C22	Ceramic, chip, 2012	0.1 μF		R62	General, chip, 2012	1.5 kΩ	
R1 ⁽³⁾	General, chip, 2012	110 kΩ		R63	General, chip, 2012	10 kΩ	
R2 ⁽³⁾	General, chip, 2012	110 kΩ		U1	IC		BL0202B
R3 ⁽³⁾	General, chip, 2012	0 Ω					

⁽¹⁾ 特記のない部品の定格は、コンデンサ:50 V 以下、抵抗:1/8 W 以下

⁽²⁾ 実機評価で調整が必要な部品

⁽³⁾ 高圧の DC 電圧が印加する高抵抗のため、電源要求仕様に応じて、電食を考慮した抵抗を選択したり、直列に抵抗を追加して、個々の印加電圧を下げたりするなどの配慮をします

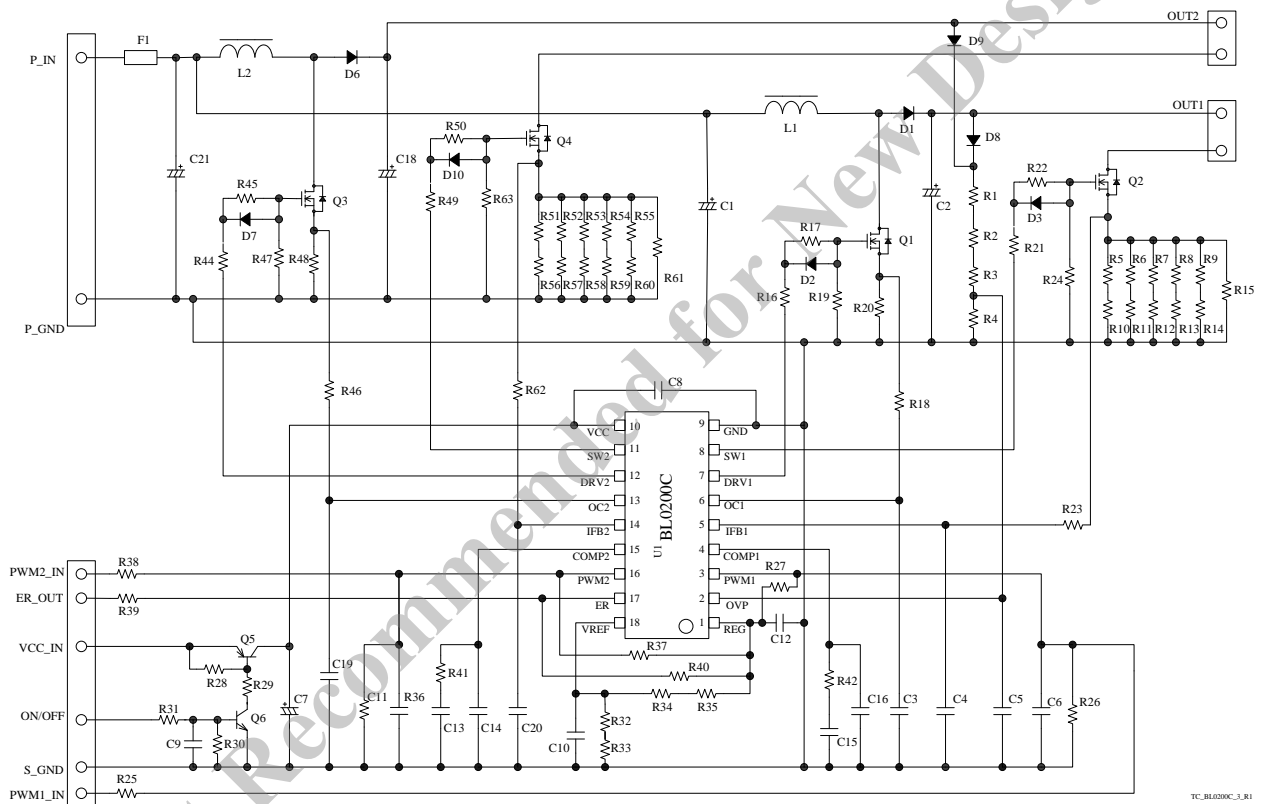
10.2 BL0200C

- BL0200C の特長
 - ・発振周波数 200 kHz
 - ・エラー信号出力機能付き

● 電源仕様

使用 IC	BL0200C
入力電圧	DC 24 V
最大出力電力	40 W (max.)
出力電圧	50 V
出力電流	400 mA × 2

● 回路図



TC_BL0200C_3_R1

BL0200 Series

● 部品表

記号	部品名	定格 ⁽¹⁾	弊社 推奨部品	記号	部品名	定格 ⁽¹⁾	弊社 推奨部品
F1	Fuse	3 A		R5-R14	General, chip, 2012	Open	
L1	Inductor	25 μ H, 3 A		R15	General	1.35 Ω , 1 W	
L2	Inductor	25 μ H, 3 A		R16	General, chip, 2012	10 Ω	
D1	Fast recovery	200 V, 1.5 A	EL 1Z	R17	General, chip, 2012	100 Ω	
D2	Schottky	30 V, 1 A	SJPA-D3	R18 ⁽²⁾	General, chip, 2012	100 Ω	
D3	Schottky	30 V, 1 A	SJPA-D3	R19	General, chip, 2012	10 k Ω	
D6	Fast recovery	200 V, 1.5 A	EL 1Z	R20	General	0.22 Ω , 2 W	
D7	Schottky	30 V, 1 A	SJPA-D3	R21	General, chip, 2012	470 Ω	
D8		200 V, 1 A	AL01Z	R22	General, chip, 2012	1.5 k Ω	
D9		200 V, 1 A	AL01Z	R23	General, chip, 2012	1.5 k Ω	
D10	Schottky	30 V, 1 A	SJPA-D3	R24	General, chip, 2012	10 k Ω	
Q1	Power MOSFET	200 V, 45 m Ω (typ.)	SKP202	R25	General, chip, 2012	1 k Ω	
Q2	Power MOSFET	100 V, 1 Ω (typ.)		R26	General, chip, 2012	33 k Ω	
Q3 ⁽²⁾	Power MOSFET	200 V, 45 m Ω (typ.)	SKP202	R27	General, chip, 2012	10 k Ω	
Q4 ⁽²⁾	Power MOSFET	100 V, 1 Ω (typ.)		R28	General, chip, 2012	10 k Ω	
Q5	PNP Transistor	-50 V, 0.1 A		R29	General, chip, 2012	12 k Ω	
Q6	NPN Transistor	50 V, 0.1 A		R30	General, chip, 2012	10 k Ω	
C1	Electrolytic	50 V, 22 μ F		R31	General, chip, 2012	15 k Ω	
C2	Electrolytic	100 V, 47 μ F		R32	General, chip, 2012	10 k Ω	
C3	Ceramic, chip, 2012	100 pF		R33	General, chip, 2012	0 Ω	
C4	Ceramic, chip, 2012	100 pF		R34	General, chip, 2012	82 k Ω	
C5	Ceramic, chip, 2012	10 nF		R35	General, chip, 2012	560 Ω	
C6	Ceramic, chip, 2012	470 pF		R36	General, chip, 2012	33 k Ω	
C7	Electrolytic	50 V, 100 μ F		R37	General, chip, 2012	10 k Ω	
C8	Ceramic, chip, 2012	50 V, 0.1 μ F		R38	General, chip, 2012	1 k Ω	
C9	Ceramic, chip, 2012	50 V, 0.1 μ F		R39	General, chip, 2012	10 k Ω	
C10	Ceramic, chip, 2012	0.1 μ F		R40	General, chip, 2012	10 k Ω	
C11	Ceramic, chip, 2012	470 pF		R41 ⁽²⁾	General, chip, 2012	22 k Ω	
C12	Ceramic, chip, 2012	0.1 μ F		R42 ⁽²⁾	General, chip, 2012	22 k Ω	
C13 ⁽²⁾	Ceramic, chip, 2012	0.047 μ F		R44	General, chip, 2012	10 Ω	
C14 ⁽²⁾	Ceramic, chip, 2012	2200 pF		R45	General, chip, 2012	100 Ω	
C15 ⁽²⁾	Ceramic, chip, 2012	0.047 μ F		R46 ⁽²⁾	General, chip, 2012	100 Ω	
C16 ⁽²⁾	Ceramic, chip, 2012	2200 pF		R47	General, chip, 2012	10 k Ω	
C18	Electrolytic	100 V, 47 μ F		R48	General	0.22 Ω , 2 W	
C19 ⁽²⁾	Ceramic, chip, 2012	100 pF		R49	General, chip, 2012	470 Ω	
C20 ⁽²⁾	Ceramic, chip, 2012	100 pF		R50	General, chip, 2012	1.5 k Ω	
C21	Electrolytic	50 V, 22 μ F		R51-R60	General, chip, 2012	Open	
R1 ⁽³⁾	General, chip, 2012	110 k Ω		R61	General	1.35 Ω , 1 W	
R2 ⁽³⁾	General, chip, 2012	110 k Ω		R62	General, chip, 2012	1.5 k Ω	
R3 ⁽³⁾	General, chip, 2012	0 Ω		R63	General, chip, 2012	10 k Ω	
R4	General, chip, 2012	11 k Ω		U1	IC		BL0200C

⁽¹⁾ 特記のない部品の定格は、コンデンサ:50 V 以下、抵抗:1/8 W 以下

⁽²⁾ 実機評価で調整が必要な部品

⁽³⁾ 高圧の DC 電圧が印加する高抵抗のため、電源要求仕様に応じて、電食を考慮した抵抗を選択したり、直列に抵抗を追加して、個々の印加電圧を下げたりするなどの配慮をします

使用上の注意

弊社の製品を使用、またはこれを使用した各種装置を設計する場合、定格値に対するディレーティングをどの程度行うかにより、信頼性に大きく影響します。ディレーティングとは信頼性を確保または向上するため、各定格値から負荷を軽減した動作範囲を設定したり、サージやノイズなどについて考慮したりすることです。ディレーティングを行う要素には、一般的に電圧、電流、電力などの電氣的ストレス、周囲温度、湿度などの環境ストレス、半導体製品の自己発熱による熱ストレスがあります。これらのストレスは、瞬間的数値、あるいは最大値、最小値についても考慮する必要があります。

なお、パワーデバイスやパワーデバイス内蔵 IC は、自己発熱が大きく接合部温度のディレーティングの程度が、信頼性を大きく変える要素となるので十分に配慮してください。

保管環境、特性検査上の取り扱い方法によっては信頼度を損なう要因となるので、注意事項に留意してください。

保管上の注意事項

- 保管環境は、常温(5~35°C)、常湿(40~75%)中が望ましく、高温多湿の場所、温度や湿度の変化が大きな場所を避けてください
- 腐食性ガスなどの有毒ガスが発生しない、塵埃の少ない場所で、直射日光を避けて保管してください
- 長期保管したものは、使用前にはんだ付け性やリードの錆などについて再点検してください

特性検査、取り扱い上の注意事項

受入検査などで特性検査を行う場合は、測定器からのサージ電圧の印加、端子間ショートや誤接続などに十分注意してください。また定格以上の測定は避けてください

はんだ付け方法

- はんだ付けをする場合は、下記条件以内で、できるだけ短時間で作業してください
 - 260 ± 5 °C 10 ± 1 s (フロー、2回)
 - 380 ± 10 °C 3.5 ± 0.5 s (はんだごて、1回)

静電気破壊防止のための取扱注意

- 製品を取り扱う場合は、人体アースを取ってください。人体アースはリストストラップなどを用い、感電防止のため、1MΩの抵抗を人体に近い所へ入れてください
- 製品を取り扱う作業台は、導電性のテーブルマットやフロアマットなどを敷き、アースを取ってください
- カーブトレーサーなどの測定器を使う場合、測定器もアースを取ってください
- はんだ付けをする場合、はんだごてやディップ槽のリーク電圧が、製品に印加するのを防ぐため、はんだごての先やディップ槽のアースを取ってください
- 製品を入れる容器は、弊社出荷時の容器を用いるか、導電性容器やアルミ箔などで、静電対策をしてください

注意書き

- 本書に記載している内容は、改良などにより予告なく変更することがあります。
ご使用の際には、最新の情報であることを確認してください。
- 本書に記載している動作例および回路例は、使用上の参考として示したもので、これらに起因する弊社もしくは第三者の工業所有権、知的所有権、その他の権利の侵害問題について弊社は一切責任を負いません。
- 弊社の合意がない限り、弊社は、本書に含まれる本製品(商品適性および特定目的または特別環境に対する適合性を含む)ならびに情報(正確性、有用性、信頼性を含む)について、明示的か黙示的かを問わず、いかなる保証もしていません。
- 弊社は品質、信頼性の向上に努めていますが、半導体製品では、ある確率での欠陥、故障の発生は避けられません。製品の故障により結果として、人身事故、火災事故、社会的な損害などが発生しないよう、使用者の責任において、装置やシステム上で十分な安全設計および確認を行ってください。
- 本書に記載している製品は、一般電子機器(家電製品、事務機器、通信端末機器、計測機器など)に使用することを意図しております。
高い信頼性を要求する装置(輸送機器とその制御装置、交通信号制御装置、防災・防火装置、各種安全装置など)への使用を検討、および一般電子機器であっても長寿命を要求する場合は、必ず弊社販売窓口へ相談してください。
極めて高い信頼性を要求する装置(航空宇宙機器、原子力制御、生命維持のための医療機器など)には、弊社の文書による合意がない限り使用しないでください。
- 本書に記載している製品の使用にあたり、本書に記載している製品に他の製品・部材を組み合わせる場合、あるいはこれらの製品に物理的、化学的、その他何らかの加工・処理を施す場合には、使用者の責任においてそのリスクを検討の上行ってください。
- 本書に記載している製品は耐放射線設計をしていません。
- 弊社物流網以外での輸送、製品落下などによるトラブルについて、弊社は一切責任を負いません。
- 本書に記載している内容を、文書による弊社の承諾なしに転記・複製することを禁じます。