

BR202/203

2015 年 8 月 18 日

概要

BR202/203 は、業界の標準的な外形、フットプリント、超高速負荷応答、および、セラミックキャパシタ対応の薄型POLコンバータモジュールです。デザイン・フリーの12V系中間バス用POLコンバータとしてご使用いただけます。

特長

- 業界の標準的なフットプリントを採用
- 端面スルーホール採用により、はんだ付け性を大幅に改善
- 低背 4.2mm
- ハイパワー
- 高効率

BR202 Vin=12V、Vout=1.2V、Io=11A 時 88.5%typ.

BR203 Vin=12V、Vout=3.3V、Io=12A 時 93.4%typ.

- 高周波スイッチング技術により小型化を実現
- 外形 33.02mm×13.46mm×4.2mmH

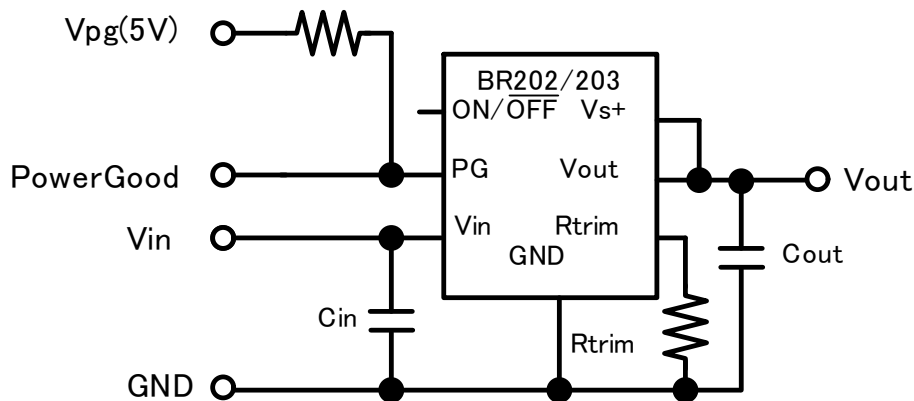
主要スペック

- 使用温度範囲 : -40 ~ +85°C
- 入力電圧範囲 : DC9.0~13.2V
- 出力電圧 : BR202 : 0.75~1.65V
BR203 : 1.6~5.5V
- 出力電流範囲 : 0 ~ 20A
- 回路方式 : 同期整流型降圧チョツパ
- 動作周波数 : BR202 f=300kHz
BR203 f=400kHz
- 過電流保護機能

アプリケーション

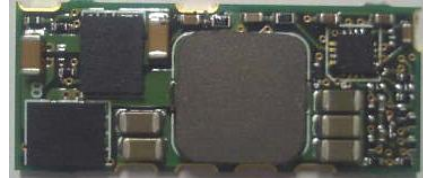
- 通信機器
- サーバー
- その他

応用回路例



パッケージ

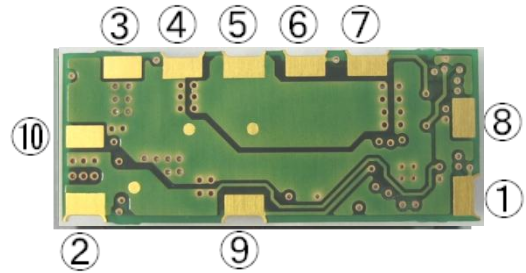
33.02mm×13.46mm×4.2mmH



Top view



Side view



Pin 配置 Bottom view

端子接続		Pin Assignment
Pin	Symbol	Function
1	ON/OFF	リモート ON/OFF コントロール端子
2	Vin	+入力端子
3	N/C	接続無し
4	GND	入出力 GND 端子
5	Vout	+出力端子
6	Rtrim	出力電圧トリム端子
7	Vs+	出力センス端子
8	N/C	接続無し (GND 接続可)
9	PG	Power Good 端子
10	N/C	接続無し

BR202/203

2015 年 8 月 18 日

1.環境条件

- 1-1. 使用温度範囲 -40 ~ +85°C
- 1-2. 保存温度範囲 -40 ~ +85°C
- 1-3. 使用湿度範囲 20% ~ 85%(結露なきこと)
- 1-4. 保存湿度範囲 10% ~ 95%(結露なきこと)

2.絶対最大定格

Pin	symbol	絶対最大定格
1	ON/OFF	7V
9	PG	7V
		シンク電流 7mA

3.製品仕様(特記なき場合の条件 Ta=25°C)

BR202

項目	記号	定格			単位	条件
		Min.	Typ.	Max.		
入力電圧範囲	Vin	9.0	12.0	13.2	V	
出力電圧	Vout	0.75	—	1.65	V	Rtrim で調整
出力電流	Iout	0	—	20	A	温度デレレーティング有り
出力電圧精度	Vout tol	-2.0	—	2.0	%Vout	Vin=9.0~13.2V、Iout=0~20A、使用温度範囲、Rtrim=1%精度
リップル電圧	Vrip	—	15	100	mVp-p	BW=20MHz、Vout=1.2V,1.6V Iout=0~20A、Cout=400uF ※1
効率	Eff	—	86.1	—	%	Vin=12V、Iout=20A、Vout=1.2V
動作周波数	freq	—	300	—	kHz	
過電流保護	OCP	—	30	—	—	Hiccup
入力コンデンサ※2	Cin	40		5000	μF	入力電圧が理想的な電圧源で有る場合
出力コンデンサ※2	Cout	400		4000	μF	入力電圧が理想的な電圧源で有る場合
立ち上がり時間	Tr	—	1.1	—	ms	Vout=10~90%
起動遅延時間	Td	—	0.8	—	ms	ON/OFF : High で Vin が投入されてから、Vout=10%までの時間
ON/OFF 起動遅延時間	Trcd	—	0.8	—	ms	Vin High かつ ON/OFF Low ⇒ High に変わってから、Vout=10%までの時間
重量	Weight	—	3.5	—	g	
外形寸法	WxDxH	33.02x13.46x4.2			mm	許容誤差含まず

※1: 8-2参照

※2: 入出力コンデンサは POL コンバータの入出力端子の近くに置いてください

BR202/203

2015 年 8 月 18 日

BR203

項目	記号	定格			単位	条件
		Min.	Typ.	Max.		
入力電圧範囲	Vin	9.0	12.0	13.2	V	
出力電圧	Vout	1.60	—	5.5	V	Rtrim で調整
出力電流	Iout	0	—	20	A	温度デレイトイング有り
出力電圧精度	Vout tol	-2.0	—	2.0	%Vout	Vin=9.0~13.2V、Iout=0~20A、 使用温度範囲、Rtrim=1%精度
		-3.0	—	+3.0	%Vout	3.63V ≤ Vout ≤ 5.5V, Ta=-20~85°C
		-3.0	—	+4.0	%Vout	3.63V ≤ Vout ≤ 5.5V, Ta=-40~85°C
リップル電圧	Vrip	—	25	100	mVp-p	BW=20MHz、Vout=1.6V、3.3V Iout=0~20A、Cout=400uF ※1
効率	Eff	—	92.3	—	%	Vin=12V、Iout=20A、Vout=3.3V
動作周波数	frq	—	400	—	kHz	
過電流保護	OCP	—	30	—	A	Hiccup
入力コンデンサ※2	Cin	40		5000	μF	入力電圧が理想的な電圧源で有る場合
出力コンデンサ※2	Cout	400		4000	μF	入力電圧が理想的な電圧源で有る場合
立ち上がり時間	Tr	—	1.1	—	ms	Vout=10~90%
起動遅延時間	Td	—	0.9	—	ms	ON/OFF : High で Vin が投入されてから、Vout=10%までの時間
ON/OFF 起動遅延時間	Trcd	—	0.9	—	ms	Vin High かつ ON/OFF Low ⇒ High に変わってから、 Vout=10%までの時間
重量	Weight	—	3.5	—	g	
外形寸法	WxDxH	33.02×13.46×4.2			mm	許容誤差含まず

※1: 8-2参照

※2: 入出力コンデンサは POL コンバータの入出力端子の近くに置いてください

BR202/203

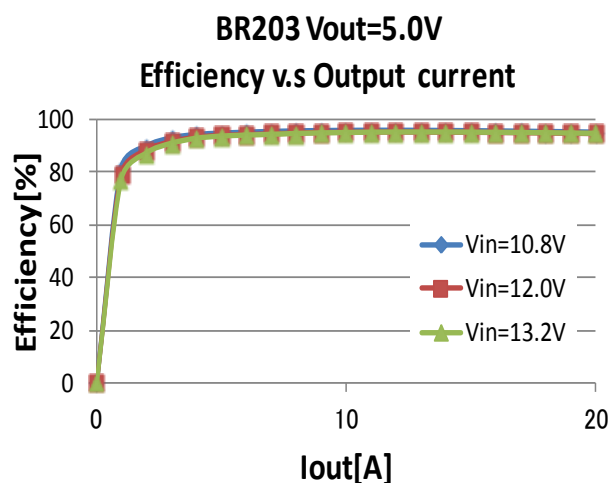
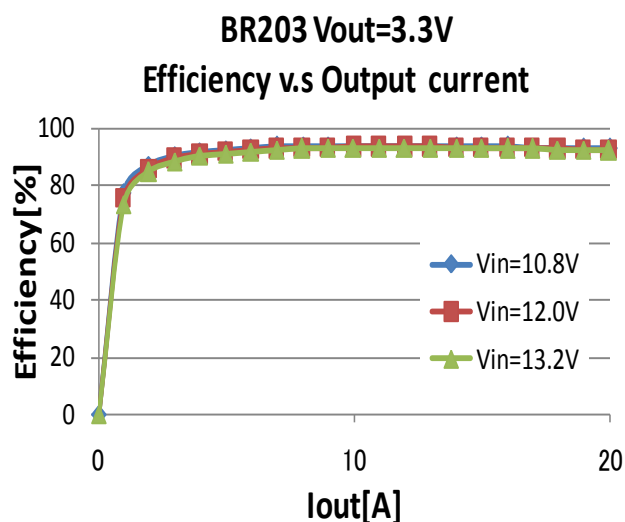
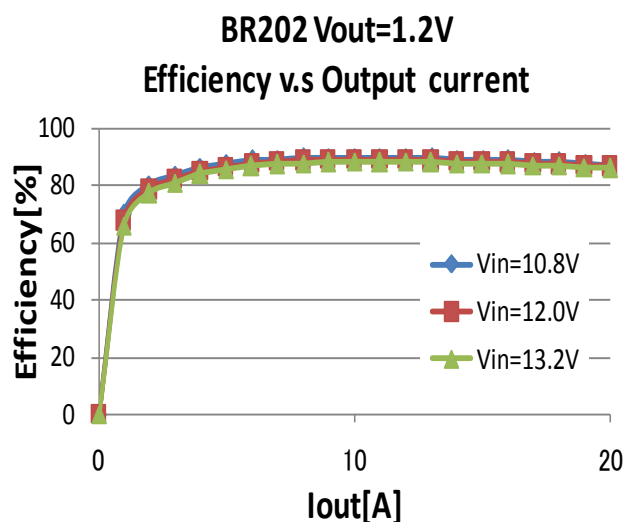
2015 年 8 月 18 日

4. インターフェース特性 (Ta=25°C)

項目	シンボル	コメント	値			単位
			Min.	Typ.	Max	
Power Good	PWGL	フィードバック電圧の下限	92.5	96.0	98.5	%Vout
	PWGH	フィードバック電圧の上限	108.0	111.0	114.0	
ON/OFF 端子 Hi 電圧	VIH	ON/OFF 端子オープンで POL コンバータが ON する。	1.8	—	—	V
ON/OFF 端子 Lo 電圧	VIL	GND にプルダウンすると、 POL コンバータが OFF する。	—	—	0.5	

5. 一般特性 (Ta=25°C)

・BR202, BR203

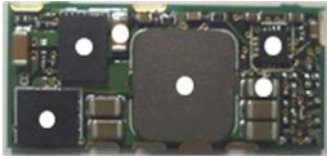


BR202/203

2015 年 8 月 18 日

6. 温度デレイトンク

・測定点の図



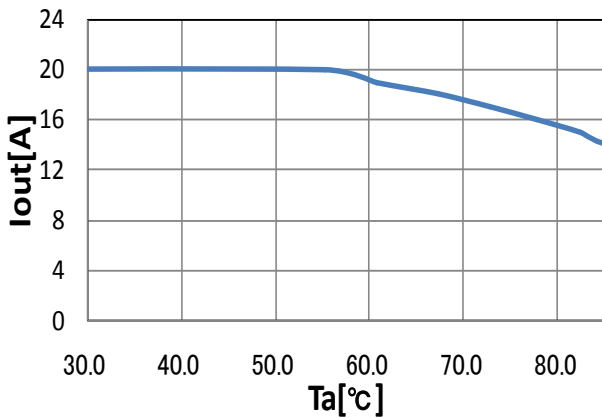
○はメイン部品の測定点

※温度評価基板 6 層で測定
101.6×101.6×1.6t
基板は垂直方向

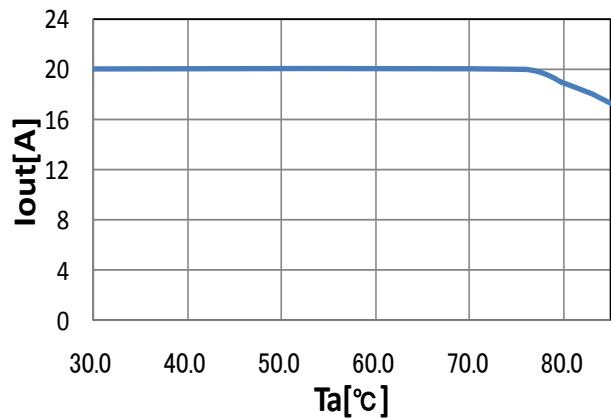


AIR FLOW

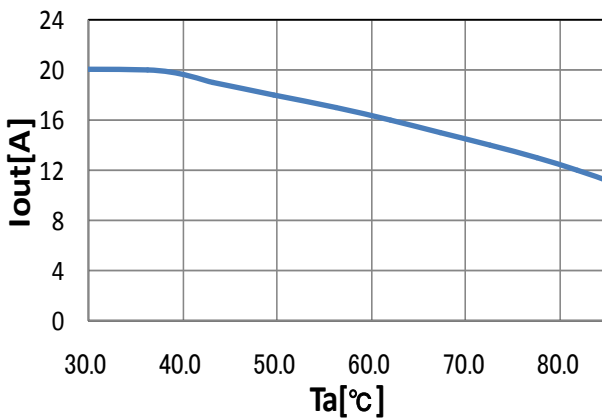
BR202 Vout=1.2V Vin=12.0V
Airflow=0m/s



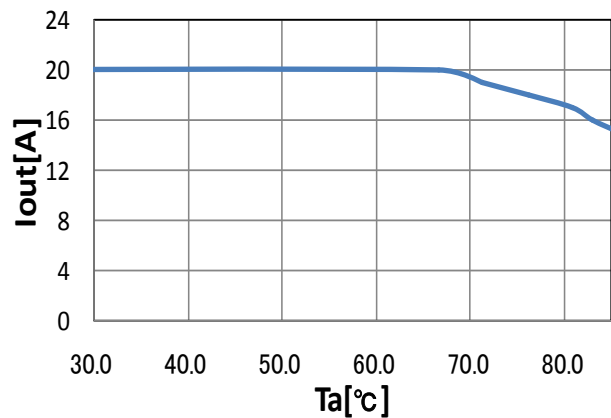
BR202 Vout=1.2V Vin=12.0V
Airflow=1.5m/s



BR203 Vout=3.3V Vin=12.0V
Airflow=0m/s



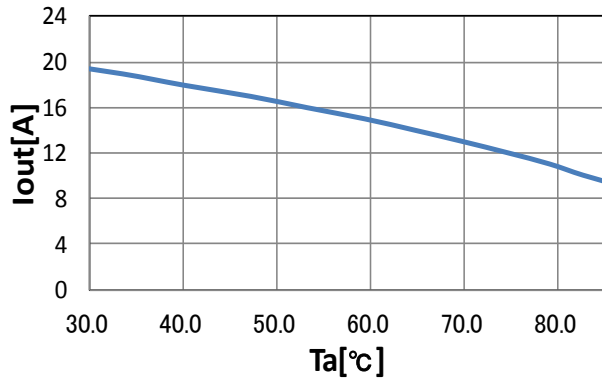
BR203 Vout=3.3V Vin=12.0V
Airflow=1.5m/s



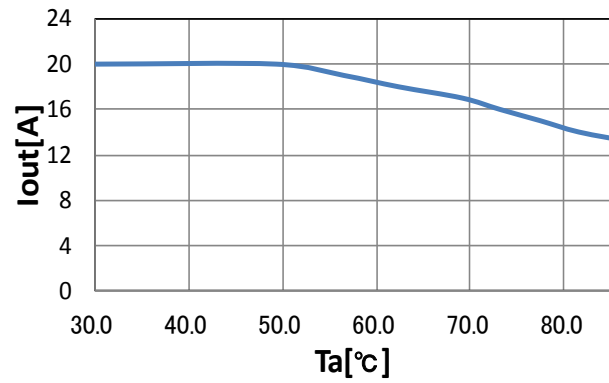
BR202/203

2015 年 8 月 18 日

BR203 Vout=5.0V Vin=12.0V
Airflow=0m/s



BR203 Vout=5.0V Vin=12.0V
Airflow=1.5m/s

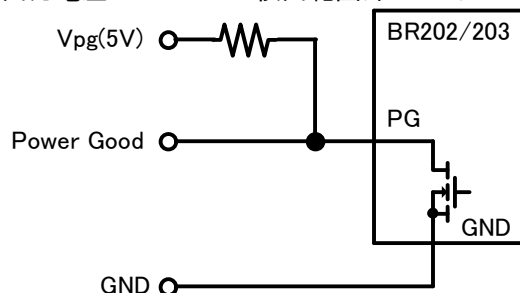


BR202/203

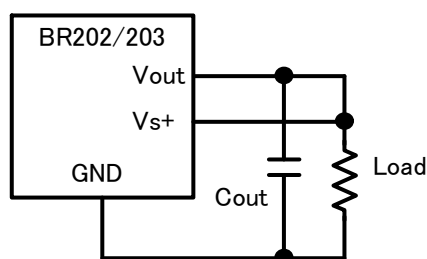
2015 年 8 月 18 日

7.オペレーティングインフォメーション

7-1.PG

出力電圧 V_{out} が PG 検出範囲内:PG はオープン出力電圧 V_{out} が PG 検出範囲外:PG は GND に接続

7-2. 出力センシング

出力センス端子 V_{s+} を負荷に接続することによって、出力電圧低下を補うことができます。

出力センス端子を出力電圧ラインに接続するとき、LC フィルタの出力に接続しないでください。正常に動作しない可能性があります。

<注意>

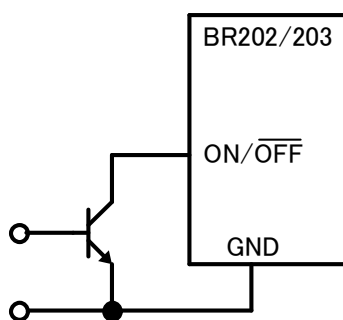
出力センス端子を使用しないときは、+出力端子に直接接続してください。

7-3. ON/OFF コントロール

ON/OFF 機能を使うことによって、入力電圧の接続に関わらずこの製品の動作を OFF することができます。

ON/OFF ピン(1 ピン)⇒Open 時:出力電圧 ON

ON/OFF ピン(1 ピン)⇒GND 接続時:出力電圧 OFF



<注意>

ON/OFF ピンは、POL 内部で入力電圧に抵抗でプルアップされ、かつ抵抗を介して GND に接続されております。

入力電圧に対して約 40%の電圧が出力されます。外部からプルアップする際には、耐圧 7V を超えないように ご注意ください。

ON/OFF ピンの電圧が 5.5V 以上になる場合は 1kΩ の抵抗を直列に接続してください。

BR202, BR203 の ON/OFF ピンは互いに接続できます。

BR202/203

2015 年 8 月 18 日

7-4. Rtrim 定数参考値

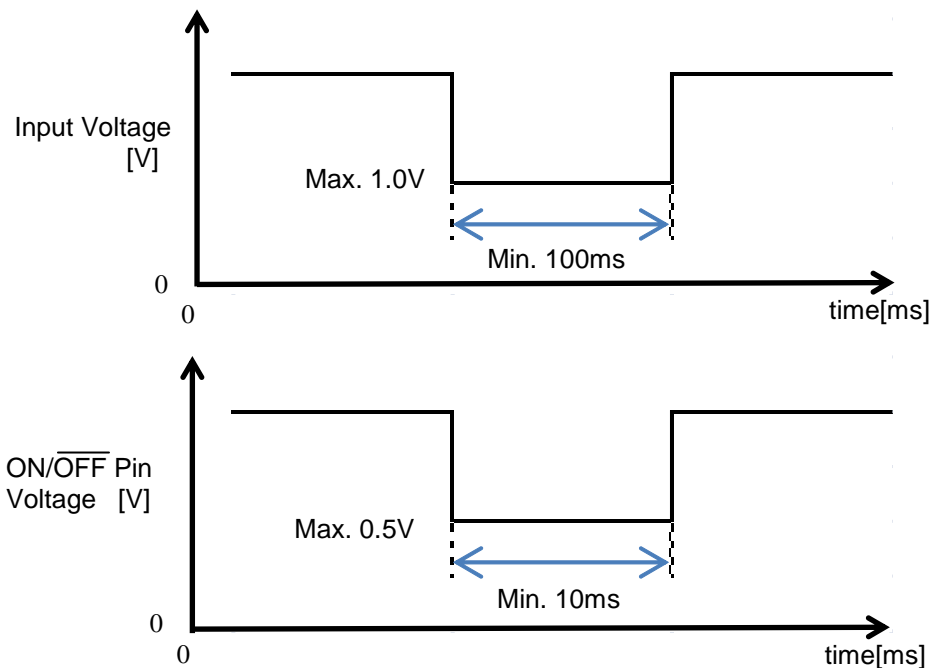
出力電圧の設定には外付け抵抗 Rtrim を使用します。Rtrim を下記の表を参考に変更することによって、出力電圧を変更することができます。パターンの引き回し等により調整が必要になる場合があります。

BR202	
Vout[V]	Rtrim[Ω]
1.65	28350
1.50	33039
1.20	49540
1.00	74572
0.95	85408
0.90	99960
0.75	205284

BR203	
Vout[V]	Rtrim[Ω]
5.50	6091
5.00	6780
3.63	9801
3.30	10979
2.50	15520
1.80	24449
1.60	29302

7-5. リセットコンディション

全ての機能をリセットするためには、Min.100ms 入力電圧を 1.0V 以下にセットするか、Min.10ms ON/OFFピンを 0.5V 以下にしてください。

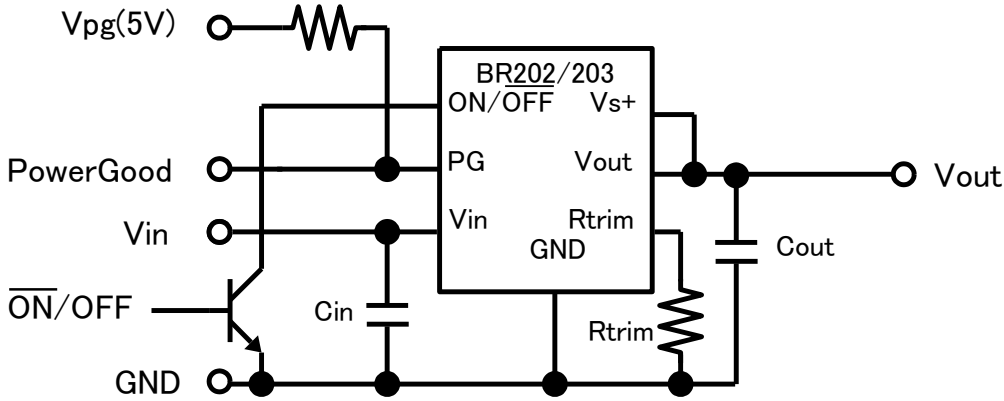


BR202/203

2015 年 8 月 18 日

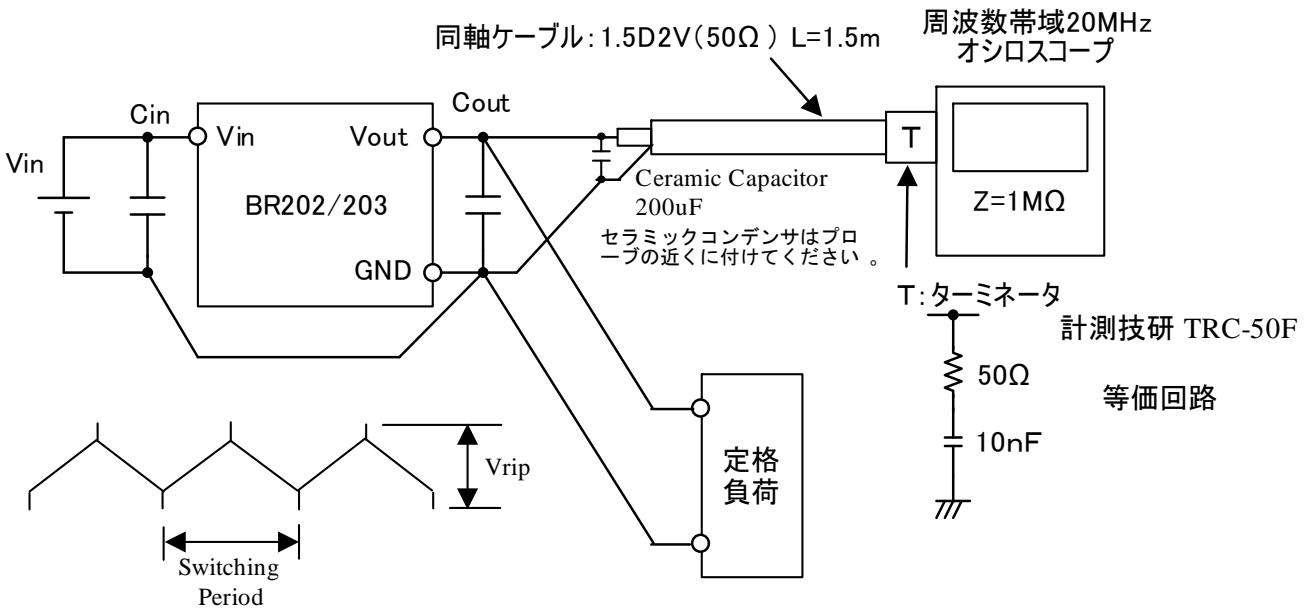
8. テストサーキット

8-1. 測定回路



Cin: セラミックコンデンサ 40uF
 Cout: セラミックコンデンサ 400uF
 Cin, Cout は POL コンバータの入出力端子の近くに置いてください。

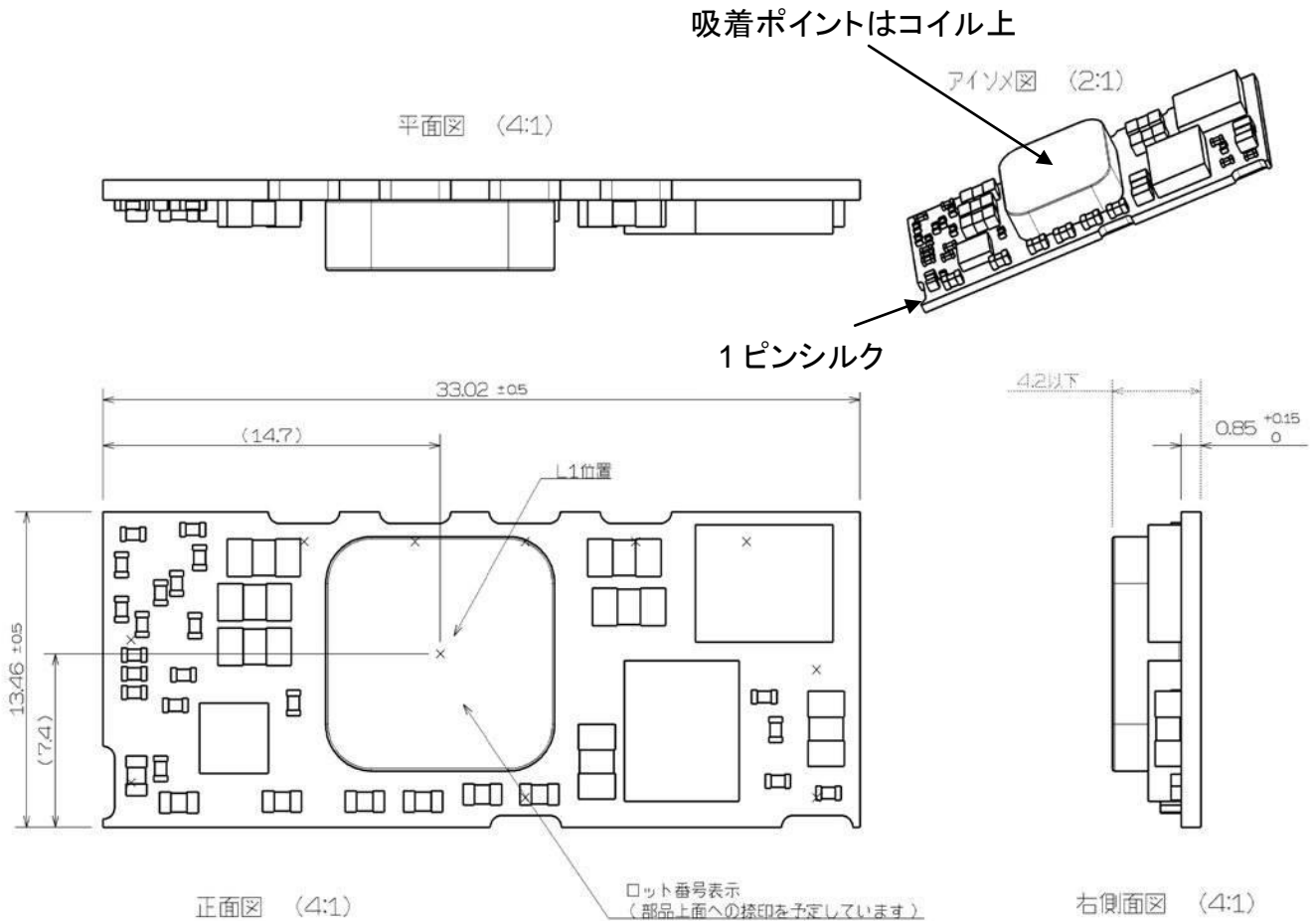
8-2. リプル電圧測定方法



BR202/203

2015 年 8 月 18 日

9. 外形寸法



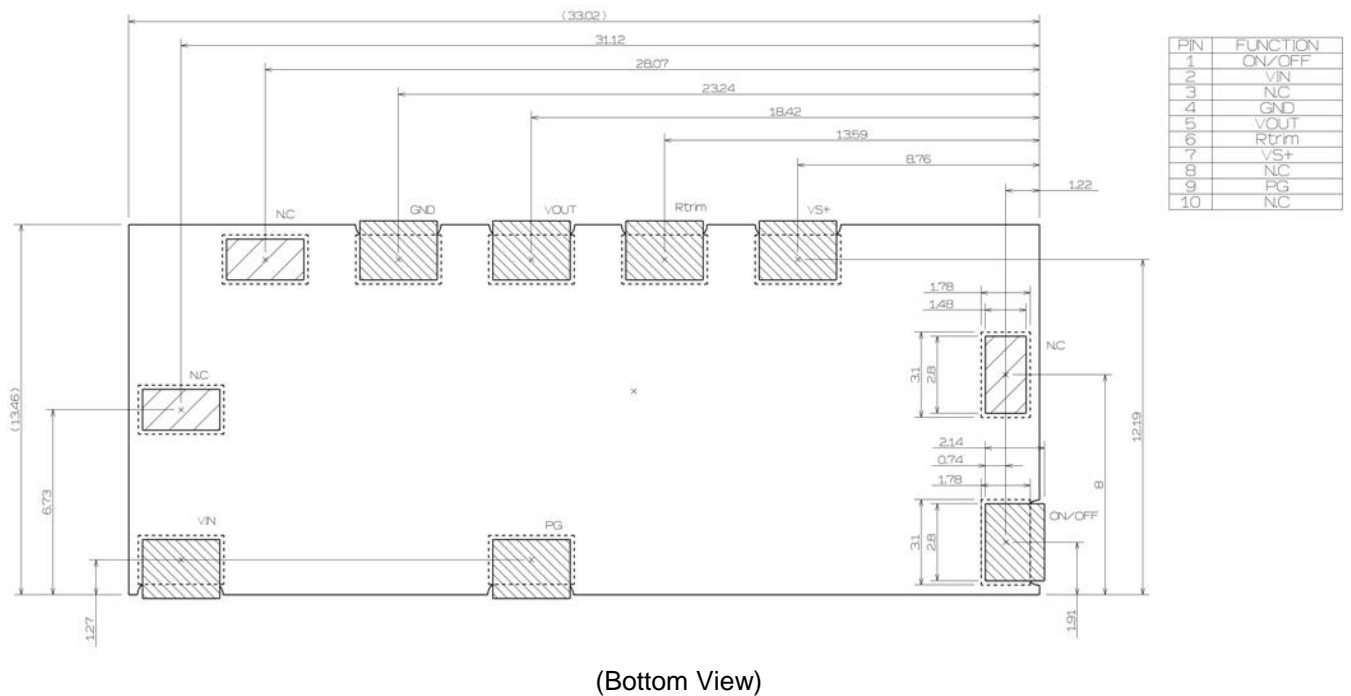
※基板の平坦度 0.1mm 以下

基板外形の公差は、基板分割時の外形方向に残る出張り量を含みます。

BR202/203

2015 年 8 月 18 日

10. フットプリント寸法



本図面の寸法公差は、±0.1mm です。

POL コンバータのランド部分以外に配線用パターン、スルーホールがありますので、パターン設計に際しては絶縁距離の確保を配慮願います。

点線は POL コンバータの基板設計上のランド寸法 (銅箔寸法) を示します。(設計値は、1.78×3.1 になります。)

本 F/P 寸法は製品出来上がり時の公差を含まず、実装時のずれのみを各方向 0.15mm 見込んだ寸法としています。

ご使用にあたっては、実際の実装時のばらつきを考慮した寸法に調整してお使い下さい。

また、1.78×3.1 よりはみ出している部分は、基板端面まで電極を延ばしている箇所になりますので、

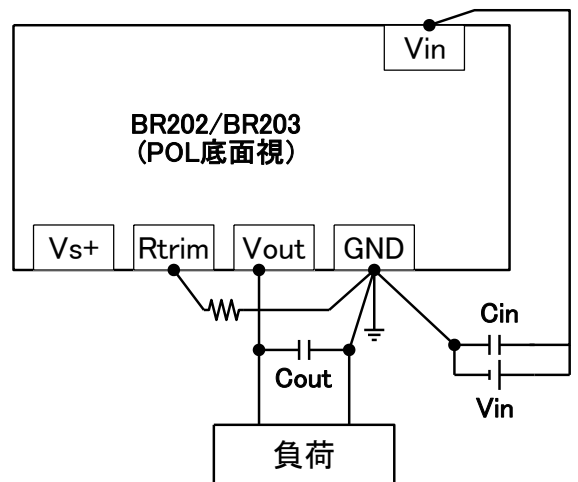
ご使用にならない場合はすべてのパッドを 1.48×2.8 としてお使い下さい。

なお、本基板では点線部のランドに対して、0.2mm の沿面距離で異なる電位のパターンが配線されております。

NC パッドは、リペア時は、はんだ付けが不要です。

11. パターン設計上の注意事項

- ・POL の直近に接続する外付けコンデンサ Cin と Cout は図のように、できる限り POL の Vin-GND 端子、Vout-GND 端子間に直近に接続し、かつ、Cin と Cout の GND パターンは分離してください。
- ・多層基板を使用する場合でも POL の直近に接続する Cin と Cout は、できる限り POL と同じ層に実装し、ビアを介さないようにしてください。レイアウトの制約上、POL の直近に接続する Cin と Cout を POL の反対面に実装しビアを介して接続する場合には、GND のビアが中間層のベタパターンとつながらないようにしてください。
- ・Rtrim の GND は、できる限り POL の GND 端子に直接接続してください。



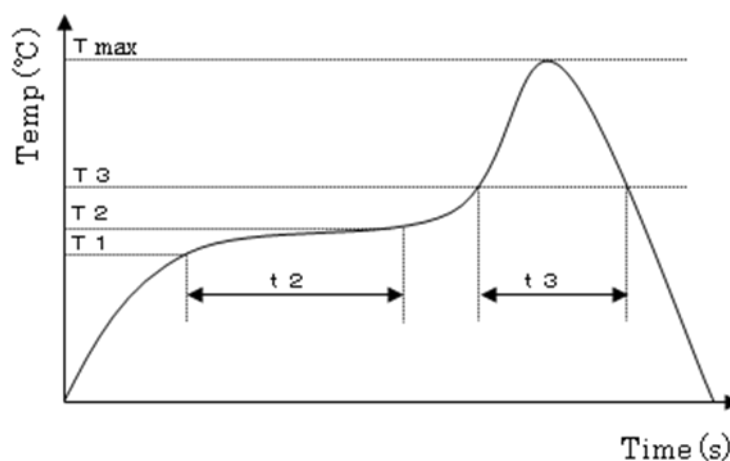
BR202/203

2015 年 8 月 18 日

12. はんだ付け条件

リフローはんだ付け推奨条件を下記に示します。

記号	用語	条件
T1	プリヒート温度 (Low)	140~150°C
T2	プリヒート温度 (Hi)	180~200°C
t2	プリヒート時間	60~120 sec.
T3	本加熱温度	220°C
t3	本加熱時間	20~40 sec.
Tmax	リフローピーク温度	245°C 10 sec(max)



使用上の注意

保管環境、特性検査上の取り扱い方法によっては信頼度を損なう要因となりますので、注意事項に留意されますようお願いいたします。

保管上の注意事項

- BR200 シリーズは、吸湿管理レベル MSL2a です。
- 防湿梱包を開封した後は、温度 30℃以下、湿度 60%RH 以下の条件下で 672H(4 週間)以内にご使用ください。
- 製品を使用せず保管する際には、製品が吸湿しないようにシリカゲル等の防湿剤とともに再度防湿袋に封止して保管してください。
- 防湿梱包を開封後、温度 30℃以下、湿度 60%RH 以下の条件下で 4 週間を超えた場合はベーキングを実施してください。推奨ベーキング条件は、125℃24 時間です。
- リールとテーピングは耐熱品ではありません。リールおよびテーピング状態でのベーキングはできませんのでご注意ください。

特性検査、取り扱い上の注意事項

- 受入検査等で特性検査を行う場合は、測定器からのサージ電圧の印加、端子間ショートや誤接続等に十分ご注意ください。また定格以上の測定は避けてください。
- 過負荷状態でのご使用は、故障の原因となりますのでおやめください。
- 入力電圧は、定格入力電圧範囲内でご使用ください。

静電気破壊防止のための取扱注意

- モジュールを取り扱う場合は、人体アースを取ってください。人体アースはリストストラップ等を用い感電防止のため、1MΩ の抵抗を人体に近い所へ入れてください。
- モジュールを取り扱う作業台は導電性のテーブルマットやフロアマット等を敷きアースを取ってください。
- カーブトレーサーなどの測定器を使う場合、測定器もアースを取ってください。
- はんだ付けをする場合、はんだごてやディップ槽のリーク電圧がモジュールに印加されるのを防ぐため、はんだごての先やディップ槽をアースしてください。
- モジュールを入れる容器は、弊社出荷時の容器を用いるか、導電性容器やアルミ箔等で、静電対策をしてください。

注意書き

- 本資料に記載している内容は、改良などにより予告なく変更することがあります。ご使用の際には、最新の情報であることを確認してください。
- 本書に記載している動作例および回路例は、使用上の参考として示したもので、これらに起因する弊社もしくは第三者の工業所有権、知的所有権、その他の権利の侵害問題について弊社は一切責任を負いません。
- 弊社は品質、信頼性の向上に努めていますが、半導体製品では、ある確率での欠陥、故障の発生は避けられません。製品の故障により結果として、人身事故、火災事故、社会的な損害などが発生しないよう、使用者の責任において、装置やシステム上で十分な安全設計および確認を行ってください。
- 本書に記載している製品は、一般電子機器（家電製品、事務機器、通信端末機器、計測機器など）に使用することを意図しております。
高い信頼性を要求する装置（輸送機器とその制御装置、交通信号制御装置、防災・防火装置、各種安全装置など）への使用を検討する場合は、必ず弊社販売窓口へ相談してください。
極めて高い信頼性を要求する装置（航空宇宙機器、原子力制御、生命維持のための医療機器など）には、弊社の文書による合意がない限り使用しないでください。
- 弊社の製品を使用、またはこれを使用した各種装置を設計する場合、定格値に対するデレーティングをどの程度行うかにより、信頼性に大きく影響します。
デレーティングとは信頼性を確保または向上するため、各定格値から負荷を軽減した動作範囲を設定したり、サージやノイズなどについて考慮したりすることです。デレーティングを行う要素には、一般的に電圧、電流、電力などの電気的ストレス、周囲温度、湿度などの環境ストレス、半導体製品の自己発熱による熱ストレスがあります。これらのストレスは、瞬間的数値、あるいは最大値、最小値についても考慮する必要があります。
なおパワーデバイスやパワーデバイス内蔵 IC は、自己発熱が大きく接合部温度のデレーティングの程度が、信頼性を大きく変える要素となるので十分に配慮してください。
- 本書に記載している製品の使用にあたり、本書記載の製品に他の製品・部材を組み合わせる場合、あるいはこれらの製品に物理的、化学的、その他何らかの加工・処理を施す場合には、使用者の責任においてそのリスクを検討の上行ってください。
- 本書記載の製品は耐放射線設計をしておりません。
- 弊社物流網以外での輸送、製品落下などによるトラブルについて、弊社は一切責任を負いません。
- 本書記載の内容を、文書による当社の承諾なしに転記複製を禁じます。