

1 適用範囲

Scope

この規格は、FMB-G14Lについて適用する。

The present specifications shall apply to an FMB-G14L.

2 概要

Outline

High Frequency Rectification

種別 Type	ショットキーバリアダイオード Silicon Schottky Barrier Diode
構造 Structure	樹脂封止型 不燃化度：規格 UL94V-0 相当品 Resin Molded Flammability：UL94V-0 (Equivalent)
主用途 Applications	高周波整流 High Frequency Rectification

3 絶対最大定格

Absolute maximum ratings

No.	項目 Item	記号 Symbol	単位 Unit	定格 Rating	条件 Conditions
1	ピーク非繰返し逆電圧 Transient Peak Reverse Voltage	V_{RSM}	V	45	
2	ピーク繰返し逆電圧 Peak Reverse Voltage	V_{RM}	V	40	
3	平均順電流 Average Forward Current	$I_{F(AV)}$	A	5.0	6 項減定格参照 Refer Derating of 6
4	サージ順電流 Peak Surge Forward Current	I_{FSM}	A	60	10msec. 正弦半波単発 half sinewave, one shot
5	I^2t 限界値 I^2t Limiting Value	I^2t	A^2s	18	1msec t 10msec
6	接合部温度 Junction Temperature	T_j		-40 ~ +150	
7	保存温度 Storage Temperature	T_{stg}		-40 ~ +150	

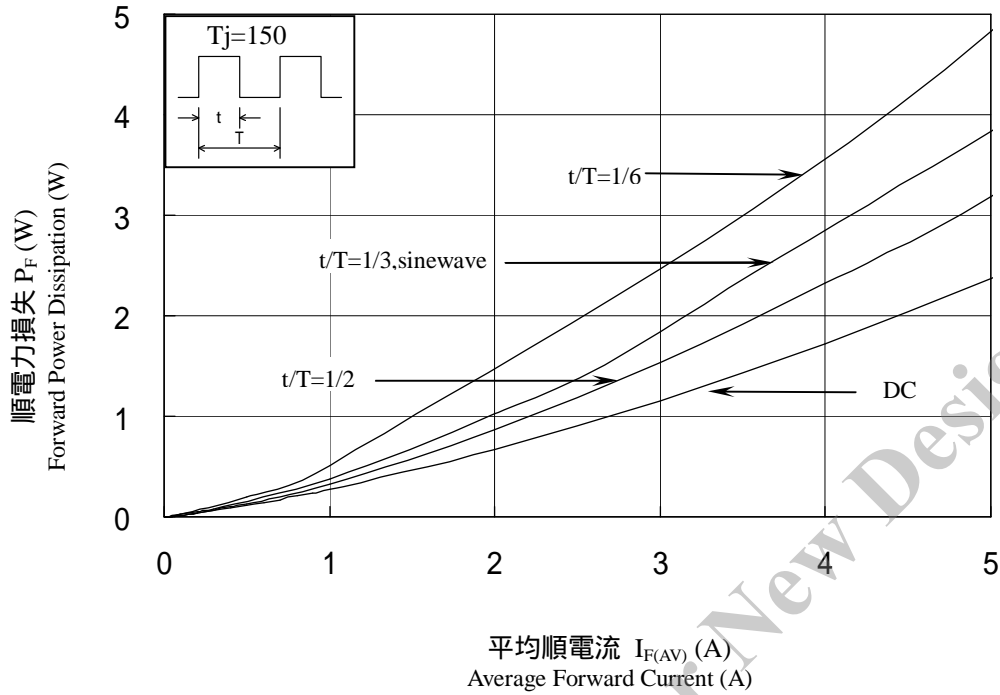
4 電気的特性

Electrical characteristics

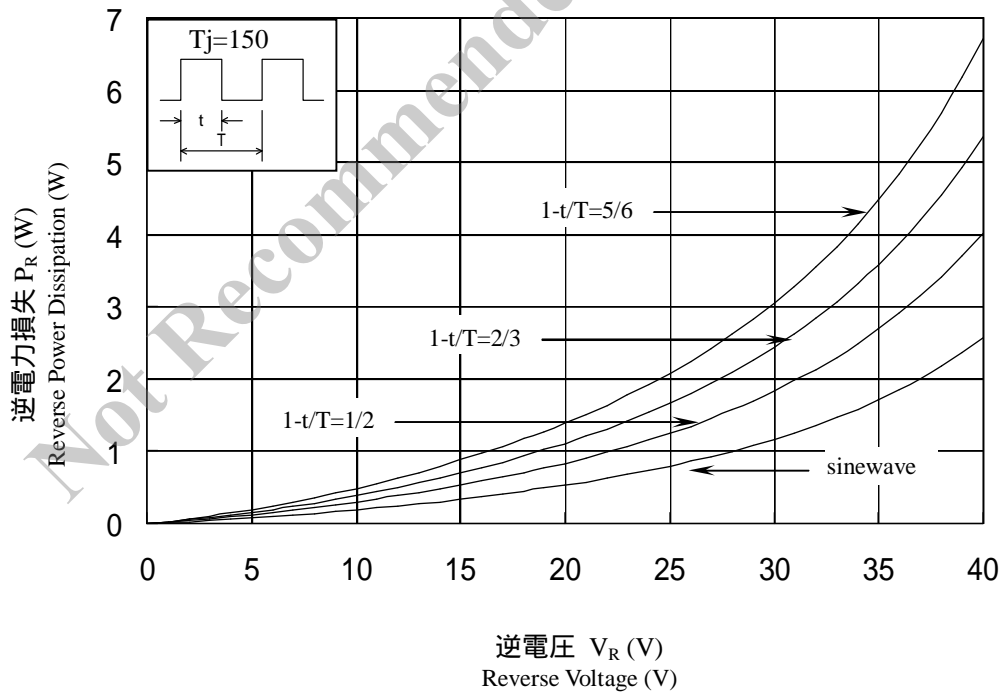
No.	項目 Item	記号 Symbol	単位 Unit	特性 Value	条件 Conditions
1	順方向降下電圧 Forward Voltage Drop	V_F	V	0.55 max.	$I_F=5.0A$
2	逆方向漏れ電流 Reverse Leakage Current	I_R	mA	5.0 max.	$V_R=V_{RM}$
3	高温逆方向漏れ電流 Reverse Leakage Current Under High Temperature	$H \cdot I_{R1}$	mA	50 max.	$V_R=V_{RM}, T_j=125$
		$H \cdot I_{R2}$	mA	175 max.	$V_R=V_{RM}, T_j=150$
4	熱抵抗 Thermal Resistance	$R_{th(j-c)}$	/W	4.0 max.	接合部 - 裏面取付穴周辺部間 Between Junction and case

5 特性
Characteristics

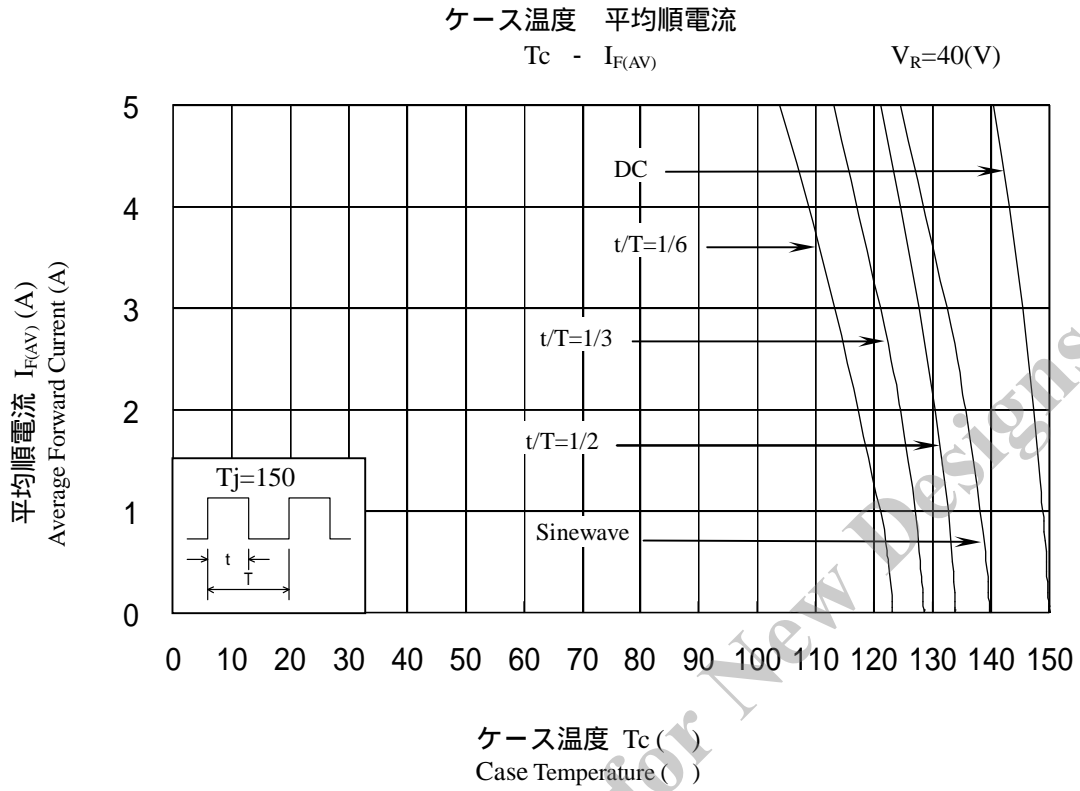
平均順電流 順電力損失
 $I_{F(AV)}$ - P_F



逆電圧 逆電力損失
 V_R - P_R



6 減定格
Derating



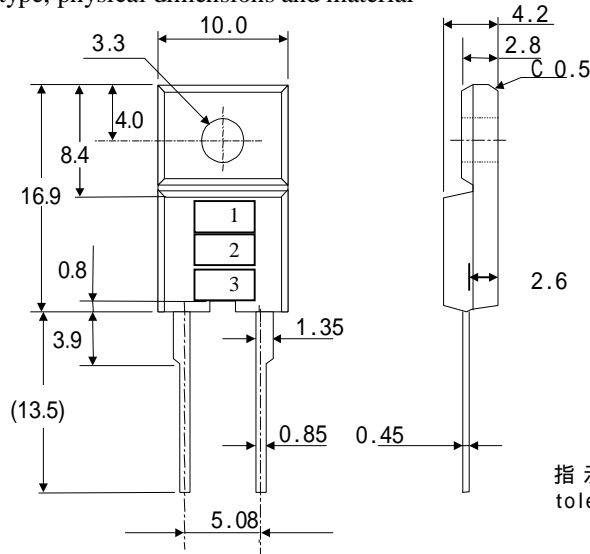
Not Recommended for New Designs

7 外形

Package information

7-1外形、寸法および材質

Package type, physical dimensions and material



: 根元寸法
: root dimension

指示なき公差 ± 0.2
tolerance - ± 0.2

単位 : mm
Dimensions in mm

7-2外観

Appearance

本体は、汚れ、傷、亀裂等なく綺麗であること。

The body shall be clean and shall not bear any stain, rust or flaw.

7-3標示

Marking

品名 Type Name	標 示 Marking		
	* 1 品名 Type Name	* 2 極性 Polarity	* 3 ロット番号 Lot number
FMB-G14L	FMBG14	L	第 1 文字 : 年(西暦年号下一桁) 1st letter: Last digit of year 第 2 文字 : 月 1~9月 1~9 2nd letter: Month From 1 to 9 for Jan. to Sep., 10月 O、11月 N、12月 D O for Oct., N for Nov., D for Dec. 第 3,4 文字 : 日 3rd & 4th letter: Day 例 : 4130 (2004年 1月 30日製造) ex. 4130 (Jan. 30, 2004)