

$V_{RM} = 200\text{ V}$ ,  $I_F = 5\text{ A}$ ,  $10\text{ A}$ ,  $15\text{ A}$   
 温度検出機能付き高速整流ダイオード  
**FMKS シリーズ**

**概要**

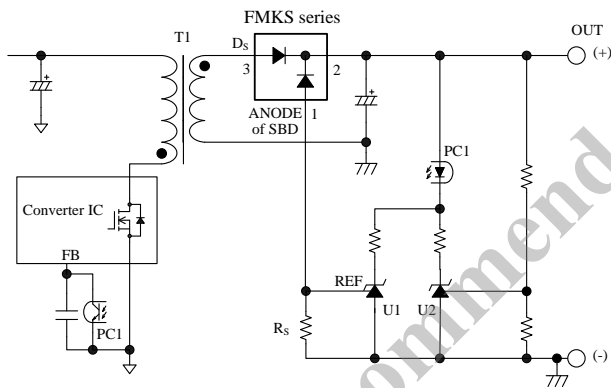
FMKS シリーズは、温度検出機能付きの高速整流ダイオードです。

高速整流ダイオードと温度検知用ショットキーバリアダイオードを同じチップに搭載しています。これにより、サーミスタを使用した温度検出よりも高い精度の温度が検出でき、部品削減、省スペース化、取り付け工数の低減に貢献します。

**特徴**

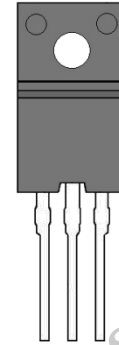
- 温度検知素子を内蔵
- 整流ダイオードの温度検出精度向上
- 温度検出回路の部品削減
- 高速スイッチング
- 低順方向電圧

**応用回路例**



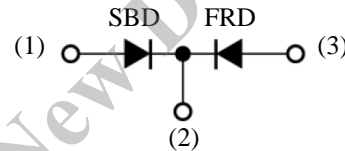
**パッケージ**

TO220F-3L



(1)(2)(3)

Not to scale



- (1) 温度検知用ショットキーバリアダイオード SBD アノード
- (2) カソード
- (3) 高速整流ダイオード FRD アノード

**FMKS シリーズ**

製品名	$V_{RM}$	$I_F$	$V_F$	$t_{rr}$
FMKS-2052	200 V	5 A	0.98 V	50 ns
FMKS-2102		10 A		
FMKS-2152		15 A		

ここで、  
 $V_{RM}$ ：ピーク繰り返し逆電圧、 $I_F$ ：平均順電流、  
 $V_F$ ：順方向降下電圧、 $t_{RR}$ ：逆方向回復時間

**アプリケーション**

以下のような温度検出回路やピーク負荷制限回路を持つ用途

- オーディオ
- 白物家電
- 汎用電源

目次

概要	1
目次	2
1. 絶対最大定格	3
2. 電気的特性	4
3. 特性	5
3.1 温度検知用ショットキーバリアダイオード特性	5
3.2 高速整流ダイオード特性	6
3.2.1 FMKS-2052	6
3.2.2 FMKS-2102	8
3.2.3 FMKS-2152	9
4. 外形図	11
5. 捺印仕様	11
6. FMKS シリーズを用いた温度検出例	12
注意書き	14

Not Recommended for New Designs

## FMKS シリーズ

### 1. 絶対最大定格

特記がない場合の条件  $T_A = 25\text{ }^\circ\text{C}$ 。

項目	記号	条件	規格値	単位	備考
<b>高速整流ダイオード (FRD) 部</b>					
ピーク非繰り返し逆電圧	$V_{RSM}$		200	V	
ピーク繰り返し逆電圧	$V_{RM}$		200	V	
平均順電流	$I_{F(AV)}$		5	A	FMKS-2052
			10		FMKS-2102
			15		FMKS-2152
サージ順電流	$I_{FSM}$	10 ms、正弦波、単発	100	A	FMKS-2052
			140		FMKS-2102
			170		FMKS-2152
$I^2t$ 限界値	$I^2t$	$1\text{ ms} \leq t \leq 10\text{ ms}$	50	$A^2s$	FMKS-2052
			98		FMKS-2102
			144.5		FMKS-2152
ジャンクション温度	$T_j$		-40~150	$^\circ\text{C}$	
保存温度	$T_{stg}$		-40~150	$^\circ\text{C}$	
絶縁耐圧	-	リード-ケース間 1 分間、AC	1.0	kV	
<b>温度検知用ショットキーバリアダイオード (SBD) 部</b>					
ピーク非繰り返し逆電圧	$V_{RSM}$		90	V	
ピーク繰り返し逆電圧	$V_{RM}$		90	V	
ジャンクション温度	$T_j$		-40~150	$^\circ\text{C}$	
保存温度	$T_{stg}$		-40~150	$^\circ\text{C}$	

## FMKS シリーズ

### 2. 電気的特性

特記がない場合の条件  $T_A = 25\text{ }^\circ\text{C}$ 。

項目	記号	測定条件	Min.	Typ.	Max.	単位	備考
<b>高速整流ダイオード (FRD) 部</b>							
順方向降下電圧	$V_F$	$I_F = 5\text{ A}$	—	—	0.98	V	FMKS-2052
		$I_F = 10\text{ A}$	—	—	0.98		FMKS-2102
		$I_F = 15\text{ A}$	—	—	0.98		FMKS-2152
逆方向漏れ電流	$I_R$	$V_R = V_{RM}$	—	—	50	$\mu\text{A}$	FMKS-2052
			—	—	100		FMKS-2102
			—	—	150		FMKS-2152
高温時逆方向漏れ電流	$H \cdot I_R$	$V_R = V_{RM}$ $T_j = 150\text{ }^\circ\text{C}$	—	—	3	mA	FMKS-2052
			—	—	6		FMKS-2102
			—	—	10		FMKS-2152
逆方向回復時間	$t_{\tau 1}$	$I_F = I_{RP} = 100\text{ mA}$ , $T_j = 25\text{ }^\circ\text{C}$ 、90%回復点	—	—	50	ns	
	$t_{\tau 2}$	$I_F = 100\text{ mA}$ 、 $I_{RP} = 200\text{ mA}$ $T_j = 25\text{ }^\circ\text{C}$ 、75%回復点	—	—	35	ns	
熱抵抗*	$R_{th(j-c)}$		—	—	4.0	$^\circ\text{C/W}$	
<b>温度検知用ショットキーバリアダイオード (SBD) 部</b>							
逆方向漏れ電流	$I_{R1}$	$V_R = 15\text{ V}$	—	—	50	$\mu\text{A}$	
	$I_{R2}$	$V_R = 90\text{ V}$	—	—	2.0	mA	
高温時逆方向漏れ電流	$H \cdot I_{R1}$	$V_R = 15\text{ V}$ 、 $T_j = 130\text{ }^\circ\text{C}$	1.20	1.90	2.60	mA	
	$H \cdot I_{R2}$	$V_R = 90\text{ V}$ 、 $T_j = 150\text{ }^\circ\text{C}$	—	—	55	mA	

\*ジャンクション-ケース間

3. 特性

3.1 温度検知用ショットキーバリアダイオード特性

図 3-1 は、温度検知用ショットキーバリアダイオード(SBD)に  $V_R = 15V$  を印加したときの特性です。図 3-1 を用いて、高速整流ダイオード (FRD) の温度を推定できます。

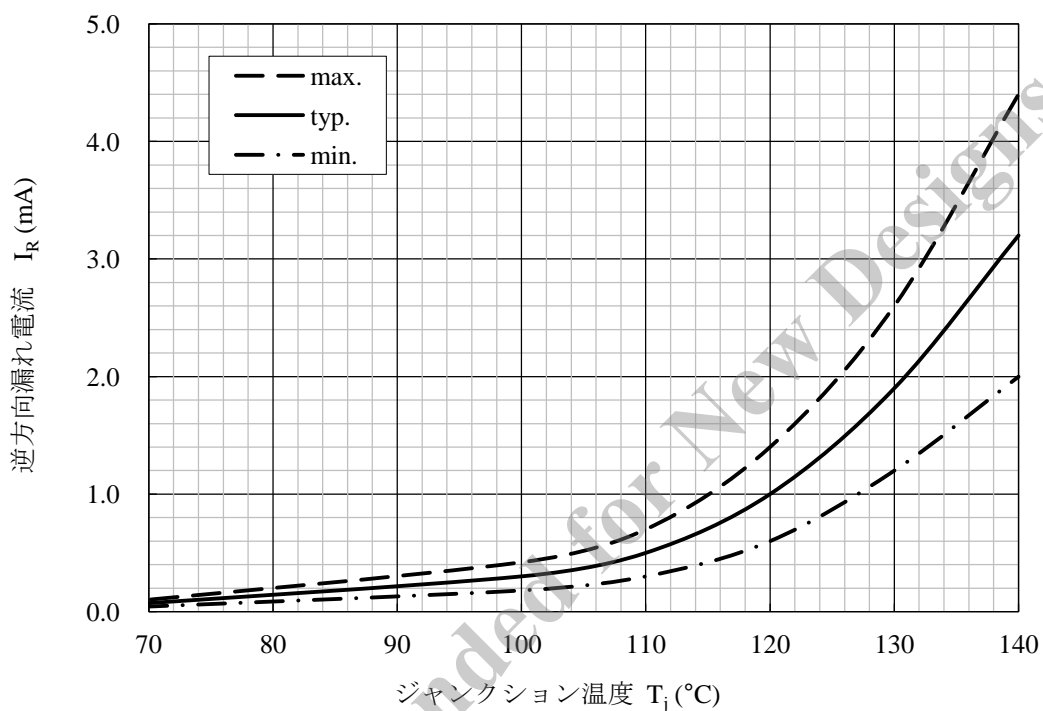


図 3-1 SBD の逆方向漏れ電流  $I_R$  の温度特性

### 3.2 高速整流ダイオード特性

T はパルス周期、t はパルス幅です。

#### 3.2.1 FMKS-2052

##### 3.2.1.1. 代表特性

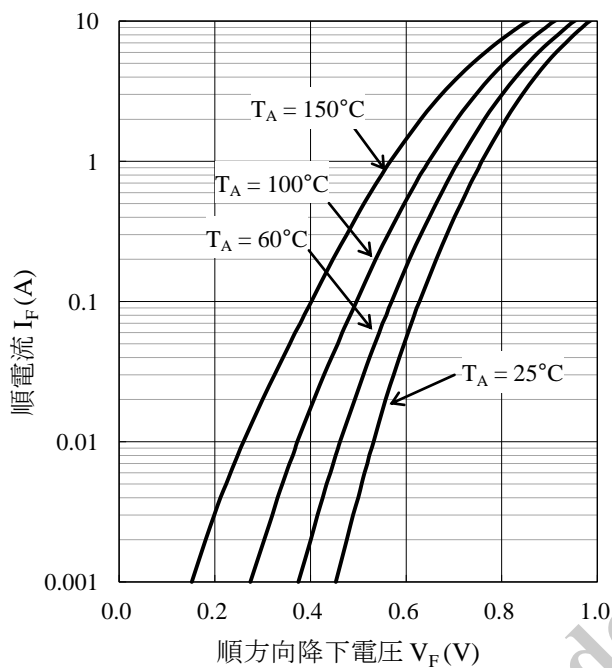


図 3-2  $I_F - V_F$  特性(typ.)

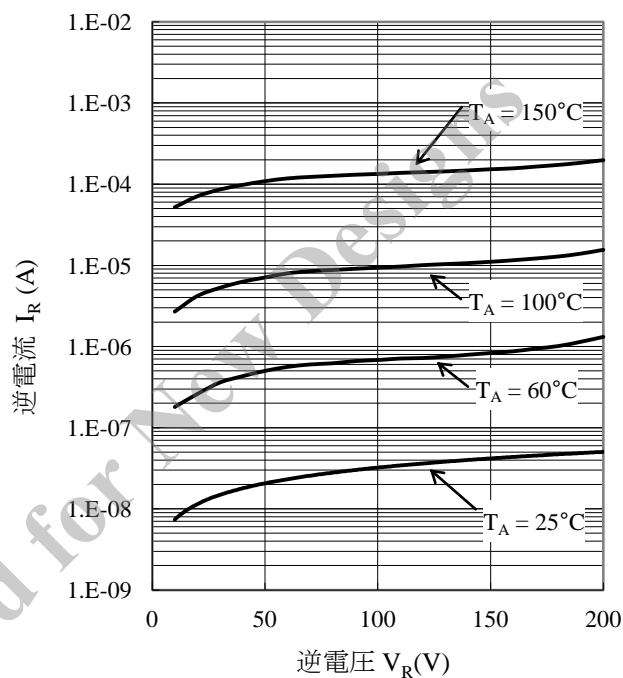


図 3-3  $I_R - V_R$  特性(typ.)

3.2.1.2. 許容損失 ( $T_j = 150^\circ\text{C}$ )

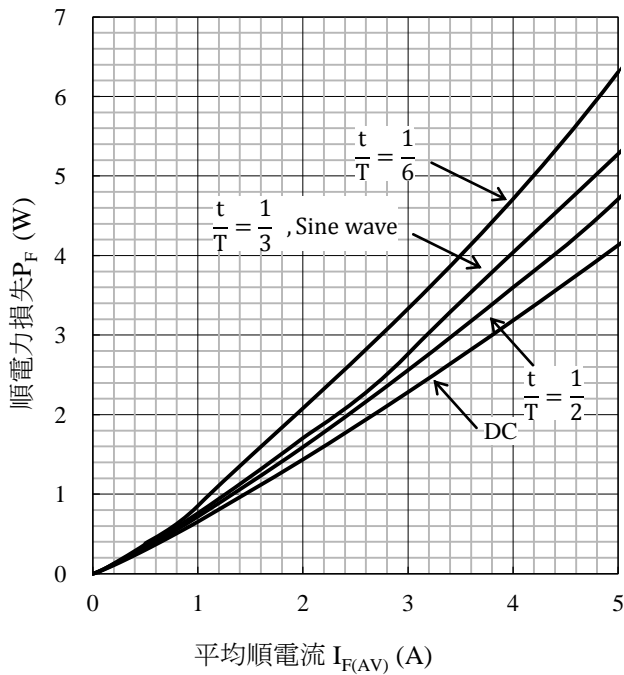


図 3-4 順電力損失—平均順電流特性

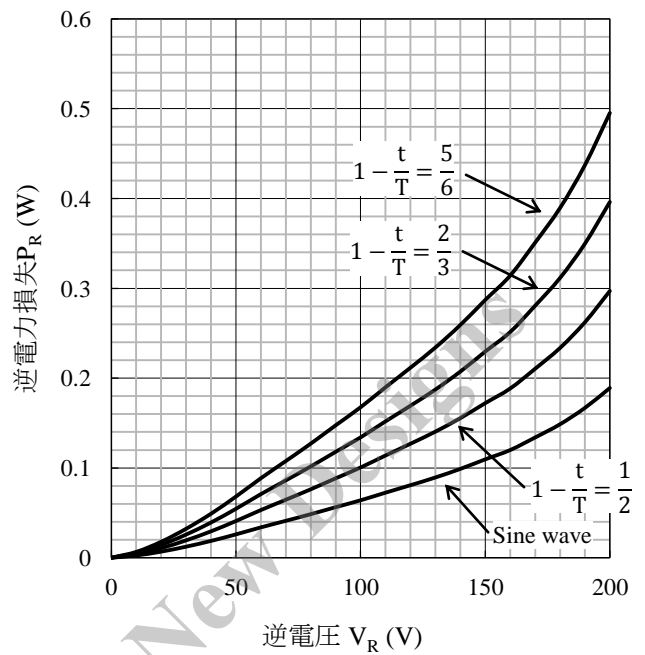


図 3-5 逆電力損失—逆電圧特性

3.2.1.3. デイレーティング特性 ( $T_j = 150^\circ\text{C}$ )

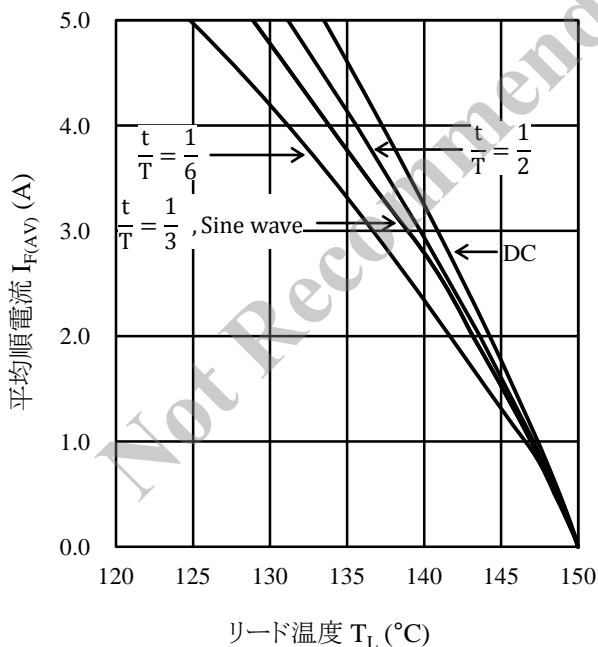


図 3-6 平均順電流—リード温度 ( $V_R = 0\text{ V}$ )

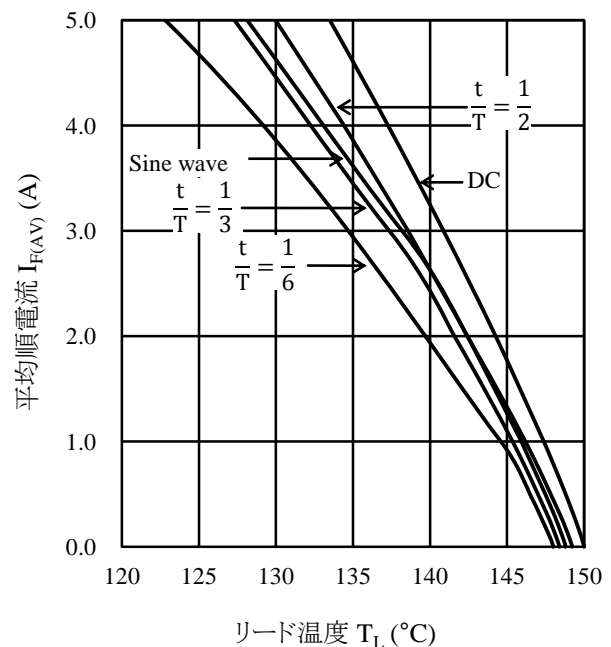


図 3-7 平均順電流—リード温度 ( $V_R = 200\text{ V}$ )

3.2.2 FMKS-2102

3.2.2.1. 代表特性

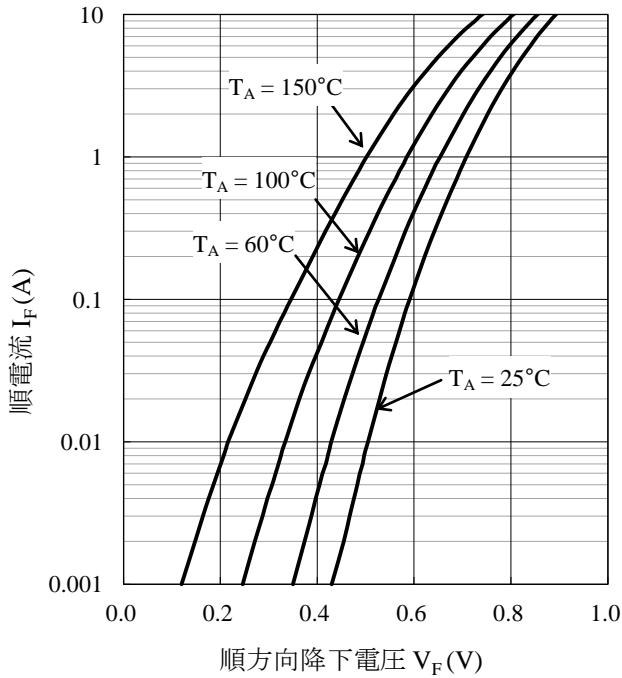


図 3-8  $V_F-I_F$  特性(typ.)

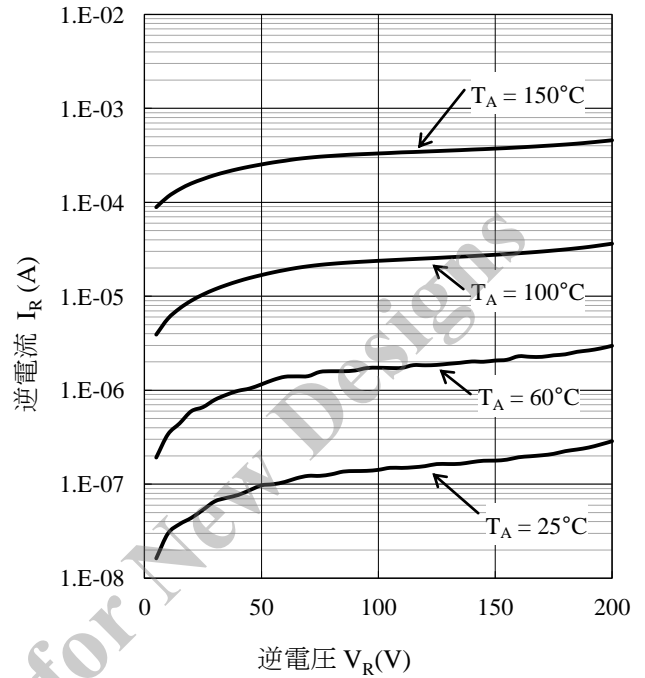


図 3-9  $V_R-I_R$  特性(typ.)

3.2.2.2. 許容損失 ( $T_j = 150^\circ\text{C}$ )

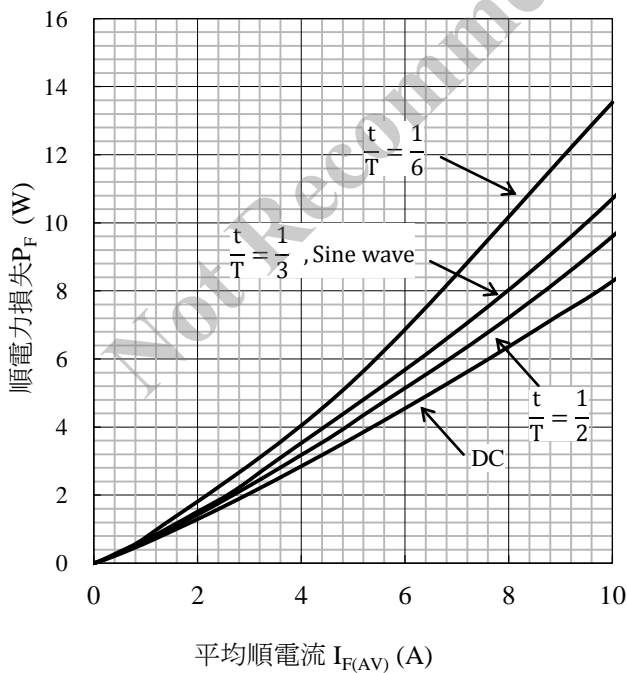


図 3-10 順電力損失—平均順電流特性

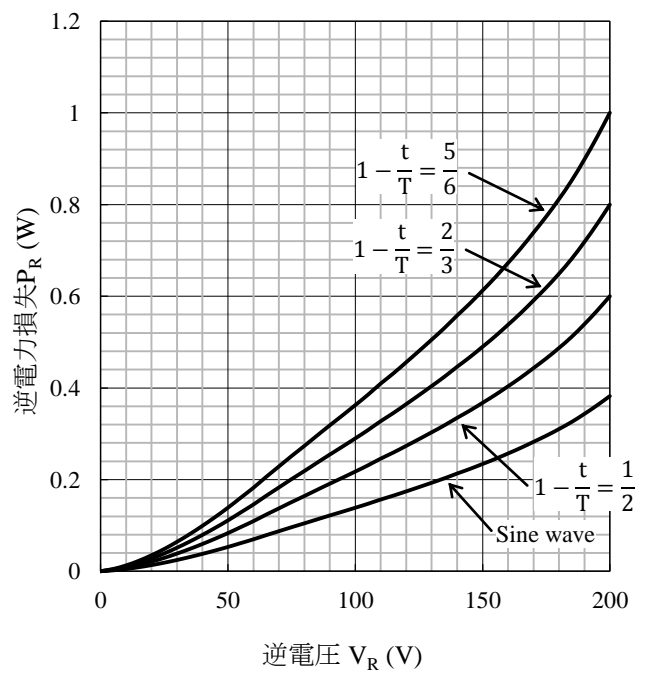


図 3-11 逆電力損失—逆電圧特性



## FMKS シリーズ

### 3.2.2.3. ディレーティング特性 ( $T_j = 150^\circ\text{C}$ )

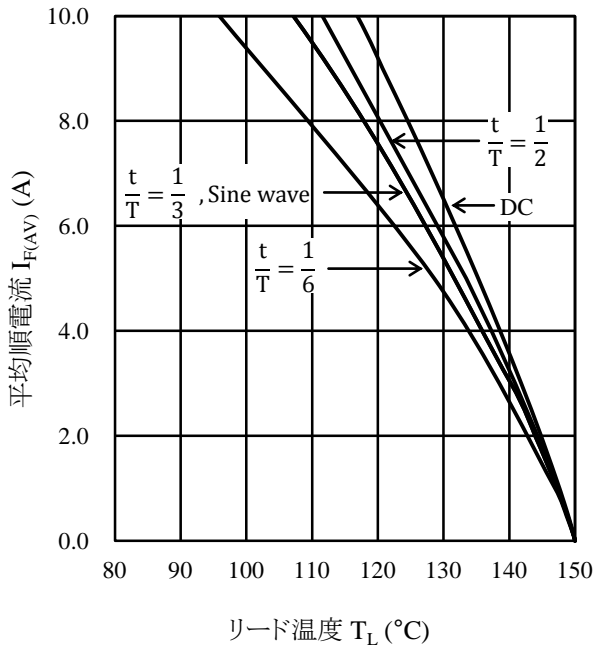


図 3-12 リード温度－平均順電流 ( $V_R = 0\text{ V}$ )

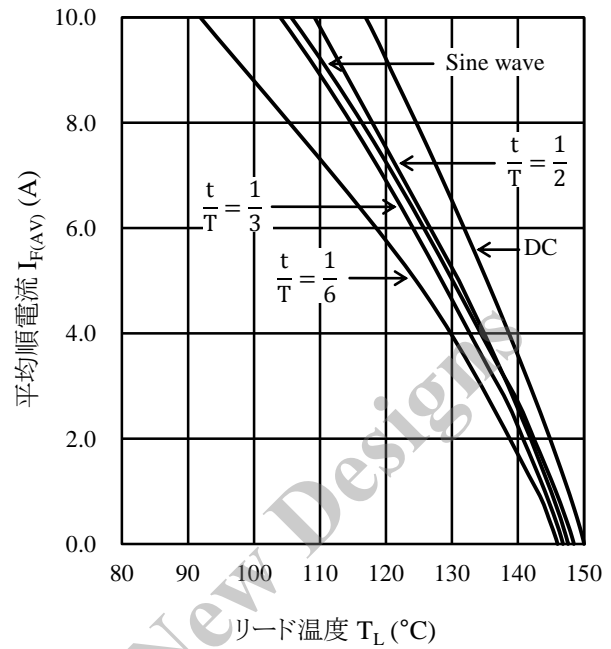


図 3-13 リード温度－平均順電流 ( $V_R = 200\text{ V}$ )

### 3.2.3 FMKS-2152

#### 3.2.3.1. 代表特性

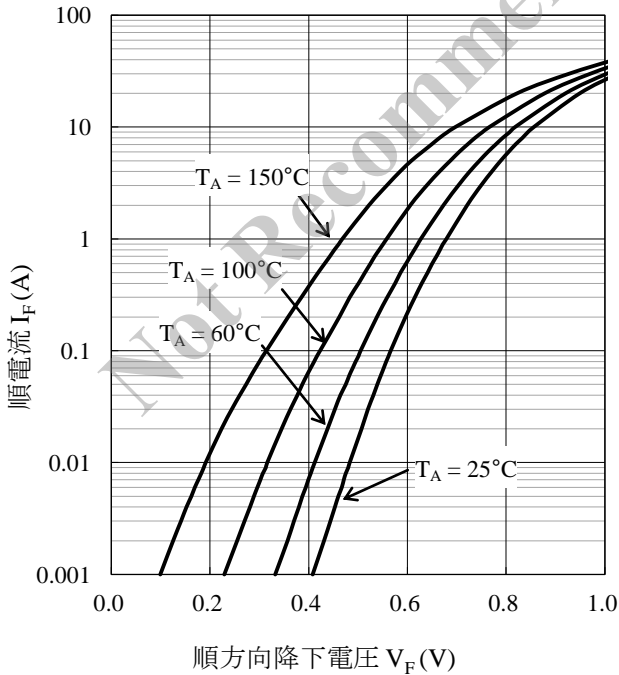


図 3-14  $V_F$ － $I_F$  特性(typ.)

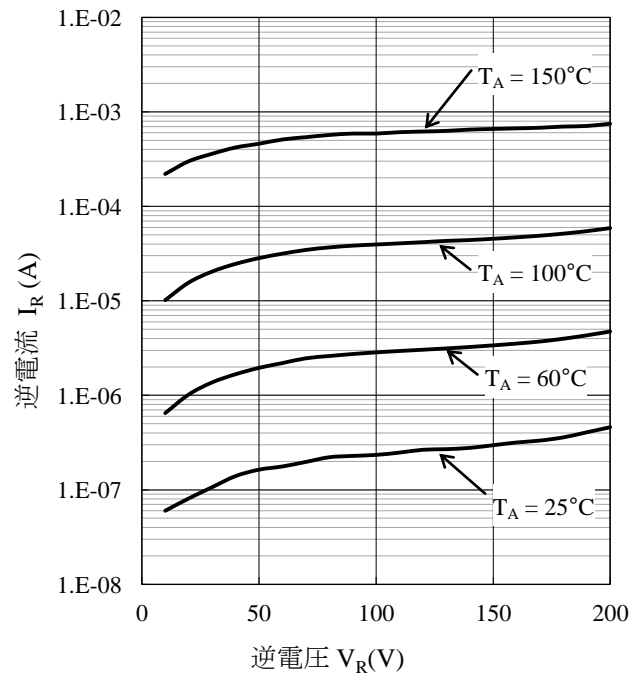


図 3-15  $V_R$ － $I_R$  特性(typ.)

3.2.3.2. 許容損失 ( $T_j = 150^\circ\text{C}$ )

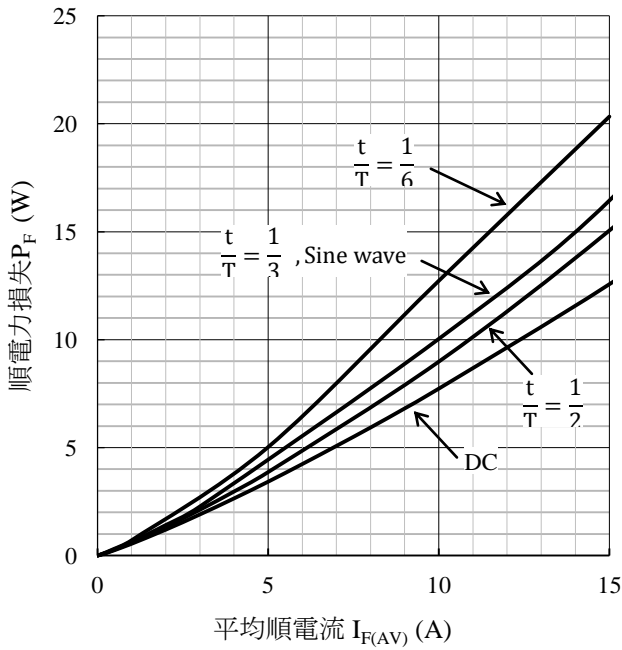


図 3-16 順電力損失-平均順電流特性

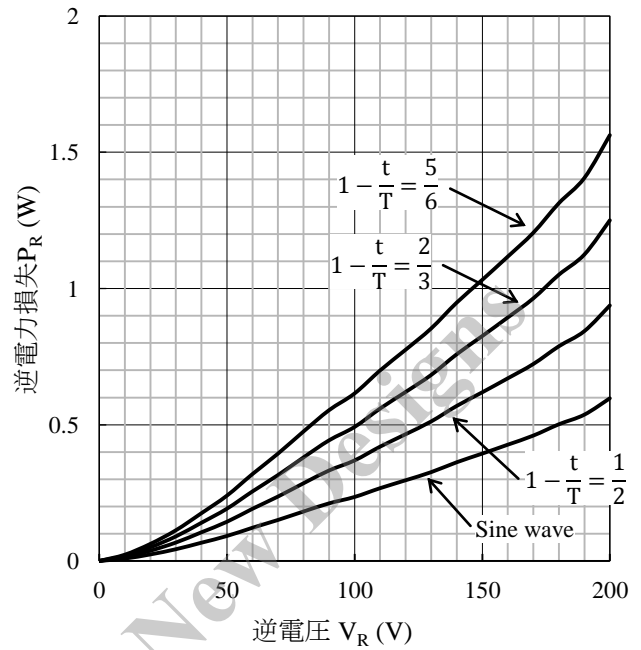


図 3-17 逆電力損失-逆電圧特性

3.2.3.3. デイレーティング特性 ( $T_j = 150^\circ\text{C}$ )

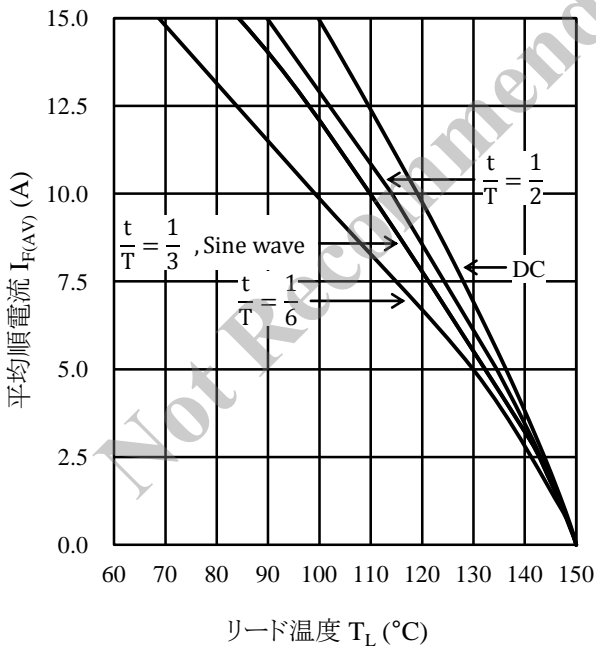


図 3-18 リード温度-平均順電流 ( $V_R = 0\text{ V}$ )

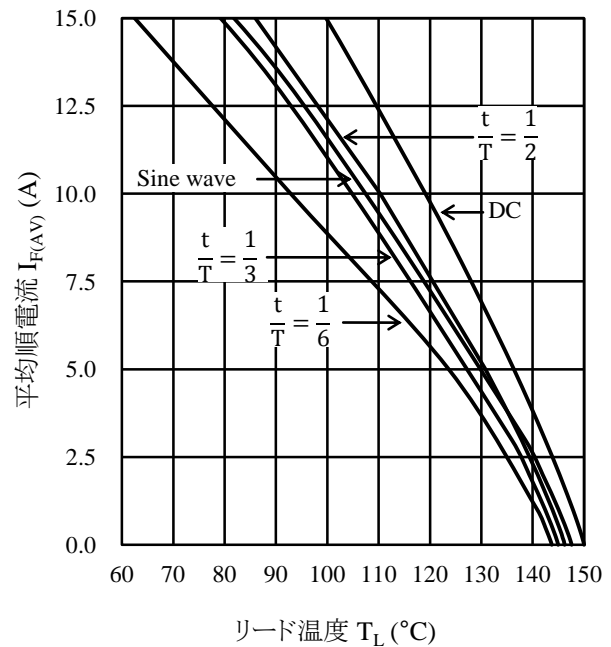
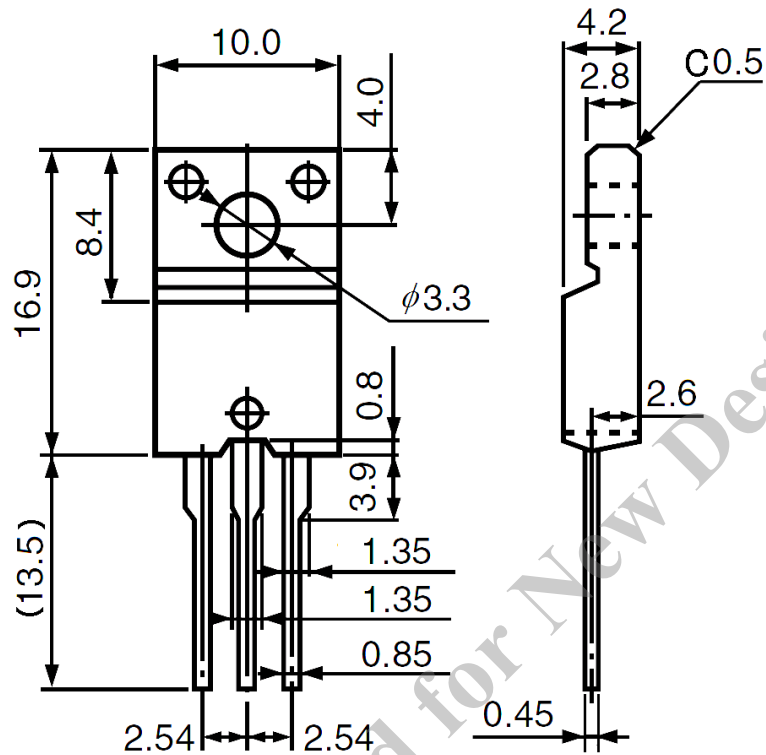


図 3-19 リード温度-平均順電流 ( $V_R = 200\text{ V}$ )

# FMKS シリーズ

## 4. 外形図

TO220F-3L



備考：

- 単位：mm
- 端子部 Pb フリー品(RoHS 対応)

## 5. 捺印仕様

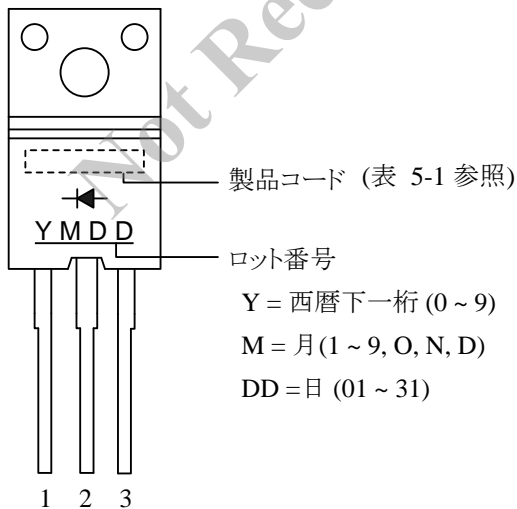


表 5-1 製品コード

製品コード	製品名
KS2052	FMKS-2052
KS2102	FMKS-2102
KS2152	FMKS-2152

6. FMKS シリーズを用いた温度検出例

以下に、フライバック型オフラインコンバータ回路の2次側整流ダイオードの温度を検出する例を示します。

図 6-1 に NTC サーミスタを使用した温度検出回路例を示します。ここでは、2次側整流ダイオード  $D_S$  に熱結合した NTC サーミスタをコンバータの出力電圧検出回路の REF 端子に接続しています。

NTC サーミスタの抵抗値は、図 6-2 のように、温度が上昇すると減少します。

過負荷などが原因で  $D_S$  の温度が上昇すると、NTC サーミスタの抵抗値が減少し、抵抗分圧の比が変わります。図 6-1 の  $R_S$  の両端電圧がシャントレギュレータ U1 の基準電圧に達すると、フォトカプラ PC1 に電流が流れます。これにより、1次側のコンバータ IC は出力電力を制限します。その結果、 $D_S$  の温度上昇を抑制できます。

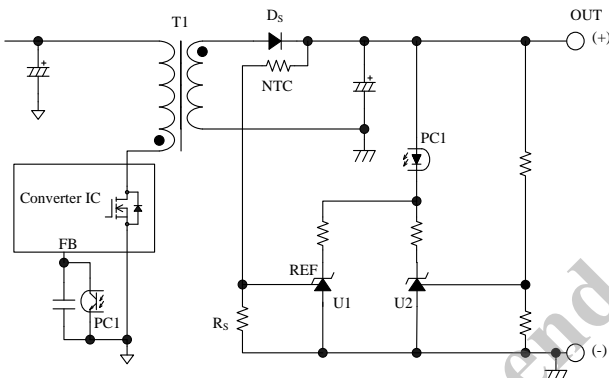


図 6-1 NTC サーミスタを使用した温度検出回路例

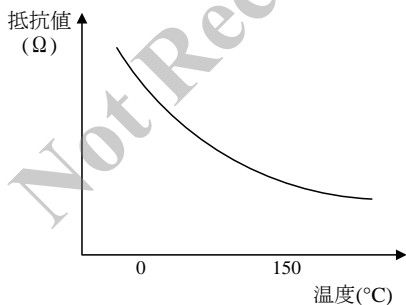


図 6-2 NTC サーミスタの特性例

しかし、サーミスタを使用する場合、以下のような問題点があります。

- $D_S$  とサーミスタの間に距離があるため、正確な温度検出が難しい。
- サーミスタは  $D_S$  の急激な温度変化に追従できない。
- $D_S$  とサーミスタ間の熱抵抗を減らして温度の検出精度を上げるには、高熱伝導性の材料を介し、密着した取り付けが必要。

図 6-3 のように、FMKS シリーズは、高速整流ダイオード (FRD) と温度検知用ショットキーバリアダイオード (SBD) を同一チップ上に形成しています。これにより、SBD は FRD の温度とほぼ同じになります。

FRD の温度検出は、SBD の温度特性を使用します。SBD は、図 6-4 のように温度が上昇すると、漏れ電流が増加します。

これにより、FMKS シリーズは、サーミスタを用いた温度検出より、高精度な温度検出が行えます。

FMKS シリーズを使用した温度検出回路は、以下のようなメリットがあります。

- FRD の温度を高精度に安定して検出可能
- FRD の温度変化に追従した検出が可能
- サーミスタなどの部品削減と取り付けの容易性
- 電源の小型化が可能

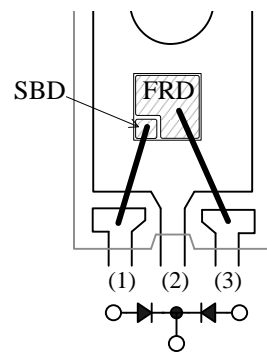


図 6-3 FMKS シリーズの内部構造図

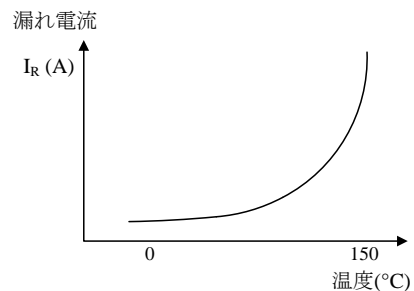


図 6-4 SBD の漏れ電流温度特性例

## FMKS シリーズ

図 6-5 に FMKS シリーズを用いた温度検出回路例を示します。2次側整流ダイオード  $D_S$  の温度検知用 SBD の ANODE 端子を、コンバータの出力電圧検出回路のシャントレギュレータの REF 端子に接続しています。

過負荷などが原因で  $D_S$  の温度が上昇すると、温度検知用 SBD の漏れ電流  $I_R$  が増加し、図 6-5 の  $R_S$  の両端電圧が上昇します。 $R_S$  の両端電圧がシャントレギュレータ U1 の基準電圧に達すると、フォトカプラ PC1 に電流が流れ、1次側のコンバータ IC は出力電力を制限します。その結果、 $D_S$  の温度上昇を抑制できます。

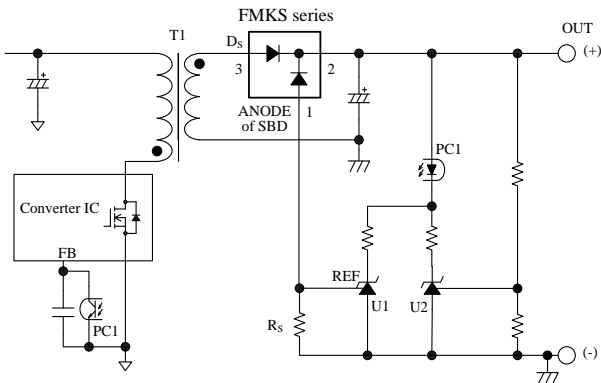


図 6-5 FMKS シリーズを用いた温度検出回路例

図 6-5 の  $R_S$  値は次式で計算できます。

$$R_S = \frac{V_{REF}}{I_{R(TD)MAX}}$$

ここで、

$V_{REF}$  : シャントレギュレータ U1 の基準電圧  
 $I_{R(TD)MAX}$  : 検出温度  $T_D$  における SBD の漏れ電流の最大値 (3.1 項、図 6-6 を参照)

$T_D$  が 115 °C のときは、図 6-6 より  $I_{R(TD)MAX}$  は 1 mA になるので、 $V_{REF}$  を 2.5 V とすると  $R_S$  値は 2.5 k $\Omega$  になります。FMKS シリーズは 115 °C ~ 127 °C の範囲で温度を検出します。

$R_S$  を E24 系列から先の値に近い 2.7 k $\Omega$  を選んだときは、 $I_{R(TD)MAX}$  は 0.93 mA になるので、114 °C ~ 126 °C の範囲で温度を検出します。

なお、SBD のジャンクション温度が 150 °C 付近になると漏れ電流が急激に増加し、損失が大きくなるため、ばらつきを含めて 140 °C 以下の範囲で検出できるように  $R_S$  を設定する必要があります。

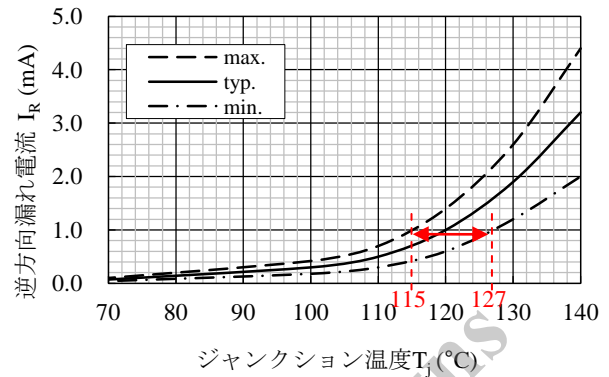


図 6-6  $I_R = 1.0$  mA における温度検出範囲

図 6-7 に FMKS シリーズを使用した多出力のフライバック型オフラインコンバータ回路例を示します。FMKS シリーズと他の出力の同期整流素子  $Q_{SYN}$  を同じ放熱器に取り付けた場合、放熱器を介して  $Q_{SYN}$  の温度が FMKS シリーズへ伝導します。これにより、過負荷による  $Q_{SYN}$  の温度上昇や、2次側同期整流回路の制御 IC の不具合などで  $Q_{SYN}$  がオフし続けダイオード整流になったときの温度上昇を検出できます。

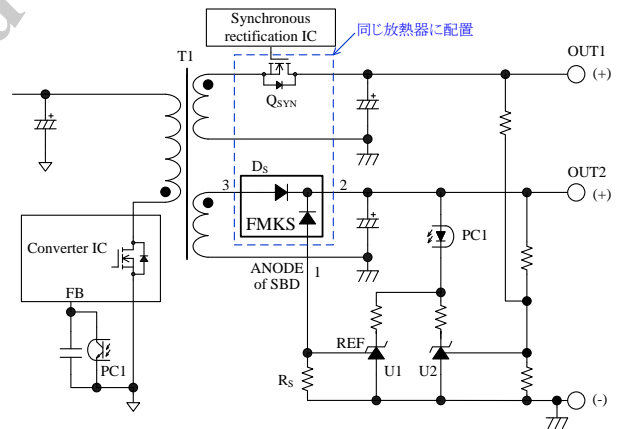


図 6-7 FMKS シリーズを用いた温度検出回路例 (多出力の場合)

**注意書き**

- 本書に記載している製品（以下、「本製品」という）のデータ、図、表その他のすべての内容は本書発行時点のものとなります。本書に記載している内容は、改良などにより予告なく変更することがあります。ご使用の際には、最新の情報であることを確認してください。
- 本製品は、一般電子機器（家電製品、事務機器、通信端末機器、計測機器など）の部品に使用されることを意図しております。ご使用の際には、納入仕様書に署名または記名押印のうえご返却をお願いします。高い信頼性が要求される装置（輸送機器とその制御装置、交通信号制御装置、防災・防犯装置、各種安全装置など）への使用をご検討の際には、必ず事前にその使用の適否につき弊社販売窓口へご相談および納入仕様書に署名または記名押印のうえご返却をお願いします。極めて高い信頼性が要求される装置（航空宇宙機器、原子力制御、生命維持のための医療機器など）には、文書による弊社の承諾がない限り使用しないでください。
- 本製品の使用にあたり、本製品に他の製品・部材を組み合わせる場合、あるいはこれらの製品に物理的、化学的、その他何らかの加工・処理を施す場合には、使用者の責任においてそのリスクを必ずご検討のうえ行ってください。
- 弊社は品質、信頼性の向上に努めていますが、半導体製品では、ある確率での欠陥、故障の発生は避けられません。本製品の故障により結果として、人身事故、火災事故、社会的な損害などが発生しないよう、故障発生率およびディレーティングなどを考慮のうえ、使用者の責任において、本製品が使用される装置やシステム上で十分な安全設計および確認を含む予防措置を必ず行ってください。ディレーティングについては、納入仕様書および弊社ホームページを参照してください。
- 本製品は耐放射線設計をしておりません。
- 本書に記載している内容を、文書による弊社の承諾なしに転記・複製することを禁じます。
- 本書に記載している回路定数、動作例、回路例、パターンレイアウト例、設計例、推奨例およびこれらに基づく評価結果などは、使用上の参考として示したもので、これらに起因する使用者もしくは第三者のいかなる損害および知的財産権を含む財産権その他一切の権利の侵害問題について、弊社は一切責任を負いません。
- 本書に記載している技術情報（以下、「本技術情報」という）は、本製品の使用上の参考として示したもので、弊社の所有する知的財産権その他権利の実施、使用を許諾するものではありません。
- 使用者と弊社との間で別途文書による合意がない限り、弊社は、本製品の品質（商品性、および特定目的または特別環境に対する適合性を含む）ならびに本書に記載の情報（正確性、有用性、信頼性を含む）について、明示的か黙示的かを問わず、いかなる保証もしていません。
- 本製品を使用する場合は、特定の物質の含有・使用を規制する RoHS 指令など、適用可能性がある環境関連法令を十分に調査したうえで、当該法令に適合するよう使用してください。
- 本製品および本技術情報を、大量破壊兵器の開発を含む、軍事用途や軍事利用の目的で使用しないでください。また、本製品および本技術情報を輸出または非居住者などに提供する場合は、「米国輸出管理規則」、「外国為替及び外国貿易法」など、各国の適用のある輸出管理法令などを遵守してください。
- 弊社物流網以外での本製品の落下などの輸送中のトラブルについて、弊社は一切責任を負いません。
- 本書は、正確を期すため慎重に製作したのですが、弊社は本書に誤りが無いことを保証するものではなく、万一本書に記載している内容の誤りや欠落に起因して使用者に損害が生じた場合においても、弊社は一切責任を負いません。
- 本製品を使用するときに特に注意することは納入仕様書、一般的な使用上の注意は弊社ホームページを参照してください。