

## 1 適用範囲

## Scope

この規格は、FMN-2206S について適用する。

The present specifications shall apply to an FMN-2206S

## 2 概要

## Outline

種 Type	別	拡散型ダイオード Silicon Diode	
構 Structure	造	樹脂封止型 Resin Molded	不燃化度規格 : UL94V-0 相当品 Flammability : UL94V-0 (Equivalent)
主 Applications	用 途	高周波整流 High Frequency Rectification	

Not Recommended for New Designs

## 3 絶対最大定格

## Absolute maximum ratings

No.	項目 Item	記号 Symbol	単位 Unit	定格 Rating	条件 Conditions
1	ピーク非繰返し逆電圧 Transient Peak Reverse Voltage	$V_{RSM}$	V	600	
2	ピーク繰返し逆電圧 Peak Reverse Voltage	$V_{RM}$	V	600	
3	平均順電流 Average Forward Current	$I_{F(AV)}$	A	20	減定格 6 項参照 Refer to Derating of 6
4	サージ順電流 Peak Surge Forward Current	$I_{FSM}$	A	150	10msec. 正弦半波単発 Half sine wave, one shot
5	$I^2t$ 限界値 $I^2t$ Limiting Value	$I^2t$	$A^2s$	112.5	1ms $\leq t \leq$ 10ms
6	接合部温度 Junction Temperature	$T_j$		-40 ~ +150	
7	保存温度 Storage Temperature	$T_{stg}$		-40 ~ +150	

No.1,2,4,5 は一素子当たりの定格を示す。

No.1,2,4&5 show ratings per one chip.

## 4 電気的特性 (周囲温度: 特に指定のない場合は 25 とする)

Electrical characteristics ( $T_a=25$ , unless otherwise specified)

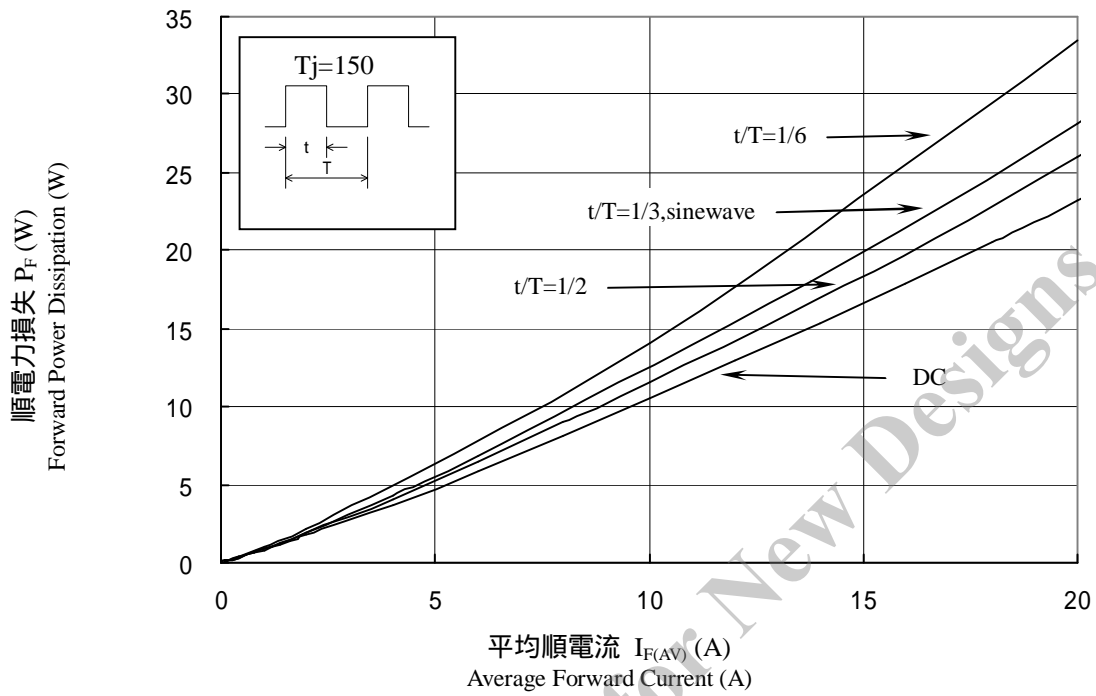
No	項目 Item	記号 Symbol	単位 Unit	特性 Value	条件 Conditions
1	順方向降下電圧 Forward Voltage Drop	$V_F$	V	1.3 max.	$I_F=10A$
2	逆方向漏れ電流 Reverse Leakage Current	$I_R$	$\mu A$	100 max.	$V_R=V_{RM}$
3	高温逆方向漏れ電流 Reverse Leakage Current Under High Temperature	$H \cdot I_R$	mA	10 max.	$V_R=V_{RM}, T_j=150$
4	逆方向回復時間 Reverse Recovery Time	trr1	ns	100 max.	$I_F=I_R=100mA$ 90% 回復点 90% Recovery point, $T_j=25$
		trr2	ns	50 max.	$I_F=100mA, I_R=200mA$ , 75% 回復点 75% Recovery point, $T_j=25$
5	熱抵抗 Thermal Resistance	$R_{th(j-c)}$	/W	4.0 max.	接合部 - ケース間 Between Junction and case

No.1,2,3,4 は一素子当たりの定格を示す。

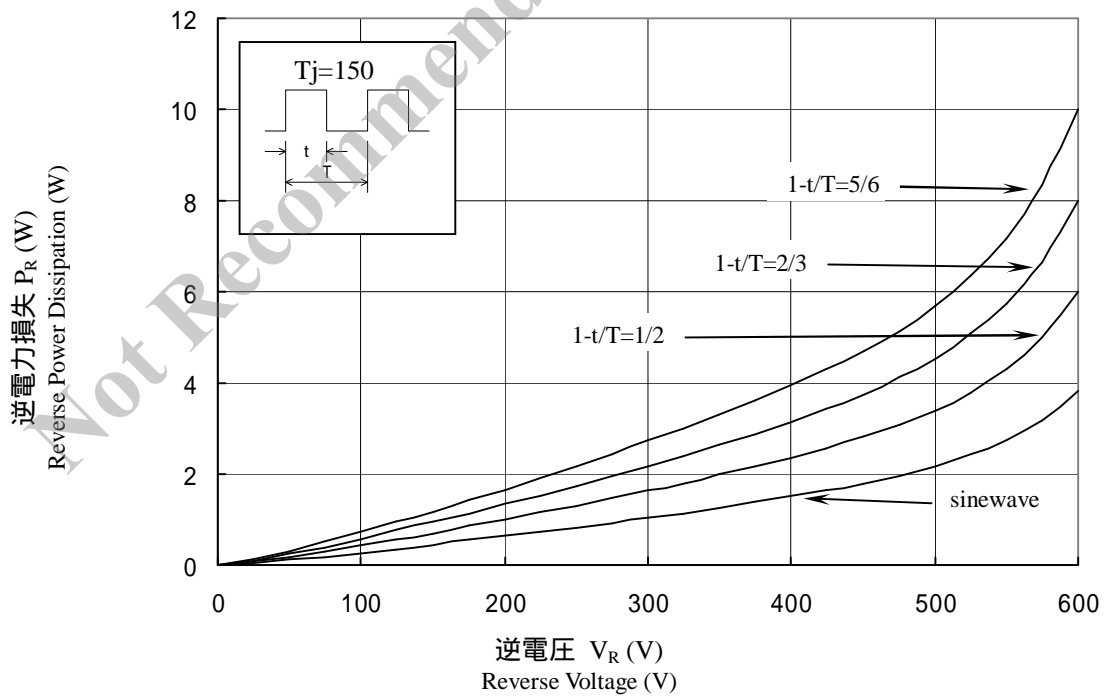
No.1,2,3&4 show ratings per one chip.

5 特性  
Characteristics

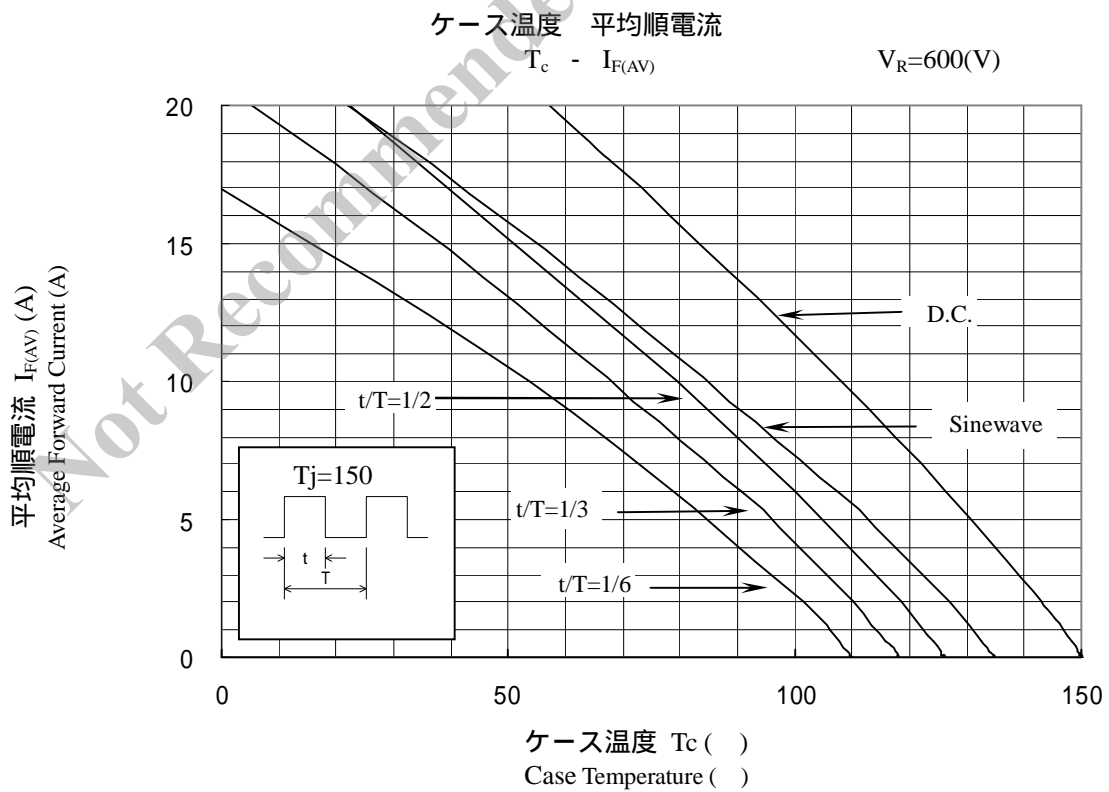
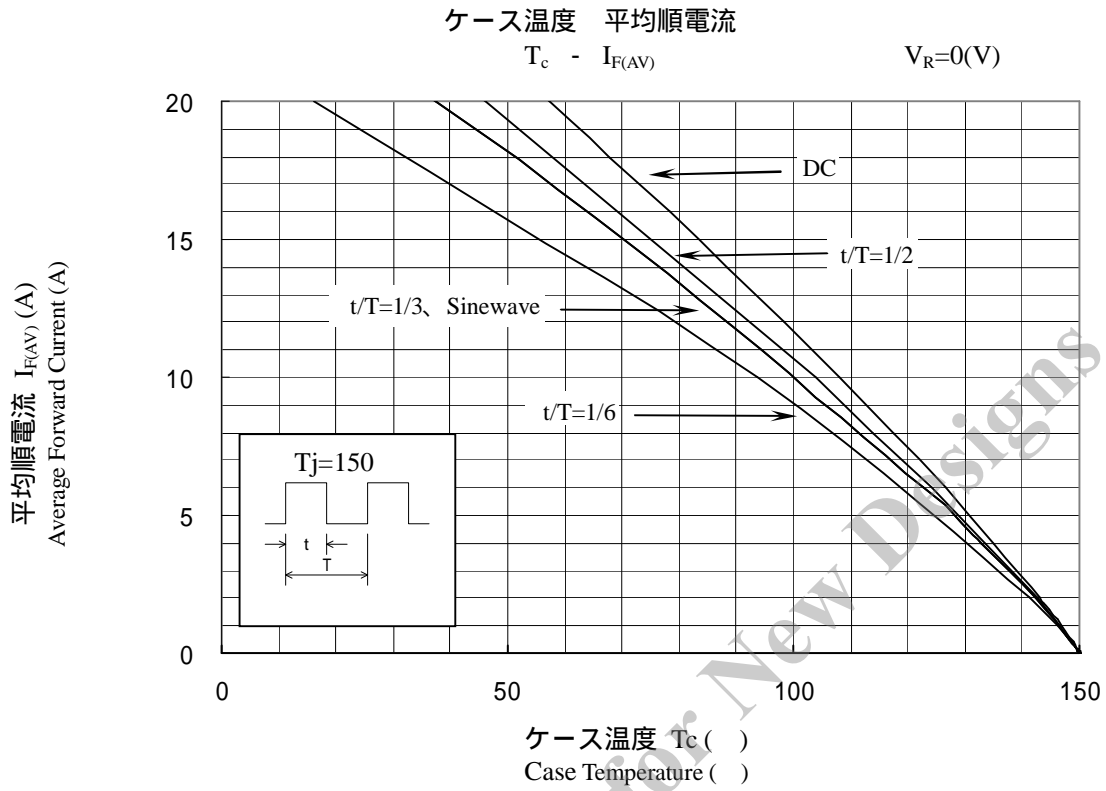
平均順電流 順電力損失  
 $I_{F(AV)} - P_F$



逆電圧 逆電力損失  
 $V_R - P_R$



6 減定格  
Derating

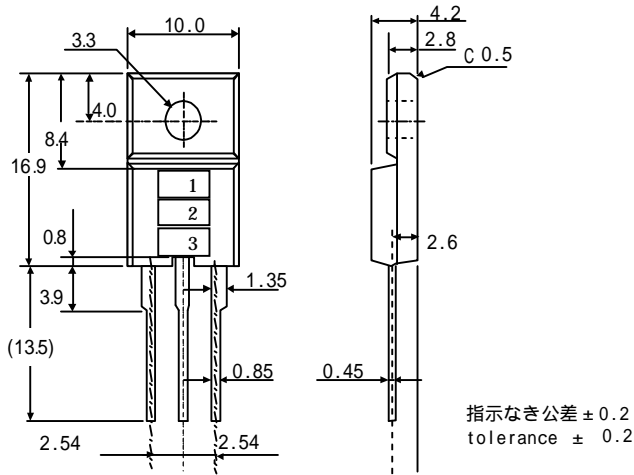


7 外形

Package information

7-1外形、寸法および材質

Package type, physical dimensions and material



単位 : mm

Dimensions in mm

7-2外観

Appearance

本体は、汚れ、傷、亀裂等なく綺麗であること。

The body shall be clean and shall not bear any stain, rust or flaw.

7-3標示

Marking

品名 Type Name	標 示 Marking		
	* 1 品名 Type Name	* 2 極性 Polarity	* 3 ロット番号 Lot number
FMN-2206S	N2206		第 1 文字 : 年(西暦年号下一桁) 1st letter: Last digit of year 第 2 文字 : 月 1~9月 1~9 2nd letter: Month From 1 to 9 for Jan. to Sep., 10月 O、11月 N、12月 D O for Oct., N for Nov., D for Dec. 第 3,4 文字 : 日 3rd & 4th letter: Day 例 : 5729 (2005年 7月 29日製造) ex. 5729 (July,29, 2005)