

1 適用範囲

Scope

この規格は、FMN-G12S について適用する。

The present specifications shall apply to Sanken silicon diode, FMN-G12S.

2 概要

Outline

種 別 Type	拡散型シリコン整流素子 Silicon Diode
構 造 Structure	樹脂封止型 不燃化度：規格 UL94V-0 相当品 Resin Molded Flammability: UL94V-0 (Equivalent)
主 用 途 Applications	高周波整流用等 Pulse Rectification , etc.

Not Recommended for New Designs

3 絶対最大定格

Absolute maximum ratings

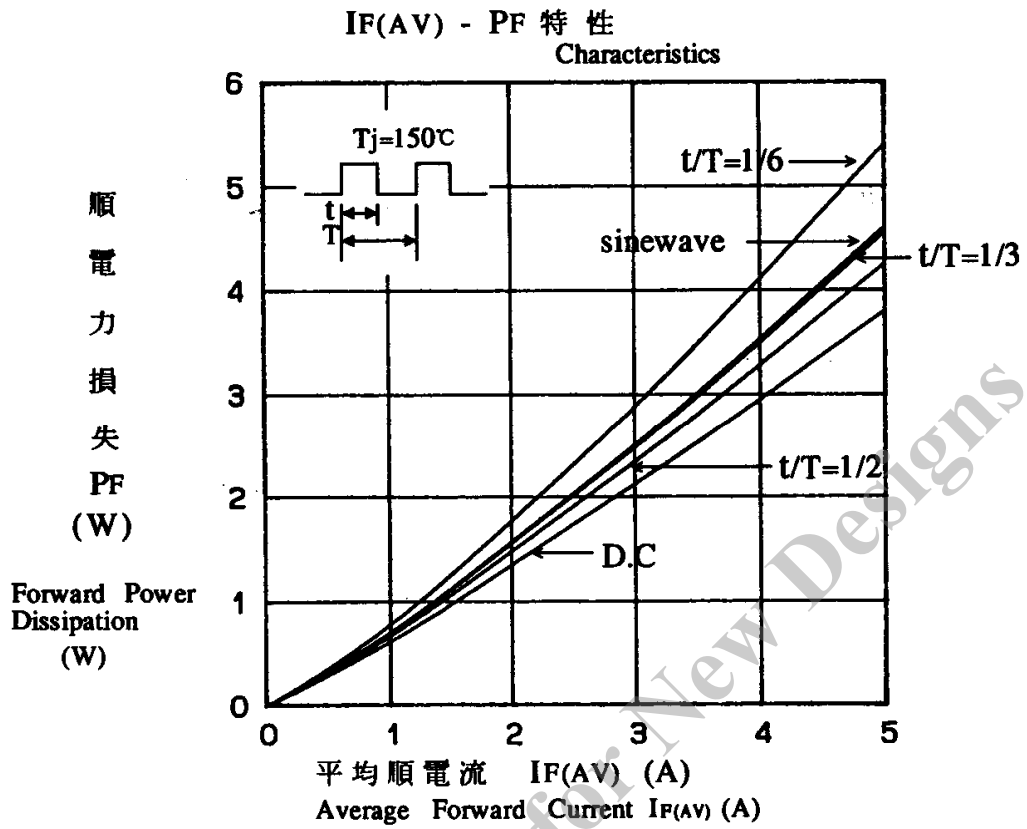
No.	項目 Item	記号 Symbol	単位 Unit	定 格 Rating	条 件 Conditions
1	ピーク非繰り返し逆電圧 Transient Peak Reverse Voltage	V_{RSM}	V	200	
2	ピーク繰り返し逆電圧 Peak Reverse Voltage	V_{RM}	V	200	
3	平均順電流 Average Forward Current	$I_{F(AV)}$	A	5.0	
4	サージ順電流 Peak Surge Forward Current	I_{FSM}	A	100	10msec. 正弦半波単発 10msec. half sinewave, one shot
5	I^2t 限界値 I^2t Limiting Value	I^2t	A^2s	50	
6	接合部温度 Junction Temperature	T_j		- 40 ~ +150	
7	保存温度 Storage Temperature	T_{stg}		- 40 ~ +150	
8	締付けトルク Screwing Torque		N・m	0.59	
9	絶縁耐圧 Dielectric Strength		kV	A.C. 1.0	リード・ケース間(1分間) Junction and case (1min.)

4 電気的特性 (周囲温度: 特に指定のない場合は 25 とする)

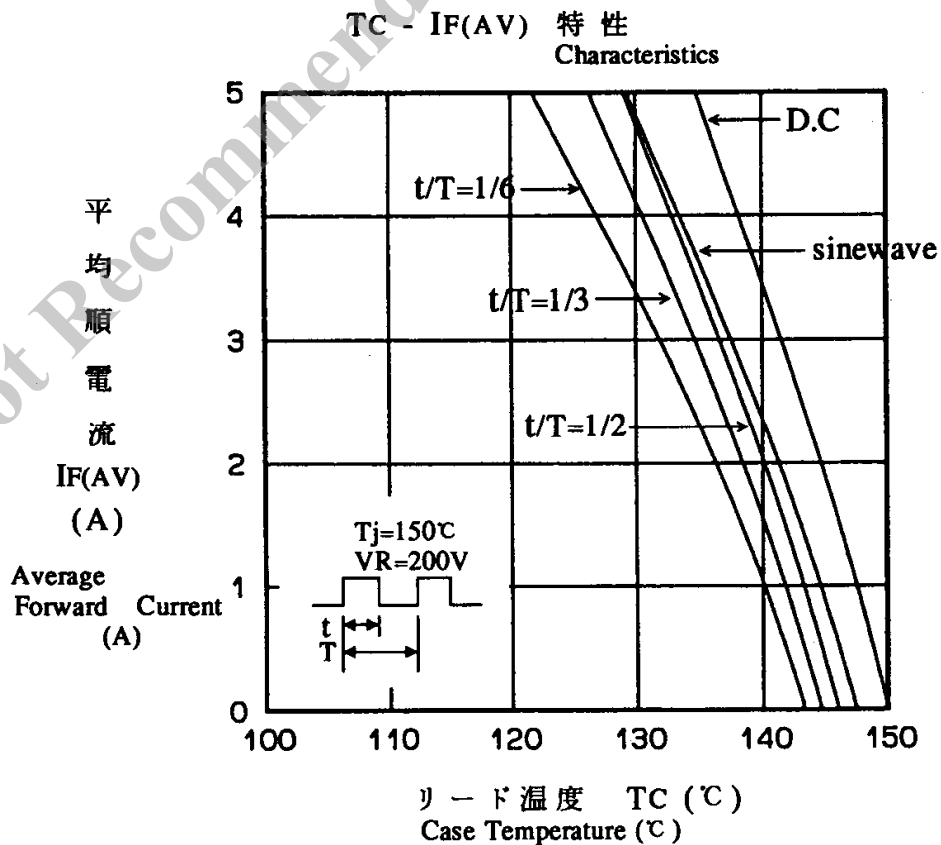
Electrical characteristics ($T_a=25$, unless otherwise specified)

No.	項目 Item	記号 Symbol	単位 Unit	特 性 Value	条 件 Conditions
1	順方向降下電圧 Forward Voltage Drop	V_F	V	0.92 max.	$I_F=5.0A$
2	逆方向漏れ電流 Reverse Leakage Current	I_R	μA	100 max.	$V_R=V_{RM}$
3	高温逆方向漏れ電流 Reverse Leakage Current Under High Temperature	$H \cdot I_R$	mA	10 max.	$V_R=V_{RM}$, $T_a=150$
4	逆方向回復時間 Reverse Recovery Time	$trr1$	ns	100 max.	$I_F=I_{RP}=100mA$ 90%回復点 90% Recovery point
		$trr2$	ns	50 max.	$I_F=100mA$, $I_{RP}=200mA$ 75%回復点 75% Recovery point
5	熱抵抗 Thermal Resistance	$R_{th(j-c)}$	/W	4.0 max.	接合部 - ケース間 Between Junction and case.

5 特性
Characteristics

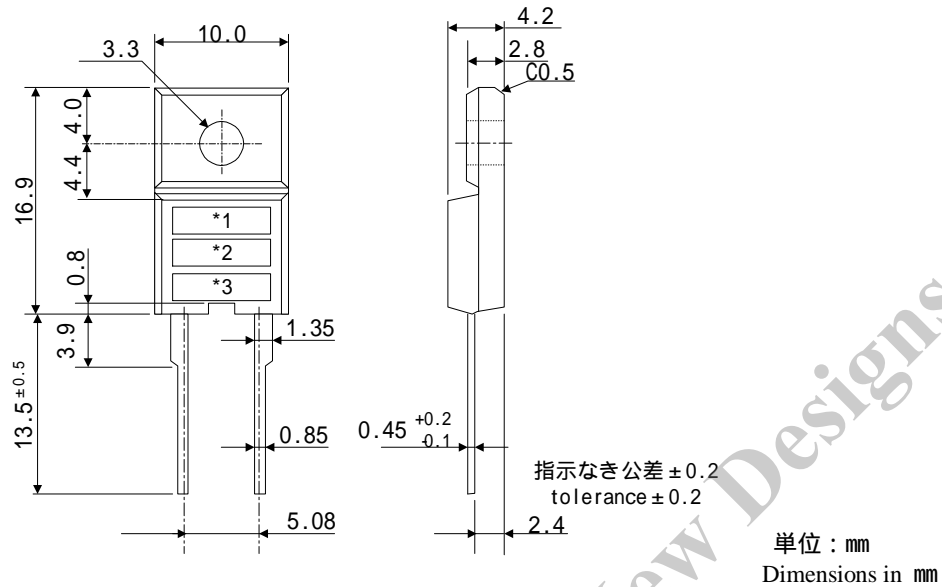


6 減定格
Derating



7 外形図、標示及び内部構造図
Dimensions, Inner Structure and Marking

7-1 外形寸法
Dimensions Refer



7-2 外観
Appearance

本体は、汚れ、傷、亀裂等なく綺麗であること。
The body shall be clean and shall not bear any stain, rust or flaw.

7-3 標示
Marking

品名 Type Name	標 示 Marking		
	*1 品名 Type Name	*2 極性 Polarity	*3 ロット番号 Lot number
FMN-G12S	FMNG12	S	第1文字：年（西暦年号末尾1桁） 1st letter : Last digit of Year. 第2文字：月 1~9月...1~9, 10月...O, 11月...N, 12月...D 2nd letter : Month from 1 to 9 for Jan. to Sep., O for Oct. N for Nov. D for Dec. 第3,4文字：日 3rd&4th letter: Day. 例：3225（2003年2月25日製造） Ex. : 3225 (Feb.25.2003)