

## 1 適用範囲

Scope

この規格は、FMX-G14S について適用する。

The present specifications shall apply to Sanken silicon diode, FMX-G14S.

## 2 概要

Outline

種 別 Type	拡散型シリコン整流素子 Silicon Diode		
構 造 Structure	樹脂封止型 Resin Molded	不燃化度：規格 UL94V-0 相当品 Flammability: UL94V-0 (Equivalent)	
主 用 途 Applications	高周波整流用等 High Frequency Rectification , etc.		

## 3 絶対最大定格

Absolute maximum ratings

No.	項 目 Item	記 号 Symbol	単 位 Unit	定 格 Rating	条 件 Conditions
1	ピーク非繰り返し逆電圧 Transient Peak Reverse Voltage	$V_{RSM}$	V	400	
2	ピーク繰り返し逆電圧 Peak Reverse Voltage	$V_{RM}$	V	400	
3	平均順電流 Average Forward Current	$I_{F(AV)}$	A	5.0	$T_c=112.5$ , sinewave
4	サージ順電流 Peak Surge Forward Current	$I_{FSM}$	A	70	10msec. 正弦半波単発 10msec. half sinewave, one shot
5	$I^2t$ 限 界 値 $I^2t$ Limiting Value	$I^2t$	$A^2s$	24.5	
6	接合部温度 Junction Temperature	$T_j$		- 40 ~ +150	
7	保存温度 Storage Temperature	$T_{stg}$		- 40 ~ +150	
8	絶縁耐圧 Dielectric Strength		kV	A.C. 1.0	リード・ケース間(1分間) Junction and case (1min.)

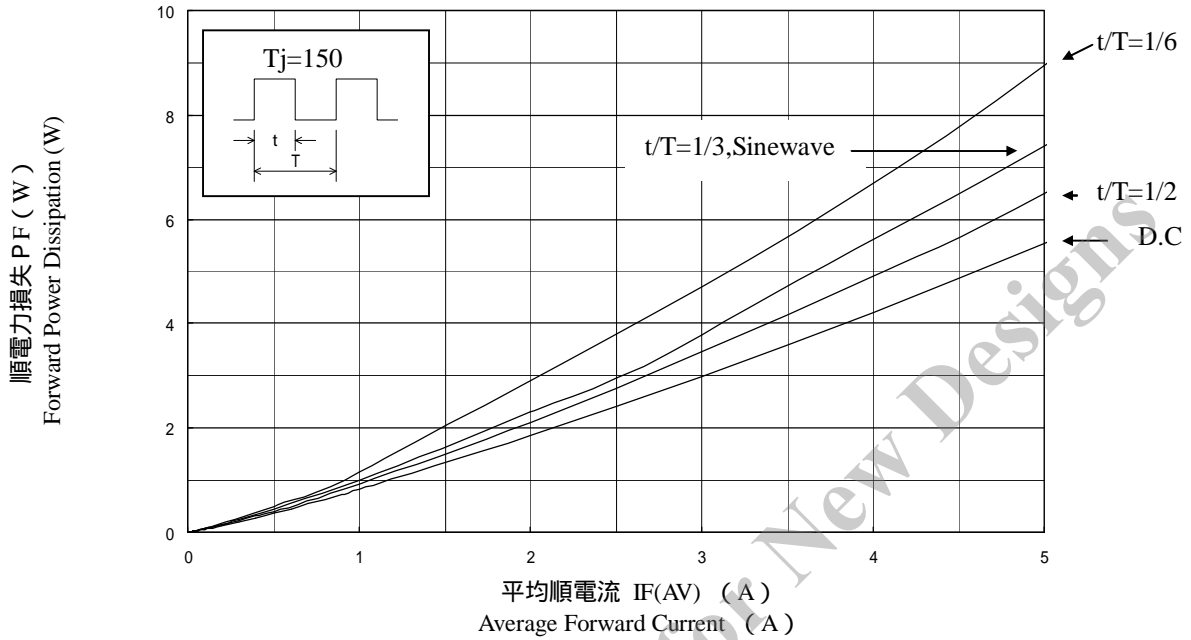
## 4 電気的特性（周囲温度：特に指定のない場合は 25 とする）

Electrical characteristics ( $T_a=25$  , unless otherwise specified)

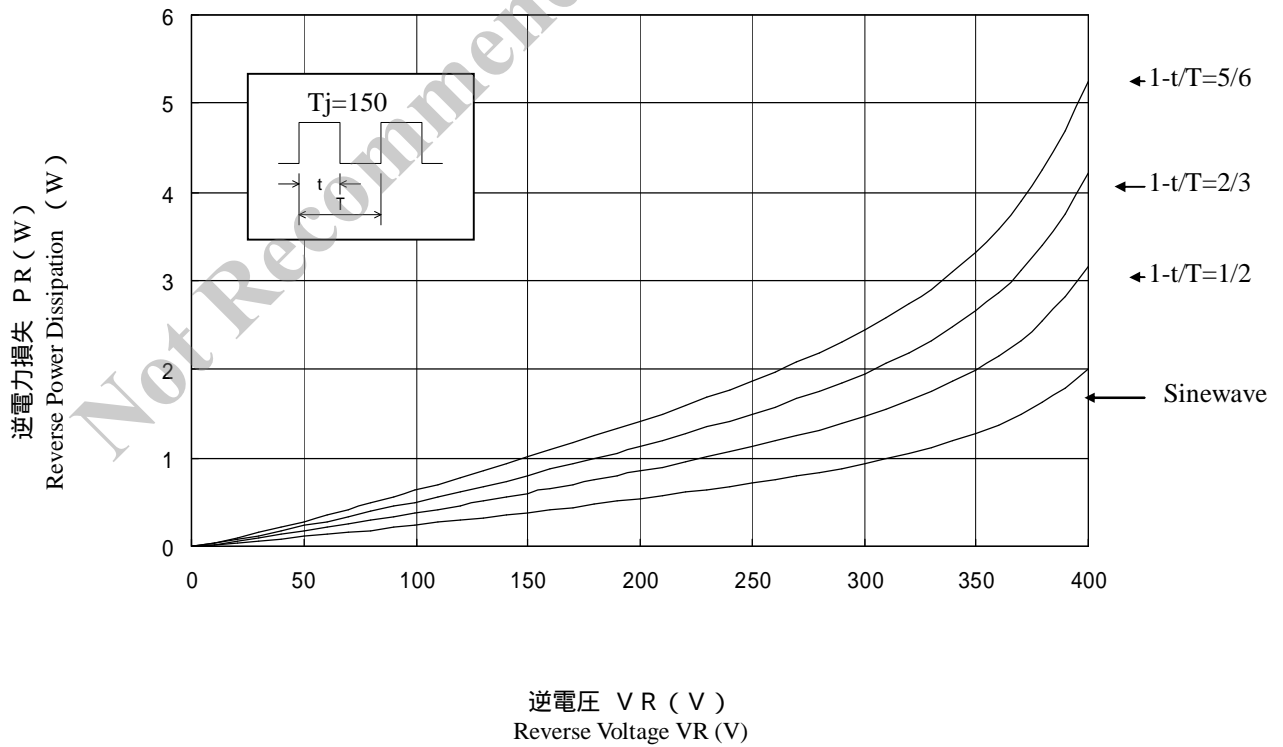
No.	項 目 Item	記 号 Symbol	単 位 Unit	特 性 Value	条 件 Conditions
1	順方向降下電圧 Forward Voltage Drop	$V_F$	V	1.3 max.	$I_F=5.0A$
2	逆方向漏れ電流 Reverse Leakage Current	$I_R$	$\mu A$	50 max.	$V_R=V_{RM}$
3	高温逆方向漏れ電流 Reverse Leakage Current Under High Temperature	$H \cdot I_R$	mA	15 max.	$V_R=V_{RM}$ , $T_j=150$
4	逆方向回復時間 Reverse Recovery Time	trr1	ns	30 max.	$I_F=I_{RP}=500mA$ , $T_j=25$ 90%回復点 90% Recovery point
		trr2	ns	25 max.	$I_F=500mA$ , $I_{RP}=1A$ , $T_j=25$ 75%回復点 75% Recovery point
5	熱抵抗 Thermal Resistance	$R_{th(j-c)}$	/W	4.0 max.	接合部 - ケース間 Between Junction and case.

5 特性  
Characteristics

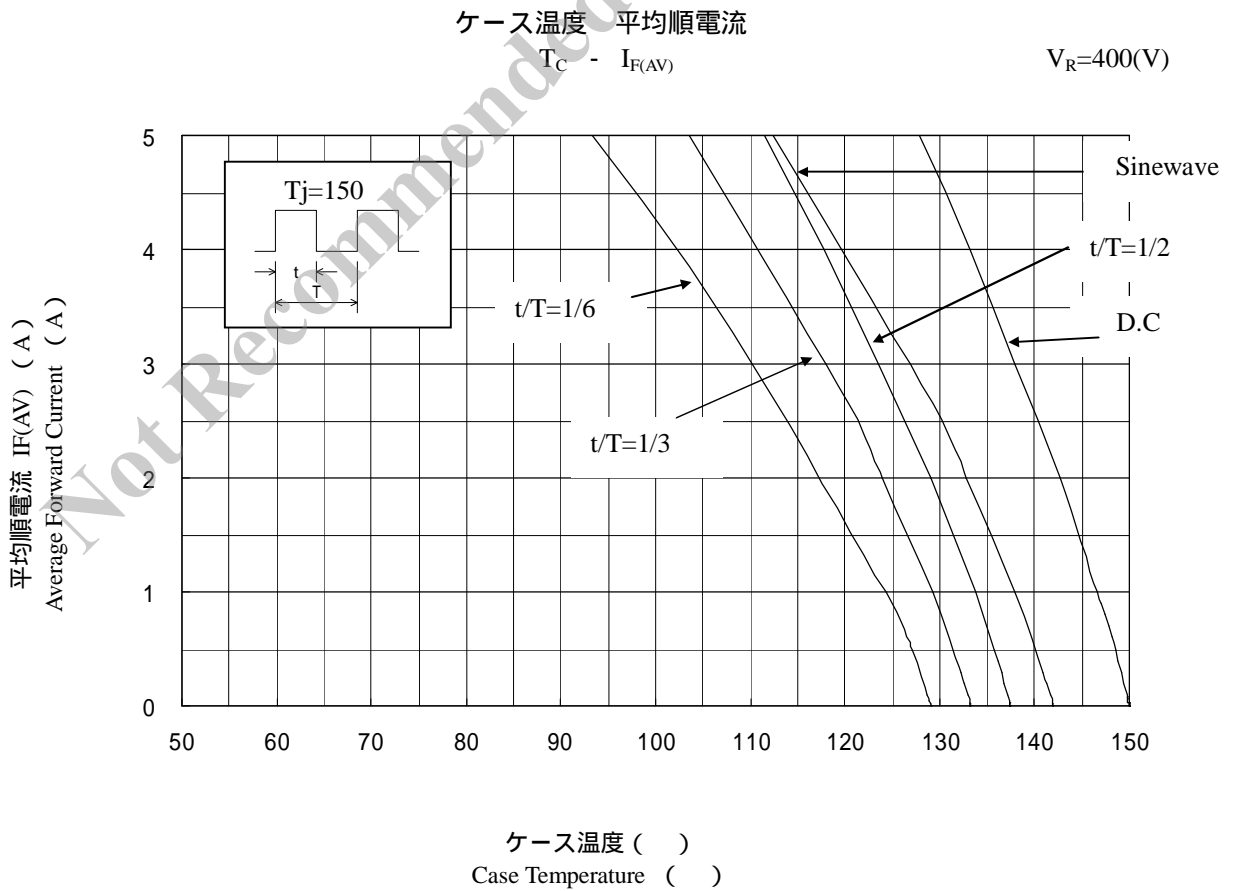
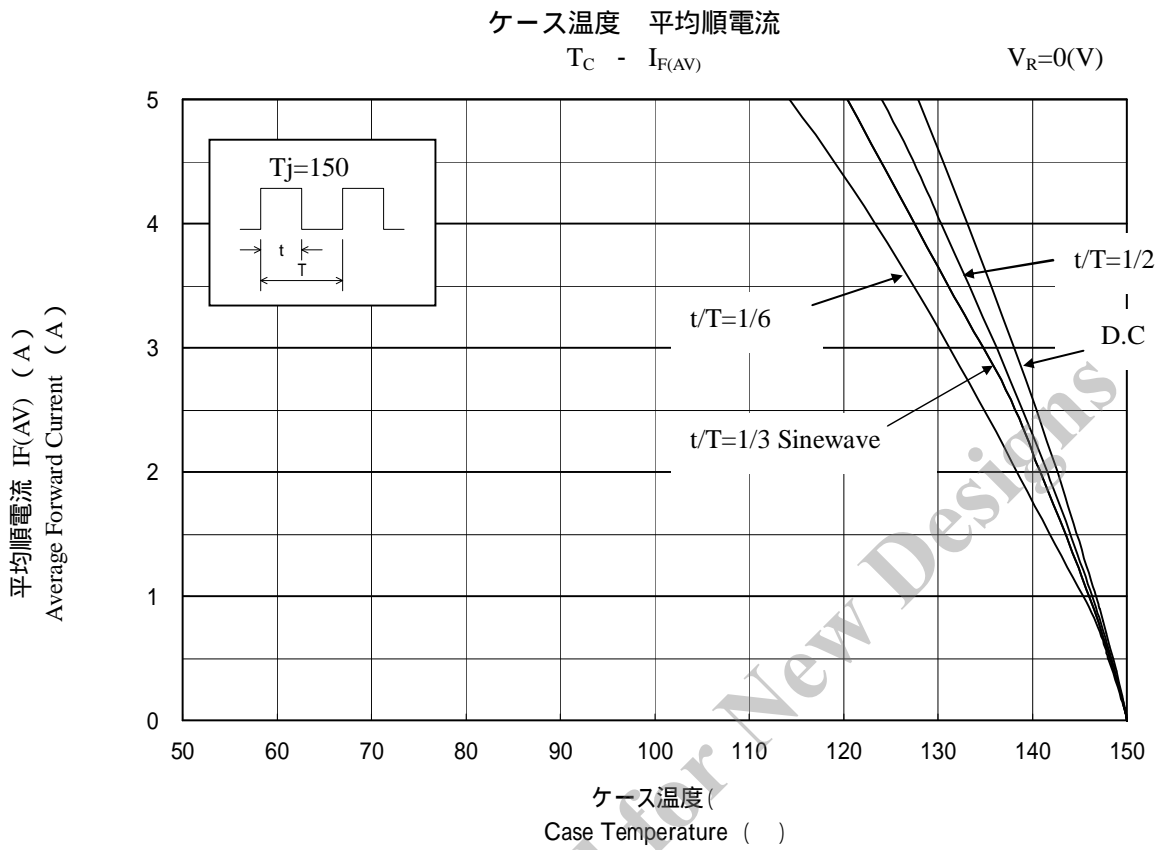
平均順電流 順電力損失  
 $I_{F(AV)} - P_F$



逆電圧 逆電力損失  
Reverse Voltage Reverse Power Dissipation



6 減定格  
Derating Curves

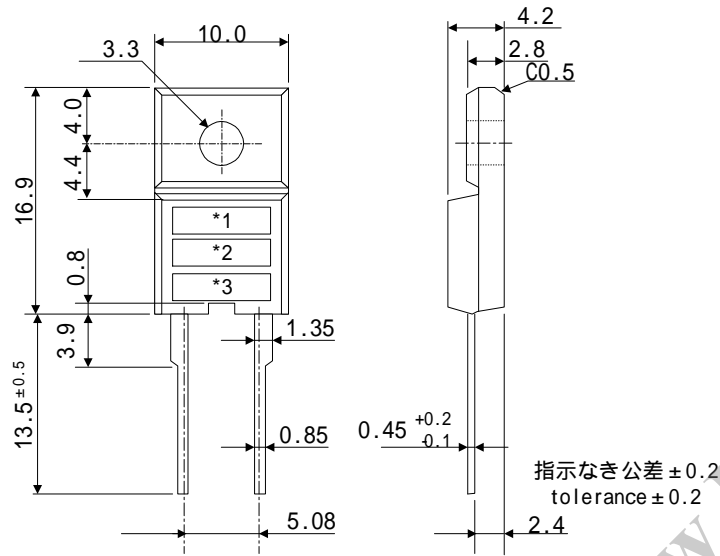


7 外形図、標示及び内部構造図

Dimensions, Inner Structure and Marking

7-1 外形寸法

Dimensions Refer



単位：mm  
Dimensions in mm

7-2 外観

Appearance

本体は、汚れ、傷、亀裂等なく綺麗であること。  
The body shall be clean and shall not bear any stain, rust or flaw.

7-3 標示

Marking

品名 Type Name	標 示 Marking		
	*1 品名 Type Name	*2 極性 Polarity	*3 ロット番号 Lot number
FMX-G14S	FMXG14	S	第1文字：年（西暦年号末尾1桁） 1st letter : Last digit of Year. 第2文字：月 1~9月...1~9, 10月...O, 11月...N, 12月...D 2nd letter : Month from 1 to 9 for Jan. to Sep., O for Oct. N for Nov. D for Dec. 第3, 4文字：日 3rd&4th letter: Day. 例：3901（2003年9月1日製造） Ex. : 3901 (Sep. 1. 2003)