

1 適用範囲

Scope

この規格は、FMXA-1054S について適用する。

The present specifications shall apply to FMXA-1054S.

2 概要

Outline

種 Type	別	拡散型シリコン整流素子 Silicon Diode
構 Structure	造	樹脂封止型 不燃化度：規格 UL94 V0 相当品 Resin Molded Flammability:UL94-V0(Equivalent)
主 Applications	用 途	高周波整流用等 High Frequency Rectification, etc.

3 絶対最大定格

Absolute maximum ratings

No.	項目 Item	記号 Symbol	単位 Unit	定格 Rating	条件 Conditions
1	ピーク非繰り返し逆電圧 Transient Peak Reverse Voltage	VRSM	V	400	
2	ピーク繰り返し逆電圧 Peak Reverse Voltage	VRM	V	400	
3	平均順電流 Average Forward Current	IF(AV)	A	5.0	Tc=108 ,sinewave
4	サージ順電流 Peak Surge Forward Current	IFSM	A	50	10msec.正弦半波単発 10msec. half sinewave,one shot
5	I ² t限界値 I ² t Limiting Value	I ² t	A ² S	12.5	
6	接合部温度 Junction Temperature	Tj		-40~+150	
7	保存温度 Storage Temperature	Tstg		-40~+150	
8	絶縁耐圧 Dielectric Strength		kV	A.C. 1.0	リード・ケース間(1分間) Junction and case(1minute)

4 電気的特性(周囲温度：特に指定の無い場合は25℃とする。)

Electrical characteristics (Ta=25℃, unless otherwise specified)

No.	項目 Item	記号 Symbol	単位 Unit	特性 Value	条件 Conditions
1	順方向降下電圧 Forward Voltage Drop	VF	V	1.5 max.	IF=5.0A
2	逆方向漏れ電流 Reverse Leakage Current	IR	μA	50 max.	VR=VRM
3	高温逆方向漏れ電流 Reverse Leakage Current Under High Temperature	H·IR	mA	15 max.	VR=VRM, Tj=150
4	逆方向回復時間 Reverse Recovery Time	trr	ns	20 max.	IF = IRP = 500mA 90%回復点 Recovery point
5	熱抵抗 Thermal Resistance	Rth(j-c)	/W	4.0 max.	接合部 - ケース間 Between Junction and case

4-1 電力損失

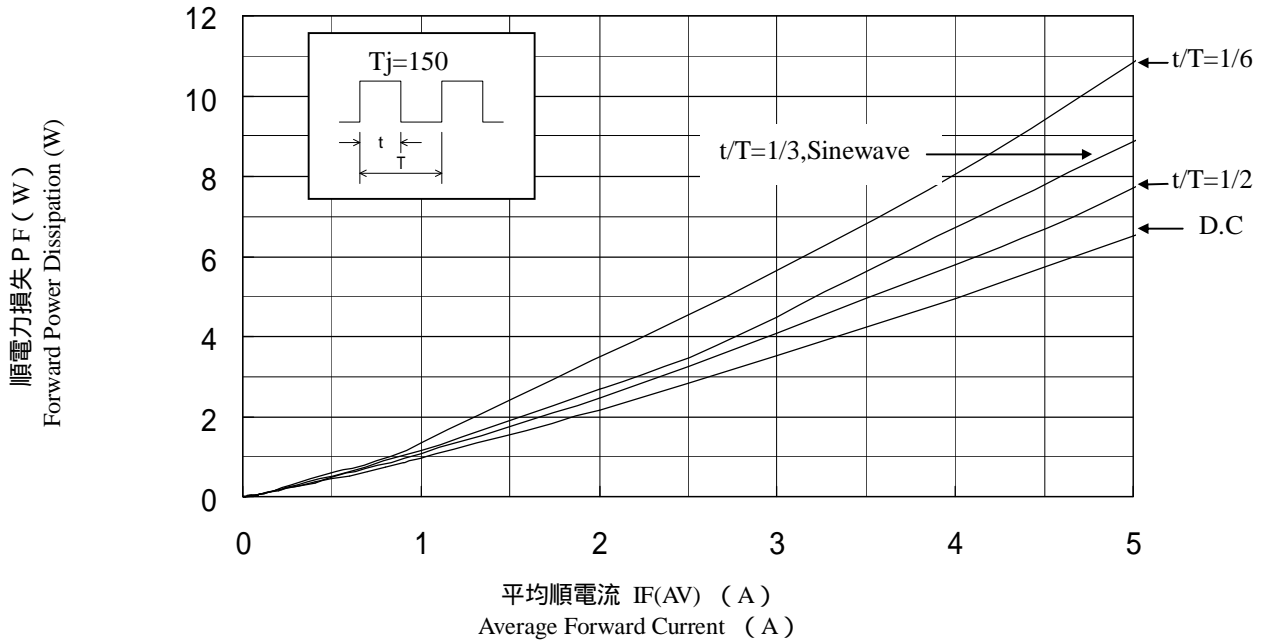
Power Dissipation

4-1-1 平均順電流 順電力損失

Average Forward Current Forward Power Dissipation

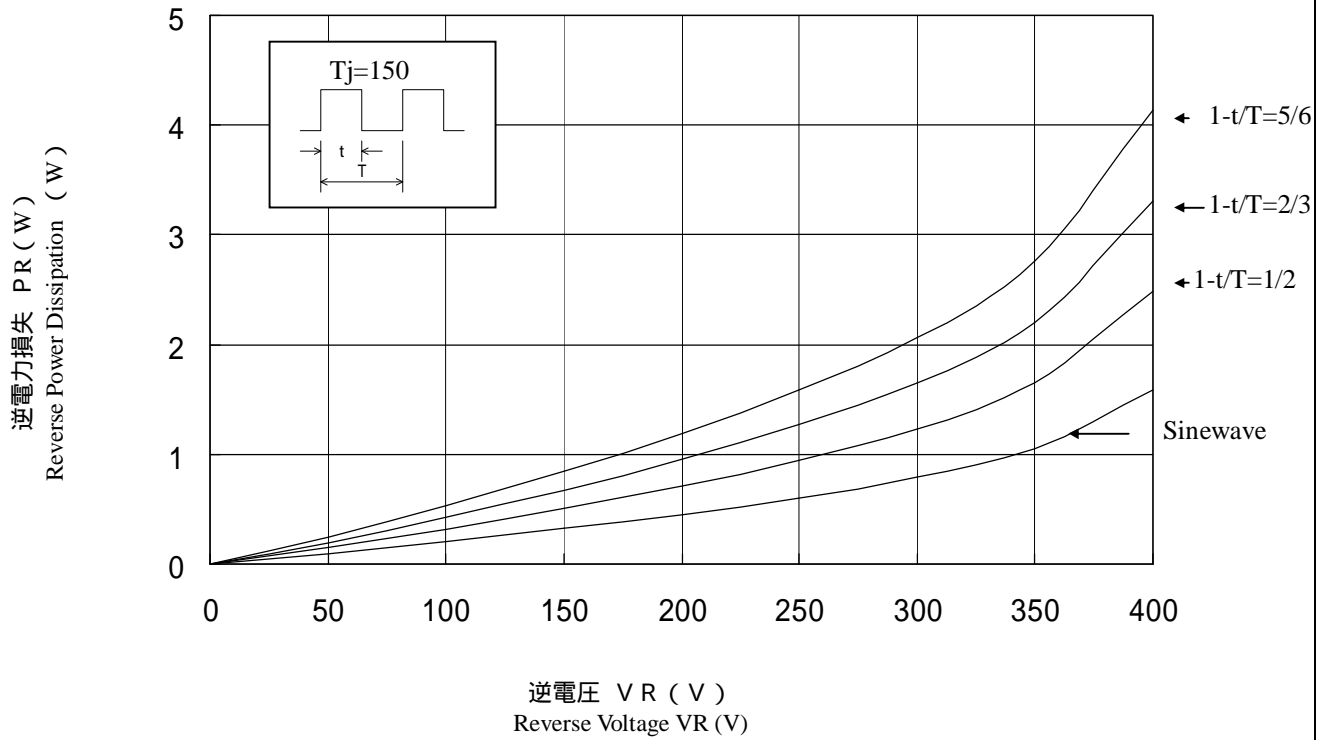
平均順電流 順電力損失

$$I_{F(AV)} - P_F$$



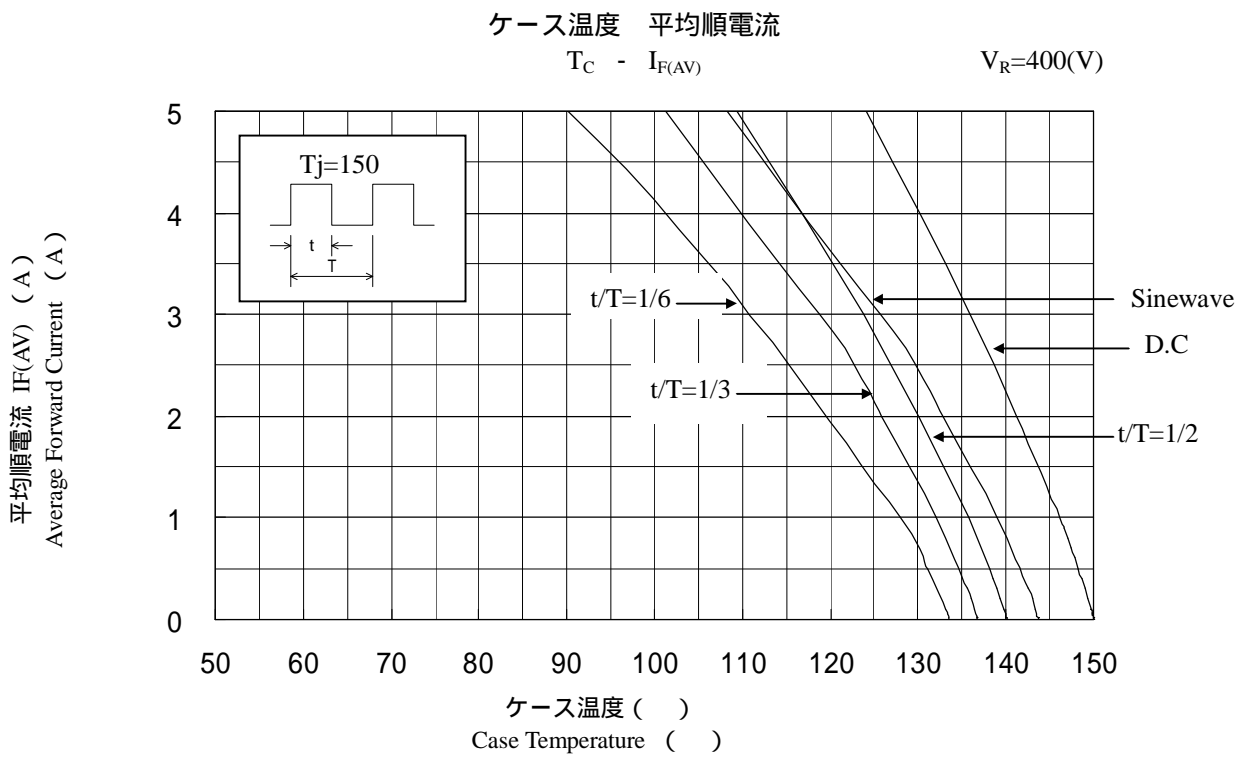
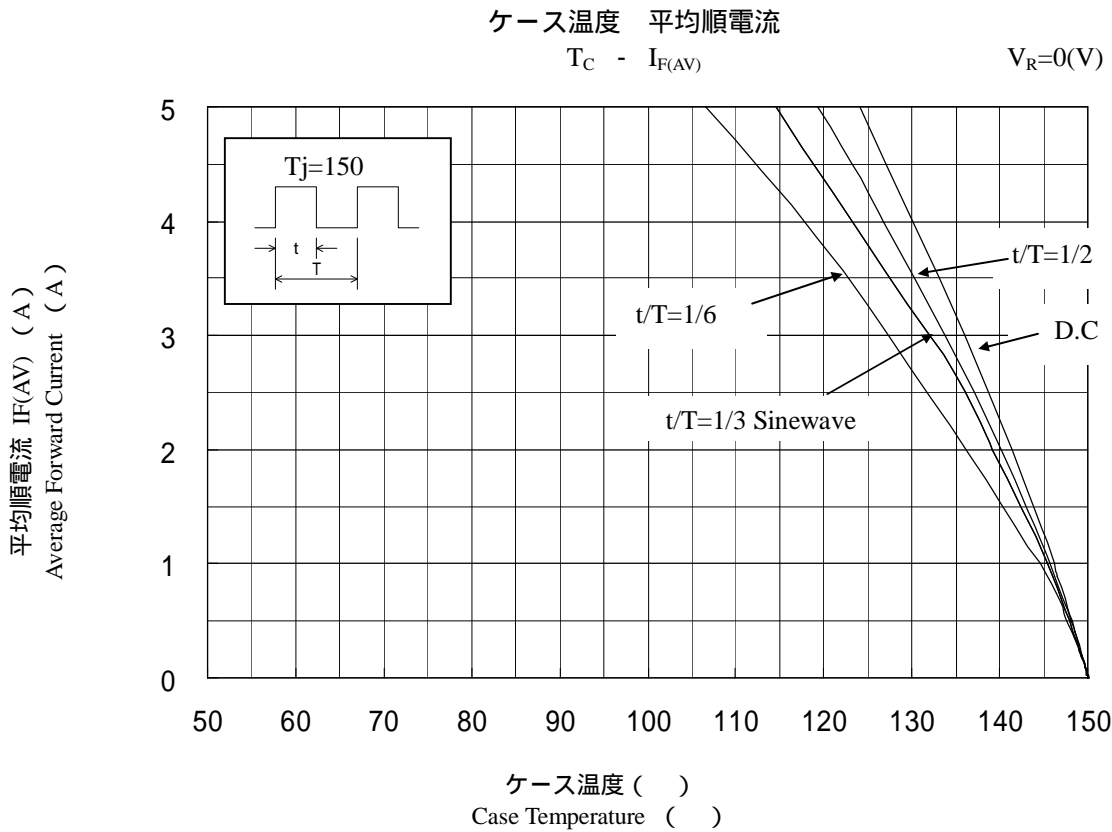
4-1-2 逆電圧 逆電力損失

Reverse Voltage Reverse Power Dissipation



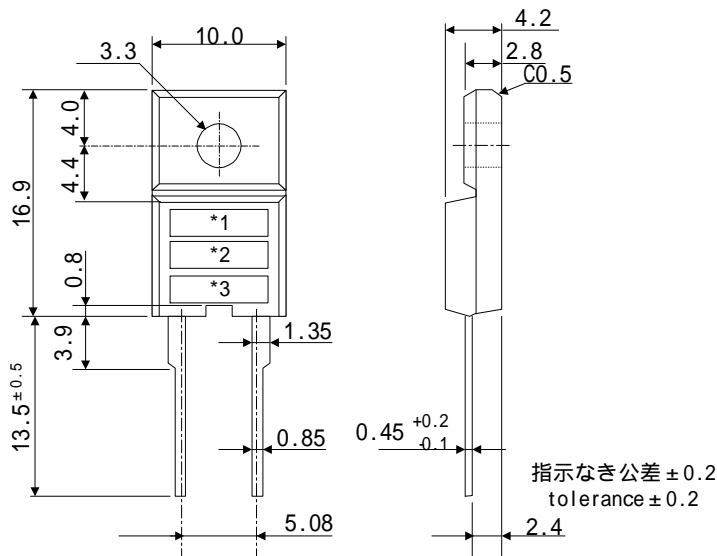
4-2 減定格

Derating Curve



5. 外形図、標示及び内部構造図 Dimensions, Inner Structure and Marking

5-1 外形寸法 Dimensions Refer



単位 : mm
Dimensions in mm

5-2 外観 Appearance

本体は、汚れ、傷、亀裂等なく綺麗であること。
The body shall be clean and shall not bear any stain, rust or flaw.

5-3 標示 Marking

品名 Type Name	標 示 Marking		
	*1 品名 Type Name	*2 極性 Polarity	*3 ロット番号 Lot number
FMXA-1054S	XA1054	S	第1文字：年(西暦年号下一桁) 1st letter: Last digit of year 第2文字：月 1~9月 1~9 2nd letter: Month From 1 to 9 for Jan. to Sep., 10月 O、11月 N、12月 D O for Oct., N for Nov., D for Dec. 第3,4文字：日 3rd & 4th letter: Day 例：3619 (2003年6月19日製造) ex. 3619 (Jun., 19, 2003)