

1. 適用範囲

Scope

この規格は、MPE-220A-Lについて適用する。
The present specifications shall apply to an MPE-220A-L.

2. 概要

Outline

種 Type	別	ショットキーバリアダイオード Silicon Schottky Barrier Diode
構 Structure	造	樹脂封止型 Resin Molded
主 用 途 Applications		高周波整流 High Frequency Rectification

3. 不燃化度

Flammability

規格 UL94V-0 相当品
UL94V-0(Equivalent)

4. 絶対最大定格

Absolute maximum ratings

No.	項目 Item	記号 Symbol	単位 Unit	定格 Rating	条件 Conditions
1	ピーク非繰返し逆電圧 Transient Peak Reverse Voltage	V_{RSM}	V	100	
2	ピーク繰返し逆電圧 Peak Reverse Voltage	V_{RM}	V	100	
3	平均順電流 Average Forward Current	$I_{F(AV)}$	A	20	減定格 7 項参照 Refer to Derating of 7
4	サージ順電流 Peak Surge Forward Current	I_{FSM}	A	120	10msec. 正弦半波単発 Half sinewave, one shot
5	I^2t 限界値 I^2t Limiting Value	I^2t	A^2s	72	1msec t 10msec
6	接合部温度 Junction Temperature	T_j		-40 ~ +150	
7	保存温度 Storage Temperature	T_{stg}		-40 ~ +150	

No.1,2,4,5 は一素子当たりの定格を示す。

No.1,2,4&5 show ratings per one chip.

5. 電気的特性(特に指定の無い場合は、25 とする。)

Electrical characteristics($T_a=25$, unless otherwise specified)

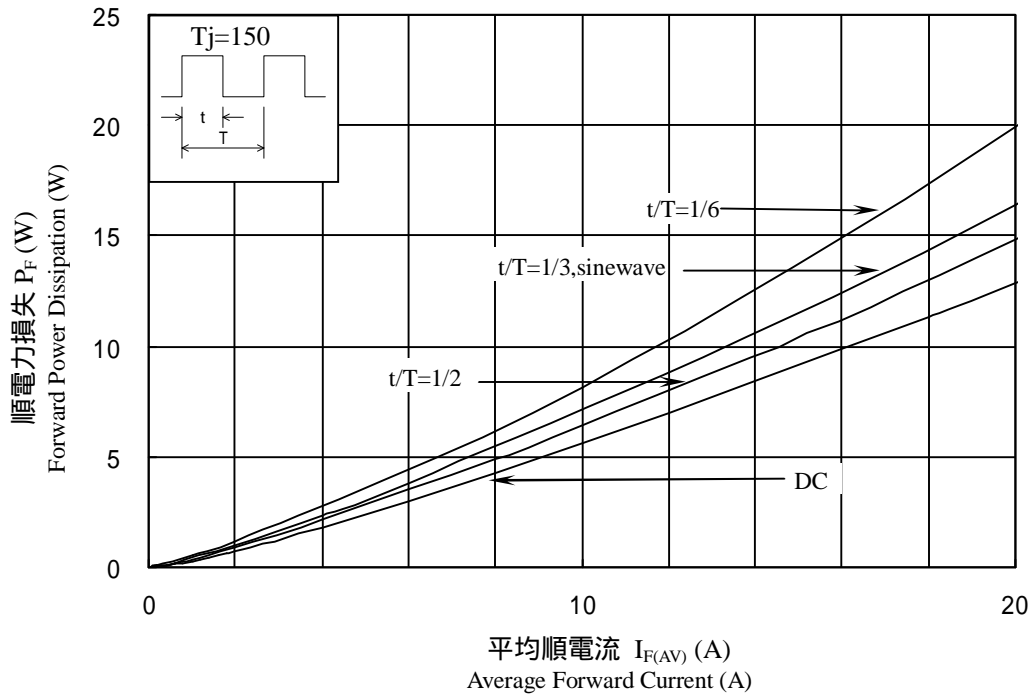
No.	項目 Item	記号 Symbol	単位 Unit	特性 Value	条件 Conditions
1	順方向降下電圧 Forward Voltage Drop	V_F	V	0.85 max.	$I_F=10A$
2	逆方向漏れ電流 Reverse Leakage Current	I_R	mA	1.0 max.	$V_R=V_{RM}$
3	高温逆方向漏れ電流 Reverse Leakage Current Under High Temperature	$H \cdot I_R$	mA	100 max.	$V_R=V_{RM}, T_j=150$
4	熱抵抗 Thermal Resistance	$R_{th(j-c)}$	/W	2.5 max.	接合部 - ケース間 Between Junction and case

No.1,2,3 は一素子当たりの特性を示す。

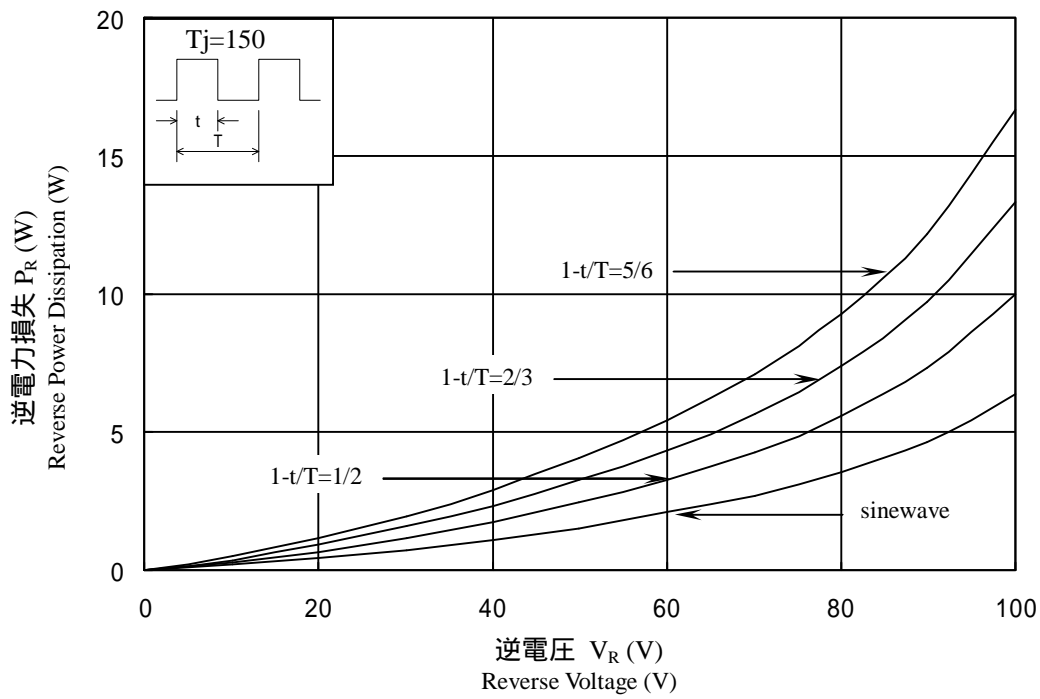
No.1,2,&3 show characteristics per one chip.

6. 特性
Characteristics

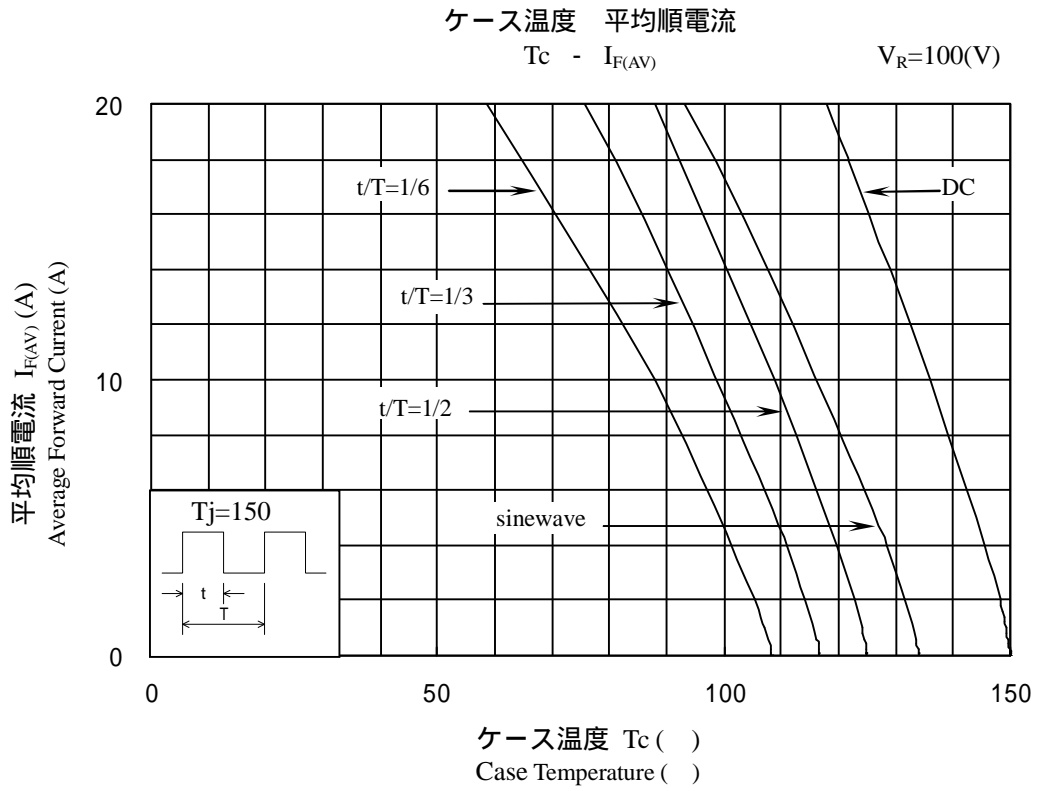
平均順電流 順電力損失
 $I_{F(AV)} - P_F$



逆電圧 逆電力損失
 $V_R - P_R$



7. 減定格
Derating

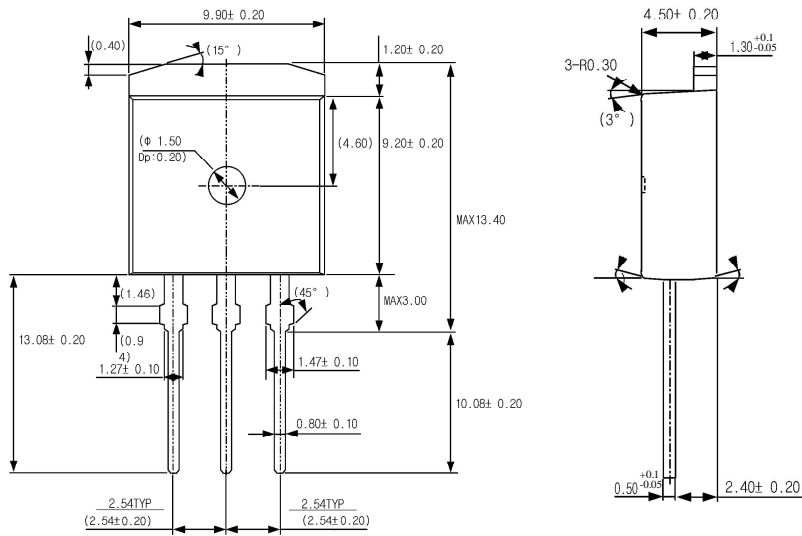


8. 外形

Package information

8-1 外形、寸法および材質

Package type, physical dimensions and material



単位 : mm

Dimensions in mm

8-2 外觀

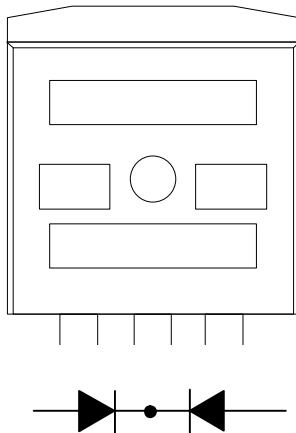
Appearance

本体は、汚れ、傷、亀裂等なく綺麗であること。

The body shall be clean and shall not bear any stain, rust or flaw.

8-3 標示

Marking



品名 : E220A

Type Name: E220A

極性

Polarity

密番

Lot. Number

第 1 文字 西暦年号下一桁

1st letter The last digit of year

第 2 文字 月

2nd letter Month

1 ~ 9 月 : アラビア数字, 10 月 : O, 11 月 : N, 12 月 : D

(1 to 9 for Jan. to Sept., O for Oct. N for Nov. D for Dec.)

第 3 文字 週(毎月の第 1 週 ~ 第 5 週)

3rd letter Week(Every month of 1st ~ 5th week)

第 4 ~ 6 文字 補助番号

4th ~ 6th letter Suffix No.