

1 適用範囲

Scope

この規格は、RF1Bについて適用する。

The present specifications shall apply to an RF1B.

2 概要

Outline

種別 Type	拡散型ダイオード Silicon Diode
構造 Structure	樹脂封止型 Resin Molded
主用途 Applications	高周波整流 High Frequency Rectification

3 不燃化度

Flammability

規格 UL94V-0 相当品

UL94V-0(Equivalent)

Not Recommended for New Designs

4 絶対最大定格

Absolute maximum ratings

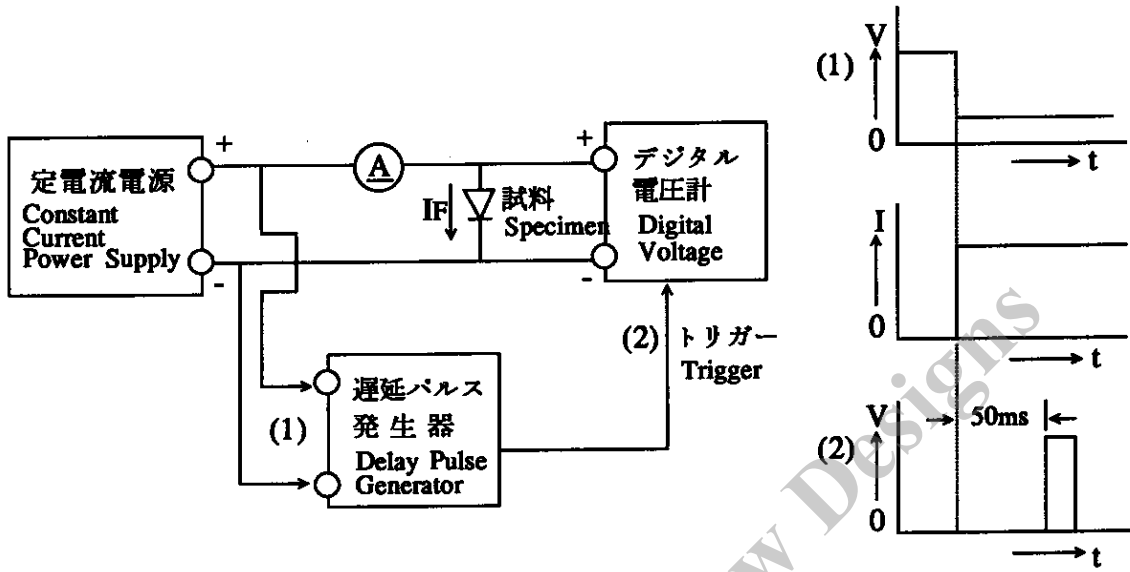
No.	項目 Item	記号 Symbol	単位 Unit	定格 Rating	条件 Conditions
1	ピークサージ逆電圧 Peak Surge Reverse Voltage	V_{RSM}	V	850	
2	ピーク繰返し逆電圧 Peak Reverse Voltage	V_{RM}	V	800	
3	平均順電流 Average Forward Current	$I_{F(AV)}$	A	0.6	減定格 7 項参照 Refer to Derating of 7
4	サージ順電流 Peak Surge Forward Current	I_{FSM}	A	15	10msec. 正弦半波単発 Half sinewave, one shot
5	I^2t 限界値 I^2t Limiting Value	I^2t	A^2s	1.125	1msec t 10msec
6	接合部温度 Junction Temperature	T_j		-40 ~ +150	
7	保存温度 Storage Temperature	T_{stg}		-40 ~ +150	

5 電気的特性

Electrical characteristics

No.	項目 Item	記号 Symbol	単位 Unit	特性 Value	条件 Conditions
1	順方向降下電圧 Forward Voltage Drop	V_F	V	2.0 max.	$I_F=1.0A$
2	逆方向漏れ電流 Reverse Leakage Current	I_R	μA	10 max.	$V_R=V_{RM}$
3	高温逆方向漏れ電流 Reverse Leakage Current Under High Temperature	$H \cdot I_R$	μA	200 max.	$V_R=V_{RM}, T_j=100$
4	逆方向回復時間 Reverse Recovery Time	trr-1	ns	400 max.	$I_F=I_{RP}=10mA$ 90% Recovery point, $T_j=25$
		trr-2	ns	180 max.	$I_F=10mA, I_{RP}=20mA$ 75% Recovery point, $T_j=25$
5	熱抵抗 Thermal Resistance	$R_{th(j-l)}$	/W	15 max.	接合部 - 本体リード 付け根の間 Between Junction and Lead

6 順方向電圧降下測定方法および測定回路
 V_F test and test circuit



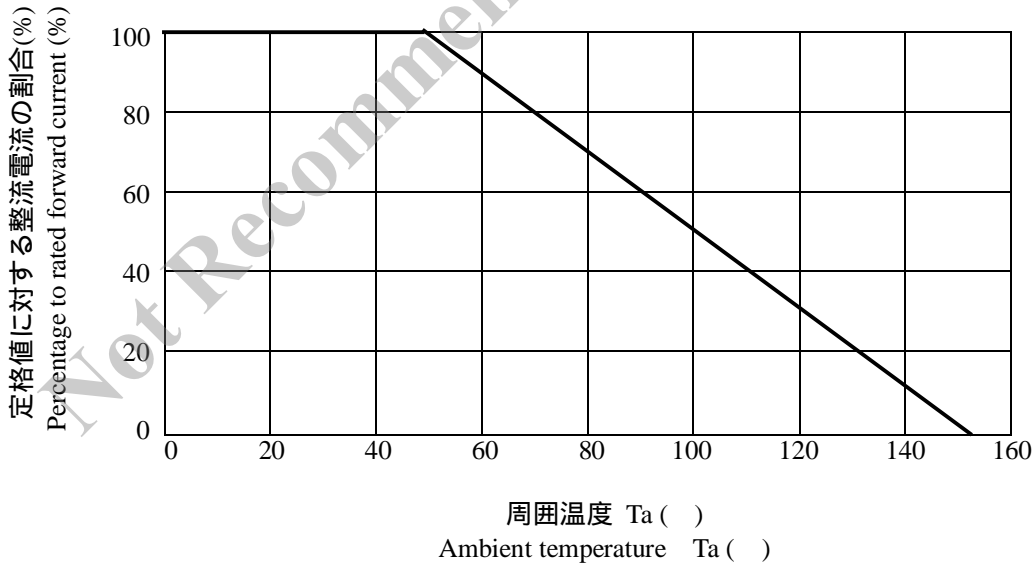
7 減定格
 Derating

周囲温度による減定格

但し逆方向電圧によるパワーロスとは考慮しない。

Derating to the ambient temperature.

Power loss generated by voltage is not taken into consideration.

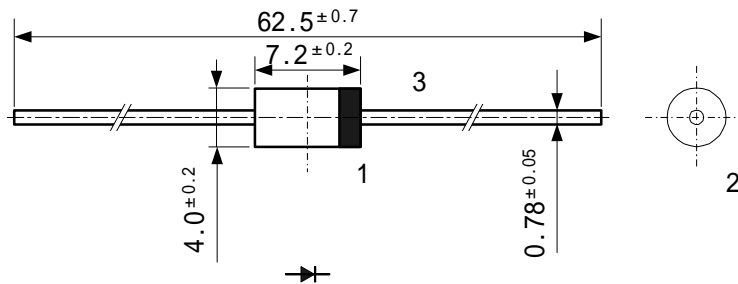


8 外形

Package information

8-1 外形、寸法および材質

Package type, physical dimensions and material



- 1 リード線全長に対する本体のセンターズレは、0.5max.とする。
The allowance position of Body against the center of whole lead wire is 0.5mm(max.)
- 2 本体に対するリード線のセンターズレは、0.3max.とする。
The centric allowance of lead wire against center of physical body is 0.3mm(max.)
- 3 リード根元 2mm の範囲に樹脂バリが附着している場合があります。
The burr may exit up to 2mm from the body of lead

単位：mm

Dimensions in mm

8-2 外観

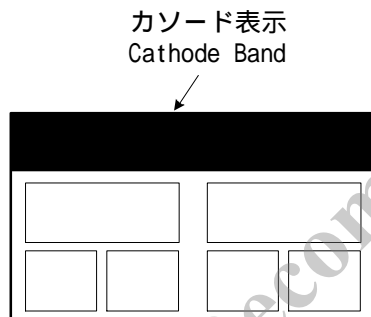
Appearance

本体は、汚れ、傷、亀裂等なく綺麗であること。

The body shall be clean and shall not bear any stain, rust or flaw.

8-3 標示

Marking



品名表示 RF1B

Type number RF1B

密番 1

Lot number 1

一桁目：西暦年号の末尾一桁

First digit: Last digit of Year

二桁目：月

Second digit: Month

1～9 はアラビア数字

From 1 to 9 for Jan. to Sep.

10月はO、11月はN、12月はDで表す。

O for Oct., N for Nov., and D for Dec.

密番 2

Lot number 2 (ten days)

・：上旬

Top of the month

・・：中旬

Middle of month

・・・：下旬

End of month