

1 適用範囲

Scope

この規格は、RM1C について適用する。

The present specifications shall apply to Sanken silicon diode, RM1C.

2 概要

Outline

種 別 Type	拡散型シリコン整流素子 (メサ型) Silicon Rectifier Diode (Mesa type)
構 造 Structure	樹脂封止型 不燃化度：規格 UL94V-0 相当品 Resin Molded Flammability: UL94V-0 (Equivalent)
主 用 途 Applications	商用電源整流等 Commercial Frequency Rectification, etc

3 絶対最大定格

Absolute maximum ratings

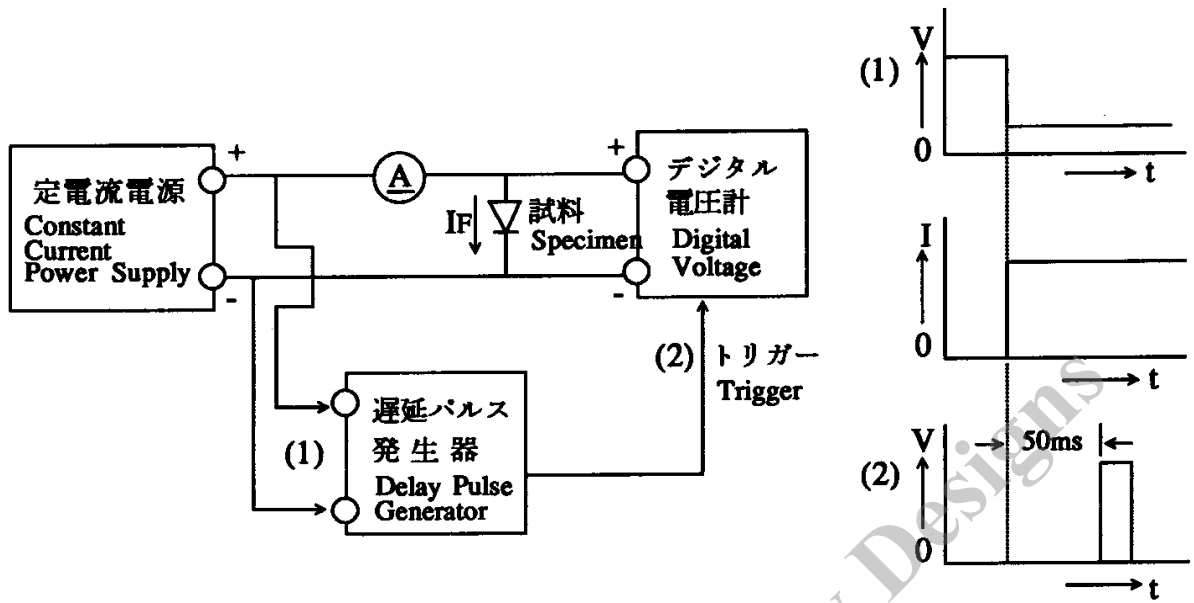
No.	項 目 Item	記号 Symbol	単位 Unit	定 格 Rating	条 件 Conditions
1	ピーク非繰返し逆電圧 Transient Peak Reverse Voltage	V_{RSM}	V	1050	
2	ピーク繰返し逆電圧 Peak Reverse Voltage	V_{RM}	V	1000	
3	平均順電流 Average Forward Current	$I_{F(AV)}$	A	0.8	減定格 6 項参照 Refer to Derating of 6
4	サージ順電流 Peak Surge Forward Current	I_{FSM}	A	40	10msec. 正弦半波単発 Half sinewave, one shot
5	接合部温度 Junction Temperature	T_j		-40 ~ +150	
6	保存温度 Storage Temperature	T_{stg}		-40 ~ +150	

4 電気的特性(特に指定の無い場合は、25 とする。)

Electrical characteristics ($T_a=25$, unless otherwise specified)

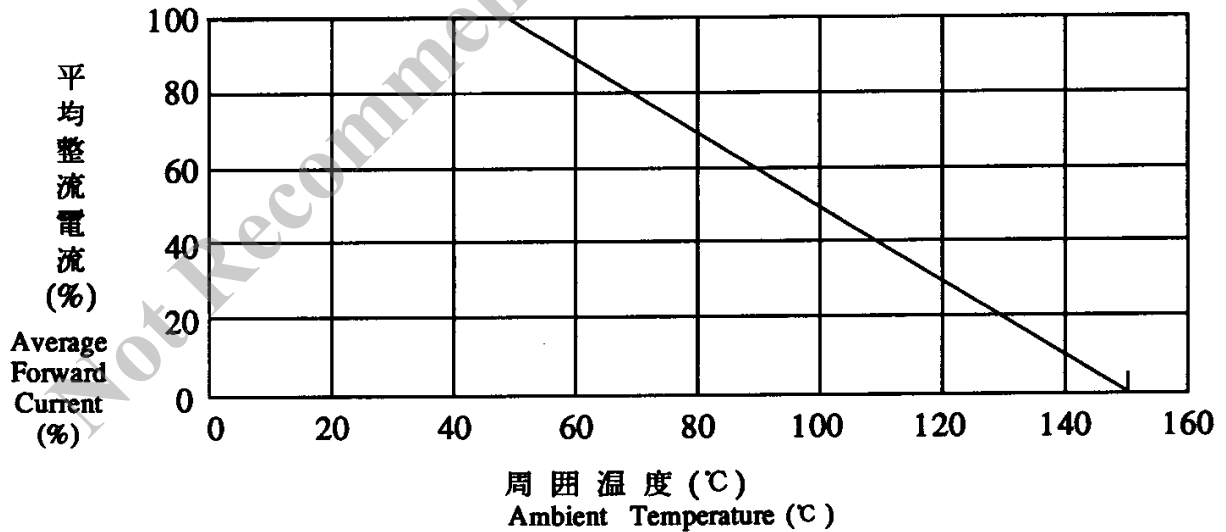
No.	項 目 Item	記号 Symbol	単位 Unit	特 性 Value	条 件 Conditions
1	順方向降下電圧 Forward Voltage Drop	V_F	V	1.2 max.	$I_F=1.0A$
2	逆方向漏れ電流 Reverse Leakage Current	I_R	μA	5 max.	$V_R=V_{RM}$
3	高温逆方向漏れ電流 Reverse Leakage Current Under High Temperature	$H \cdot I_R$	μA	100 max.	$V_R=V_{RM}, T_a=100$
4	熱抵抗 Thermal Resistance	$R_{th(j-l)}$	/W	15 max.	接合部 - 本体リード* 付け根の間 Between Junction and Lead

5 順方向電圧降下測定方法および測定回路
 V_F test and test circuit



6 減定格
 Derating

周囲温度による減定格
 但し逆方向電圧によるパワーロスには考慮しない。
 Derating to the ambient temperature.
 Power loss generated by voltage is not taken into consideration.

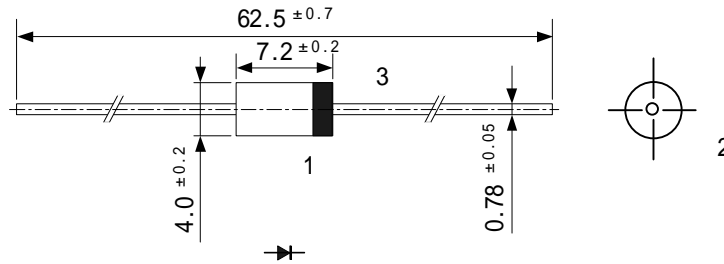


7 外形

Package information

7-1 外形、寸法および材質

Package type, physical dimensions and material



- 1 リード線全長に対する本体のセンターズレは、0.5max.とする。
The allowance position of Body against the center of whole lead wire is 0.5mm(max.)
- 2 本体に対するリード線のセンターズレは、0.3max.とする。
The centric allowance of lead wire against center of physical body is 0.3mm(max.)
- 3 リード根元 2mm の範囲に樹脂バリが付着している場合があります。
The burr may exit up to 2mm from the body of lead

単位：mm

Dimensions in mm

7-2 外観

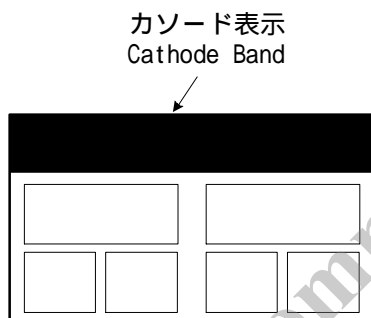
Appearance

本体は、汚れ、傷、亀裂等なく綺麗であること。

The body shall be clean and shall not bear any stain, rust or flaw.

7-3 標示

Marking



標示色：白色系

The type No. and Lot. No. are to be marked in white.

品名表示 RM1C

Type number RM1C

密番 1

Lot number 1

一桁目：西暦年号の末尾一桁

First digit: Last digit of Year

二桁目：月

Second digit: Month

1～9 はアラビア数字

From 1 to 9 for Jan. to Sep.

10月はO、11月はN、12月はDで表す。

O for Oct., N for Nov., and D for Dec.

密番 2

Lot number 2 (ten days)

・：上旬

Top of the month

・・：中旬

Middle of month

・・・：下旬

End of month