

## 1 適用範囲

Scope

この規格は、RU1Aについて適用する。

The present specifications shall apply to a RU1A.

## 2 概要

Outline

種 別 Type	拡散型シリコン整流素子 Silicon Diode	
構 造 Structure	樹脂封止型 Resin Molded	不燃化度：規格 UL94-V0 相当品 Flammability:UL94-V0(Equivalent)
主 用 途 Applications	高周波整流用等 High Frequency Rectification, etc.	

## 3 絶対最大定格

Absolute maximum ratings

No.	項 目 Item	記号 Symbol	単位 Unit	定 格 Rating	条 件 Conditions
1	ピーク非繰返し逆電圧 Transient Peak Reverse Voltage	$V_{RSM}$	V	650	
2	ピーク繰返し逆電圧 Peak Reverse Voltage	$V_{RM}$	V	600	
3	平均順電流 Average Forward Current	$I_{F(AV)}$	A	0.25	減定格 6 項を参照 Refer to 6
4	サージ順電流 Peak Surge Forward Current	$I_{FSM}$	A	15	10msec.正弦半波単発 Half sinewave, one shot
5	接合部温度 Junction Temperature	$T_j$		-40 ~ +150	
6	保存温度 Storage Temperature	$T_{stg}$		-40 ~ +150	

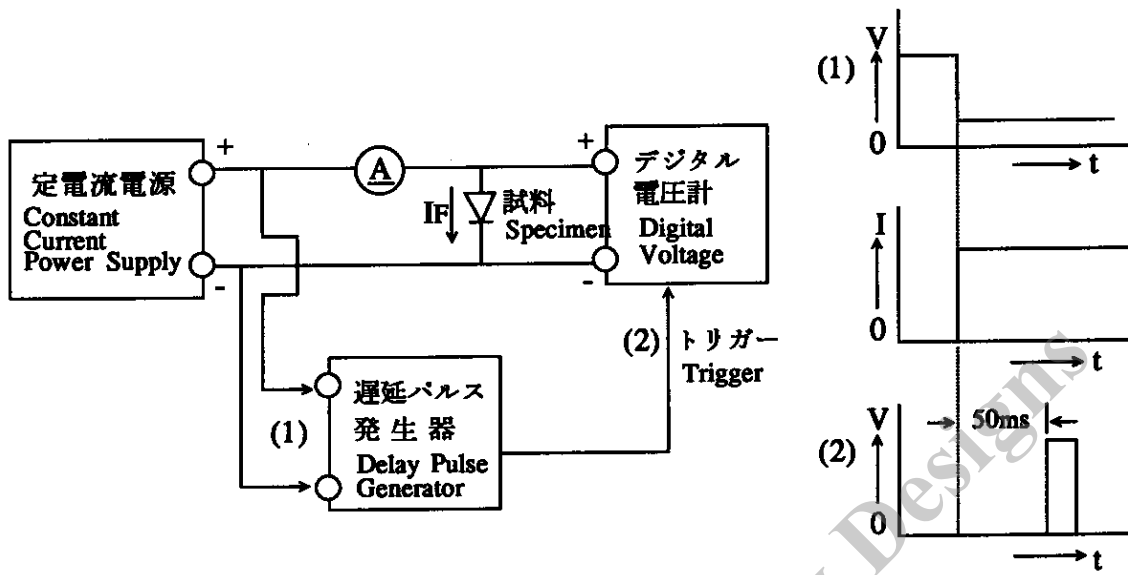
## 4 電気的特性 (周囲温度：特に指定の無い場合は 25 とする。)

Electrical characteristics ( $T_a=25$  , unless otherwise specified)

No.	項 目 Item	記号 Symbol	単位 Unit	特 性 Value	条 件 Conditions
1	順方向降下電圧 Forward Voltage Drop	$V_F$	V	2.5 max.	$I_F=0.25A$
2	逆方向漏れ電流 Reverse Leakage Current	$I_R$	$\mu A$	10 max.	$V_R=V_{RM}$
3	高温逆方向漏れ電流 Reverse Leakage Current Under High Temperature	$H \cdot I_R$	$\mu A$	150 max.	$V_R=V_{RM}, T_j=100$
4	逆方向回復時間 Reverse Recovery Time	$T_{rr-1}$	$\mu s$	0.4 max.	$I_F=I_{RP}=10mA, 90\%$ 回復点 $T_a=25$ 90% Recovery point
		$T_{rr-2}$	$\mu s$	0.18 max.	$I_F=10mA, I_{RP}=20mA, 75\%$ 回復点 $T_a=25$ 75% Recovery point
5	熱 抵 抗 Thermal Resistance	$R_{th(j-l)}$	/W	15 max.	接合部 - 本体リード付け根の間 Between Junction and Lead

5 順方向電圧降下測定方法および測定回路

$V_F$  test and test circuit



6 減定格

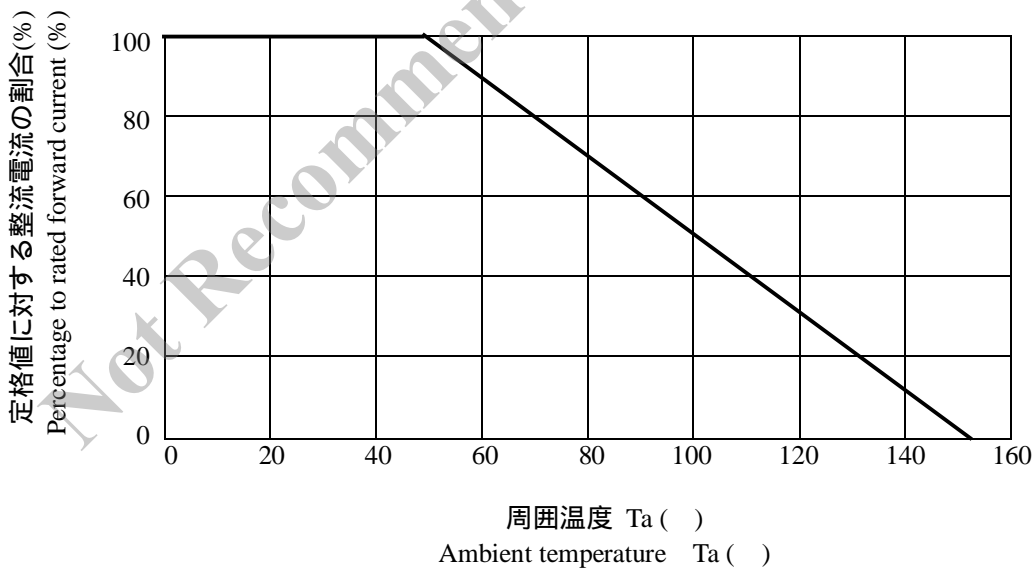
Derating

周囲温度による減定格

但し逆方向電圧によるパワーロスは考慮しない。

Derating to the ambient temperature.

Power loss generated by voltage is not taken into consideration.

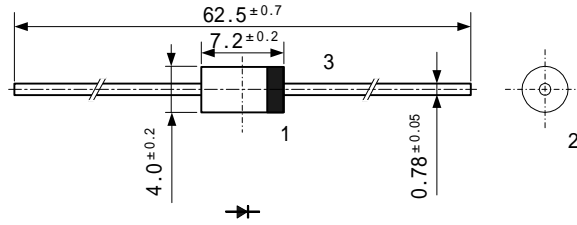


7 外形

Package information

7-1 外形、寸法および材質

Package type, physical dimensions and material



単位 : mm  
Dimensions in mm

- 1 リード線全長に対する本体のセンターズレは、0.5mm max.とする。  
The allowance position of Body against the center of whole lead wire is 0.5mm(max.)
- 2 本体に対するリード線のセンターズレは、0.3 max.とする。  
The centric allowance of lead wire against center of physical body is 0.3mm(max.)
- 3 リード根元 2mm の範囲に樹脂バリが付着している場合があります。  
The burr may exit up to 2mm from the body of lead

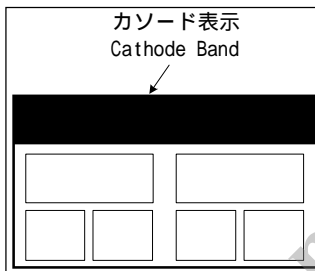
7-2 外観

Appearance

本体は、汚れ、傷、亀裂等なく綺麗であること。  
The body shall be clean and shall not bear any stain, rust or flaw.

7-3 標示

Marking



標示色 : 赤色系  
The Type number and Lot number are to be marked in Red.

品名表示 RU1A

Type number RU1A

密番 1

Lot number 1

一桁目 : 西暦年号の末尾一桁

First digit : Last digit of Year

二桁目 : 月

Second digit : Month

1 ~ 9 はアラビア数字

10月はO、11月はN、12月はDで表す。

From 1 to 9 for Jan. to Sep.

O for Oct., N for Nov., and D for Dec.

密番 2

Lot number 2 (ten days)

・ : 上旬

Top of the month

・・ : 中旬

Middle of month

・・・ : 下旬

End of month