

1 適用範囲

Scope

この規格は、RU2Mについて適用する。
The present specifications shall apply to a RU2M.

2 概要

Outline

| | | |
|-----------------------|---|---|
| 種 別 Type | 拡散型シリコン整流素子 Silicon Diode | |
| 構 造 Structure | 樹脂封止型 Resin Molded | 不燃化度：規格 UL94-V0 相当品 Flammability:UL94-V0(Equivalent) |
| 主 用 途 Applications | 高周波整流用等 High Frequency Rectification, etc. | |

3 絶対最大定格

Absolute maximum ratings

| No. | 項 目 Item | 記号 Symbol | 単位 Unit | 定 格 Rating | 条 件 Conditions |
|-----|--|--------------|------------|---------------|---|
| 1 | ピーク非繰返し逆電圧 Transient Peak Reverse Voltage | V_{RSM} | V | 450 | |
| 2 | ピーク繰返し逆電圧 Peak Reverse Voltage | V_{RM} | V | 400 | |
| 3 | 平均順電流 Average Forward Current | $I_{F(AV)}$ | A | 1.1 | 減定格 6 項を参照 Refer to 6 |
| 4 | サージ順電流 Peak Surge Forward Current | I_{FSM} | A | 20 | 10msec. 正弦半波単発 Half sinewave, one shot |
| 5 | 接合部温度 Junction Temperature | T_j | | -40 ~ +150 | |
| 6 | 保存温度 Storage Temperature | T_{stg} | | -40 ~ +150 | |

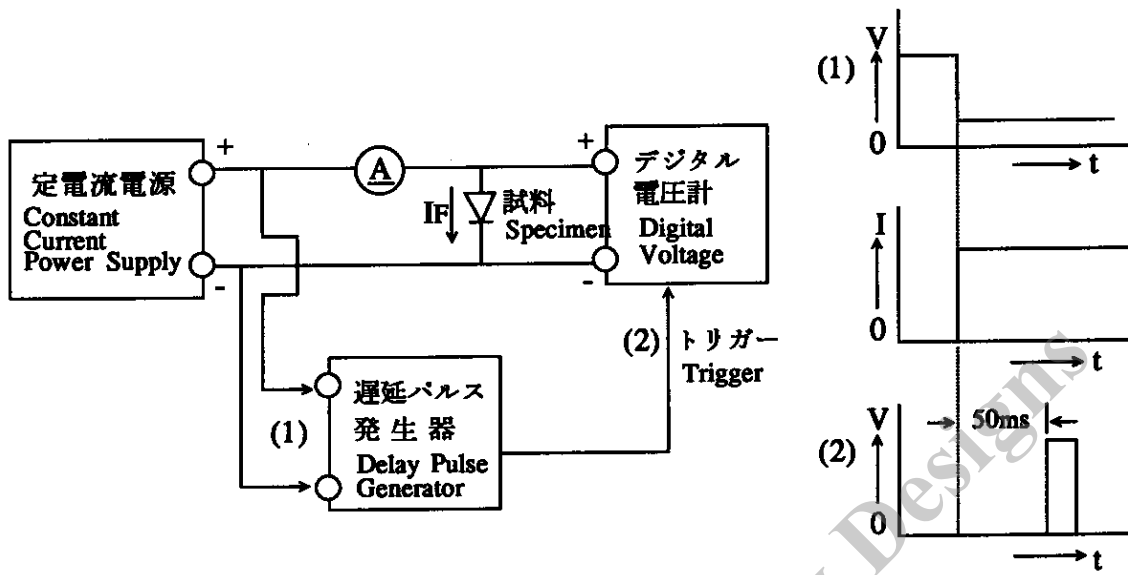
4 電気的特性 (周囲温度：特に指定の無い場合は 25 とする。)

Electrical characteristics ($T_a=25$, unless otherwise specified)

| No. | 項 目 Item | 記号 Symbol | 単位 Unit | 特 性 Value | 条 件 Conditions |
|-----|--|---------------|------------|--------------|--|
| 1 | 順方向降下電圧 Forward Voltage Drop | V_F | V | 1.20 max. | $I_F=1.1A$ |
| 2 | 逆方向漏れ電流 Reverse Leakage Current | I_R | μA | 10 max. | $V_R=V_{RM}$ |
| 3 | 高温逆方向漏れ電流 Reverse Leakage Current Under High Temperature | $H \cdot I_R$ | μA | 300 max. | $V_R=V_{RM}, T_j=100$ |
| 4 | 逆方向回復時間 Reverse Recovery Time | T_{rr-1} | μs | 0.4 max. | $I_F=I_{RP}=10mA, 90\%$ 回復点 $T_a=25$ 90% Recovery point |
| | | T_{rr-2} | μs | 0.18 max. | $I_F=10mA, I_{RP}=20mA, 75\%$ 回復点 $T_a=25$ 75% Recovery point |
| 5 | 熱 抵 抗 Thermal Resistance | $R_{th(j-l)}$ | /W | 15 max. | 接合部 - 本体リード付け根の間 Between Junction and Lead |

5 順方向電圧降下測定方法および測定回路

V_F test and test circuit



6 減定格

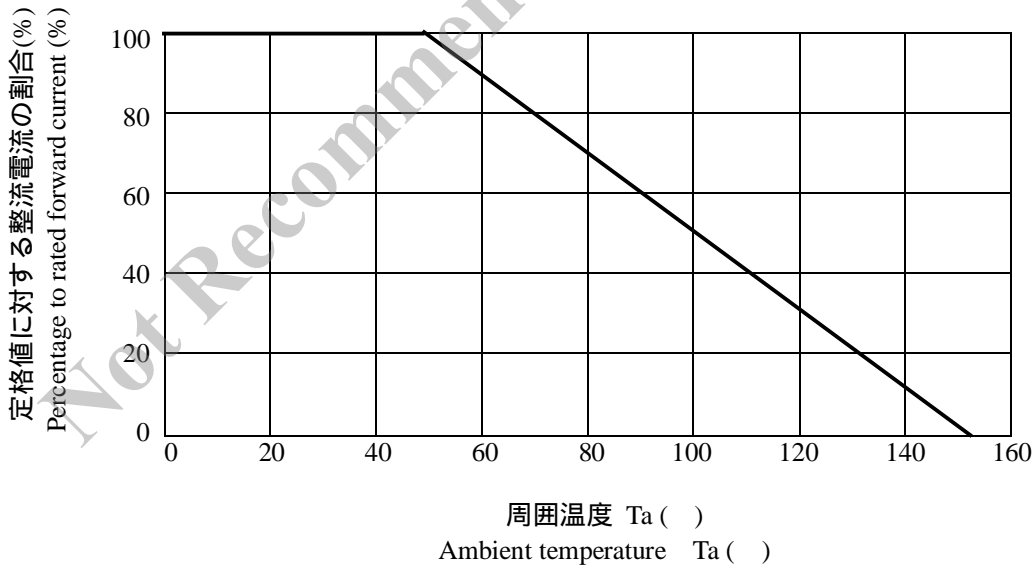
Derating

周囲温度による減定格

但し逆方向電圧によるパワーロスは考慮しない。

Derating to the ambient temperature.

Power loss generated by voltage is not taken into consideration.

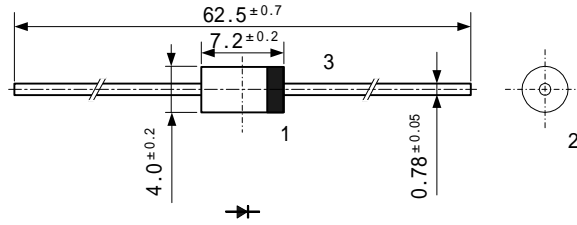


7 外形

Package information

7-1 外形、寸法および材質

Package type, physical dimensions and material



単位 : mm
Dimensions in mm

- 1 リード線全長に対する本体のセンターズレは、0.5mm max.とする。
The allowance position of Body against the center of whole lead wire is 0.5mm (max.)
- 2 本体に対するリード線のセンターズレは、0.3mm max.とする。
The centric allowance of lead wire against center of physical body is 0.3mm (max.)
- 3 リード根元 2mm の範囲に樹脂バリが付着している場合があります。
The burr may exit up to 2mm from the body of lead

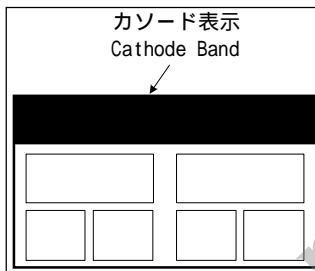
7-2 外観

Appearance

本体は、汚れ、傷、亀裂等なく綺麗であること。
The body shall be clean and shall not bear any stain, rust or flaw.

7-3 標示

Marking



品名表示 RU2M

Type number RU2M

密番 1

Lot number 1

一桁目：西暦年号の末尾一桁

First digit : Last digit of year

二桁目：月

Second digit : Month

1~9 はアラビア数字

10 月は O、11 月は N、12 月は D で表す。

From 1 to 9 for Jan. to Sep.

O for Oct., N for Nov., and D for Dec.

密番 2

Lot number 2 (ten days)

・ : 上旬

Top of the month

.. : 中旬

Middle of month

... : 下旬

End of month

標示色：赤色系

The Type number and Lot number are to be marked in red.