

## 1 適用範囲

Scope

この規格は、RU2Z について適用する。

The present specifications shall apply to a RU2Z.

## 2 概要

Outline

種 別 Type	拡散型シリコン整流素子 (メサ型) Silicon Diode (Mesa Type)	
構 造 Structure	樹脂封止型 Resin Molded	不燃化度：規格 UL94-V0 相当品 Flammability:UL94-V0(Equivalent)
主 用 途 Applications	パルス整流用等 Pulse rectification, etc.	

Not Recommended for New Designs

## 3 絶対最大定格

Absolute maximum ratings

No.	項目 Item	記号 Symbol	単位 Unit	定 格 Rating	条 件 Conditions
1	ピーク非繰返し逆電圧 Transient Peak Reverse Voltage	$V_{RSM}$	V	250	
2	ピーク繰返し逆電圧 Peak Reverse Voltage	$V_{RM}$	V	200	
3	平均順電流 Average Forward Current	$I_{F(AV)}$	A	1.0	減定格 6 項を参照 Refer to 6
4	サージ順電流 Peak Surge Forward Current	$I_{FSM}$	A	20	10msec. 正弦波単発 Sinewave, one shot
5	接合部温度 Junction Temperature	$T_j$		-40 ~ +150	
6	保存温度 Storage Temperature	$T_{stg}$		-40 ~ +150	

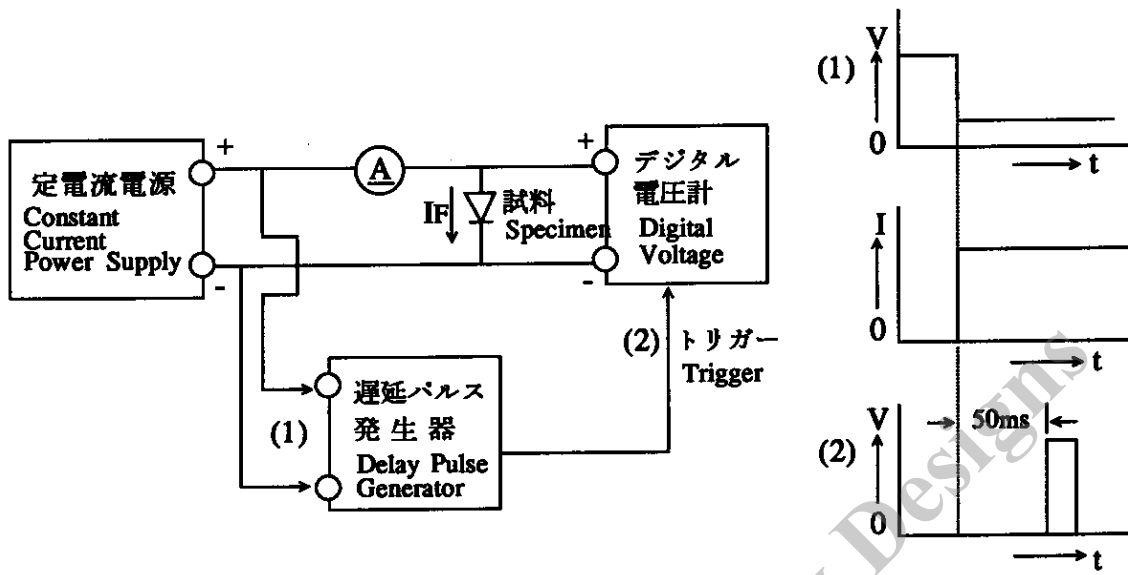
## 4 電気的特性 (周囲温度: 特に指定の無い場合は 25 とする。)

Electrical characteristics ( $T_a=25$ , unless otherwise specified)

No.	項目 Item	記号 Symbol	単位 Unit	特 性 Value	条 件 Conditions
1	順方向降下電圧 Forward Voltage Drop	$V_F$	V	1.50 max.	$I_F=1.0A$
2	逆方向漏れ電流 Reverse Leakage Current	$I_R$	$\mu A$	10 max.	$V_R=V_{RM}$
3	高温逆方向漏れ電流 Reverse Leakage Current Under High Temperature	$H \cdot I_R$	$\mu A$	300 max.	$V_R=V_{RM}, T_a=100$
4	逆方向回復時間 Reverse Recovery Time	$T_{rr-1}$	$\mu s$	0.4 max.	$I_F=I_{RP}=10mA, 90\%$ 回復点 $T_a=25$ 90% Recovery point
		$T_{rr-2}$	$\mu s$	0.18 max.	$I_F=10mA, I_{RP}=20mA, 75\%$ 回復点 $T_a=25$ 75% Recovery point
5	熱 抵 抗 Thermal Resistance	$R_{th(j-l)}$	/W	15 max.	接合部 - 本体リード付け根の間 Between Junction and Lead

5 順方向電圧降下測定方法および測定回路

$V_F$  test and test circuit



6 減定格

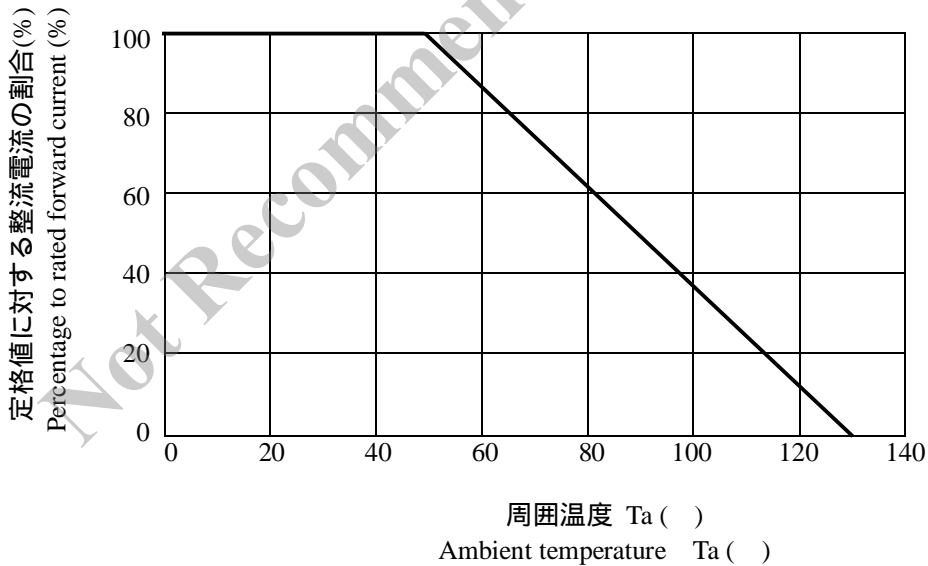
Derating

周囲温度による減定格

但し逆方向電圧によるパワーロスは考慮しない。

Derating to the ambient temperature.

Power loss generated by voltage is not taken into consideration.

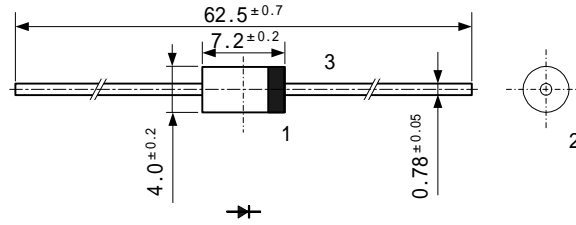


## 7 外形

## Package information

## 7-1 外形、寸法および材質

## Package type, physical dimensions and material



単位 : mm  
Dimensions in mm

- 1 リード線全長に対する本体のセンターズレは、0.5mm max.とする。  
The allowance position of Body against the center of whole lead wire is 0.5mm (max.)
- 2 本体に対するリード線のセンターズレは、0.3mm max.とする。  
The centric allowance of lead wire against center of physical body is 0.3mm (max.)

## 7-2 外観

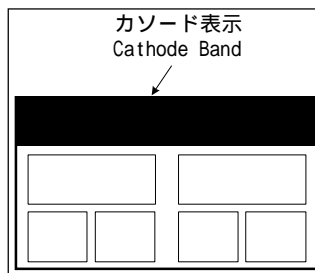
## Appearance

本体は、汚れ、傷、亀裂等なく綺麗であること。

The body shall be clean and shall not bear any stain, rust or flaw.

## 7-3 標示

## Marking



標示色：赤色系

The Type number and Lot number are to be marked in red.

品名表示 RU2Z

Type number RU2Z

密番 1

Lot number 1

一桁目：西暦年号の末尾一桁

First digit : Last digit of year

二桁目：月

Second digit : Month

1～9 はアラビア数字

10 月は O、11 月は N、12 月は D で表す。

From 1 to 9 for Jan. to Sep.

O for Oct., N for Nov., and D for Dec.

密番 2

Lot number 2 (ten days)

・ : 上旬

Top of the month

.. : 中旬

Middle of month

... : 下旬

End of month