

SCM124xM シリーズ

2014年5月

◆概要

出力スイッチング素子に IGBT & FRD もしくは MOSFET を使い、その駆動用プリドライブ IC と共に 1 パッケージへ収めた高圧 3 相ブリッジ製品です。

特に AC100~200V 系中容量モータインバータ制御用に最適です。保護機能として UVLO(制御電源電圧低下保護)、OCP(過電流保護)、TSD(過熱保護)、STP(上下同時 ON 防止)を内蔵したプリドライブ IC と制限抵抗付きブートストラップダイオードを 1 パッケージに納めた製品です。パッケージはフルモールド構造で絶縁耐圧 2500V 1 分となっており、3 シャントによる各相電流検出が行えるようになっています。

◆アプリケーション

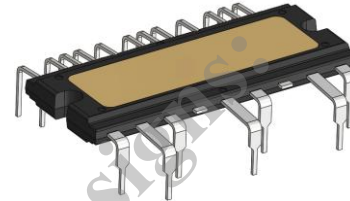
- 冷蔵庫・エアコンのコンプレッサ駆動
- 洗濯機のドラム駆動
- ファンモータ、ポンプ駆動

◆特長

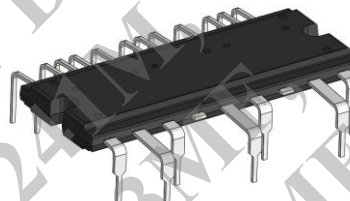
- ハーフブリッジ毎にプリドライブ IC を内蔵
- 上下同時 ON 防止回路(STP)内蔵
- FO 端子の共通接続により異常時に全出力素子の遮断が可能
- 制限抵抗(22Ω)付きブートストラップダイオード内蔵
- CMOS (3.3V, 5V)入力レベル対応
- 制御電源電圧低下保護(UVLO)回路内蔵 (自己復帰)
- 過電流保護(OCP)回路内蔵
- 過熱保護(TSD)機能内蔵 (自己復帰)
- 保護回路動作時アラーム信号出力 (UVLO (L-side のみ), OCP, STP, TSD 動作時)
- DIP パワーパッケージ採用 (フルモールドと Cu フィンの 2 タイプを用意)
- 内部半田、リード半田は Pb(鉛)フリー
- 絶縁耐圧 2500V 1 分保証
- UL 認定済み(File No.: E118037)

◆パッケージ

パッケージ名 : SCM
(ピン間隔: 1.27 mm, ボディーサイズ: 47 × 19 × 4.4 mm)

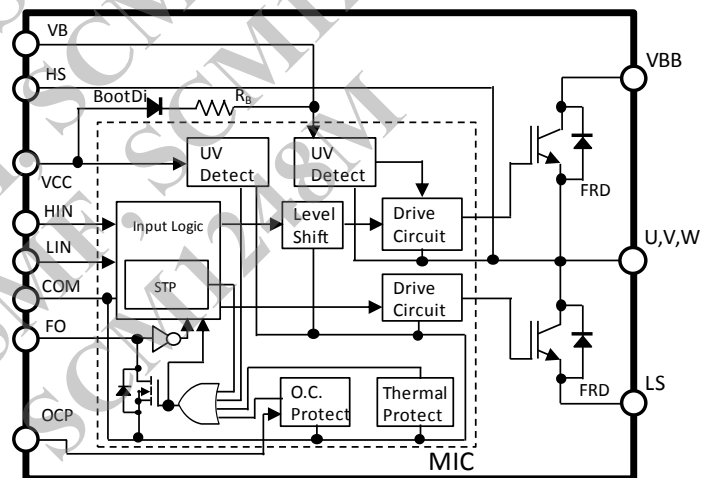


Cu フィン付きタイプ



フルモールドタイプ

◆ブロックダイアグラム (1 / 3 回路)



※SCM1248M は出力素子が MOSFET となります。

◆主要スペック

品名	出力素子	出力耐圧	電流定格 (連続)	$V_{CE(sat)} / R_{DS(ON)}$	パッケージ
SCM1250M *1	IGBT / FRD	600 V	10 A	1.7 V (typ)	フルモールド
SCM1241M *2	IGBT / FRD	600 V	10 A	1.7 V (typ)	フルモールド
SCM1242MF *1	IGBT / FRD	600 V	15 A	1.7 V (typ)	Cu フィン付き
SCM1243M *2	IGBT / FRD	600 V	15 A	1.7 V (typ)	フルモールド
SCM1243MF *2	IGBT / FRD	600 V	15 A	1.7 V (typ)	Cu フィン付き
SCM1245MF	IGBT / FRD	600 V	20 A	1.7 V (typ)	Cu フィン付き
SCM1246MF	IGBT / FRD	600 V	30 A	1.7 V (typ)	Cu フィン付き
SCM1248M	MOSFET	500 V	5 A	0.8 Ω (max)	フルモールド

*1: 低ノイズ版

*2: 低 SW 損失版

SCM124xM シリーズ

2014年5月

1. 適用範囲

この規格は、高圧三相モータドライバIC SCM124xMシリーズについて適用する。

2. 絶対最大定格($T_a = 25^\circ\text{C}$)

項目	記号	条件		規格	単位
電源電圧	V_{DC}	SCM1250, 41, 43M SCM1242, 43, 45, 46MF	VBB - LS1,2,3 間	450	V
		SCM1248M	VBB - LS1,2,3 間	400	V
電源電圧 (サージ)	$V_{DC(Surge)}$	SCM1250, 41, 43M SCM1242, 43, 45, 46MF	VBB - LS1,2,3 間	500	V
		SCM1248M	VBB - LS1,2,3 間	450	V
IGBT/MOSFET 出力耐圧	V_{CES}	SCM1250, 41, 43M SCM1242, 43, 45, 46MF	$V_{CC}=15V, I_C=1mA, V_{IN}=0V$	600	V
	V_{DSS}	SCM1248M	$V_{CC}=15V, I_D=1mA, V_{IN}=0V$	500	V
制御電源電圧	V_{CC}	VCC - COM 間		20	V
ブートストラップ制御電源電圧	V_{BS}	VB - HS (U,V,W)間		20	V
出力電流 (連続)	I_O	SCM1250M	$T_C=25^\circ\text{C}$	10	A
		SCM1241M	$T_C=25^\circ\text{C}$	10	A
		SCM1242MF	$T_C=25^\circ\text{C}$	15	A
		SCM1243M(F)	$T_C=25^\circ\text{C}$	15	A
		SCM1245MF	$T_C=25^\circ\text{C}$	20	A
		SCM1246MF	$T_C=25^\circ\text{C}$	30	A
		SCM1248M	$T_C=25^\circ\text{C}$	5	A
出力電流 (パルス)	I_{OP}	SCM1250M	$T_C=25^\circ\text{C}, P_W \leq 1ms$	20	A
		SCM1241M	$T_C=25^\circ\text{C}, P_W \leq 1ms$	20	A
		SCM1242MF	$T_C=25^\circ\text{C}, P_W \leq 1ms$	30	A
		SCM1243M(F)	$T_C=25^\circ\text{C}, P_W \leq 1ms$	30	A
		SCM1245MF	$T_C=25^\circ\text{C}, P_W \leq 1ms$	30	A
		SCM1246MF	$T_C=25^\circ\text{C}, P_W \leq 1ms$	45	A
		SCM1248M	$T_C=25^\circ\text{C}, P_W \leq 1ms$	7.5	A
入力電圧	V_{IN}	HIN, LIN, OCP		-0.5 ~ +7	V
FO 端子電圧	V_{FO}	FO - COM 間		7	V
OCP 端子電圧	V_{OCP}	OCP - COM 間		-10 ~ +5	V
熱抵抗 (接合・ケース間)	$R_{(j-c)Q}$	SCM1250, 41M	IGBT 1 素子当り	6	$^\circ\text{C}/\text{W}$
		SCM1243M	IGBT 1 素子当り	5.5	$^\circ\text{C}/\text{W}$
		SCM1242, 43, 45, 46MF	IGBT 1 素子当り	3	$^\circ\text{C}/\text{W}$
	$R_{(j-c)F}$	SCM1250, 41M	FWD 1 素子当り	6.5	$^\circ\text{C}/\text{W}$
		SCM1243M	FWD 1 素子当り	6	$^\circ\text{C}/\text{W}$
		SCM1242, 43, 45, 46MF	FWD 1 素子当り	4	$^\circ\text{C}/\text{W}$
R_{j-c}	SCM1248M	MOSFET 1 素子当り	5.5	$^\circ\text{C}/\text{W}$	
動作ケース温度	$T_{C(OP)}$			-20 ~ +100	$^\circ\text{C}$
ジャンクション温度	T_j			150	$^\circ\text{C}$
保存温度	T_{stg}			-40 ~ +150	$^\circ\text{C}$
絶縁耐圧	V_{iso}	裏面 - リード端子間, AC 1 分間		2500	V_{rms}

SCM124xM シリーズ

2014年5月

3. 電気的特性

3-1 電気的特性 ($T_a = 25^\circ\text{C}$)

項目	記号	条件	規格値			単位
			Min.	Typ.	Max.	
制御電源電流	I_{CC}	$V_{CC}=15\text{V}$, 3回路合計	—	3	—	mA
ブート電源電流	I_{BS}	$V_B - HS=15\text{V}$, $V_{IN}=5\text{V}$, 1相当り	—	140	—	μA
入力電圧	V_{IH}	$V_{CC}=15\text{V}$, Output: ON	—	2.0	2.5	V
	V_{IL}	$V_{CC}=15\text{V}$, Output: OFF	1.0	1.5	—	V
入力電圧ヒステリシス幅	V_{HYS}	$V_{CC}=15\text{V}$	—	0.5	—	V
入力電流	I_{IH}	$V_{CC}=15\text{V}$, $V_{IN}=5\text{V}$	—	230	500	μA
	I_{IL}	$V_{CC}=15\text{V}$, $V_{IN}=0\text{V}$	—	—	2	μA
バーストラップ電源低下保護電圧	V_{UVHL}	VB - HS 間	10.0	11.0	12.0	V
	V_{UVHH}	VB - HS 間	10.5	11.5	12.5	V
制御電源低下保護電圧	V_{UVLL}	VCC - COM 間	10.0	11.0	12.0	V
	V_{UVLH}	VCC - COM 間	10.5	11.5	12.5	V
FO 端子出力電圧	V_{FOL}	$V_{CC}=15\text{V}$, $V_{FO}=5\text{V}$, $R_{FO}=10\text{k}\Omega$	—	—	0.5	V
	V_{FOH}	$V_{CC}=15\text{V}$, $V_{FO}=5\text{V}$, $R_{FO}=10\text{k}\Omega$	4.8	—	—	V
過電流保護トリップ電圧	V_{TRIP}	$V_{CC}=15\text{V}$	0.46	0.50	0.54	V
過電流保護保持時間	t_p	$V_{CC}=15\text{V}$	20	26	—	μs
ブランキングタイム	t_{bk}	$V_{CC}=15\text{V}$	—	1.65	—	μs
加熱保護及び解除しきい値	T_{DH}	$V_{CC}=15\text{V}$	135	150	165	$^\circ\text{C}$
	T_{DL}	$V_{CC}=15\text{V}$	105	120	135	$^\circ\text{C}$
	T_{DHYS}	$V_{CC}=15\text{V}$	—	30	—	$^\circ\text{C}$
IGBT/MOSFET 出力漏れ電流	I_{CES}	IGBT $V_{CC}=15\text{V}$, $V_{CE}=600\text{V}$, $V_{IN}=0\text{V}$	—	—	1	mA
	I_{DSS}	MOSFET $V_{CC}=15\text{V}$, $V_{DS}=500\text{V}$, $V_{IN}=0\text{V}$	—	—	1	mA
IGBT 出力飽和電圧 /MOSFET オン抵抗	$V_{CE(sat)}$	SCM1250M $V_{CC}=15\text{V}$, $I_C=10\text{A}$, $V_{IN}=5\text{V}$	—	1.7	2.2	V
		SCM1241M $V_{CC}=15\text{V}$, $I_C=10\text{A}$, $V_{IN}=5\text{V}$	—	1.7	2.2	V
		SCM1242MF $V_{CC}=15\text{V}$, $I_C=15\text{A}$, $V_{IN}=5\text{V}$	—	1.7	2.2	V
		SCM1243M(F) $V_{CC}=15\text{V}$, $I_C=15\text{A}$, $V_{IN}=5\text{V}$	—	1.7	2.2	V
		SCM1245MF $V_{CC}=15\text{V}$, $I_C=20\text{A}$, $V_{IN}=5\text{V}$	—	1.7	2.2	V
		SCM1246MF $V_{CC}=15\text{V}$, $I_C=30\text{A}$, $V_{IN}=5\text{V}$	—	1.7	2.2	V
	$R_{DS(ON)}$	SCM1248M $V_{CC}=15\text{V}$, $I_D=2.5\text{A}$, $V_{IN}=5\text{V}$	—	0.55	0.8	Ω
ダイオード順電圧	V_F	SCM1250M $V_{CC}=15\text{V}$, $I_F=10\text{A}$, $V_{IN}=0\text{V}$	—	1.7	2.2	V
		SCM1241M $V_{CC}=15\text{V}$, $I_F=10\text{A}$, $V_{IN}=0\text{V}$	—	1.7	2.2	V
		SCM1242MF $V_{CC}=15\text{V}$, $I_F=15\text{A}$, $V_{IN}=0\text{V}$	—	1.75	2.2	V
		SCM1243M(F) $V_{CC}=15\text{V}$, $I_F=15\text{A}$, $V_{IN}=0\text{V}$	—	1.75	2.2	V
		SCM1245MF $V_{CC}=15\text{V}$, $I_F=20\text{A}$, $V_{IN}=0\text{V}$	—	1.9	2.4	V
		SCM1246MF $V_{CC}=15\text{V}$, $I_F=30\text{A}$, $V_{IN}=0\text{V}$	—	1.9	2.4	V
	V_{SD}	SCM1248M $V_{CC}=15\text{V}$, $I_{SD}=2.5\text{A}$, $V_{IN}=0\text{V}$	—	0.9	1.4	V
ブートダイオードリーク電流	I_{IB}	IGBT 製品 $V_R=600\text{V}$	—	—	10	μA
		MOSFET 製品 $V_R=500\text{V}$	—	—	10	μA
ブートダイオード順電圧	V_{FB}	$I_{FB}=0.15\text{A}$	—	1.1	1.3	V
ブートダイオード直列抵抗	R_B		17.6	22.0	26.4	Ω

SCM124xM シリーズ

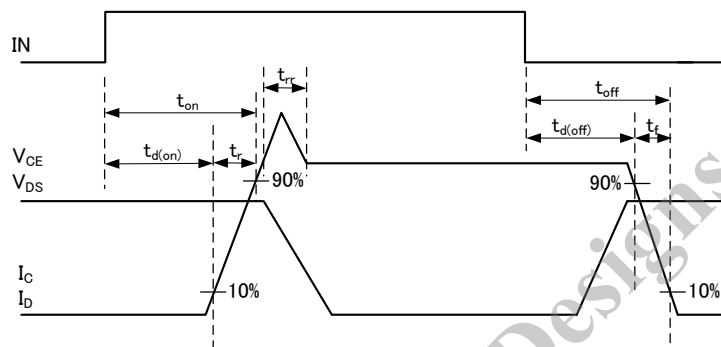
2014年5月

3-1 電気的特性 ($T_a = 25^\circ\text{C}$) 続き

項目	記号	条件	規格値						単位	
			ハイサイド			ローサイド				
			Min.	Typ.	Max.	Min.	Typ.	Max.		
スイッチング時間	$t_{d(on)}$	SCM1250M	$V_{DC}=300\text{V}, V_{CC}=15\text{V}$ $I_C=10\text{A}, V_{IN}=0\leftrightarrow 5\text{V}$ $T_j=25^\circ\text{C}$ 誘導負荷	—	700	—	—	710	—	ns
	t_r			—	100	—	—	120	—	ns
	t_{rr}			—	85	—	—	105	—	ns
	$t_{d(off)}$			—	1070	—	—	1010	—	ns
	t_f			—	90	—	—	95	—	ns
	$t_{d(on)}$	SCM1241M	$V_{DC}=300\text{V}, V_{CC}=15\text{V}$ $I_C=10\text{A}, V_{IN}=0\leftrightarrow 5\text{V}$ $T_j=25^\circ\text{C}$ 誘導負荷	—	590	—	—	570	—	ns
	t_r			—	80	—	—	100	—	ns
	t_{rr}			—	60	—	—	70	—	ns
	$t_{d(off)}$			—	550	—	—	560	—	ns
	t_f			—	90	—	—	100	—	ns
	$t_{d(on)}$	SCM1242MF	$V_{DC}=300\text{V}, V_{CC}=15\text{V}$ $I_C=15\text{A}, V_{IN}=0\leftrightarrow 5\text{V}$ $T_j=25^\circ\text{C}$ 誘導負荷	—	700	—	—	700	—	ns
	t_r			—	100	—	—	130	—	ns
	t_{rr}			—	80	—	—	90	—	ns
	$t_{d(off)}$			—	1300	—	—	1230	—	ns
	t_f			—	90	—	—	90	—	ns
	$t_{d(on)}$	SCM1243M(F)	$V_{DC}=300\text{V}, V_{CC}=15\text{V}$ $I_C=15\text{A}, V_{IN}=0\leftrightarrow 5\text{V}$ $T_j=25^\circ\text{C}$ 誘導負荷	—	600	—	—	600	—	ns
	t_r			—	70	—	—	100	—	ns
	t_{rr}			—	70	—	—	80	—	ns
	$t_{d(off)}$			—	620	—	—	600	—	ns
	t_f			—	60	—	—	70	—	ns
	$t_{d(on)}$	SCM1245MF	$V_{DC}=300\text{V}, V_{CC}=15\text{V}$ $I_C=20\text{A}, V_{IN}=0\leftrightarrow 5\text{V}$ $T_j=25^\circ\text{C}$ 誘導負荷	—	695	—	—	715	—	ns
	t_r			—	95	—	—	135	—	ns
	t_{rr}			—	75	—	—	115	—	ns
	$t_{d(off)}$			—	675	—	—	670	—	ns
	t_f			—	55	—	—	50	—	ns
	$t_{d(on)}$	SCM1246MF	$V_{DC}=300\text{V}, V_{CC}=15\text{V}$ $I_C=30\text{A}, V_{IN}=0\leftrightarrow 5\text{V}$ $T_j=25^\circ\text{C}$ 誘導負荷	—	660	—	—	660	—	ns
	t_r			—	110	—	—	150	—	ns
	t_{rr}			—	60	—	—	70	—	ns
	$t_{d(off)}$			—	700	—	—	690	—	ns
	t_f			—	50	—	—	50	—	ns
$t_{d(on)}$	SCM1248M	$V_{DC}=300\text{V}, V_{CC}=15\text{V}$ $I_D=5\text{A}, V_{IN}=0\leftrightarrow 5\text{V}$ $T_j=25^\circ\text{C}$ 誘導負荷	—	660	—	—	650	—	ns	
t_r			—	90	—	—	90	—	ns	
t_{rr}			—	110	—	—	120	—	ns	
$t_{d(off)}$			—	690	—	—	680	—	ns	
t_f			—	30	—	—	30	—	ns	

SCM124xM シリーズ

2014年5月



スイッチング時間の定義

3-2 推奨動作条件

項目	記号	条件	推奨値			単位
			Min.	Typ.	Max.	
主電源電圧	V_{DC}	VBB - LS 間	—	300	400	V
制御電源電圧	V_{CC}	VCC - COM 間	13.5	—	16.5	V
ブートストラップ制御電源電圧	V_{BS}	VB - HS 間	13.5	—	16.5	V
最小入力パルス幅	$t_{INmin(on)}$		0.5	—	—	μs
	$t_{INmin(off)}$		0.5	—	—	μs
入力信号デッドタイム	t_{dead}	SCM1250M	1.5	—	—	μs
		SCM1241M	1.0	—	—	μs
		SCM1242MF	1.5	—	—	μs
		SCM1243M(F)	1.0	—	—	μs
		SCM1245MF	1.0	—	—	μs
		SCM1246MF	1.0	—	—	μs
		SCM1248M	1.0	—	—	μs
FO プルアップ抵抗	R_{FO}		1	—	22	k Ω
FO プルアップ電圧	V_{FO}		3.0	—	5.5	V
FO ノイズ除去用コンデンサ	C_{FO}		0.001	—	0.01	μF
ブートコンデンサ	C_{BOOT}		10	—	220	μF
シャント抵抗	R_S	SCM1250M $I_p \leq 20A$	27	—	—	m Ω
		SCM1241M $I_p \leq 20A$	27	—	—	m Ω
		SCM1242MF $I_p \leq 30A$	18	—	—	m Ω
		SCM1243M(F) $I_p \leq 30A$	18	—	—	m Ω
		SCM1245MF $I_p \leq 30A$	18	—	—	m Ω
		SCM1246MF $I_p \leq 45A$	12	—	—	m Ω
		SCM1248M $I_p \leq 7.5A$	72	—	—	m Ω
RC フィルタ抵抗	R_O		—	—	100	Ω
RC フィルタコンデンサ	C_O		—	—	2200	pF
PWM キャリア周波数	f_c		—	—	20	kHz

SCM124xM シリーズ

2014年5月

3-3 真理値表

モード	HIN	LIN	ハイサイド IGBT/MOSFET	ローサイド IGBT/MOSFET
正常 *1	L	L	OFF	OFF
	H	L	ON	OFF
	L	H	OFF	ON
	H	H	OFF	OFF
過熱保護 TSD	L	L	OFF	OFF
	H	L	OFF	OFF
	L	H	OFF	OFF
	H	H	OFF	OFF
過電流保護 OCP	L	L	OFF	OFF
	H	L	OFF	OFF
	L	H	OFF	OFF
	H	H	OFF	OFF
VCC 減電圧 *2 UVLO (VCC)	L	L	OFF	OFF
	H	L	OFF	OFF
	L	H	OFF	OFF
	H	H	OFF	OFF
VB 減電圧 *3 UVLO (VB)	L	L	OFF	OFF
	H	L	OFF	OFF
	L	H	OFF	ON
	H	H	OFF	OFF
シャットダウン FO (=L)	L	L	OFF	OFF
	H	L	OFF	OFF
	L	H	OFF	OFF
	H	H	OFF	OFF

*1: 同相にて HIN=LIN=H を入力した場合は、上下同時オン防止機能が働き IGBT/MOSFET はハイサイド、ローサイド共に OFF となります。

*2: VCC 減電圧からの復帰後については、ハイサイド、ローサイドの IGBT/MOSFET は入力論理に応じて ON/OFF を行います (レベル動作)。

*3: VB 減電圧からの復帰後は、次の立ち上がりエッジからハイサイドの IGBT/MOSFET の ON/OFF を行います (エッジ動作)。

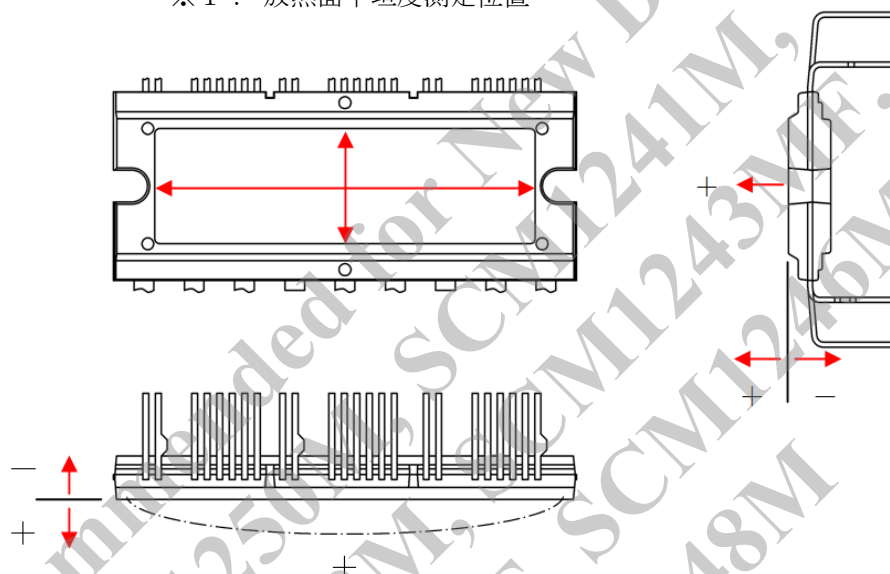
SCM124xM シリーズ

2014年5月

4. 機械的特性

項目	条件	規格値			単位
		Min.	Typ.	Max.	
締付けトルク	取り付けネジ M3	58.8	—	78.4	N·cm
放熱面平坦度	※1	0	—	200	μm
質量	フルモールド	—	10.8	—	g
	Cu フィン付き	—	14.8	—	g

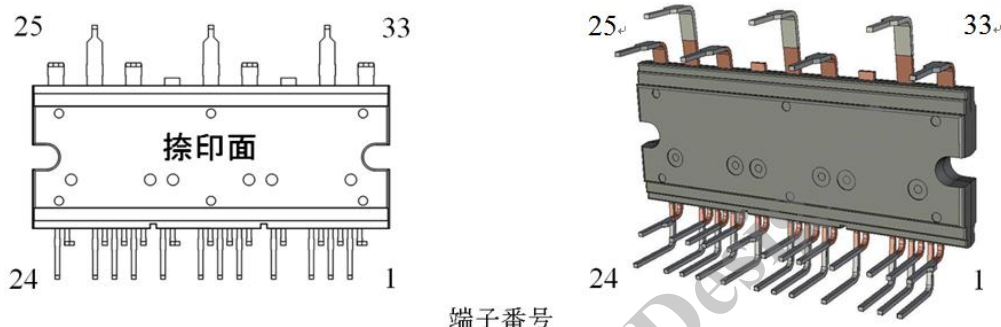
※1 : 放熱面平坦度測定位置



SCM124xM シリーズ

2014年5月

5. 端子配列



端子番号

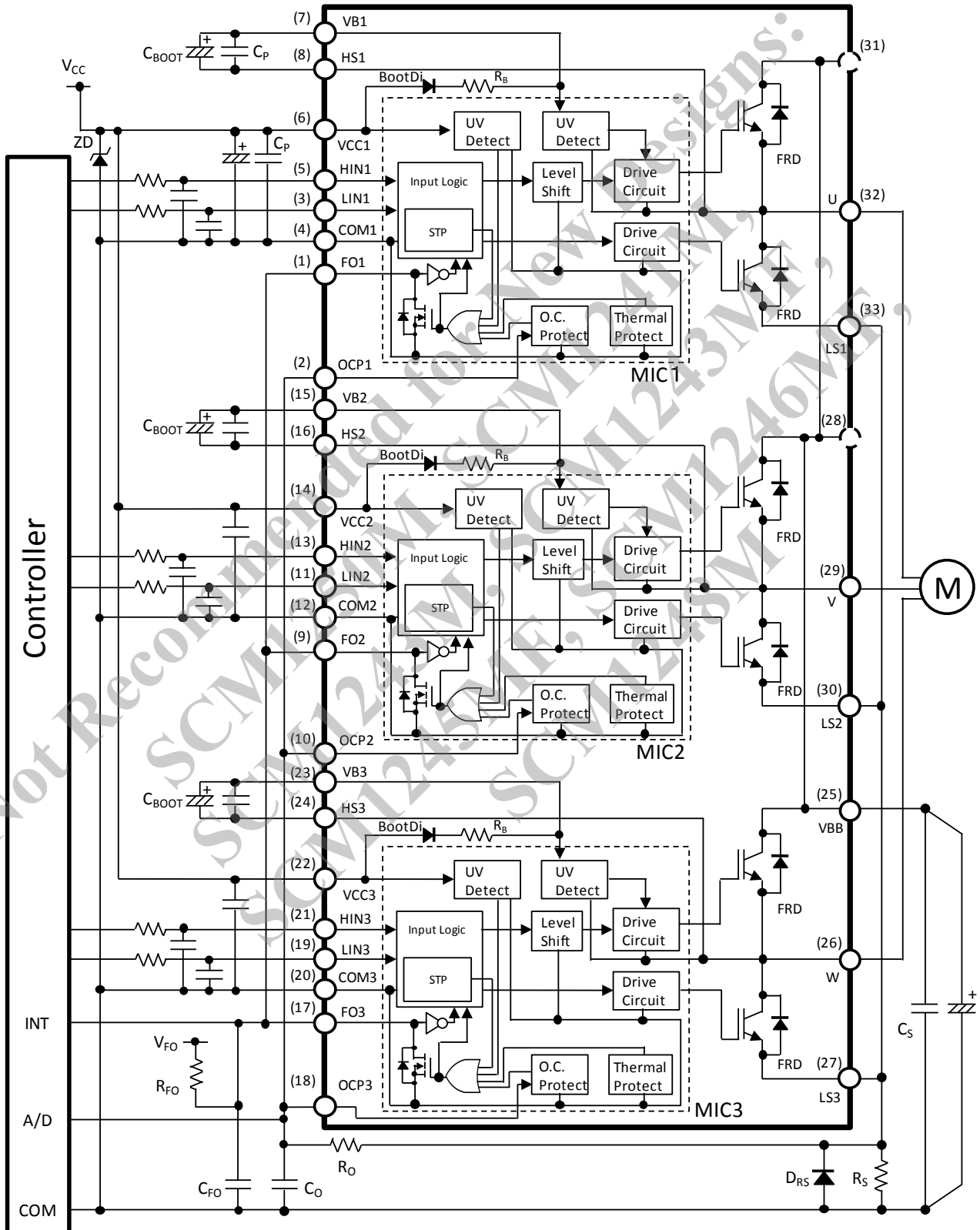
端子番号	端子名	I/O	機能
1	FO1	IN/OUT	U相エラー出力/シャットダウン入力端子
2	OCP1	IN	U相過電流保護入力端子
3	LIN1	IN	U相ローサイド制御入力信号端子
4	COM1	—	U相 制御電源(GND)端子
5	HIN1	IN	U相ハイサイド制御入力信号端子
6	VCC1	—	U相 制御電源(+)端子
7	VB1	—	U相ハイサイド駆動電源(+)端子
8	HS1	—	U相ハイサイド駆動電源(-)端子
9	FO2	IN/OUT	V相エラー出力/シャットダウン入力端子
10	OCP2	IN	V相過電流保護入力端子
11	LIN2	IN	V相ローサイド制御入力信号端子
12	COM2	—	V相 制御電源(GND)端子
13	HIN2	IN	V相ハイサイド制御入力信号端子
14	VCC2	—	V相 制御電源(+)端子
15	VB2	—	V相ハイサイド駆動電源(+)端子
16	HS2	—	V相ハイサイド駆動電源(-)端子
17	FO3	IN/OUT	W相エラー出力/シャットダウン入力端子
18	OCP3	IN	W相過電流保護入力端子
19	LIN3	IN	W相ローサイド制御入力信号端子
20	COM3	—	W相 制御電源(GND)端子
21	HIN3	IN	W相ハイサイド制御入力信号端子
22	VCC3	—	W相 制御電源(+)端子
23	VB3	—	W相ハイサイド駆動電源(+)端子
24	HS3	—	W相ハイサイド駆動電源(-)端子
25	VBB	—	インバータ電源(+)端子
26	W	—	W相 出力端子
27	LS3	—	W相インバータ電源(-)端子
28	VBB	—	インバータ電源(+)端子 (カットピン)
29	V	—	V相 出力端子
30	LS2	—	V相インバータ電源(-)端子
31	VBB	—	インバータ電源(+)端子 (カットピン)
32	U	—	U相 出力端子
33	LS1	—	U相インバータ電源(-)端子

SCM124xM シリーズ

2014年5月

6. 応用回路例

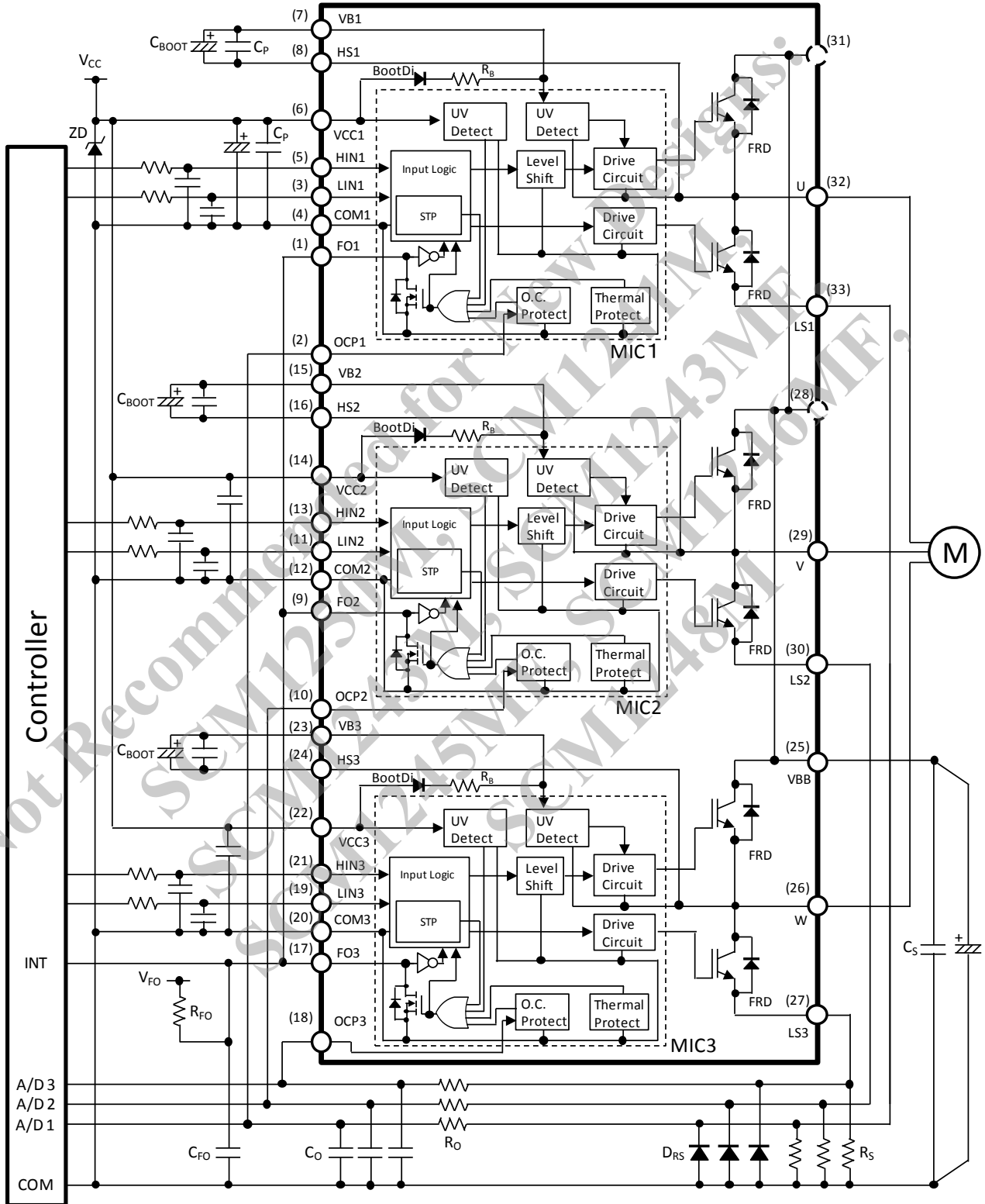
6-1 1シャント検出方式の回路例



SCM124xM シリーズ

2014年5月

6-2-3 ショット検出方式の回路例



SCM124xM シリーズ

2014年5月

応用回路についての注意事項

- ・ 誤動作を防止するため、LS から COM 間は可能な限り配線を短くしてください。十分に配線を短くできない場合には、LS-COM 間に高速ダイオード D_{RS} を接続してください。
- ・ サージ電圧による過電圧を避けるために、電解コンデンサと並列に $0.01\mu\text{F}\sim 1\mu\text{F}$ スナバコンデンサ C_S を取り付けてください。
- ・ サージ電圧による破壊を防止するために、VCC-COM 間に $18\sim 20\text{V}$ のツェナーダイオード ZD を接続することを推奨します。
- ・ サージ電圧による誤動作を防止するために、VCC-COM 間および VB-HS 間に $0.01\mu\text{F}\sim 0.1\mu\text{F}$ セラミックコンデンサ C_P を接続することを推奨します。
- ・ 電流検出用シャント抵抗 R_S の後段にローパスフィルタ (RC フィルタ、応用回路例の R_O, C_O) を構成する際に、その時定数は $0.22\mu\text{s}$ 以下となるように設計してください。IPM の OCP 回路内部にはフィルタ ($1.65\mu\text{s}$ (typ)) が入っておりますので、 $0.22\mu\text{s}$ 以上のフィルタに設定した場合、検出遅れによる IPM 破壊につながる可能性がありますので、ご注意ください。
- ・ FO 端子には、プルアップ抵抗 R_{FO} およびノイズ除去用コンデンサ C_{FO} を実装してください。また過電流時には FO 信号は短期間 ($26\mu\text{s}$ (typ)) のみ出力します。その間に IPM への入力指令が OFF できるよう、FO 信号は MCU の割り込みポート (INT) と接続するようにして下さい。

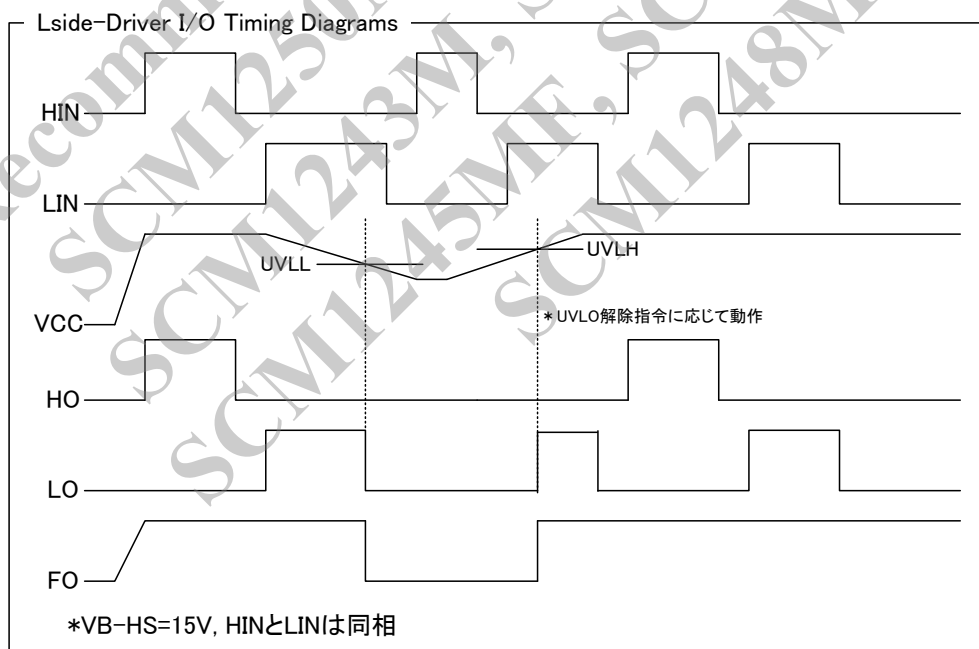
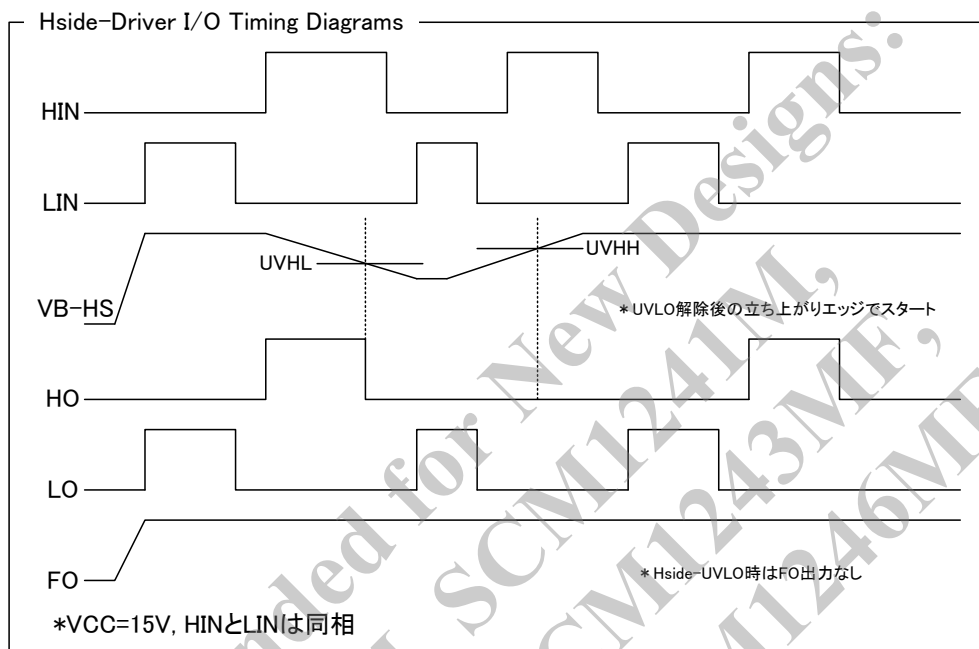
Not Recommended for New Designs!
SCM1250M, SCM1243M, SCM1246MF,
SCM1245MF, SCM1248M

SCM124xM シリーズ

2014年5月

7. 保護動作時のタイムチャート

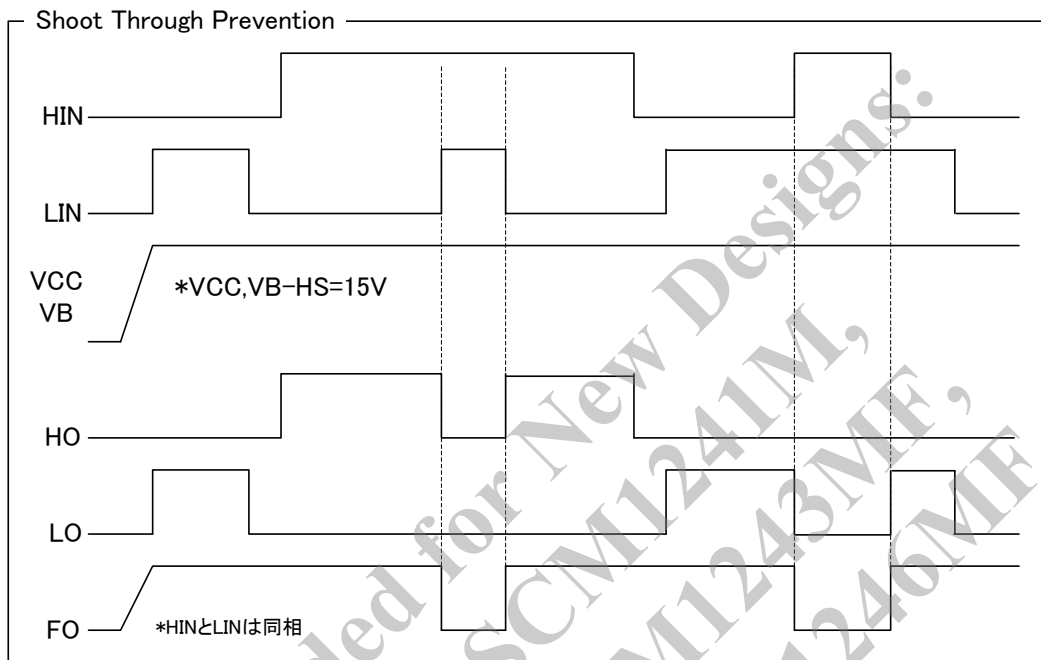
7-1 UVLO 動作タイムチャート



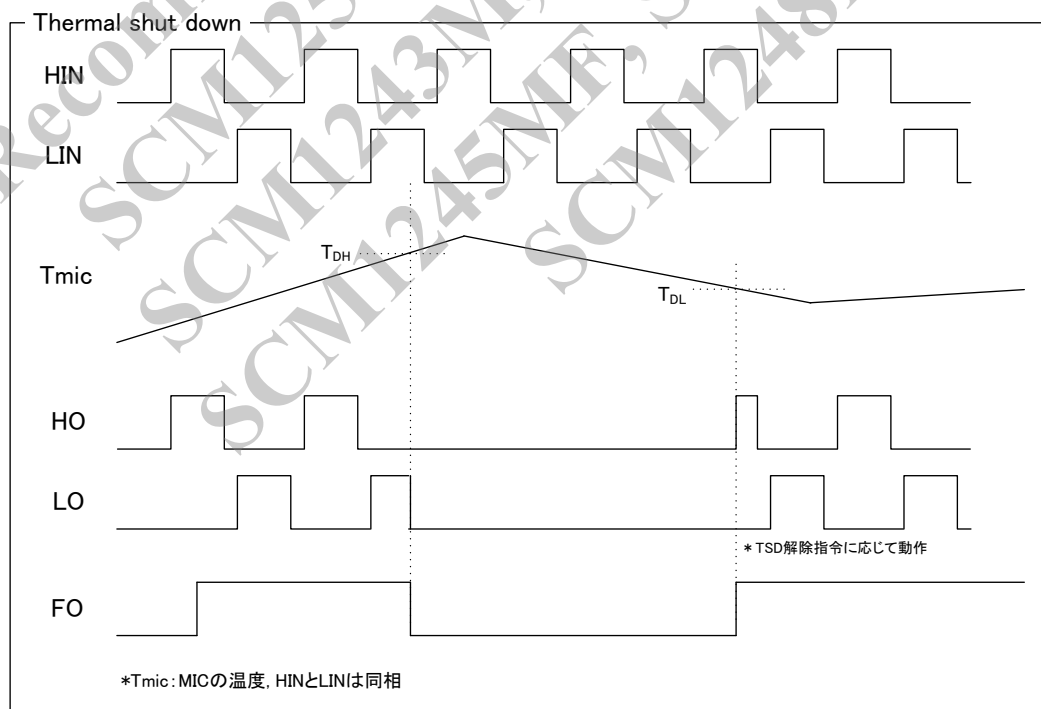
SCM124xM シリーズ

2014年5月

7-2 STP 動作タイムチャート



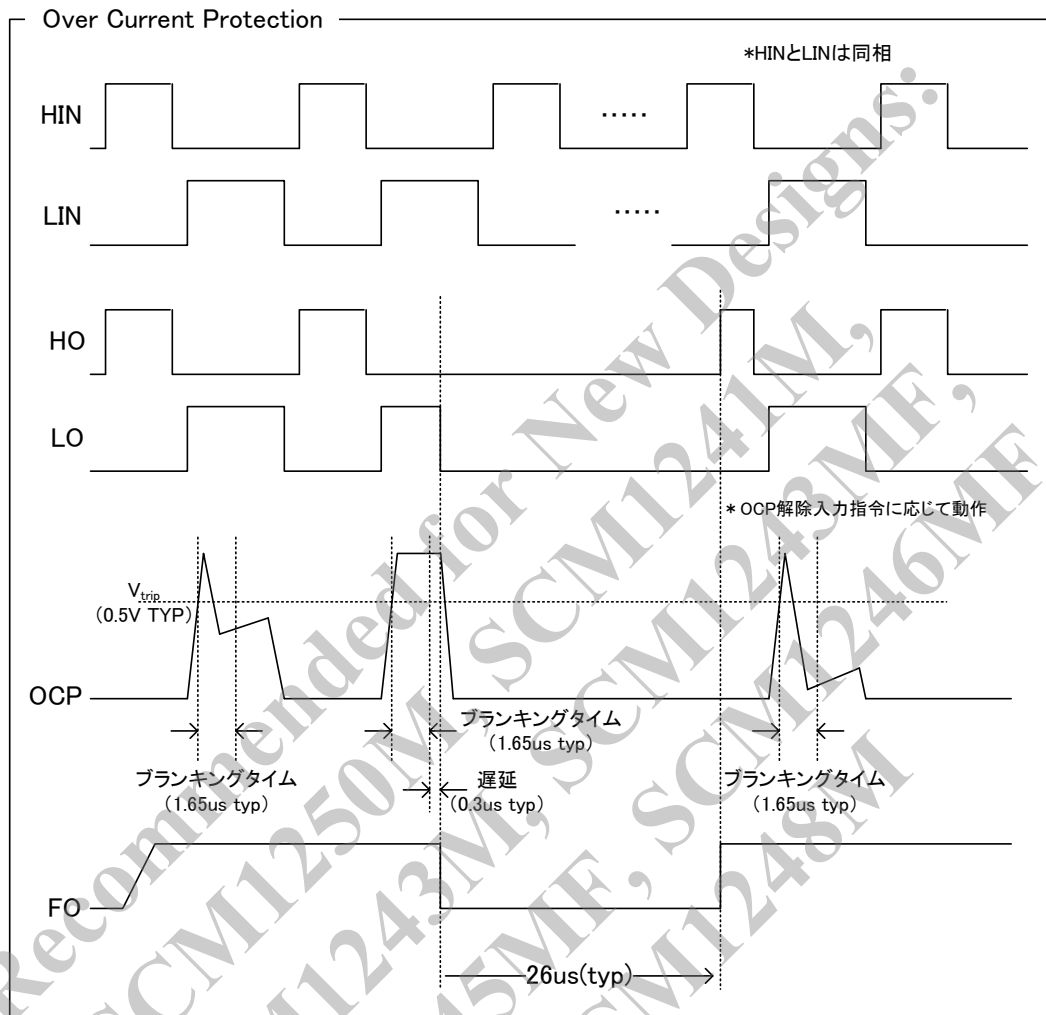
7-3 TSD 動作タイムチャート



SCM124xM シリーズ

2014年5月

7-4 OCP 動作タイムチャート

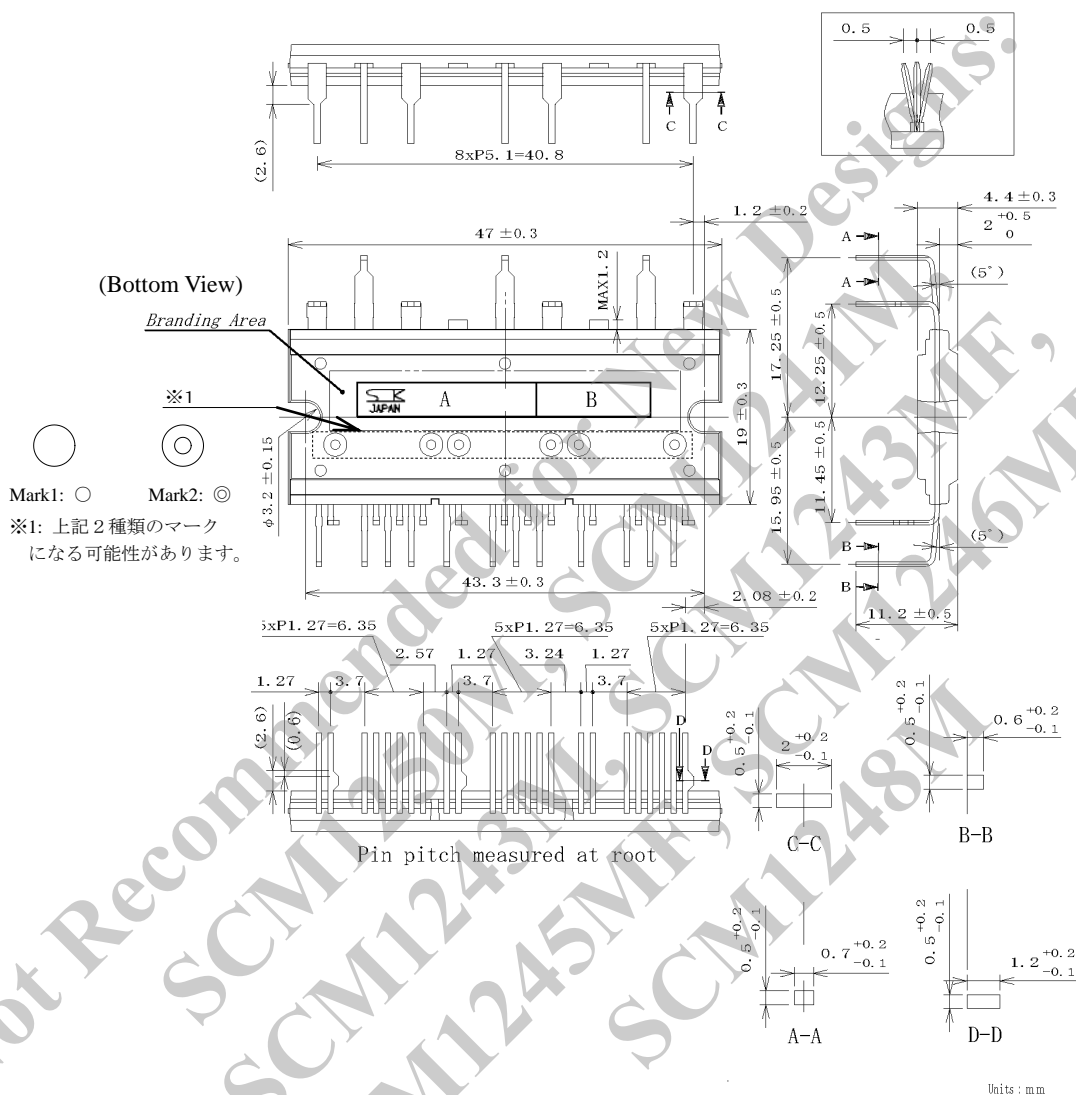


SCM124xM シリーズ

2014年5月

8. 外形

8-1 外形、寸法(汎用LF)



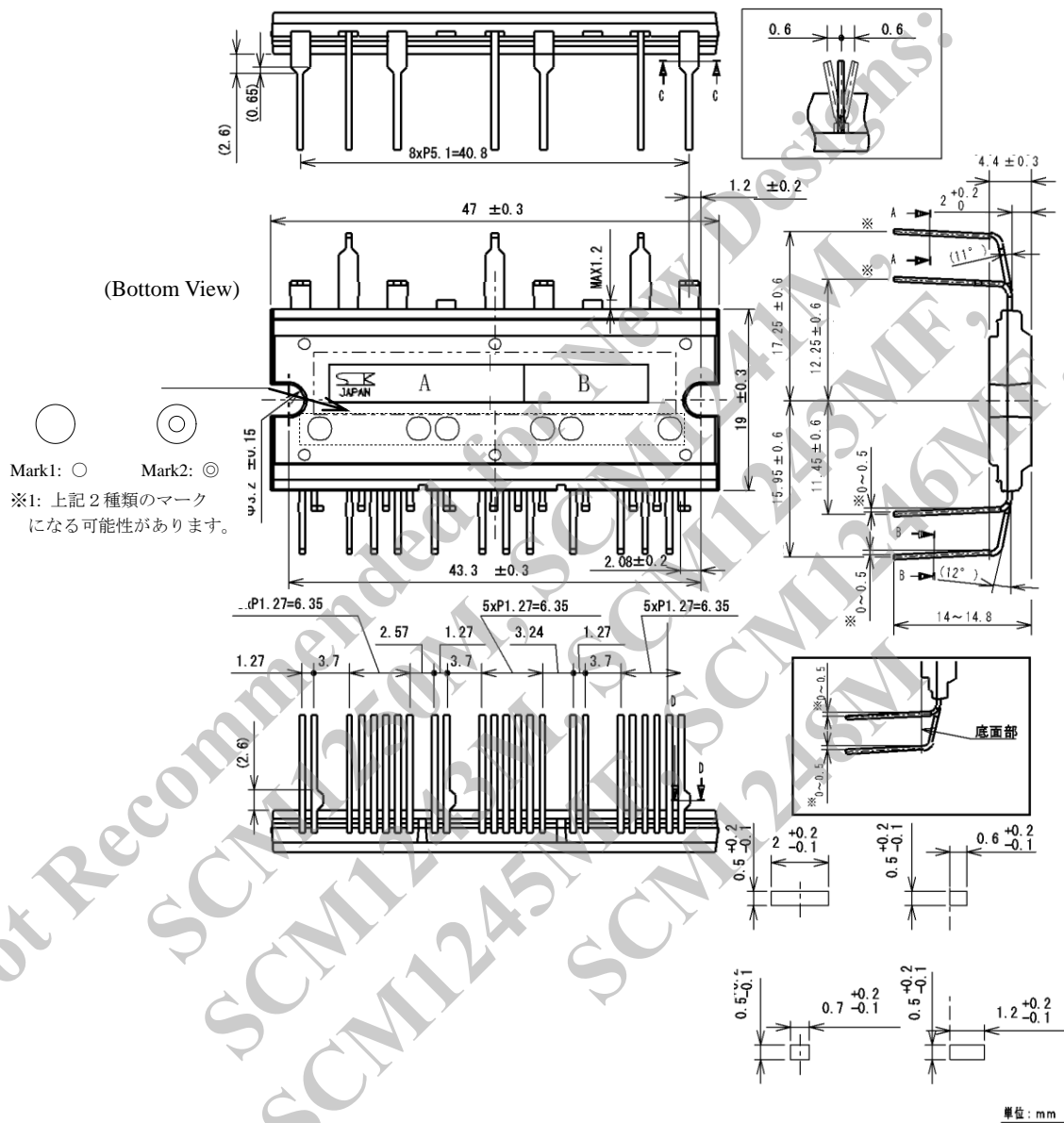
※LF2551 はフルモルト[®]製品用の LF 番号
LF2552 はフィン付き製品用の LF 番号

- | | |
|----------|---|
| A. 品名表示 | SCM124xM(F) |
| B. ロット番号 | |
| 第1文字 | 西暦年号下一桁 |
| 第2文字 | 製造月、1~9 : アラビア数字、10 : O, 11 : N, 12 : D |
| 第3、4文字 | 製造日 |
| 第5文字 | 弊社識別 |

SCM124xM シリーズ

2014年5月

8-2 外形、寸法(ロングリードタイプ)

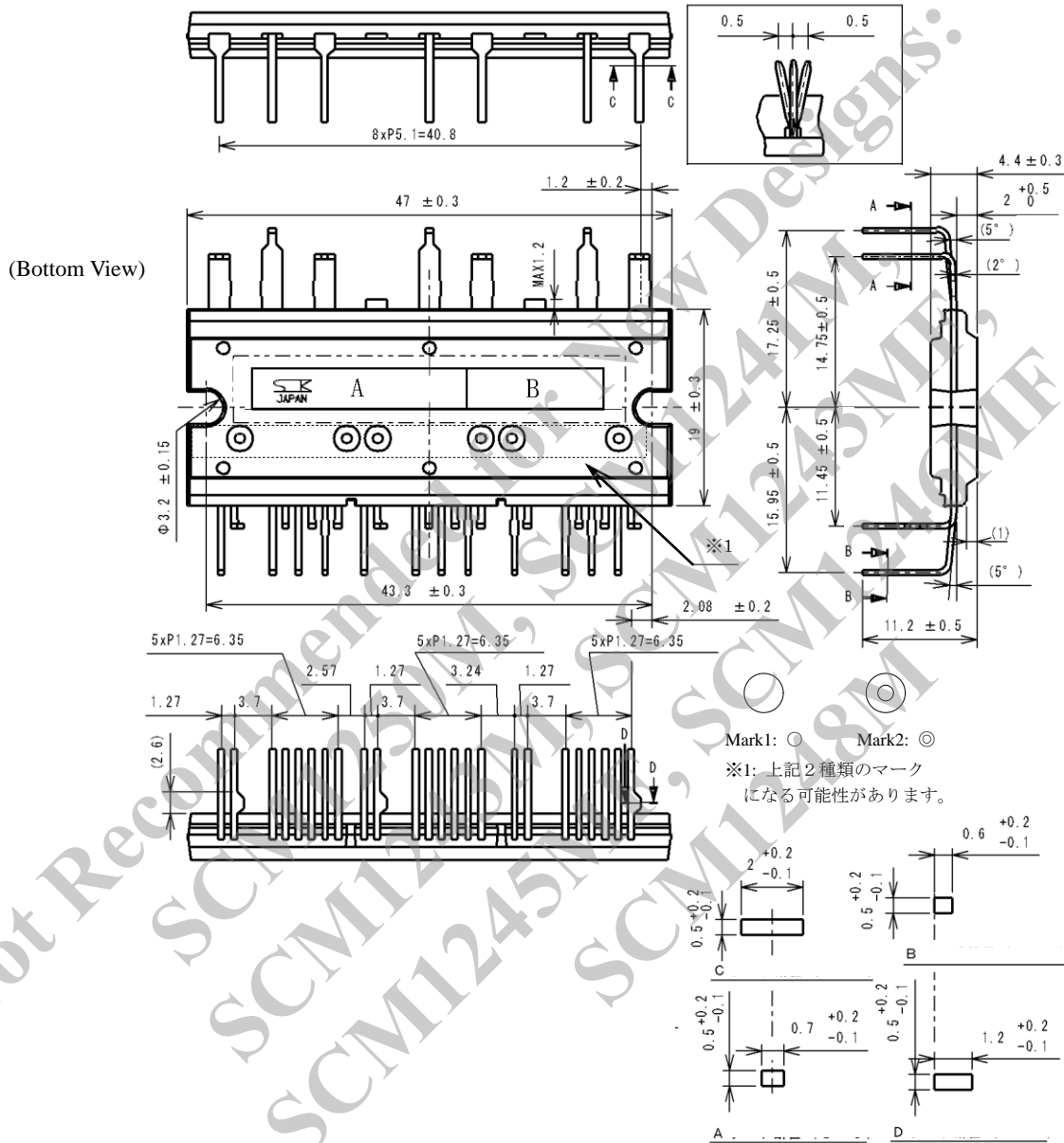


- | | |
|----------|---------------------------------|
| A. 品名表示 | SCM124xM(F) |
| B. ロット番号 | |
| 第1文字 | 西暦年号下一桁 |
| 第2文字 | 製造月、1~9:アラビア数字、10:O, 11:N, 12:D |
| 第3、4文字 | 製造日 |
| 第5文字 | 弊社識別 |

SCM124xM シリーズ

2014年5月

8-3 外形、寸法 (特殊形状タイプ)



※LF2558 はフィン付き製品用の LF 番号
LF2559 はフルート®製品用の LF 番号

- A. 品名表示 SCM124xM(F)
- B. ロット番号
- | | |
|--------|---|
| 第1文字 | 西暦年号下一桁 |
| 第2文字 | 製造月、1～9 : アラビア数字、10 : O, 11 : N, 12 : D |
| 第3、4文字 | 製造日 |
| 第5文字 | 弊社識別 |

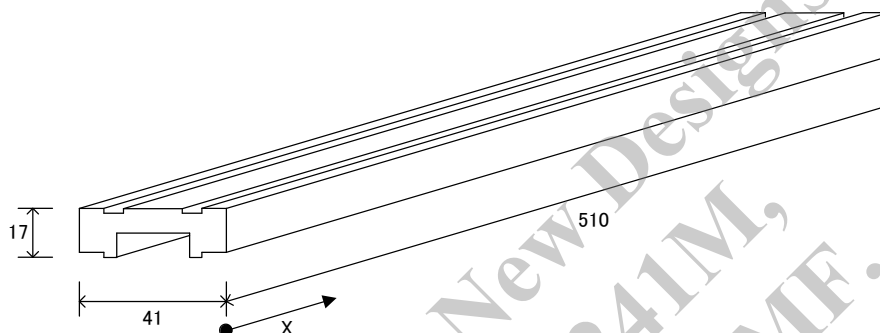
SCM124xM シリーズ

2014年5月

9. 梱包仕様

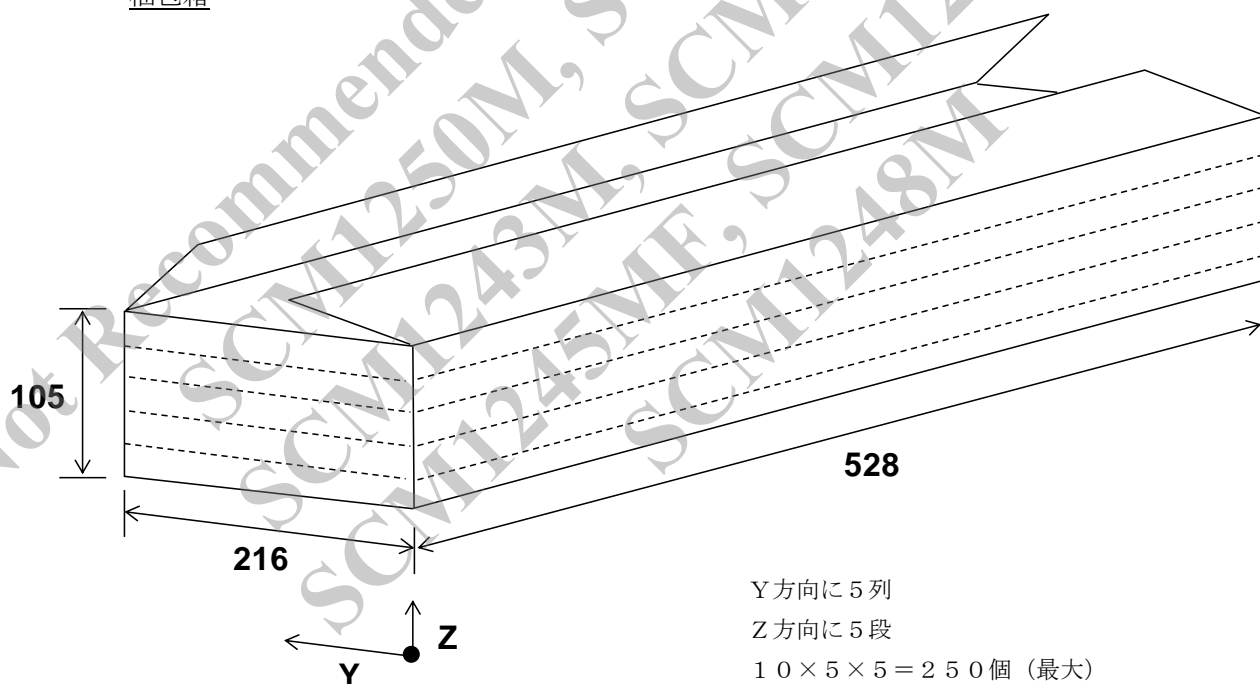
9-1 梱包仕様(汎用LF品、特殊LF品)

- ・ スティック形式 SCM-A



スティックの両端にゴム製ストッパー
X方向に10個(最大10個入り)

- ・ 梱包箱



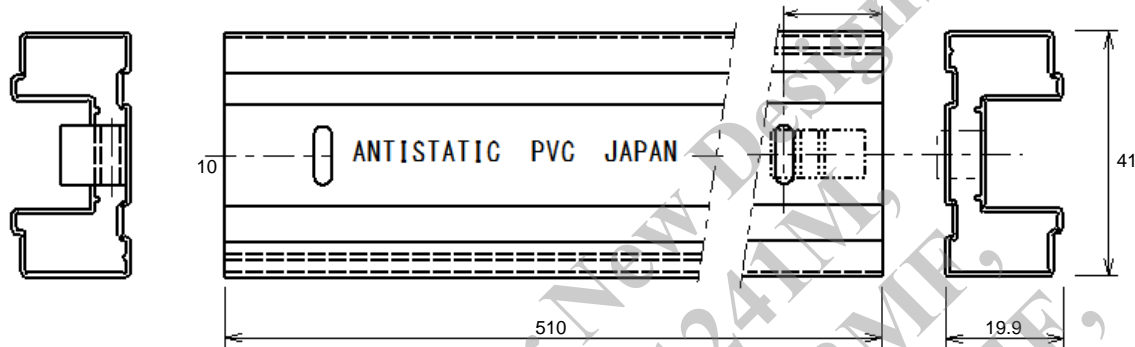
Y方向に5列
Z方向に5段
 $10 \times 5 \times 5 = 250$ 個(最大)

SCM124xM シリーズ

2014年5月

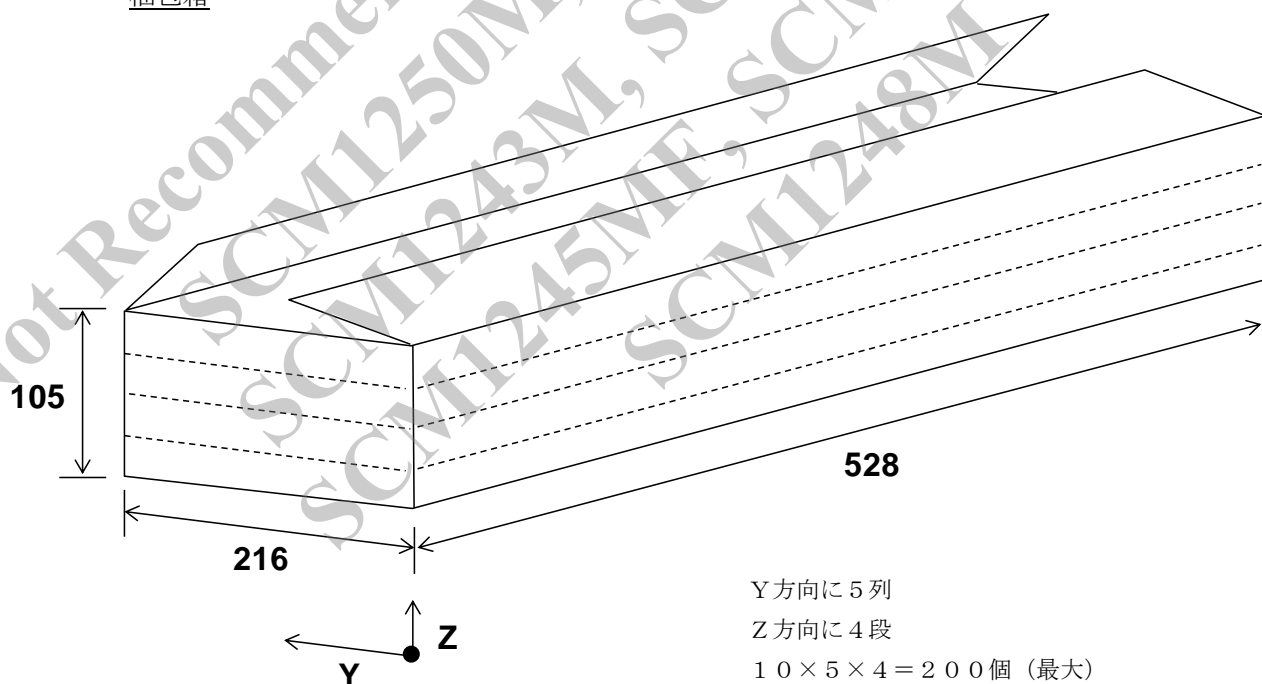
9-2 梱包仕様(ロングリード品)

- ・ スティック形式 SCM-B



スティックの両端にゴム製ストッパー
X方向に10個(最大10個入り)

- ・ 梱包箱



Y方向に5列
Z方向に4段
 $10 \times 5 \times 4 = 200$ 個(最大)

SCM124xM シリーズ

2014 年 5 月

ご注意

- ・本資料に記載されている内容は、改良などにより予告なく変更することがあります。ご使用の際には最新の情報であることをご確認ください。
 - ・本資料に記載されている動作例及び回路例は、使用上の参考として示したもので、これらに起因する当社もしくは第三者の工業所有権、知的所有権、その他の権利の侵害問題について当社は一切責任を負いません。
 - ・本資料に記載されている製品をご使用の場合は、これらの製品と目的物との組み合わせについて使用者の責任に於いて検討・判断を行ってください。
当社は品質、信頼性の向上に努めていますが、半導体製品では、ある確率での欠陥、故障の発生は避けられません。部品の故障により結果として、人身事故、火災事故、社会的な損害等が発生させないよう、使用者の責任に於いて、装置やシステム上で十分な安全設計および確認を行ってください。
 - ・本資料に記載されている製品は、一般電子機器（家電製品、事務機器、通信端末機器、計測機器など）に使用されることを意図しております。ご使用の場合は、納入仕様書の締結をお願いします。
高い信頼性が要求される装置（輸送機器とその制御装置、交通信号制御装置、防災・防犯装置、各種安全装置など）への使用をご検討の際には、必ず当社販売窓口へご相談及び納入仕様書の締結をお願いします。
極めて高い信頼性が要求される装置（航空宇宙機器、原子力制御、生命維持のための医療機器など）には、当社の文書による合意がない限り使用しないでください。
 - ・本資料に記載された製品は耐放射線設計をしておりません。
 - ・本資料に記載された内容を文書による当社の承諾無しに転記複製を禁じます。
 - ・弊社のデバイスをご使用、またはこれを使用した各種装置を設計する場合、定格値に対するディレーティングをどの程度行うかにより、信頼性に大きく影響いたします。
ディレーティングとは信頼性を確保または向上するため、各定格値から負荷を軽減した動作範囲を設定したり、サージやノイズなどについて考慮することを言います。ディレーティングを行う要素には、一般的には電圧、電流、電力などの電氣的ストレス、周囲温度、湿度などの環境ストレス、半導体デバイスの自己発熱による熱ストレスがあります。これらのストレスは、瞬間的の数値あるいは最大値、最小値についても考慮する必要があります。
なおパワーデバイスやパワーデバイス内蔵 IC は、自己発熱が大きく接合部温度(T_j)のディレーティングの程度が、信頼性を大きく変える要素となりますので充分にご配慮ください。
-
- ・本資料に記載されている製品（または技術）を国際的な平和及び安全の維持の妨げとなる使用目的を有する者に再提供したり、また、そのような目的に自ら使用したり第三者に使用させたりしないようお願いします。
尚、輸出等される場合は外為法のさだめるところに従い必要な手続きをおとりください。