

600 V、20 A~30 A
3相ブラシレスモータドライバ
SCM2000MKF シリーズ



データシート

概要

SCM2000MKF シリーズは、出力スイッチング素子、プリドライバ、制限抵抗付きブートストラップダイオードおよび温度検出用サーミスタを 1 パッケージにした、3 相ブラシレスモータ用ドライバです。

3 シャント方式に対応し、ユニバーサル入力仕様の中容量モータのインバータ制御に最適です。

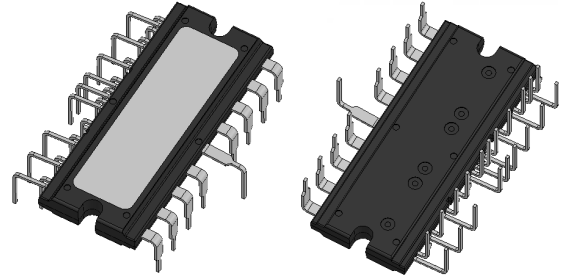
特長

- Pb フリー (RoHS 対応)
- 絶縁耐圧 2500 V (1 分) 保証 (UL 申請中)
- サーマスタ内蔵
- ブートストラップダイオード内蔵
- CMOS (3.3 V、5 V 系) 入力レベル対応
- エラー信号出力 (保護回路動作時)
- シャットダウン信号入力
- 過電流保護保持時間選択可能 (SELECT 端子、34 μ s/8 ms)
- 保護機能
 - 電源電圧低下保護機能
 - VBx 端子 (UVLO_VB) : 自動復帰
 - VCCx 端子 (UVLO_VCCx) : 自動復帰
 - 過電流保護機能 (OCP) : 自動復帰
 - 過電圧保護機能 (OVP) : 自動復帰

パッケージ

DIP33

ピン間隔 : 1.27 mm
ボディサイズ : 47 mm \times 19 mm \times 4.4 mm



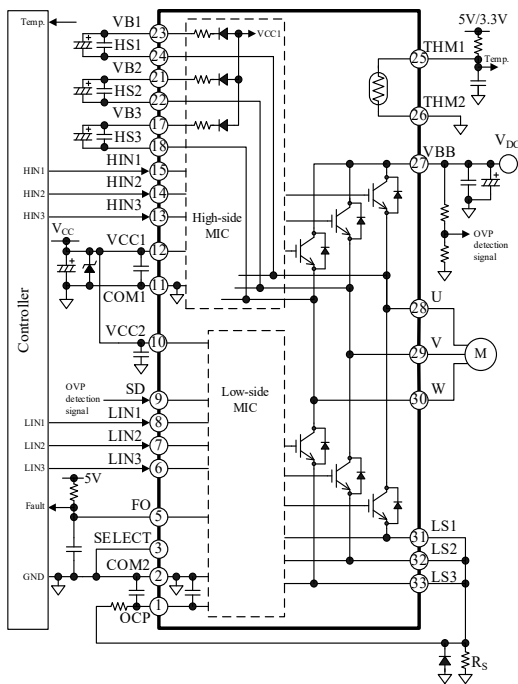
原寸大ではありません。

SCM2000MKF シリーズ

- 出力素子 : IGBT + FRD (600 V)

製品名	電流定格
SCM2007MKF	20 A
SCM2008MKF	30 A

応用回路例



アプリケーション

- 冷蔵庫・エアコンのコンプレッサ駆動
- 洗濯機のドラム駆動
- ファンモータ、ポンプ駆動

目次

概要	1
目次	2
1. 絶対最大定格	4
2. 推奨動作条件	5
3. 電気的特性	6
3.1. 制御部特性	6
3.2. ブートストラップダイオード特性	7
3.3. 熱抵抗	7
3.4. スイッチング素子特性	8
3.4.1. SCM2007MKF	8
3.4.2. SCM2008MKF	9
4. 機械的特性	10
5. 絶縁距離	10
6. 真理値表	11
7. ブロックダイアグラム	12
8. 各端子機能	13
9. 応用回路例	14
10. 外形図	16
10.1. DIP33 外形図	16
10.2. PCB 穴径 (参考値)	17
11. 捺印仕様	17
12. 機能説明	18
12.1. 起動、停止時の注意	18
12.2. 各端子の設定	18
12.2.1. VBB 端子	18
12.2.2. U、V、W 端子	18
12.2.3. VB1、VB2、VB3 端子	18
12.2.4. HS1、HS2、HS3 端子	19
12.2.5. LS1、LS2、LS3 端子	19
12.2.6. VCC1、VCC2 端子	19
12.2.7. HIN1、HIN2、HIN3 端子 LIN1、LIN2、LIN3 端子	20
12.2.8. OCP 端子	20
12.2.9. SELECT 端子	21
12.2.10. SD 端子	21
12.2.11. FO 端子	21
12.2.12. THM1、THM2 端子	22
12.2.13. COM1、COM2 端子	22
12.3. 保護機能	23
12.3.1. エラー出力機能	23
12.3.2. シャットダウン信号入力	23
12.3.3. 電源電圧低下保護機能 (UVLO)	23
12.3.4. 過電流保護機能 (OCP)	24
12.3.5. 過電圧保護機能 (OVP)	25

13. 設計上の注意点	26
13.1. パターンレイアウト	26
13.2. 放熱器を取り付ける際の注意	26
13.3. IC の特性を測定する際の注意	27
14. 損失の計算とジャンクション温度の推定	27
14.1. IGBT の定常損失 P_{ON}	27
14.2. IGBT のスイッチング損失 P_{SW}	28
14.3. IGBT のジャンクション温度の推定	28
15. 代表特性グラフ	29
15.1. 過渡熱抵抗特性グラフ	29
15.2. 制御部代表特性グラフ	30
15.3. 出力特性グラフ	35
15.3.1. 出力素子特性グラフ	35
15.3.2. スwitching損失特性グラフ	36
15.4. 許容実効電流特性グラフ	38
15.4.1. SCM2007MKF	38
15.4.2. SCM2008MKF	39
15.5. 短絡 SOA	40
15.5.1. SCM2007MKF	40
15.5.2. SCM2008MKF	40
16. パターンレイアウト例	41
17. モータドライバ回路例	43
注意書き	44

SCM2000MKF シリーズ

1. 絶対最大定格

電流値の極性は、IC を基準として、流入（シンク）を“+”、流出（ソース）を“-”と規定します。

特記がない場合の条件は $T_A = 25\text{ }^\circ\text{C}$ です。また COM1 端子と COM2 端子を短絡し、その電位を COM と示します。

項目	記号	条件	定格	単位	備考
主電源電圧（連続）	V_{DC}	VBB-LSx 間	450	V	
主電源電圧（サージ）	$V_{DC(SURGE)}$	VBB-LSx 間	500	V	
IGBT 出力耐圧	V_{CES}	$V_{CC} = 15\text{ V}$ 、 $I_C = 1\text{ mA}$ 、 $V_{IN} = 0\text{ V}$	600	V	
制御電源電圧	V_{CC}	VCCx-COM 間	20	V	
	V_{BS}	VBx-HSx 間	20	V	
出力電流 ⁽¹⁾	I_O	$T_C = 25\text{ }^\circ\text{C}$ 、 $T_J < 150\text{ }^\circ\text{C}$	20	A	SCM2007MKF
			30		SCM2008MKF
出力電流（パルス）	I_{OP}	$T_C = 25\text{ }^\circ\text{C}$ 、 パルス幅 $\leq 1\text{ ms}$ 、 シングルパルス	40	A	SCM2007MKF
			60		SCM2008MKF
入力電圧	V_{IN}	HINx-COM 間、 LINx-COM 間	-0.5~7	V	
FO 端子電圧	V_{FO}	FO-COM 間	-0.5~7	V	
SELECT 端子電圧	V_{SEL}	SELECT-COM 間	-0.5~7	V	
SD 端子電圧	V_{SD}	SD-COM 間	-0.5~7	V	
OCP 端子電圧	V_{OCP}	OCP-COM 間	-10~7	V	
動作ケース温度 ⁽²⁾	$T_{C(OP)}$		-30~100	$^\circ\text{C}$	
ジャンクション温度 ⁽³⁾	T_J		150	$^\circ\text{C}$	
保存温度	T_{STG}		-40~150	$^\circ\text{C}$	
絶縁耐圧 ⁽⁴⁾	$V_{ISO(RMS)}$	裏面-端子間、AC、 60 Hz、1 分間	2500	V	

(1) 実際のケース温度に応じたディレーティングが必要（15.4 項 許容実効電流特性グラフ参照）

(2) IC 動作時のケース温度

(3) IC 内部の各チップ（制御 IC、スイッチング素子、フリーホイールダイオード）のジャンクション温度

(4) すべての端子（ショート）とケース間の絶縁耐圧

SCM2000MKF シリーズ

2. 推奨動作条件

特記がない場合、COM1 端子と COM2 端子を短絡し、その電位を COM と示します。

項目	記号	条件	Min.	Typ.	Max.	単位	備考
主電源電圧	V _{DC}	VBB-LSx 間	—	300	400	V	
制御電源電圧	V _{CC}	VCCx-COM 間	13.5	—	16.5	V	
	V _{BS}	VB1-U 間、 VB2-V 間、 VB3-W 間	13.5	—	16.5	V	
入力電圧 (HINx、LINx、 FO、SELECT、SD)	V _{IN}		0	—	5.5	V	
最小入力パルス幅	t _{IN(MIN)ON}		0.5	—	—	μs	
	t _{IN(MIN)OFF}		0.5	—	—	μs	
入力信号デッドタイム	t _{DEAD}		1.5	—	—	μs	
FO 端子プルアップ抵抗	R _{FO}		1	—	22	kΩ	
FO 端子プルアップ電圧	V _{FO}		3.0	—	5.5	V	
FO 端子ノイズ除去用コン デンサ	C _{FO}		0.001	—	0.01	μF	
SELECT 端子プルアップ 抵抗	R _{SEL}		1	—	22	kΩ	
SELECT 端子プルアップ 電圧	V _{SEL}		3.0	—	5.5	V	
SELECT 端子ノイズ除去 用コンデンサ	C _{SEL}		0.001	—	0.01	μF	
SD 端子プルアップ抵抗	R _{SD_U}	VBB = 500 V ⁽¹⁾	465.3	470.0	474.3	kΩ	
SD 端子プルダウン抵抗	R _{SD_D}		1.782	1.800	1.818	kΩ	
THM 端子プルアップ抵抗	R _{THM}		4.4	—	—	kΩ	
THM 端子ノイズ除去用 コンデンサ	C _{THM}		0.1	—	—	μF	
ブートストラップコン デンサ	C _{BOOT}		10	—	220	μF	
シャント抵抗 ⁽²⁾	R _S	I _{OP} ≤ 40 A	13.5	—	—	mΩ	SCM2007MKF
		I _{OP} ≤ 60 A	9	—	—		SCM2008MKF
RC フィルタ抵抗 ⁽³⁾	R _O		—	100	—	Ω	
RC フィルタコンデンサ ⁽²⁾	C _O		—	0.01	—	μF	
PWM キャリア周波数	f _c		—	—	20	kHz	
動作ケース温度	T _{C(OP)}		—	—	100	°C	

⁽¹⁾ VBB 端子電圧が 500 V のときに過電圧を検出する設定の場合

⁽²⁾ インダクタンス成分が小さい抵抗を使用してください

⁽³⁾ R_O と C_O の時定数は次式を満たすように設定 (詳細は 12.3.4 項参照)

$$R_O \times C_O < 1.0 \mu s$$

SCM2000MKF シリーズ

3. 電気的特性

電流値の極性は、IC を基準として流入（シンク）を“+”、流出（ソース）を“-”と規定します。

特記がない場合の条件は $T_A = 25\text{ }^\circ\text{C}$ 、 $V_{CC} = 15\text{ V}$ です。また、COM1 端子と COM2 端子を短絡し、その電位を COM と示します。

3.1. 制御部特性

項目	記号	条件	Min.	Typ.	Max.	単位	備考
電源部							
制御動作開始電圧	$V_{CC(ON)}$	VCCx-COM 間	9.5	10.5	11.5	V	
	$V_{BS(ON)}$	VBx-HSx 間	9.5	10.5	11.5	V	
制御源動作停止電圧	$V_{CC(OFF)}$	VCCx-COM 間	9	10	11	V	
	$V_{BS(OFF)}$	VBx-HSx 間	9	10	11	V	
制御電源電流	I_{CC}	VCC1=VCC2	—	2.85	—	mA	VCC1 と VCC2 端子の合計電流
	I_{BS}	VBx-HSx = 15 V、 HINx = 5 V、1 相あたりの VBx 端子電流	—	140	—	μA	
入力信号部							
ハイレベル入力しきい電圧（HINx、LINx、FO、SELECT）	V_{IH}		1.5	2.0	2.5	V	
ローレベル入力しきい電圧（HINx、LINx、FO、SELECT）	V_{IL}		1.0	1.5	2.0	V	
ハイレベル入力電流（HINx、LINx）	I_{IH}	$V_{IN} = 5\text{ V}$	—	230	500	μA	
ローレベル入力電流（HINx、LINx）	I_{IL}	$V_{IN} = 0\text{ V}$	—	—	2	μA	
エラー信号出力							
エラー信号出力時 FO 端子電圧	V_{FOL}	$V_{FO} = 5\text{ V}$ 、 $R_{FO} = 10\text{ k}\Omega$	—	—	0.5	V	
定常動作時 FO 端子電圧	V_{FOH}	$V_{FO} = 5\text{ V}$ 、 $R_{FO} = 10\text{ k}\Omega$	4.8	—	—	V	
保護機能							
過電流保護動作電圧	V_{TRIP}		0.475	0.500	0.525	V	
過電流保護保持時間 1	t_{P1}	$V_{SELECT} = 5\text{ V}$	20	34	—	μs	
過電流保護保持時間 2	t_{P2}	$V_{SELECT} = 0\text{ V}$	5	8	—	ms	
過電流保護ブランキング時間	t_{BK}	$V_{TRIP} = 1\text{ V}$	—	0.5	—	μs	
SD 端子過電圧保護動作電圧	V_{SDH}		1.86	1.90	1.94	V	
SD 端子過電圧保護解除電圧	V_{SDL}		—	1.78	—	V	
SD 端子入力電流	I_{SD}	$V_{SD} = 5\text{ V}$	—	16.6	36.0	μA	
SD 端子フィルタ時間	t_{SD}		—	2.0	—	μs	
過電圧保護保持時間	t_{P_SD}		20	31	—	μs	

3.2. ブートストラップダイオード特性

項目	記号	条件	Min.	Typ.	Max.	単位	備考
ブートストラップダイオードリーク電流	I_{LBD}	$V_R = 600 \text{ V}$	—	—	10	μA	
ブートストラップダイオード順電圧	V_{FB}	$I_{FB} = 0.15 \text{ A}$	—	3.0	—	V	

3.3. 熱抵抗

項目	記号	条件	Min.	Typ.	Max.	単位	備考
ジャンクション-ケース間熱抵抗 ⁽¹⁾	$R_{(J-C)Q}^{(2)}$	IGBT 1 素子あたり	—	—	3		SCM2007MKF SCM2008MKF
	$R_{(J-C)F}^{(3)}$	フリーホイールダイオード 1 素子あたり	—	—	4		SCM2007MKF SCM2008MKF

(1) ケース温度は図 3-1 で規定

(2) 内部スイッチング素子のジャンクションとケース間の定常熱抵抗（過渡熱特性は 15.1 項を参照）

(3) 内部フリーホイールダイオードのジャンクションとケース間の定常熱抵抗

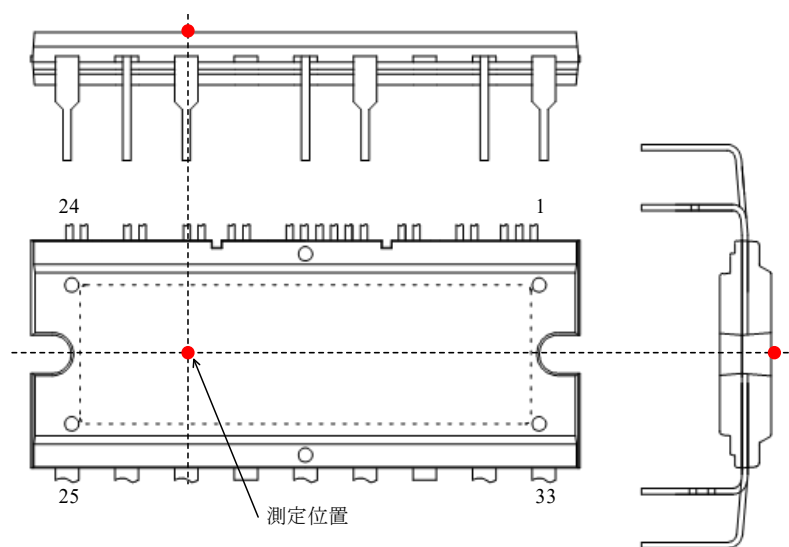


図 3-1 ケース温度測定位置

SCM2000MKF シリーズ

3.4. スイッチング素子特性

本項に示すスイッチング特性の定義は図 3-2 のとおりです。

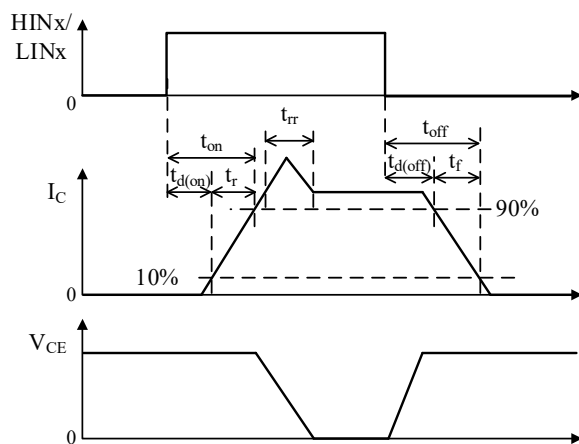


図 3-2 スイッチング時間の定義

3.4.1. SCM2007MKF

項目	記号	条件	Min.	Typ.	Max.	単位
コレクター-エミッタ間漏れ電流	I_{CES}	$V_{CE} = 600 \text{ V}$ 、 $V_{IN} = 0 \text{ V}$	—	—	1	mA
コレクター-エミッタ間飽和電圧	$V_{CE(SAT)}$	$I_C = 20 \text{ A}$ 、 $V_{IN} = 5 \text{ V}$	—	1.7	2.2	V
ダイオード順電圧	V_F	$I_F = 20 \text{ A}$ 、 $V_{IN} = 0 \text{ V}$	—	1.9	2.4	V
ハイサイドスイッチング特性						
ダイオード逆回復時間	t_{rr}	$V_{DC} = 300 \text{ V}$ 、 $I_C = 20 \text{ A}$ 、 $V_{IN} = 0 \leftrightarrow 5 \text{ V}$ 、 $T_J = 25 \text{ }^\circ\text{C}$ 、 誘導負荷	—	75	—	ns
ターンオン遅延時間	$t_{d(on)}$		—	900	—	ns
上昇時間	t_r		—	130	—	ns
ターンオフ遅延時間	$t_{d(off)}$		—	840	—	ns
下降時間	t_f		—	90	—	ns
ローサイドスイッチング特性						
ダイオード逆回復時間	t_{rr}	$V_{DC} = 300 \text{ V}$ 、 $I_C = 20 \text{ A}$ 、 $V_{IN} = 0 \leftrightarrow 5 \text{ V}$ 、 $T_J = 25 \text{ }^\circ\text{C}$ 、 誘導負荷	—	85	—	ns
ターンオン遅延時間	$t_{d(on)}$		—	900	—	ns
上昇時間	t_r		—	130	—	ns
ターンオフ遅延時間	$t_{d(off)}$		—	840	—	ns
下降時間	t_f		—	90	—	ns

SCM2000MKF シリーズ

3.4.2. SCM2008MKF

項目	記号	条件	Min.	Typ.	Max.	単位
コレクタ-エミッタ間漏れ電流	I_{CES}	$V_{CE} = 600 \text{ V}$ 、 $V_{IN} = 0 \text{ V}$	—	—	1	mA
コレクタ-エミッタ間飽和電圧	$V_{CE(SAT)}$	$I_C = 30 \text{ A}$ 、 $V_{IN} = 5 \text{ V}$	—	1.7	2.2	V
ダイオード順電圧	V_F	$I_F = 30 \text{ A}$ 、 $V_{IN} = 0 \text{ V}$	—	1.9	2.4	V
ハイサイドスイッチング特性						
ダイオード逆回復時間	t_{rr}	$V_{DC} = 300 \text{ V}$ 、 $I_C = 30 \text{ A}$ 、 $V_{IN} = 0 \leftrightarrow 5 \text{ V}$ 、 $T_J = 25 \text{ }^\circ\text{C}$ 、 誘導負荷	—	65	—	ns
ターンオン遅延時間	$t_{d(on)}$		—	960	—	ns
上昇時間	t_r		—	130	—	ns
ターンオフ遅延時間	$t_{d(off)}$		—	950	—	ns
下降時間	t_f		—	90	—	ns
ローサイドスイッチング特性						
ダイオード逆回復時間	t_{rr}	$V_{DC} = 300 \text{ V}$ 、 $I_C = 30 \text{ A}$ 、 $V_{IN} = 0 \leftrightarrow 5 \text{ V}$ 、 $T_J = 25 \text{ }^\circ\text{C}$ 、 誘導負荷	—	75	—	ns
ターンオン遅延時間	$t_{d(on)}$		—	960	—	ns
上昇時間	t_r		—	150	—	ns
ターンオフ遅延時間	$t_{d(off)}$		—	960	—	ns
下降時間	t_f		—	90	—	ns

SCM2000MKF シリーズ

4. 機械的特性

項目	条件	Min.	Typ.	Max.	単位	備考
締付けトルク	*	0.588	—	0.784	N・m	
放熱面平坦度	図 4-1 参照	0	—	100	μm	
質量		—	11.8	—	g	

* φ7.0 の平座金と M3 のネジを使用してください。締付けの際の注意事項は、13.2 項を参照してください。

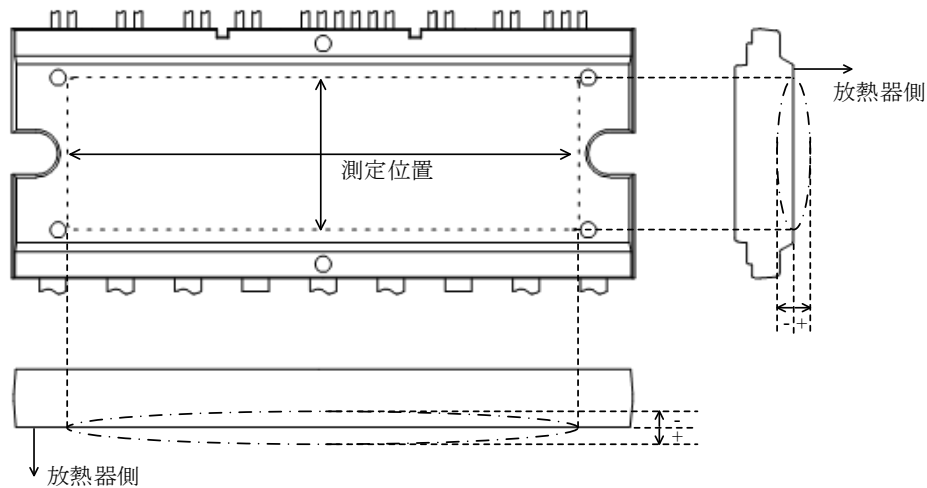


図 4-1 放熱面平坦度測定位置

5. 絶縁距離

項目	条件	Min.	Typ.	Max.	単位	備考
空間距離	放熱器* - リード間	2.0	—	2.5	mm	
沿面距離	図 5-1 参照	3.86	—	4.26	mm	

* 放熱器は平坦形状の場合です。本規格値以上の空間距離を確保する場合は、放熱器の形状を凸にするなどの対応が必要です。

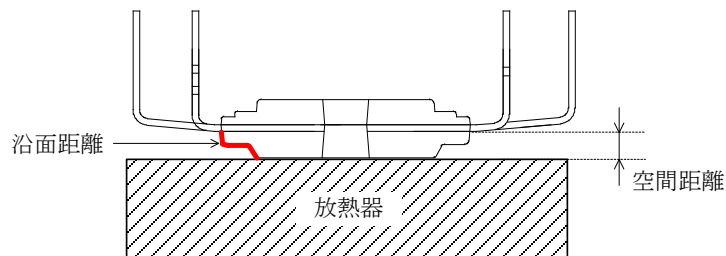


図 5-1 絶縁距離測定位置

6. 真理値表

表 6-1 に各動作モードの真理値表を示します。

各相において、HIN_x 端子と LIN_x 端子に“H”を入力した場合、出力素子はハイサイド、ローサイド共にオンになります（同時オン）。同時オンが発生しないように、入力信号にデッドタイムを設定する必要があります。

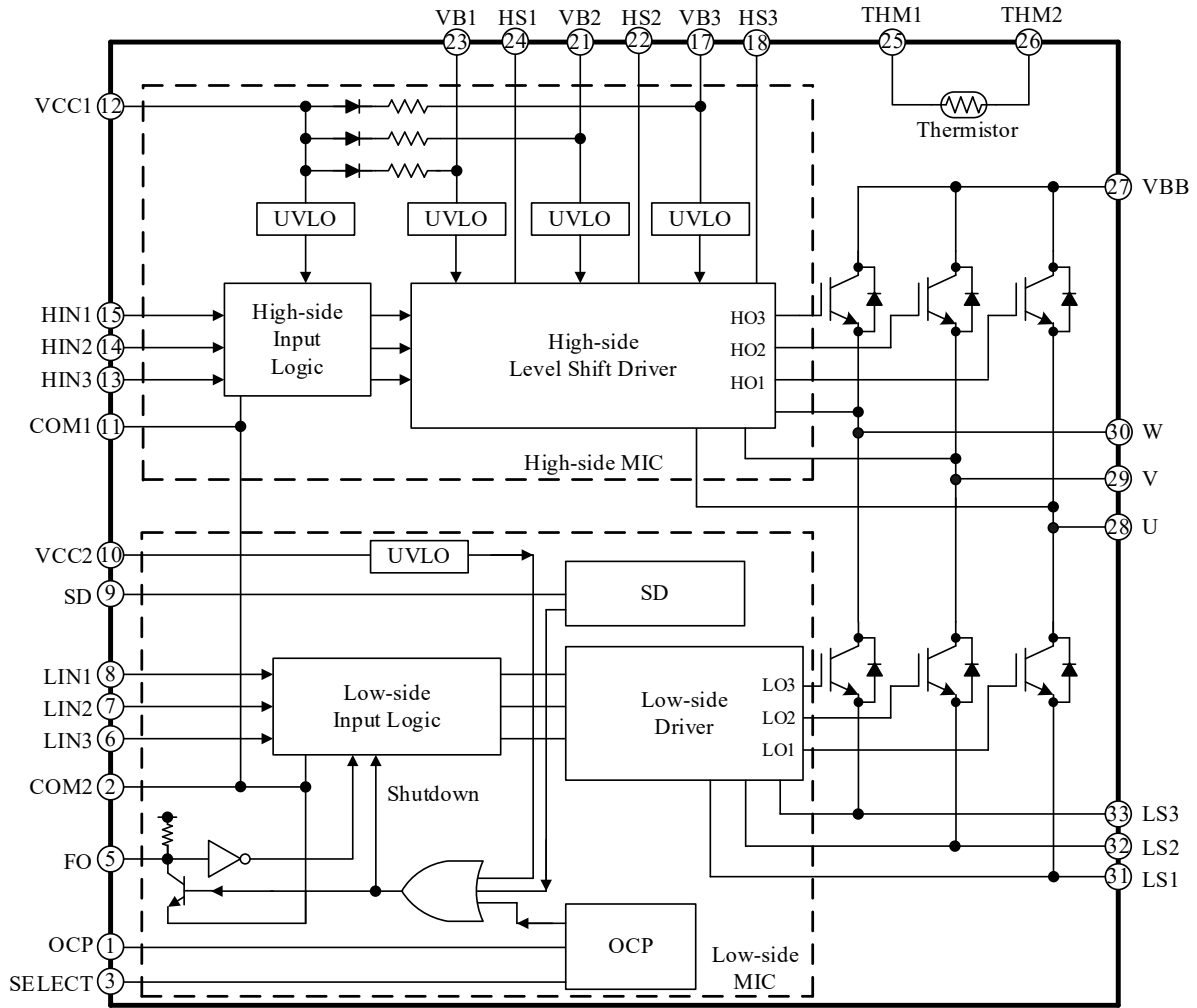
VCC_x 端子電圧低下保護動作（UVLO_VCC_x）から復帰した後は、ハイサイドとローサイドの出力素子は入力論理に応じてオン／オフします（レベル動作）。

VB_x 端子電圧低下保護動作（UVLO_VB）から復帰した後は、次の立ち上がりエッジからハイサイドの出力素子をオン／オフします（エッジ動作）。

表 6-1 各動作モードの真理値表

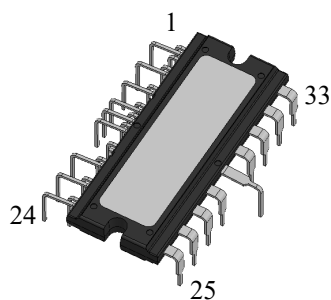
モード	HIN _x	LIN _x	ハイサイド出力素子	ローサイド出力素子
定常動作	L	L	OFF	OFF
	H	L	ON	OFF
	L	H	OFF	ON
	H	H	ON	ON
外部シャットダウン信号入力 FO=L	L	L	OFF	OFF
	H	L	ON	OFF
	L	H	OFF	OFF
	H	H	ON	OFF
VB _x 端子電圧低下保護動作 (UVLO_VB)	L	L	OFF	OFF
	H	L	OFF	OFF
	L	H	OFF	ON
	H	H	OFF	ON
VCC1 端子電圧低下保護動作 (UVLO_VCC1)	L	L	OFF	OFF
	H	L	OFF	OFF
	L	H	OFF	ON
	H	H	OFF	ON
VCC2 端子電圧低下保護動作 (UVLO_VCC2)	L	L	OFF	OFF
	H	L	ON	OFF
	L	H	OFF	OFF
	H	H	ON	OFF
過電流保護動作 (OCP)	L	L	OFF	OFF
	H	L	ON	OFF
	L	H	OFF	OFF
	H	H	ON	OFF
過電圧保護動作 (OVP)	L	L	OFF	OFF
	H	L	ON	OFF
	L	H	OFF	OFF
	H	H	ON	OFF

7. ブロックダイアグラム

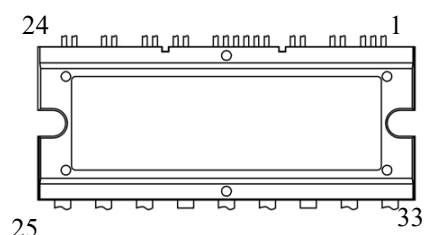


SCM2000MKF シリーズ

8. 各端子機能



上面図



端子番号	端子名	機能
1	OCP	過電流保護信号入力
2	COM2	制御グランド 2
3	SELECT	過電流保護保持時間設定端子
4	—	(抜きピン)
5	FO	エラー出力、シャットダウン信号入力
6	LIN3	W 相ローサイド制御信号入力
7	LIN2	V 相ローサイド制御信号入力
8	LIN1	U 相ローサイド制御信号入力
9	SD	過電圧保護信号入力
10	VCC2	ローサイド制御回路電源入力
11	COM1	制御グランド 1
12	VCC1	ハイサイド制御回路電源入力
13	HIN3	W 相ハイサイド制御信号入力
14	HIN2	V 相ハイサイド制御信号入力
15	HIN1	U 相ハイサイド制御信号入力
16	COM1	制御グランド 1 (カットピン)
17	VB3	W 相ハイサイド・フローティング電源入力
18	HS3	W 相ハイサイド・フローティング電源グランド
19	—	(抜きピン)
20	—	(抜きピン)
21	VB2	V 相ハイサイド・フローティング電源入力
22	HS2	V 相ハイサイド・フローティング電源グランド
23	VB1	U 相ハイサイド・フローティング電源入力
24	HS1	U 相ハイサイド・フローティング電源グランド
25	THM1	サーミスタ出力 1
26	THM2	サーミスタ出力 2
27	VBB	DC (+) 電源入力
28	U	U 相出力
29	V	V 相出力
30	W	W 相出力
31	LS1	U 相 IGBT エミッタ
32	LS2	V 相 IGBT エミッタ
33	LS3	W 相 IGBT エミッタ

9. 応用回路例

各端子へのサージ印加は、IC の誤動作の原因や、絶対最大定格を超えると IC の破壊の原因になります。そのため、必要に応じて CR フィルタ回路やツェナーダイオードなどを各端子に追加し、問題がないか実働で確認をしてください。

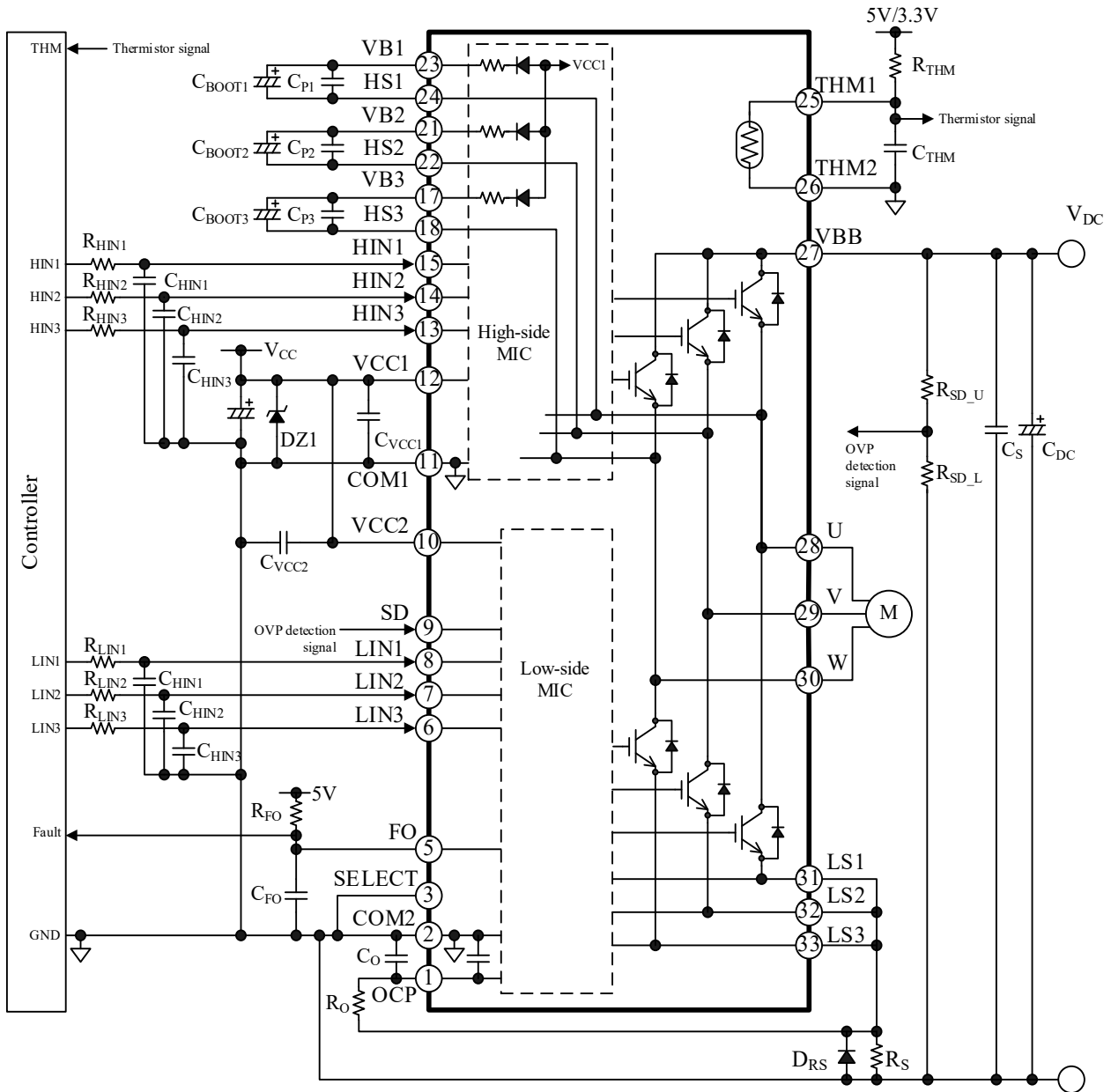


図 9-1 応用回路例 (過電流保護保持時間 8 ms の場合)

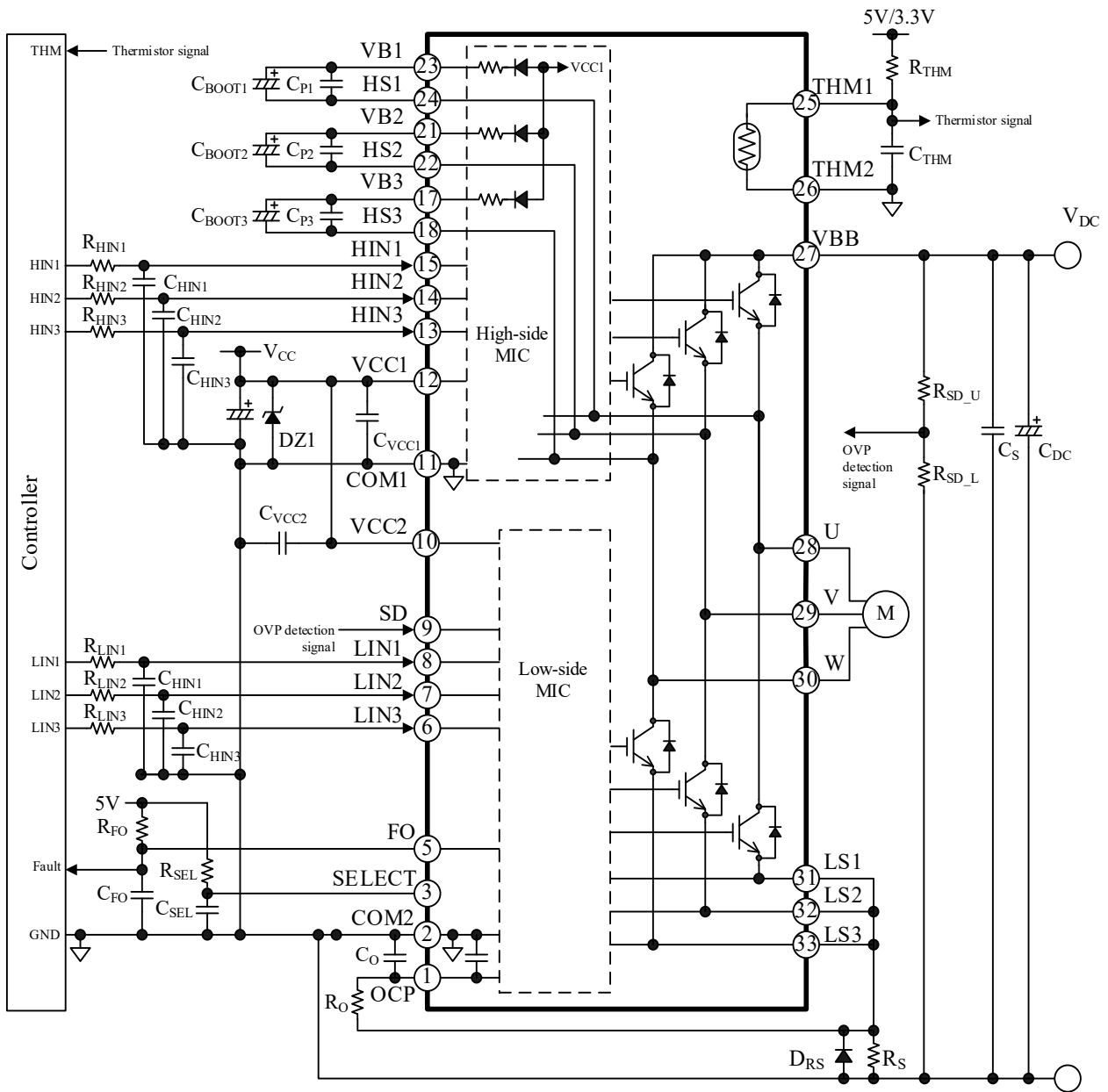


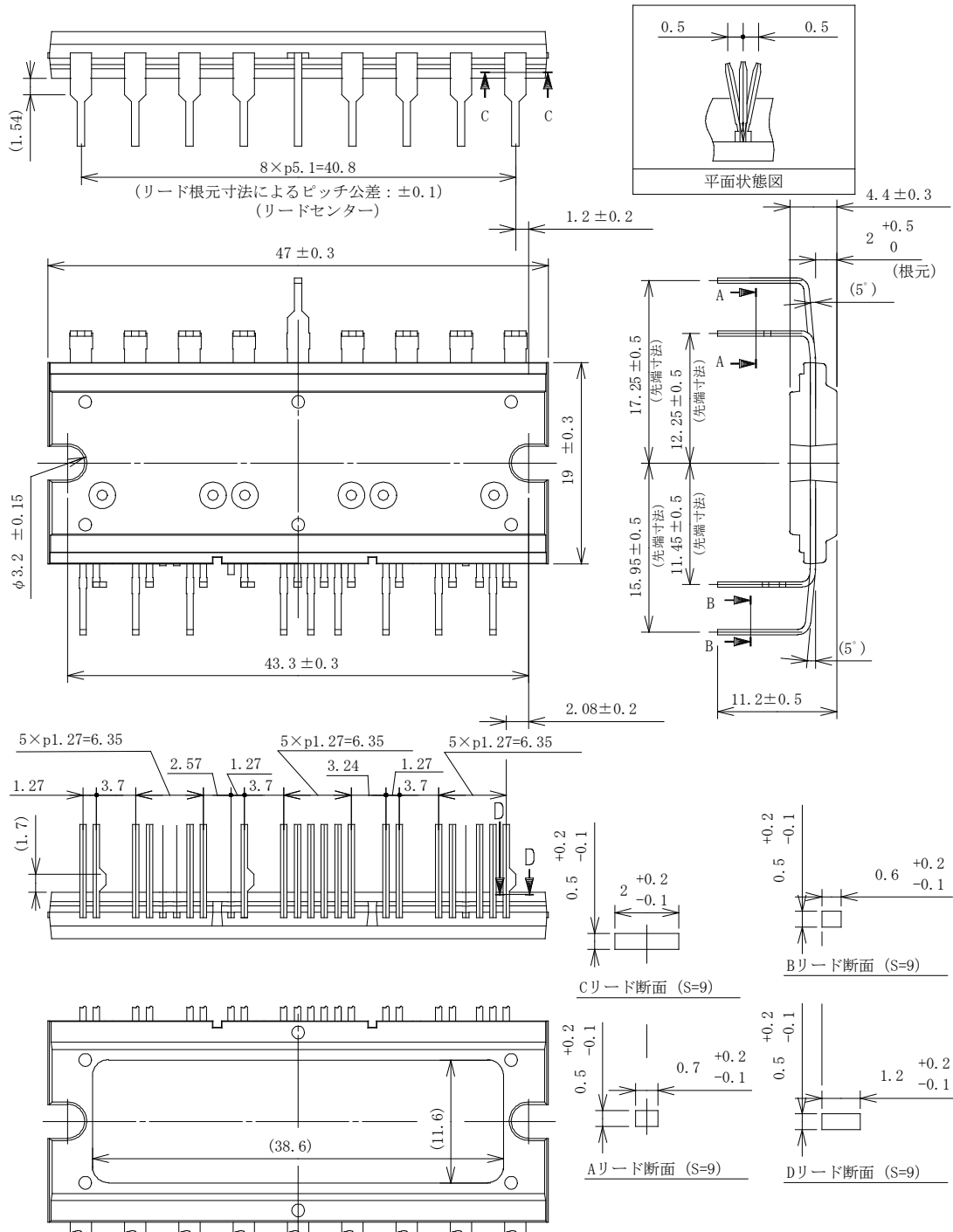
図 9-2 応用回路例 (過電流保護保持時間 34 μ s の場合)

SCM2000MKF シリーズ

10. 外形図

10.1. DIP33 外形図

- LF No.2563

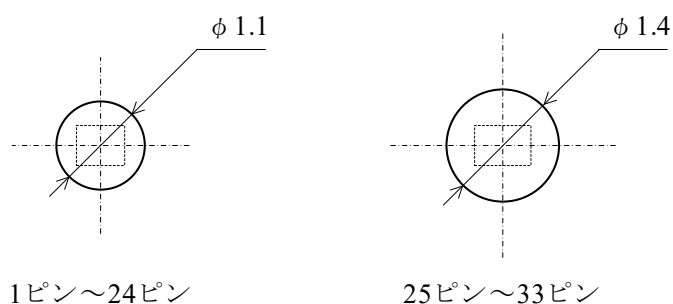


備考:

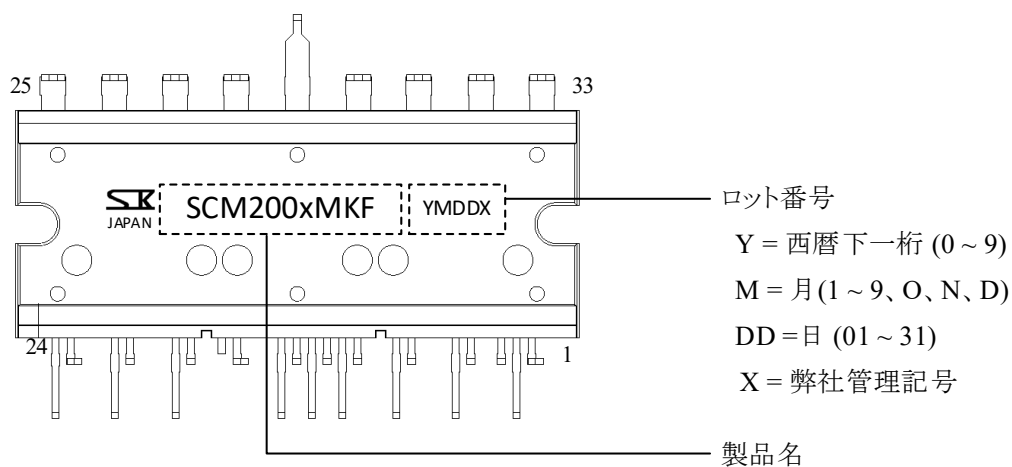
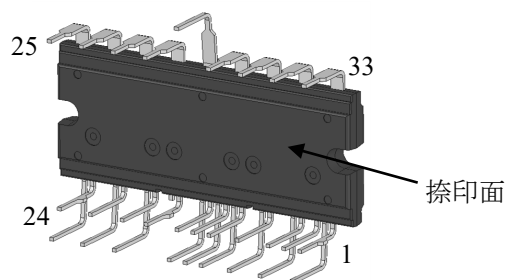
- 単位: mm
- Pb フリー (RoHS 対応)

SCM2000MKF シリーズ

10.2. PCB 穴径 (参考値)



11. 捺印仕様



12. 機能説明

特記のない場合の特性数値は Typ.値を表記します。また、COM1 端子と COM2 端子は PCB 基板上で短絡し、その電位を COM と示します。

本 IC は U、V、W 相に対応する端子記号に数字 (1~3) が付与されています。本項では、1~3 のいずれか、またはすべての端子を指す場合に、任意の記号“x”を用います。たとえば、“VBx 端子”は VB1 端子、VB2 端子、VB3 端子を指します。また、“VBx 端子と HSx 端子”のように、2 つ以上の端子について述べる場合は“VB1 端子と HS1 端子”のように同相の端子を意味します。

12.1. 起動、停止時の注意

電源の起動時は、本 IC の VCCx 端子電圧が制御動作開始電圧 $V_{CC(ON)}$ の最大値 11.5 V 以上になってから、VBB、HINx、LINx 端子への電圧印加を推奨します。起動時は、ブートストラップ回路用コンデンサ C_{BOOTx} を十分に充電してください (12.2.3 項参照)。

また電源の停止時は、IC への制御信号をすべて“L”にしてから、本 IC の VCCx 端子電圧を下げてください。

12.2. 各端子の設定

12.2.1. VBB 端子

DC (+) 電源入力端子です。全相のハイサイドの IGBT コレクタに接続されています。VBB 端子と COM 間に印加する電圧は、主電源電圧 V_{DC} (2 項 推奨動作条件参照) を満たすように設定します。

VBB 端子には、サージ電圧を抑えるためコンデンサ C_S (0.01 μ F~0.1 μ F) を接続します。 C_S は平滑用電解コンデンサ C_{DC} と VBB 端子のできるだけ近くに配置し、VBB 端子に最短で接続します。

12.2.2. U、V、W 端子

U 相、V 相、W 相の出力端子で、モータに接続します。U、V、W 端子は、IC 内部でそれぞれ HS1、HS2、HS3 端子に接続しています。

12.2.3. VB1、VB2、VB3 端子

ハイサイド・フローティング電源の入力端子です。

各相の VBx 端子と HSx 端子間に印加する電圧は、推奨制御電源電圧 V_{BS} (2 項 推奨動作条件参照) を満たすようにします。

ブートストラップ回路用コンデンサ C_{BOOTx} を各相の VBx 端子と HSx 端子の間にそれぞれ接続します。起動時は、ローサイドのパワー素子をオンして C_{BOOTx} を十分に充電します。 C_{BOOTx} の値は、式 (1)と式(2)を満たす値から選定します。このとき、静電容量の許容誤差や DC バイアス特性を十分に考慮する必要があります。

$$C_{BOOT} (\mu F) > 800 \times t_{L(OFF)} (s) \quad (1)$$

$$10 \mu F \leq C_{BOOT} \leq 220 \mu F \quad (2)$$

ここで、

$t_{L(OFF)}$: ローサイドパワー素子の最長オフ時間(s) (C_{BOOTx} を充電しない時間)

ハイサイドのスイッチング動作が停止しているときも、 C_{BOOTx} の電圧は IC の電力消費で低下します。VBx 端子の電圧が制御動作停止電圧 $V_{BS(OFF)}$ 以下に低下すると、VBx 端子電圧低下保護機能 (UVLO_VB) が動作します (12.3.3.1 項参照)。最終的に実働動作で、起動時などの低周波数動作時も VBx 端子電圧が $V_{BS(OFF)}$ の最大値 11 V より高い電圧を維持しているか確認が必要です。

図 12-1 のように SCM2000MKF シリーズは、VCCx 端子と VBx 端子の間にブートストラップダイオード D_{BOOTx} と突入電流制限用抵抗 R_{BOOTx} を直列に内蔵しています。

起動時は、ローサイドの出力素子をオンして、ブートストラップ回路用コンデンサ C_{BOOTx} を十分に充電する必要があります。 C_{BOOTx} の容量に対する充電時間の参考値を表 12-1 に示します。

表 12-1 C_{BOOTx} の充電時間 (参考値)

C_{BOOTx} 容量 (μ F)	充電時間 (Duty = 100%) (s)
10	0.5
22	0.5
47	0.5
100	1.0
220	1.0

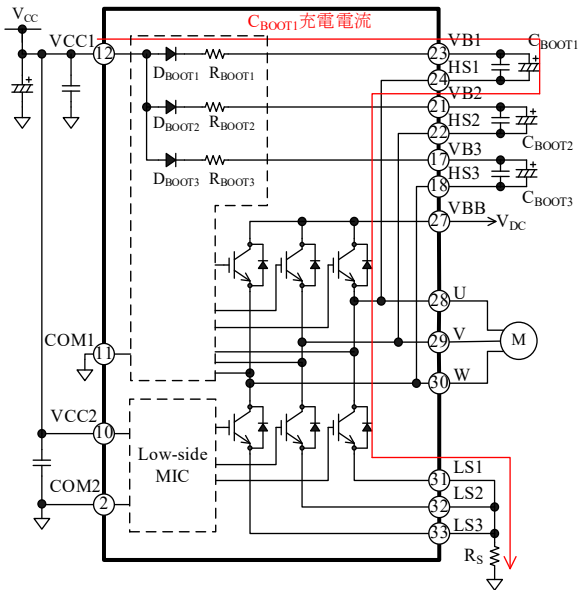


図 12-1 ブートストラップ回路

図 12-2 に IC 内部のレベルシフト部の回路を示します。ハイサイドの出力信号 HO_x は HIN_x 端子の入力信号に応じて生成されます。HIN_x 端子の信号のアップエッジからセット信号、ダウンエッジからリセット信号が生成され、それぞれレベルシフト回路でハイサイドに伝達されます。それぞれの信号が RS フリップフロップ回路に入力され、Q (HO_x) が出力されます。

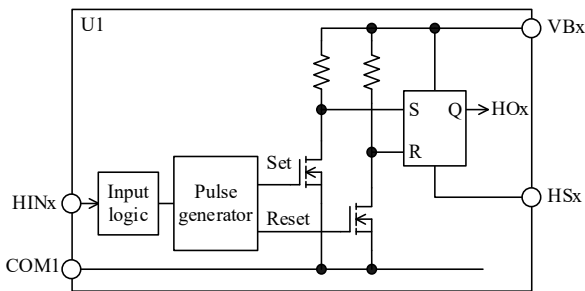


図 12-2 レベルシフト部回路図

図 12-3 のようにノイズなどの影響で VB_x 端子と HS_x 端子間 (VB_x-HS_x 間) の電圧が急変し、セット信号伝達後に、リセット信号だけがハイサイドに伝達されない場合、ハイサイドのスイッチング素子はオン固定になります。次の LIN_x 信号でローサイドのスイッチング素子がオンすると同時オン状態となり、IC が破壊する可能性があります。そこで、VB_x 端子がノイズの影響を受けない

ように、C_{BOOTx} は必ず IC の近くに配置し、できるだけ短いパターンで VB_x-HS_x 間に接続します。

C_{BOOTx} に電解コンデンサを使用する場合は、バイパスコンデンサ C_{Px} (0.01 μF~0.1 μF) を C_{BOOTx} と並列に挿入します。C_{Px} は各端子にできるだけ短いパターンで接続します。

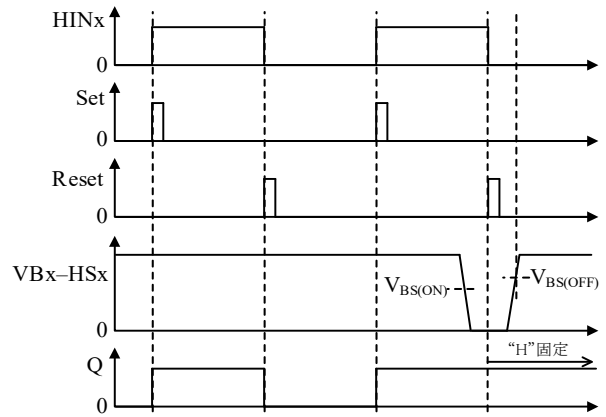


図 12-3 VB_x-HS_x 間電圧低下による誤動作波形

12.2.4. HS1、HS2、HS3 端子

各相のハイサイド・フローティング電源グラウンドです。ブートストラップコンデンサ C_{BOOTx} のマイナス側を接続します。HS1、HS2、HS3 端子は、IC 内部でそれぞれ U、V、W 端子に接続しています。

12.2.5. LS1、LS2、LS3 端子

各相の IGBT エミッタ端子です。電流検出用のシャント抵抗 R_S を接続します。R_S はインダクタンス成分が小さい抵抗を使用してください。また、R_S は IC のできるだけ近くに配置し、LS_x 端子と COM_x 端子に最短で接続します。配線のインダクタンス成分は誤動作の要因になるため、インダクタンス成分が極力小さくなるようにパターンを設計します。この配線が長い場合は、誤動作を防止するため LS_x 端子と COM 間に高速整流ダイオード D_{RS} を接続します。

12.2.6. VCC1、VCC2 端子

IC の制御回路電源入力端子です。VCC1、VCC2 端子は IC 内部では接続していないので、基板のパターンで接続します。電源リップルなどによる誤動作を防止するため、各端子にできるだけ短いパターンでコンデンサ C_{VCCx} (0.01μF~0.1μF) を接続

SCM2000MKF シリーズ

します。また、サージ電圧による破壊を防止するため VCCx 端子と COMx 端子間にツェナーダイオード DZ (18 V~20 V) を接続します。

各相の VCCx 端子と COMx 端子間に印加する電圧は、推奨制御電源電圧 V_{CC} (2 項 推奨動作条件参照) を満たすように設定します。

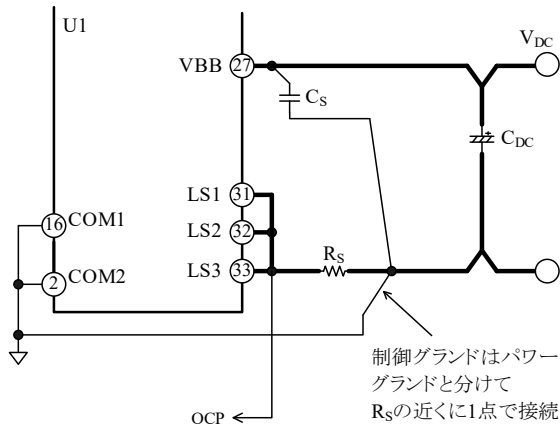


図 12-4 制御グラウンドの配線

12.2.7. HIN1、HIN2、HIN3 端子 LIN1、LIN2、LIN3 端子

モータ制御用の各相入力端子です。HINx 端子はハイサイドの制御信号入力、LINx 端子はローサイドの制御信号入力です。図 12-5 に HINx 端子、LINx 端子の内部回路図を示します。22 kΩ のプルダウン抵抗を内蔵し、CMOS シュミットトリガ回路で構成しています。入力論理はアクティブハイです。

各相の HINx 端子と COM 間、LINx 端子と COM 間に印加する信号は表 12-2 の範囲に設定します。本 IC にはデッドタイム生成回路はありません。HINx、LINx の入力信号は必ずデッドタイムの設定が必要です。

周波数が高くなるとスイッチング損失が増加するため、動作時のケース温度およびジャンクション温度が、1 項 絶対最大定格の値に対し十分に余裕のある値になるよう、周波数を設定する必要があります。

マイコンからの入力信号が不定になると、IC が誤動作する可能性があるため、マイコンの出力はハイインピーダンスにならないように設定してください。また、マイコンから HINx、LINx 端子までの配線が長くノイズの影響を受けやすい場合は、図 12-6 のように入力フィルタやプルダウン抵抗を HINx、LINx 端子の近くに追加します。

フィルタの定数の目安は以下のとおりです。

R_{IN1x} : 33 Ω~500 Ω

R_{IN2x} : 5 kΩ~10 kΩ

C_{INx} : 100 pF~200 pF

R_{IN1x}、R_{IN2x} を接続すると、HINx、LINx 端子の入力電圧がマイコンの出力電圧より少し低くなるため注意が必要です。

表 12-2 HINx、LINx 端子入力信号

項目	“H”レベル信号	“L”レベル信号
入力電圧	3 V < V _{IN} < 5.5 V	0 V < V _{IN} < 0.5 V
入力パルス幅	≥0.5 μs	≥0.5 μs
キャリア周波数	≤20 kHz	
デッドタイム	≥1.5 μs	

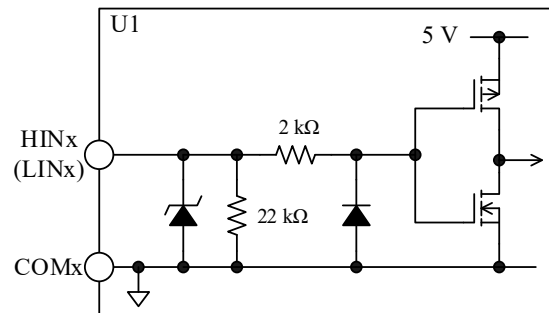


図 12-5 HINx 端子、LINx 端子の内部回路図

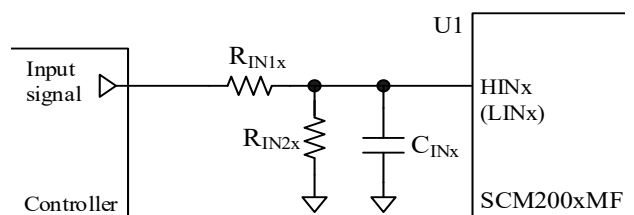


図 12-6 HINx 端子、LINx 端子のフィルタ回路

12.2.8. OCP 端子

出力スイッチング素子に流れる電流の過電流保護信号を入力する端子です。

OCP 端子の周辺部品の設定および、過電流保護機能 (OCP) の詳細は 12.3.4 項を参照してください。

12.2.9. SELECT 端子

本 IC は、過電流保護動作（12.3.4 項参照）の保持時間 t_p を 34 μs または 8 ms から選択できます。

図 9-1 のように、SELECT 端子を COM に接続すると $t_p = 8 \text{ ms}$ 、図 9-2 のように、SELECT 端子を外部電源（3.0V ~ 5.5V）にプルアップすると $t_p = 34 \mu\text{s}$ になります。プルアップ抵抗 R_{SEL} とノイズ除去用コンデンサ C_{SEL} は 2 項の推奨動作条件を満たすようにします。

12.2.10. SD 端子

SD 端子には、VBB-LSx 間の過電圧保護検出信号を入力します。

SD 端子の周辺回路と過電圧保護機能については、12.3.5 項を参照してください。

12.2.11. FO 端子

FO 端子は、エラー出力および、シャットダウン信号の入力端子です。機能の詳細は 12.3.1 項と 12.3.2 項を参照してください。

図 12-7 に FO 端子の周辺回路と内部回路を示します。FO 端子はオープンドレインになっているため、プルアップ抵抗 R_{FO} で外部電源に接続します。外部電源の電圧 V_{FO} は、3.0V ~ 5.5V を接続します。エラー信号出力時の FO 端子電圧とプルアップ抵抗 R_{FO} は、図 12-9 の関係があります。 R_{FO} の値が小さすぎると図 12-7 の Q_{FO} のオン抵抗によりエラー信号出力時の FO 端子電圧が高くなります。マイコンのローレベル入力しきい電圧を $V_{IL} = 1.0 \text{ V}$ とした場合、 R_{FO} は 1 k Ω ~ 22 k Ω を推奨します。

また、ノイズ除去用コンデンサ C_{FO} は IC のできるだけ近くに配置し、FO 端子と COMx 端子の間に最短で接続します。

C_{FO} を接続すると、図 12-8 のように遅延時間 $t_{D(FO)}$ が発生します。 $t_{D(FO)}$ は、IC がエラーを検出して Q_{FO} がオンしてから、FO 端子電圧が $V_{IL} = 1.0\text{V}$ になるまで（マイコンが“L”を検出するまで）の時間です。 $t_{D(FO)}$ と C_{FO} の関係を図 12-10 に示します。

マイコンのローレベル入力しきい電圧を $V_{IL} = 1.0\text{V}$ とした場合、 C_{FO} の値は、ばらつきなども考慮し 0.001 μF ~ 0.01 μF を推奨します。

過電流保護機能（OCP）が動作した場合、繰り返しの OCP 動作を避けるため、マイコンは Q_{FO} がオンしてから $t_p = 20 \mu\text{s}$ （SELECT 端子=“H”における温度特性を含む最小値）以内に IC への入力信号を停止する必要があります（詳細は 12.3.4 項参照）。その後、モータの運転を再開させる場合は、2 秒以上経過してから再開するように設定してくだ

さい。

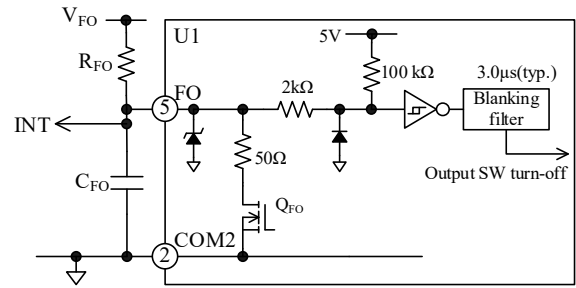


図 12-7 FO 端子の周辺回路と内部回路

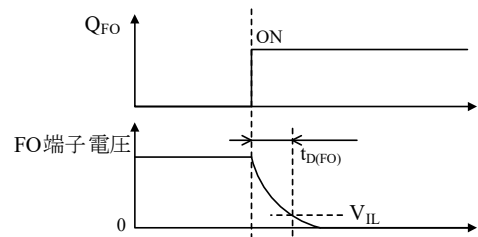


図 12-8 FO 端子の遅延時間 $t_{D(FO)}$

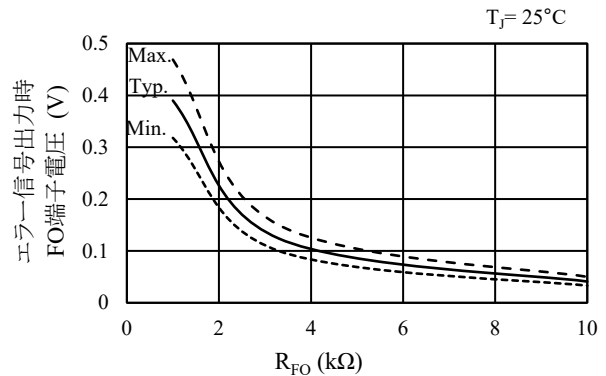


図 12-9 エラー信号出力時 FO 端子電圧とプルアップ抵抗 R_{FO} の関係

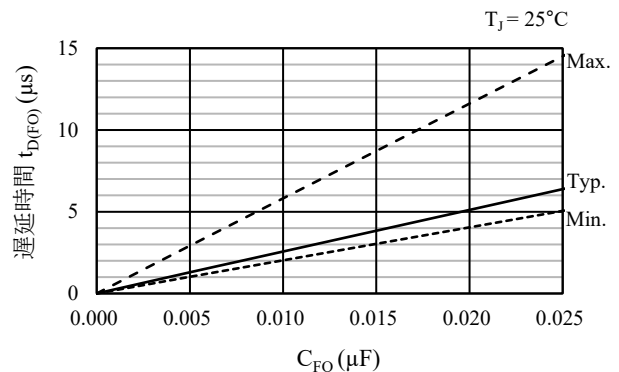


図 12-10 C_{FO} と遅延時間 $t_{D(FO)}$ の関係

12.2.12. THM1、THM2 端子

本 IC は、ケース温度検出用のサーミスタを内蔵しており、IC のケース温度をモニタできます。サーミスタの両端は THM1 端子と THM2 端子に接続しています。正の出力特性を使用する場合は図 12-11、負の出力特性を使用する場合は図 12-12 のように、THM1 端子と THM2 端子に、外部電源と抵抗 R_{THM} を接続します。また、マイコンに接続する端子には、ノイズ除去用コンデンサ C_{THM} を接続します。

外部電源の電圧 V_{THM} は、3.0V~5.5V を接続します。 R_{THM} は 4.4 k Ω 以上、 C_{THM} は 0.1 μ F 以上に設定します。 C_{THM} は IC のできるだけ近くに配置し、マイコンに接続する端子と COM 間に最短で接続します。

図 12-13 にサーミスタ抵抗値の代表温度特性、図 12-14 に THM1 端子の代表出力特性を示します。

本 IC には温度上昇時の保護機能は搭載されていないため、保護が必要な温度に達した場合は、外部のコントローラで、モータを停止するなどの対策をとる必要があります。なお、モータロックや短絡動作時などにおける出力素子の急激な温度上昇に対して、THMx 端子の出力は追従できないため、注意が必要です。

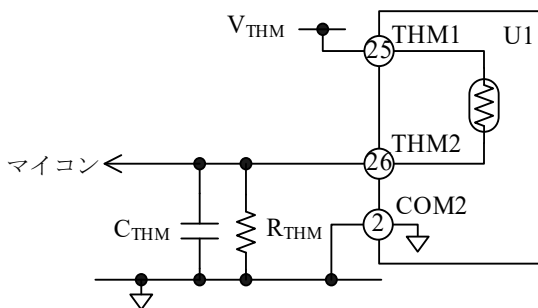


図 12-11 正の出力特性を用いる場合

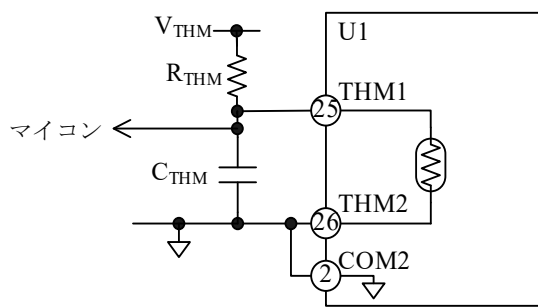


図 12-12 負の出力特性を用いる場合

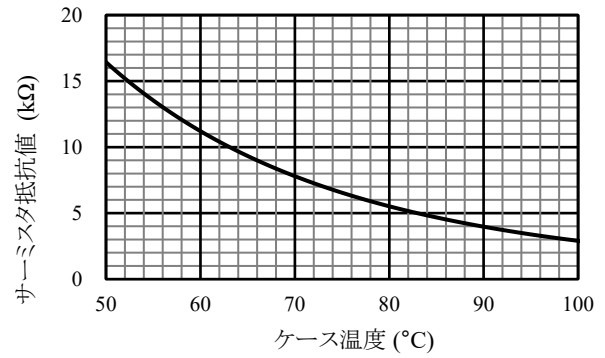


図 12-13 サーミスタ抵抗値の代表温度特性

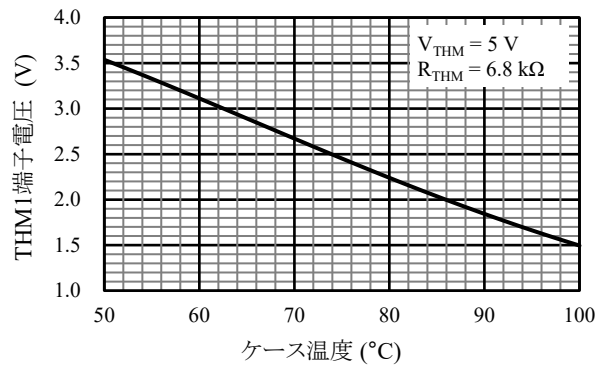


図 12-14 THM1 端子の代表出力特性

12.2.13. COM1、COM2 端子

IC の制御グランド端子です。COM1 端子と COM2 端子は、IC 内部で接続されています。IC の制御部品は、グランド端子に接続します。制御グランドの電位が変動すると IC の誤動作の原因となるため、制御グランドの配線はパワーグランドと分けて、シャント抵抗 R_s のできるだけ近くに 1 点で、かつできるだけ短く接続します（図 12-4 参照）。このとき、パワー系の電流の影響を受けないように配線には十分に配慮します。

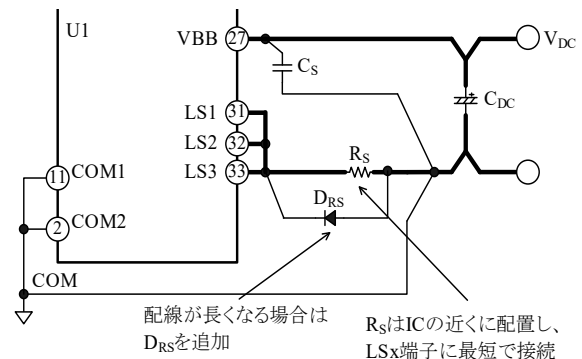


図 12-15 LSx 端子周りの配線

12.3. 保護機能

SCM2000MKF シリーズは電源電圧低下保護機能 (UVLO : Undervoltage Lockout)、過電圧保護機能 (OVP : Overvoltage Protection)、過電流保護機能 (OCP : Overcurrent Protection) を搭載しています。

本 IC は、保護機能が動作したときにエラー信号を出力します。また、マイコンからのシャットダウン信号を入力できます。

以下、HOx はハイサイドスイッチのゲート入力、LOx はローサイドスイッチのゲート入力です (7項ブロックダイアグラム参照)。VBx-HSx は VBx 端子と HSx 端子間の電圧です。

12.3.1. エラー出力機能

以下の保護機能が動作すると、FO 端子に接続している内部の MOSFET (Q_{FO}) がオンし、FO 端子は“L”状態 (≦0.5 V) になります。この信号を用いて、マイコンから全相の動作を停止できます。

- 1) VCC2 端子電圧低下保護機能 (UVLO_VCC2)
- 2) 過電流保護機能 (OCP)
- 3) 過電圧保護機能 (OVP)

FO 端子が“L”の期間は、すべてのローサイドの出力スイッチング素子はオフになります。定常動作時の FO 端子は“H”状態で、約 5 V を出力します。OCP 動作時の FO 端子のエラー出力時間は、IC 内部で t_p に固定されています (12.3.4 項参照)。エラー信号は、マイコンの割込みポート (INT) に入力し、t_p 以内に処理します。その後、モータの運転を再開させる場合は、2 秒以上経過してから再開するように設定してください。

12.3.2. シャットダウン信号入力

FO 端子には、シャットダウン信号を入力できます。FO 端子を“L”にすると、すべてのローサイドの出力スイッチング素子をオフします。

入力するシャットダウン信号の電圧とパルス幅は、表 12-3 の範囲に設定します。

表 12-3 シャットダウン信号

項目	“H”レベル信号	“L”レベル信号
入力電圧	3 V < V _{IN} < 5.5 V	0 V < V _{IN} < 0.5 V
入力パルス幅	≧3.0 μs	≧3.0 μs

12.3.3. 電源電圧低下保護機能 (UVLO)

出力スイッチング素子のゲート駆動電圧が低下すると、スイッチング素子の定常損失が増加して熱破壊する場合があります。これを防止するために、電源電圧低下保護機能 (UVLO) を搭載しています。UVLO は、VBx 端子と VCC1 端子、VCC2 端子に搭載しています。

12.3.3.1. VBx 端子電圧低下保護機能 (UVLO_VB)

図 12-16 に VBx 端子電圧低下保護機能 (UVLO_VB) 動作時の波形を示します。

VBx-HSx 間電圧が制御動作停止電圧 V_{BS(OFF)} = 10 V 以下になると UVLO_VB が動作し、HOx を“L”にします。VBx-HSx 間電圧が上昇し、制御動作開始電圧 V_{BS(ON)} = 10.5 V 以上になると、UVLO_VB を解除し最初の入力パルス (アップエッジ) を検出して HOx を“H”にします。UVLO_VB 動作期間は、エラー信号が FO 端子から出力されません。ノイズなどによる誤動作を防止するため、VBx 端子には約 3 μs の UVLO_VB フィルタを搭載しています。

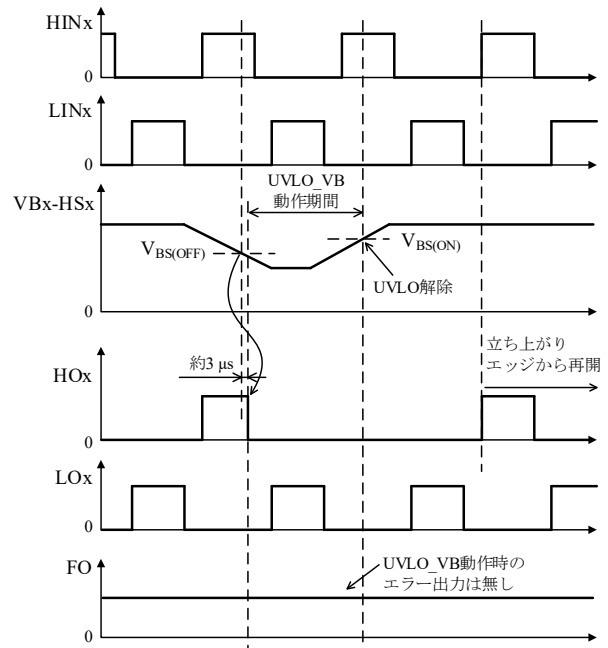


図 12-16 UVLO_VB 動作波形

12.3.3.2. VCC1 端子電圧低下保護機能 (UVLO_VCC1)

図 12-17 のように、VCC1 端子の電圧が制御動作停止電圧 $V_{CC(OFF)} = 10\text{ V}$ 以下になると VCC1 端子電圧低下保護機能 (UVLO_VCC1) が動作し、HOx を“L”にします。VCC1 端子の電圧が上昇し、制御動作開始電圧 $V_{CC(ON)} = 10.5\text{ V}$ 以上になると、UVLO_VCC1 を解除し、HOx は HINx 端子の入力信号に従って出力します。UVLO_VCC1 動作期間は、エラー信号が FO 端子から出力されません。ノイズなどによる誤動作を防止するため、VCC1 端子には約 $3\text{ }\mu\text{s}$ の UVLO_VCC1 フィルタを搭載しています。

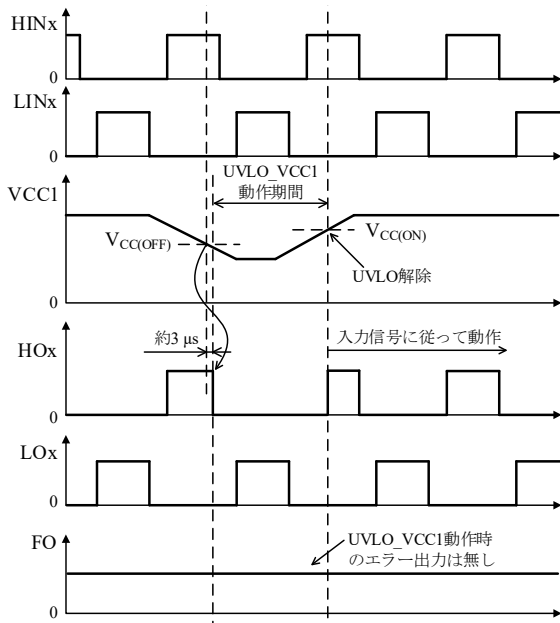


図 12-17 UVLO_VCC1 動作波形

12.3.3.3. VCC2 端子電圧低下保護機能 (UVLO_VCC2)

図 12-18 に VCC2 端子電圧低下保護機能 (UVLO_VCC2) 動作時の波形を示します。VCC2 端子の電圧が制御動作停止電圧 $V_{CC(OFF)} = 10\text{ V}$ 以下になると UVLO_VCC2 が動作し、LOx を“L”にします。VCC2 端子の電圧が上昇し、制御動作開始電圧 $V_{CC(ON)} = 10.5\text{ V}$ 以上になると、UVLO_VCC2 を解除し、LOx は LINx 端子の入力信号に従って出力します。UVLO_VCC2 動作期間は、FO 端子出力が“L”になり、エラー信号を出力します。ノイズなどによる誤動作を防止するため、VCC2 端子には約 $3\text{ }\mu\text{s}$ の UVLO_VCC2 フィルタを搭載しています。

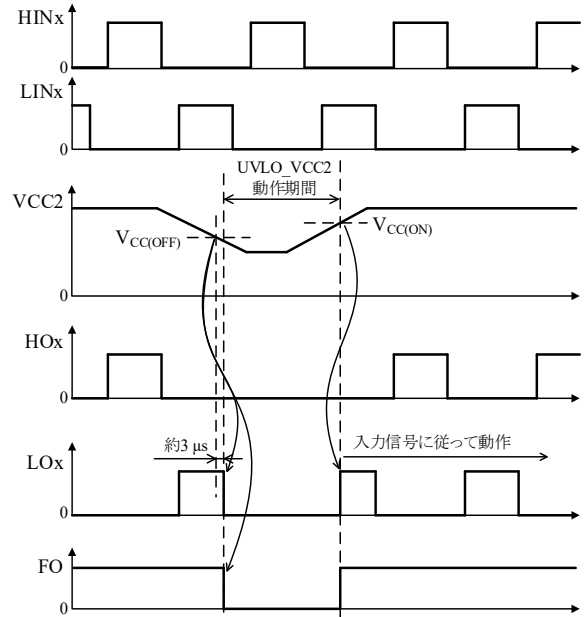


図 12-18 UVLO_VCC2 動作波形

12.3.4. 過電流保護機能 (OCP)

図 12-19 に OCP 端子の周辺回路図と内部回路図を示します。図 12-19 のようにシャント抵抗 R_s の電圧を OCP 端子に入力し、過電流を検出します。OCP 端子は内部でプルダウンしており、 R_s に電流が流れると、電流に比例して OCP 端子電圧が上昇します。

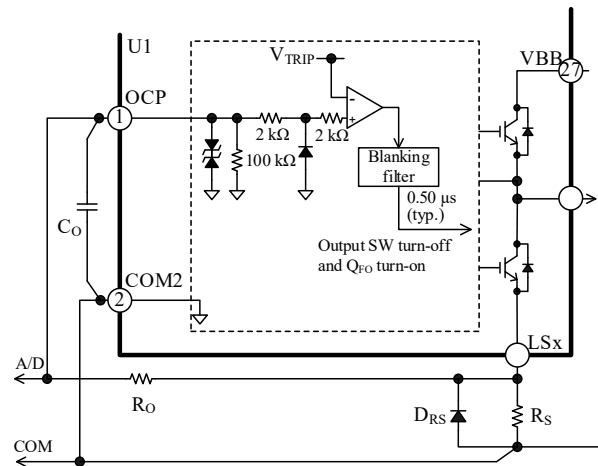


図 12-19 OCP 端子の周辺回路と内部回路図

図 12-20 に過電流保護機能 (OCP) の動作波形を示します。過大電流が流れて OCP 端子の電圧が過電流保護動作電圧 $V_{TRIP} = 0.500\text{ V}$ 以上になり、その状態をブランキング時間 $t_{BK} = 0.5\text{ }\mu\text{s}$ 継続すると、OCP が動作します。OCP が動作すると、IC は LOx を“L”、FO 端子出力を“L”にします。

LOx が“L”になると、出力スイッチング素子がオフし、出力電流が低下します。OCP 端子電圧が V_{TRIP} 未満に低下しても、IC は FO 端子の出力を一定時間 (過電流保護保持時間 t_p) “L”に保持します。その後、入力信号に従って動作します。

t_p は、SELECT 端子で $34\text{ }\mu\text{s}$ または 8 ms に設定できます (12.2.9 項参照)。

過電流保護機能の目的は、出力素子の短絡などの異常状態の検出です。短絡モードを繰り返すと出力素子が破壊する可能性があるため、エラー信号検出時は、すぐにマイコンでモータの運転を停止する設定にしてください。その後、モータの運転を再開させる場合は、2 秒以上経過してから再開するように設定してください。

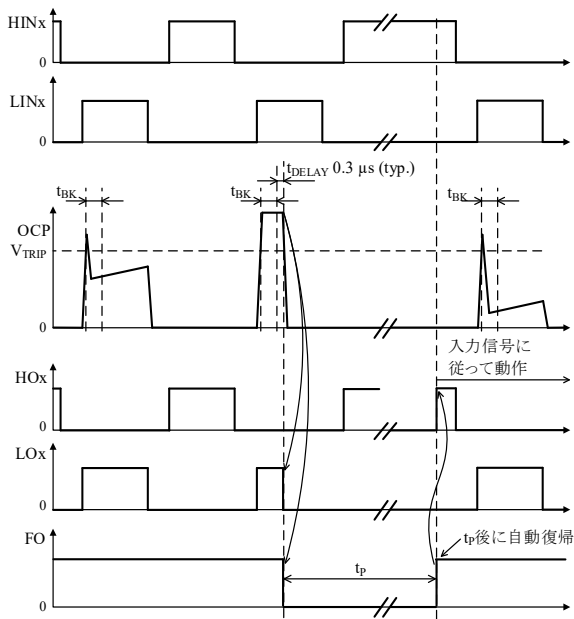


図 12-20 OCP 動作波形

シャント抵抗は、以下の条件を満たすように設定します。

- シャント抵抗推奨値 R_S を満たす値 (2 項参照)
- OCP 端子の入力電圧が絶対最大定格 OCP 端子電圧 V_{OCP} の範囲内 (1 項参照)
- 出力スイッチング素子に流れる電流が絶対最大定格出力電流 (パルス) I_{OP} 未満 (1 項参照)

R_S は高周波スイッチング電流が流れるので、内部インダクタンスが小さく、かつ許容損失を満足

するものを使用します。

OCP 端子に接続する CR フィルタ (R_O 、 C_O) の値を設定する際、 R_O と C_O の時定数が大きすぎると OCP 端子電圧が V_{TRIP} になるまでに時間がかかり、スイッチング素子が破壊する可能性があります。IC の遅れ時間を考慮し、 R_O と C_O の時定数は $1\text{ }\mu\text{s}$ 以下になるように設定します。

C_O は IC の近くに配置し、OCP 端子と COMx 端子に最短で接続します。

U、V、W 端子やその配線がグラウンドと短絡 (地絡) すると、IC は過電流を検出できません。地絡モードになるとスイッチング素子が破壊する可能性があるため、注意が必要です。

12.3.5. 過電圧保護機能 (OVP)

図 12-21 に SD 端子の周辺回路、図 12-22 に過電圧保護機能 (OVP) の動作波形を示します。

SD 端子には、VBB 端子電圧を $R_{SD,U}$ と $R_{SD,D}$ で抵抗分圧した電圧を印加します。SD 端子の検出ばらつきは小さく ($\pm 2\%$)、高精度な電圧検出ができます。

VBB 端子の電圧が上昇すると、SD 端子の電圧も上昇します。SD 端子の電圧が、過電圧保護動作電圧 $V_{SDH} = 1.90\text{ V}$ 以上の状態を、SD 端子フィルタ時間 $t_{SD} = 2.0\text{ }\mu\text{s}$ 継続すると、OVP が動作します。OVP が動作すると、IC は LOx を“L”、FO 端子出力を“L”にします。その後、SD 端子電圧が過電圧保護解除電圧 $V_{SDL} = 1.78\text{ V}$ 以下に低下しても、IC は FO 端子の出力を一定時間 (過電圧保護保持時間 $t_{p_SD} = 31\text{ }\mu\text{s}$) “L”に保持します。 t_{p_SD} 経過後、IC は入力信号に従って動作します。

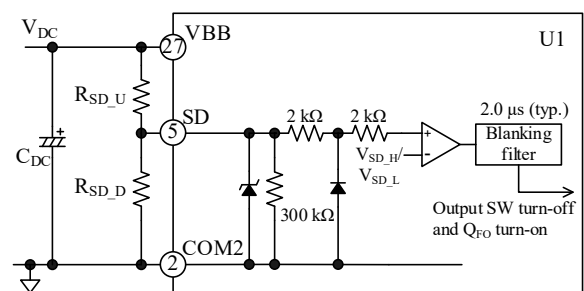


図 12-21 SD 端子の周辺回路と内部回路

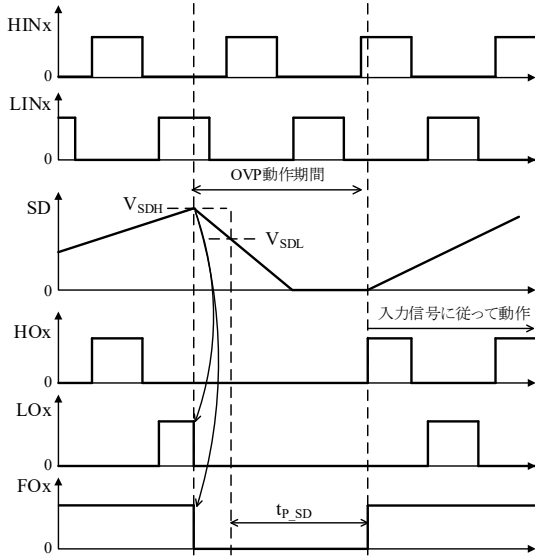


図 12-22 OVP 動作波形

13. 設計上の注意点

本項の端子記号は前項と同様の表記方法を用います。

13.1. パターンレイアウト

図 13-1 のようにモータドライバは、高周波かつ高電圧の電流経路が存在し、基板のパターンや部品の実装条件が、動作、ノイズ、損失などに大きく影響します。そのため、高周波電流ループは極力小さく、パターンを太くして、ラインインピーダンスを低くする必要があります。また、グランドラインは輻射ノイズに大きな影響を与えるため、極力太く、短く配線します。

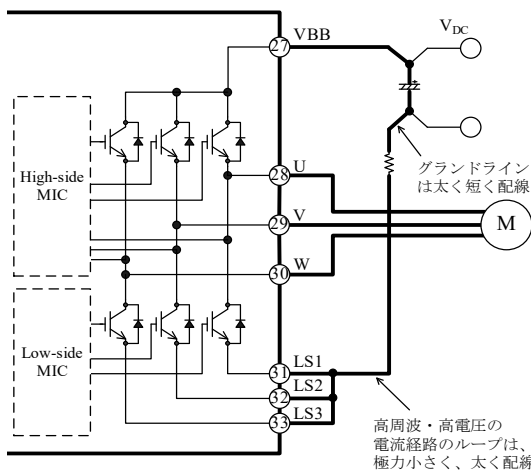


図 13-1 高周波かつ高電圧の電流経路

13.2. 放熱器を取り付ける際の注意

放熱器を取り付ける際には以下の注意が必要です。

- φ7.0 の平座金と M3 のネジを使用してください。トルクドライバを使用し、締付けトルクの最大値の 30%を目安に 2 か所のネジを仮締めしてから、4 項 機械的特性の締付けトルクの範囲で固定してください。
- 放熱器を取り付ける場合はシリコングリースの使用を推奨します。放熱シート、絶縁シートは締付け時にしわが発生し、パッケージが割れる原因になるため、これらを使用する際には、十分な検討が必要です。
- シリコングリースを塗布する際は、放熱器と IC の間に異物がないことを確認してください。また、製品の端子に極力付着しないように注意が必要です。シリコングリースの塗布条件は以下のとおりです。
 - 塗布厚：100 μm
 - 放熱器の平坦度：±100 μm
 - 放熱器に塗布する場合の推奨塗布範囲は 図 13-2 参照

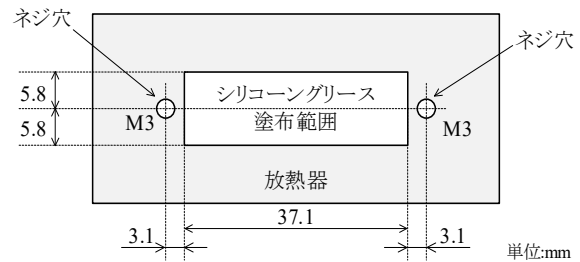


図 13-2 シリコングリースの塗布範囲 (参考)

13.3. IC の特性を測定する際の注意

IC 単体で内部のスイッチング素子の耐圧やリーク電流を測定する場合は、出力端子、LSx 端子、COMx 端子を適切に処理して耐圧やリーク電流を測定しないと、スイッチング素子を破壊する可能性があるため、注意が必要です。

例として、図 13-3 に U 相ハイサイド素子 (Q_{IH})、図 13-4 に U 相ローサイド素子 (Q_{IL}) の耐圧測定回路を示します。ハイサイドの出力素子を測定する場合は、測定する端子以外はすべてオープンにします。ローサイドの出力素子を測定する場合は、測定する LSx 端子だけを COM2 端子に接続し、それ以外はオープンにします。

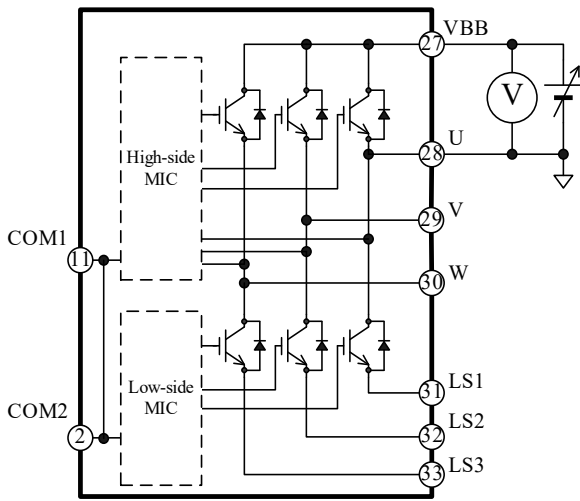


図 13-3 U 相ハイサイド素子 (Q_{IH}) 耐圧測定回路

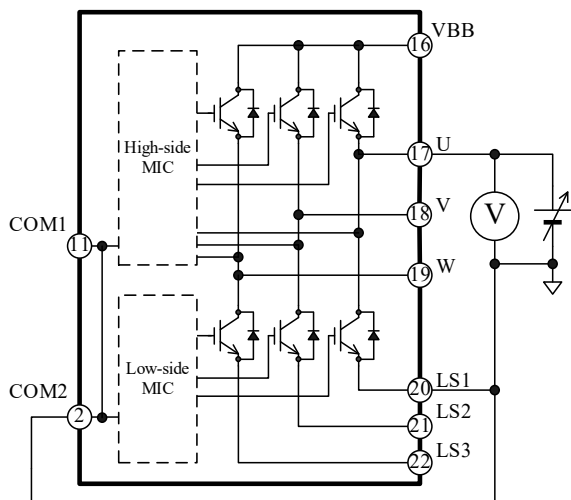


図 13-4 U 相ローサイド素子 (Q_{IL}) 耐圧測定回路

14. 損失の計算とジャンクション温度の推定

正弦波駆動、3 相変調方式において、IGBT (1 素子あたり) の損失とジャンクション温度の推定方法を以下に示します。

IGBT の損失は、定常損失 P_{ON} とスイッチング損失 P_{SW} の合計です。IGBT の損失とジャンクション温度は、以下の手順で算出します。なお、損失とジャンクション温度は、弊社 HP に掲載している計算ツールを用いて簡単に計算できます。

- DT0051 : SCM2000MKF シリーズ損失計算ツール
http://www.semicon.sanken-ele.co.jp/calc-tool/igbt1_caltool_jp.html

14.1. IGBT の定常損失 P_{ON}

定常損失 P_{ON} は、15.3.1 項の V_{CE(SAT)} - I_C 特性より、図 14-1 のように I_C の使用範囲における 1 次近似式 (V_{CE(SAT)} = α × I_C + β) を算出します。

IGBT の定常損失 P_{ON} は、この 1 次近似式の係数を用いて、次式で計算できます。

$$P_{ON} = \frac{1}{2\pi} \int_0^\pi V_{CE(SAT)}(\varphi) \times I_C(\varphi) \times DT \times d\varphi$$

$$= \frac{1}{2} \alpha \left(\frac{1}{2} + \frac{4}{3\pi} M \times \cos\theta \right) I_M^2 + \frac{\sqrt{2}}{\pi} \beta \left(\frac{1}{2} + \frac{\pi}{8} M \times \cos\theta \right) I_M \quad (3)$$

ここで、

V_{CE(SAT)} : IGBT のコレクタ-エミッタ間飽和電圧(V)

I_C : IGBT のコレクタ電流(A)

DT : オンデューティ

$$DT = \frac{1 + M \times \sin(\varphi + \theta)}{2}$$

M : 変調率(0~1)

cosθ : モータ力率(0~1)

I_M : モータ電流実効値(A)

α : V_{CE(SAT)} - I_C 特性の 1 次近似式の傾き

β : V_{CE(SAT)} - I_C 特性の 1 次近似式の切片

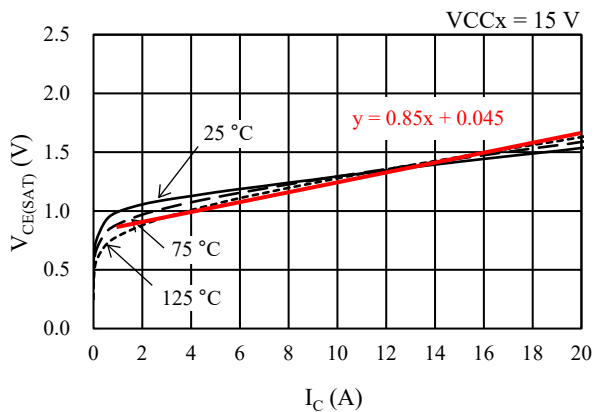


図 14-1 $V_{CE(SAT)}$ - I_C 特性の 1 次近似式

14.2. IGBT のスイッチング損失 P_{sw}

モータの実効電流が I_M のときの IGBT のスイッチング損失 P_{sw} は、式(4)で算出できます。

$$P_{sw} = \frac{\sqrt{2}}{\pi} \times f_c \times \alpha_E \times I_M \times \frac{V_{DC}}{300} \quad (4)$$

ここで、

f_c : PWM キャリア周波数(Hz)

V_{DC} : 主電源電圧(V) (VBB 端子入力電圧)

α_E : スwitchング損失特性グラフの傾き

(15.3.2 項スイッチング損失特性グラフ参照)

14.3. IGBT のジャンクション温度の推定

IGBT のジャンクション温度 T_J は式(5)で推定できます。

$$T_J = R_{(J-C)Q} \times (P_{ON} + P_{sw}) + T_C \quad (5)$$

ここで、

$R_{(J-C)Q}$: 1 素子動作時の IGBT のジャンクション-ケース間熱抵抗($^{\circ}\text{C}/\text{W}$)

T_C : ケース温度 (測定位置は図 3-1 参照) ($^{\circ}\text{C}$)

15. 代表特性グラフ

15.1. 過渡熱抵抗特性グラフ

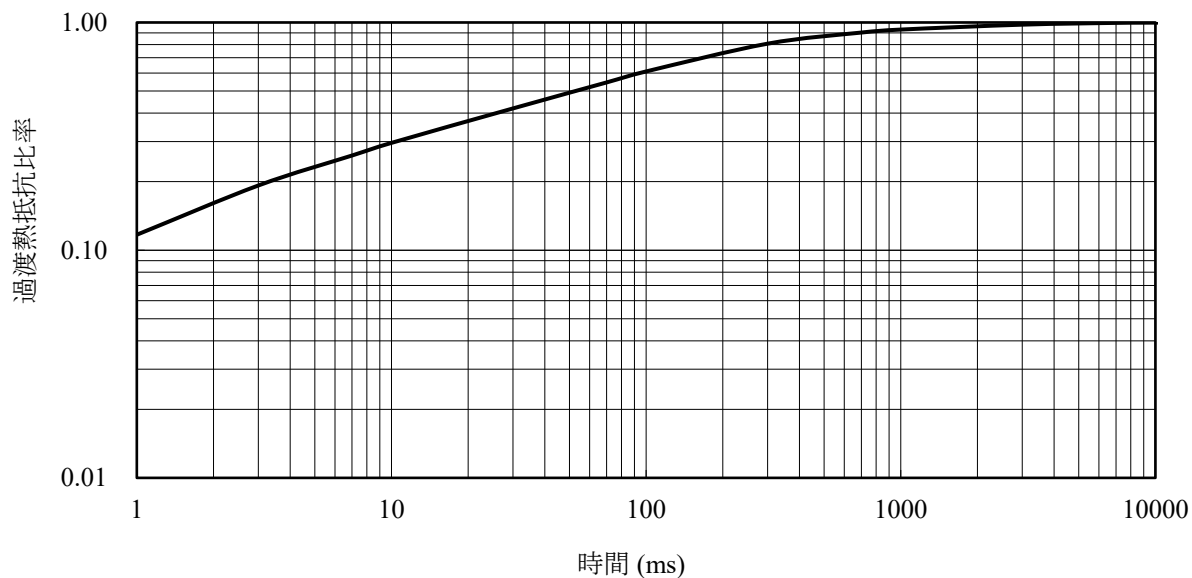


図 15-1 SCM2007MKF、SCM2008MKF 過渡熱抵抗比率

15.2. 制御部代表特性グラフ

図 15-2～図 15-27 に制御部の各種依存性および温度特性を示します。T_J は制御部のジャンクション温度です。

表 15-1 制御部代表特性一覧

図番号	表題
図 15-2	制御電源電流 I _{CC} (I _{CC1} + I _{CC2}) 温度特性
図 15-3	V _{CCx} 端子電圧 V _{CC} - 制御電源電流 I _{CC} (I _{CC1} + I _{CC2}) 特性
図 15-4	制御電源電流 (1 相) I _{BS} 温度特性 (HIN _x = 0 V)
図 15-5	制御電源電流 (1 相) I _{BS} 温度特性 (HIN _x = 5 V)
図 15-6	V _{Bx} 端子電圧 V _B - 制御電源電流 (1 相) I _{BS} 特性 (HIN _x = 0 V)
図 15-7	制御動作開始電圧 V _{BS(ON)} 温度特性
図 15-8	制御動作停止電圧 V _{BS(OFF)} 温度特性
図 15-9	制御動作開始電圧 V _{CC(ON)} 温度特性
図 15-10	制御動作停止電圧 V _{CC(OFF)} 温度特性
図 15-11	UVLO_VB フィルタ時間温度特性
図 15-12	UVLO_VCC フィルタ時間温度特性
図 15-13	HIN _x 端子、LIN _x 端子入力電流 I _{IH} 温度特性
図 15-14	ハイレベル入力しきい電圧 V _{IH} 温度特性
図 15-15	ローレベル入力しきい電圧 V _{IL} 温度特性
図 15-16	ハイサイド最小応答パルス幅 t _{HIN(MIN)} 温度特性
図 15-17	ローサイド最小応答パルス幅 t _{LIN(MIN)} 温度特性
図 15-18	定常動作時 FO _x 端子電圧 V _{FOL} 温度特性
図 15-19	過電流保護動作電圧 V _{TRIP} 温度特性
図 15-20	ブランキング時間 t _{BK} + 内部遅延時間 t _D 温度特性
図 15-21	過電流保護保持時間 t _{p1} 温度特性
図 15-22	過電流保護保持時間 t _{p2} 温度特性
図 15-23	SD 端子過電圧保護動作電圧 V _{SDH} 温度特性
図 15-24	SD 端子過電圧保護解除電圧 V _{SDL} 温度特性
図 15-25	SD 端子入力電流 I _{SD} 温度特性
図 15-26	SD 端子フィルタ時間 t _{SD} 温度特性
図 15-27	過電圧保護保持時間 t _{p SD} 温度特性

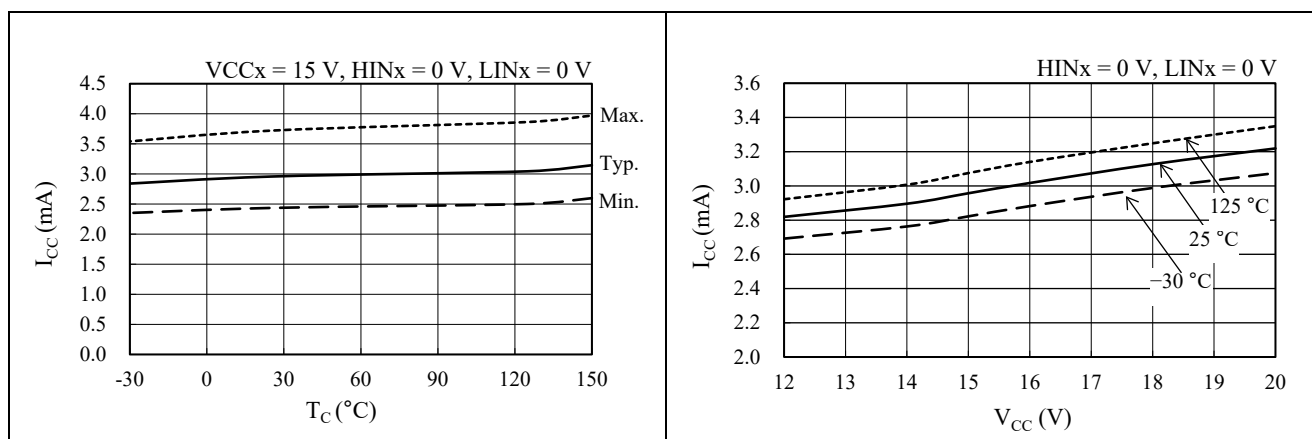


図 15-2 制御電源電流 I_{CC} (I_{CC1} + I_{CC2}) 温度特性

図 15-3 V_{CCx} 端子電圧 V_{CC} - 制御電源電流 I_{CC} (I_{CC1} + I_{CC2}) 特性

SCM2000MKF シリーズ

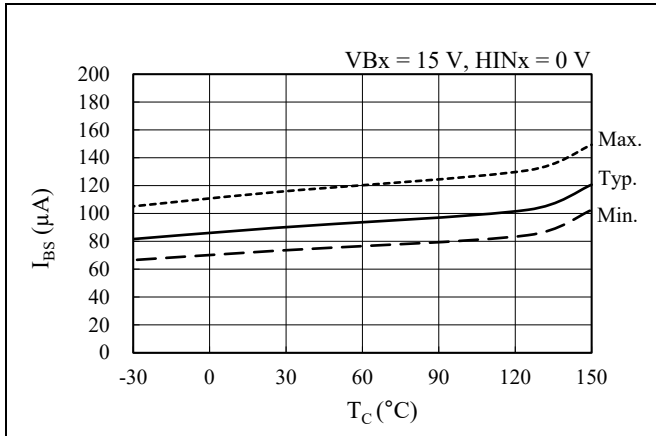


図 15-4 制御電源電流 (1 相) I_{BS} 温度特性
($HIN_x = 0 V$)

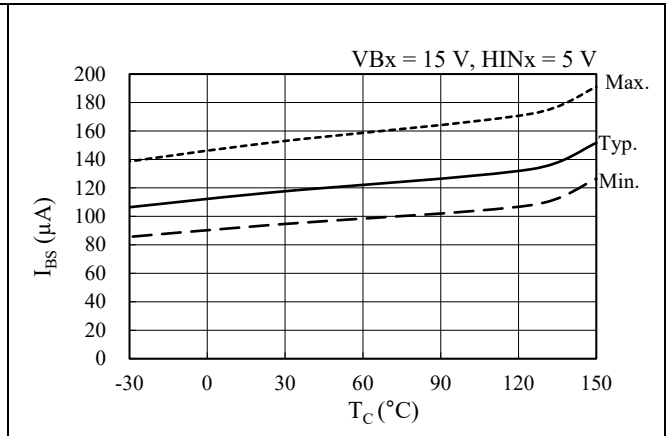


図 15-5 制御電源電流 (1 相) I_{BS} 温度特性
($HIN_x = 5 V$)

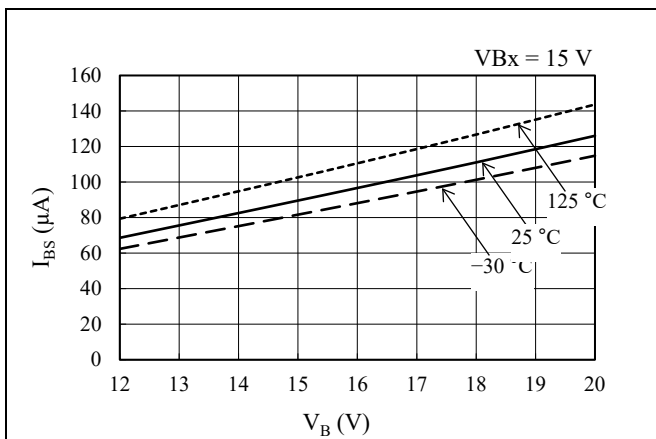


図 15-6 V_{Bx} 端子電圧 V_B - 制御電源電流 (1 相)
 I_{BS} 特性 ($HIN_x = 0 V$)

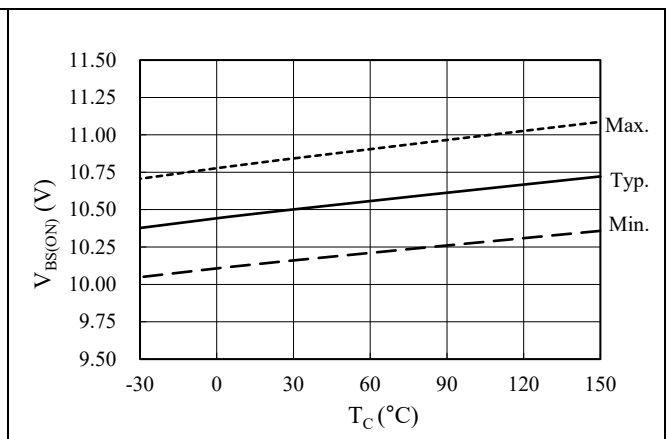


図 15-7 制御動作開始電圧 $V_{BS(ON)}$ 温度特性

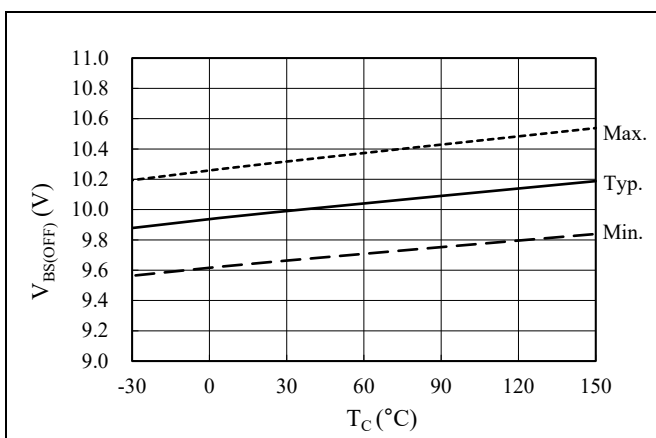


図 15-8 制御動作停止電圧 $V_{BS(OFF)}$ 温度特性

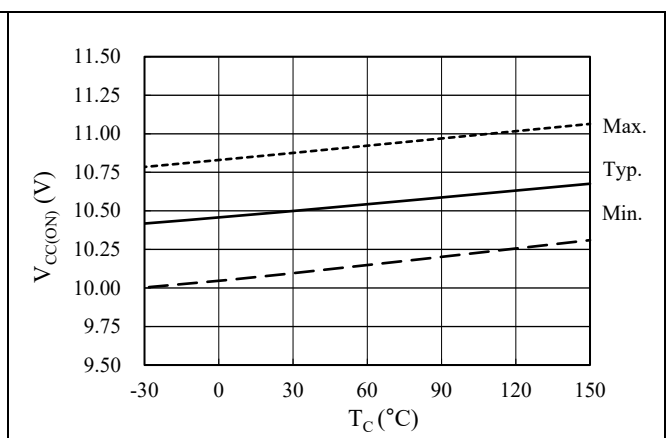


図 15-9 制御動作開始電圧 $V_{CC(ON)}$ 温度特性

SCM2000MKF シリーズ

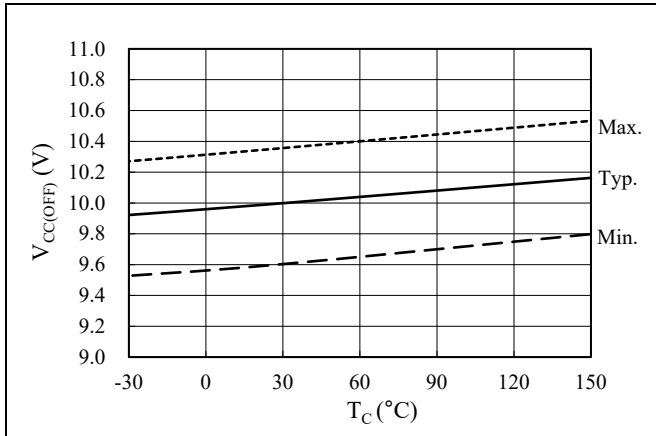


図 15-10 制御動作停止電圧 $V_{CC(OFF)}$ 温度特性

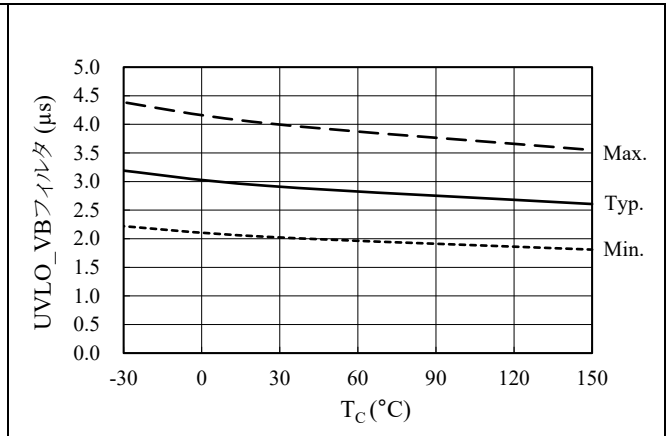


図 15-11 UVLO_VB フィルタ時間温度特性

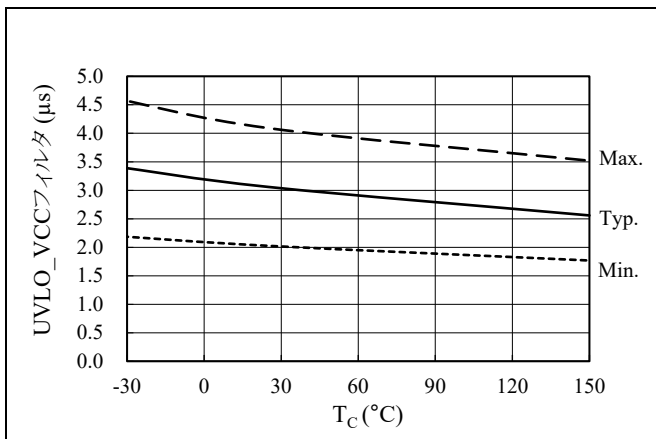


図 15-12 UVLO_VCC フィルタ時間温度特性

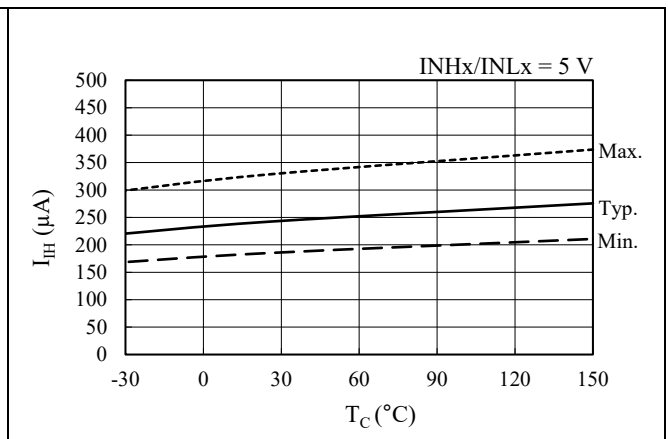


図 15-13 HINx 端子、LINx 端子入力電流 I_H 温度特性

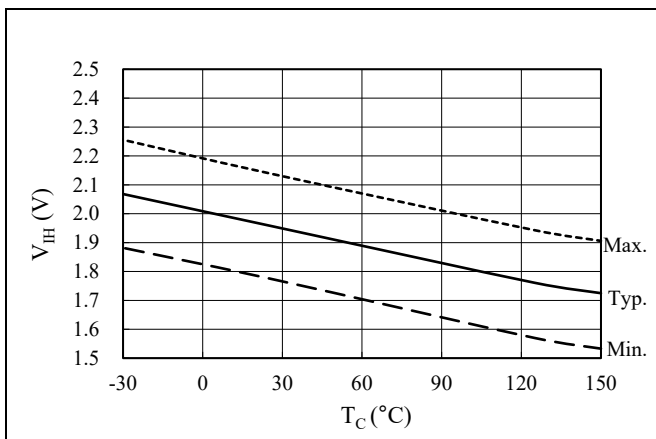


図 15-14 ハイレベル入力しきい電圧 V_H 温度特性

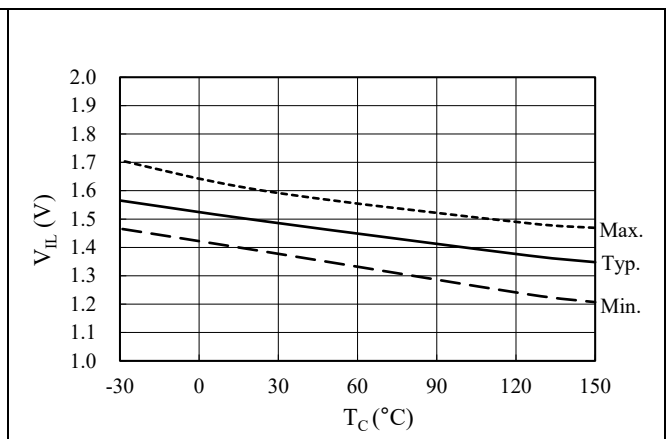


図 15-15 ローレベル入力しきい電圧 V_{IL} 温度特性

SCM2000MKF シリーズ

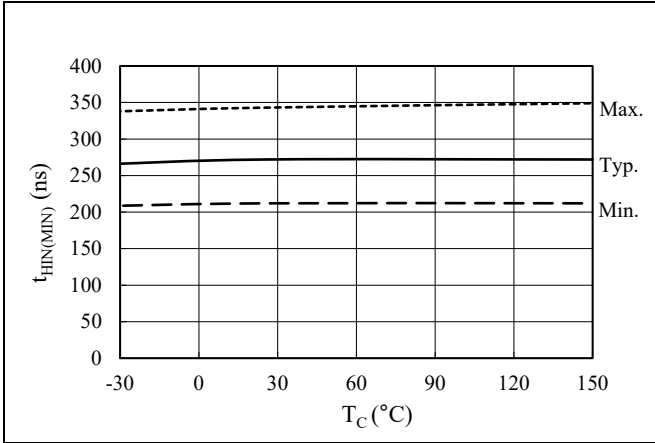


図 15-16 ハイサイド最小応答パルス幅 $t_{HIN(MIN)}$ 温度特性

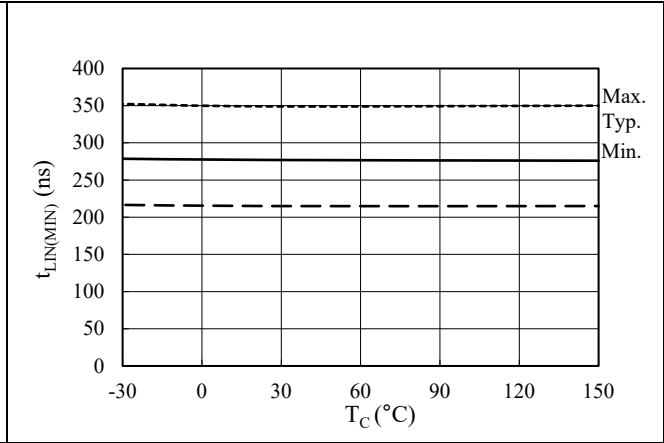


図 15-17 ローサイド最小応答パルス幅 $t_{LIN(MIN)}$ 温度特性

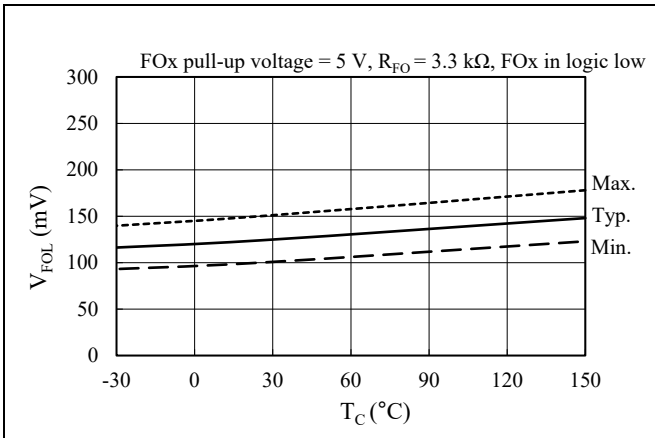


図 15-18 定常動作時 FOx 端子電圧 V_{FOL} 温度特性

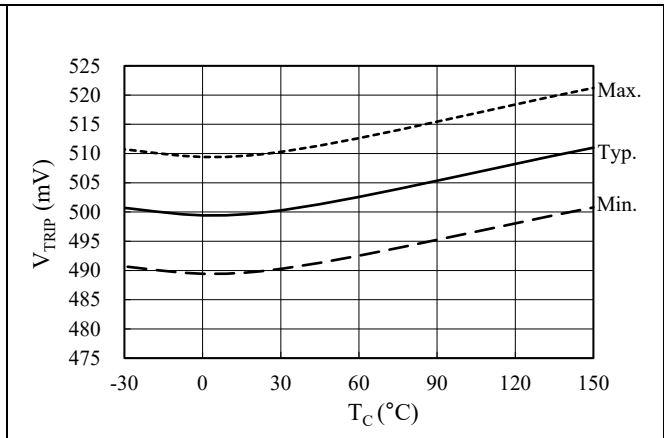


図 15-19 過電流保護動作電圧 V_{TRIP} 温度特性

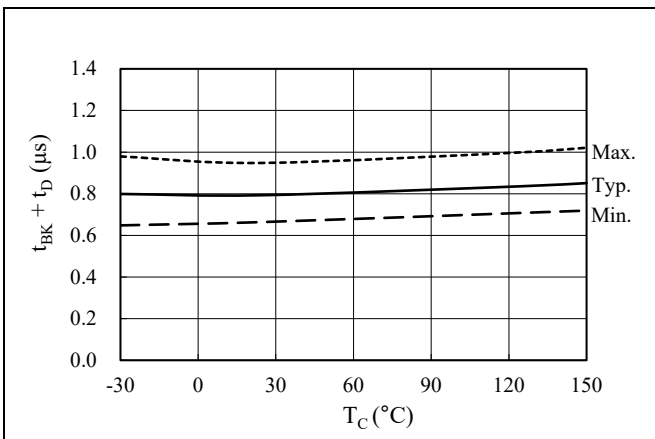


図 15-20 ブランキング時間 t_{BK} + 内部遅延時間 t_D 温度特性

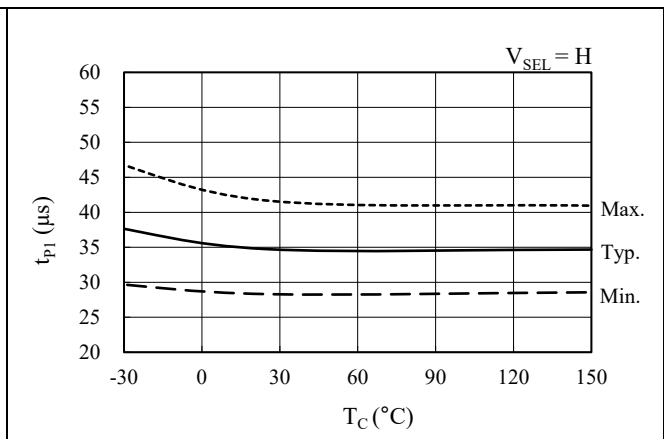


図 15-21 過電流保護保持時間 t_{P1} 温度特性

SCM2000MKF シリーズ

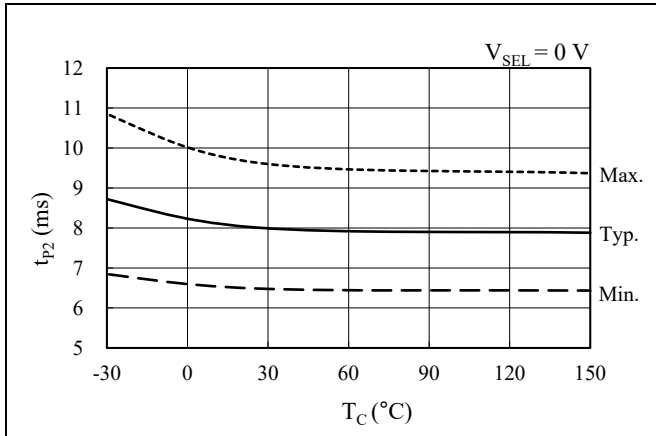


図 15-22 過電流保護保持時間 t_{p2} 温度特性

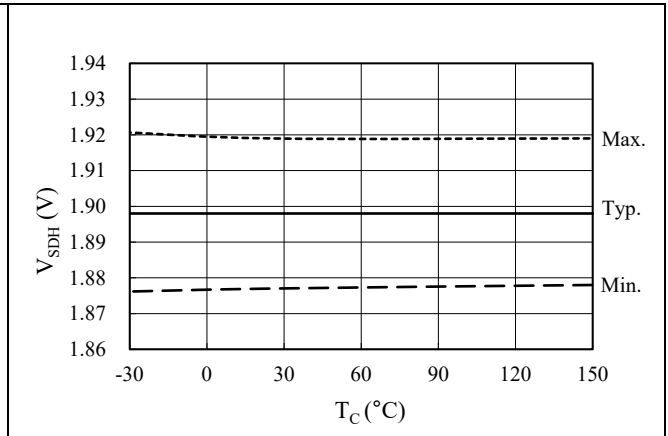


図 15-23 SD 端子過電圧保護動作電圧 V_{SDH} 温度特性

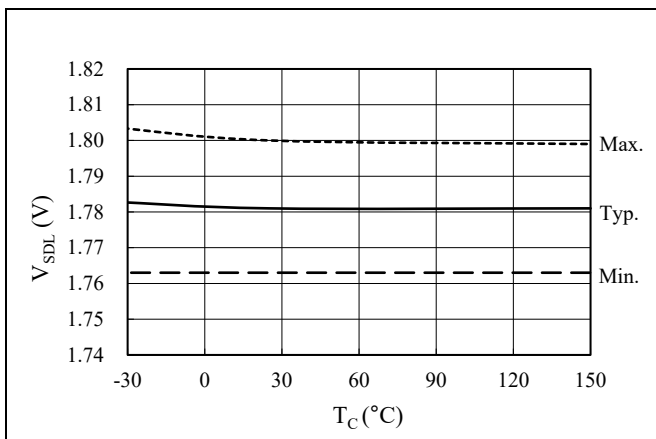


図 15-24 SD 端子過電圧保護解除電圧 V_{SDL} 温度特性

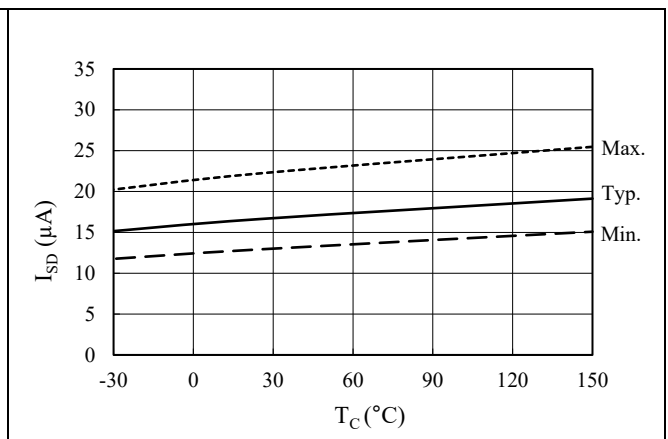


図 15-25 SD 端子入力電流 I_{SD} 温度特性

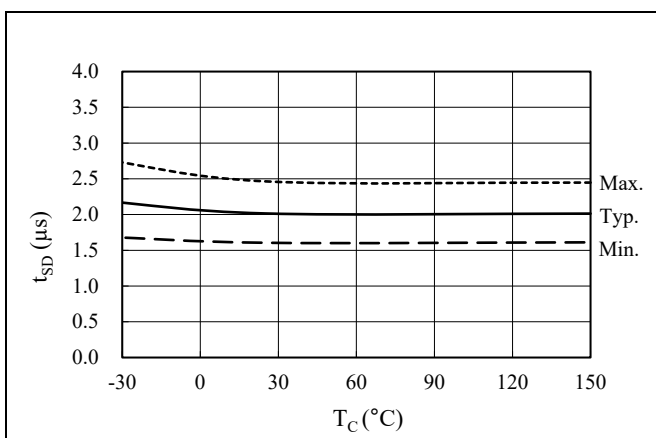


図 15-26 SD 端子フィルタ時間 t_{SD} 温度特性

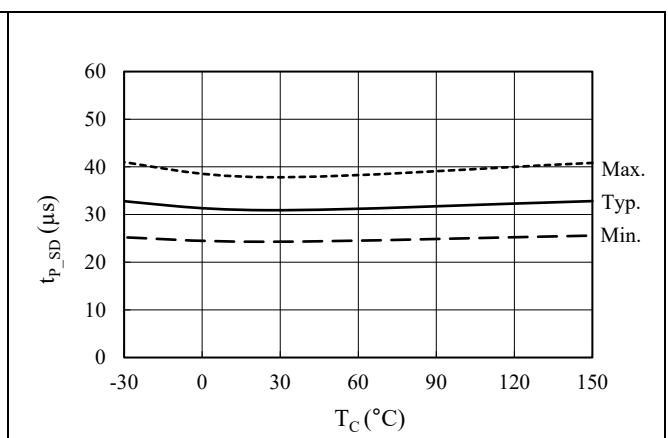


図 15-27 過電圧保護保持時間 t_{p_SD} 温度特性

SCM2000MKF シリーズ

15.3. 出力特性グラフ

15.3.1. 出力素子特性グラフ

15.3.1.1. SCM2007MKF

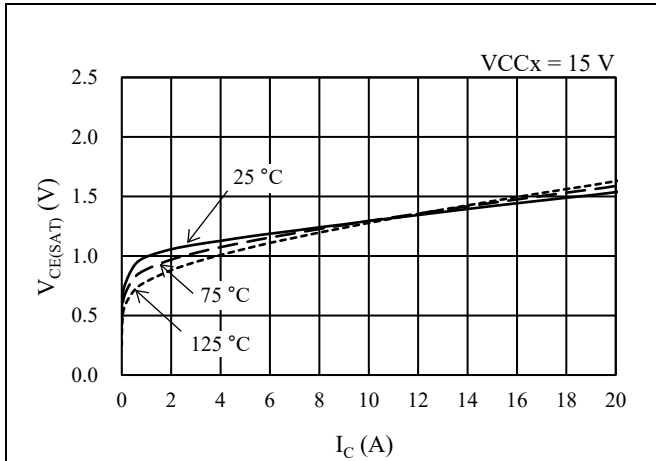


図 15-28 IGBT $V_{CE(SAT)}$ - I_C 特性

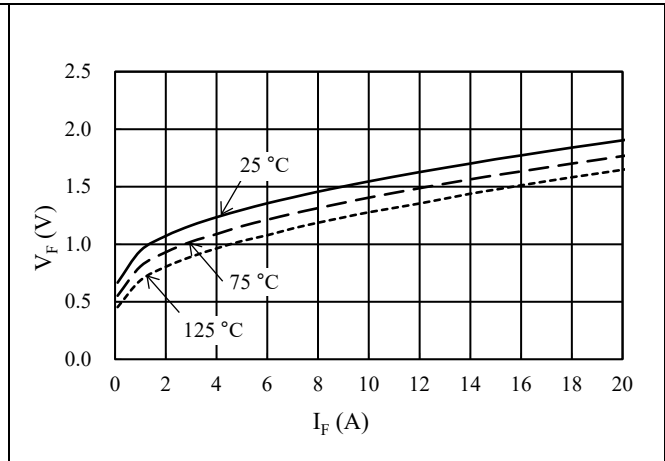


図 15-29 フリーホイールダイオード V_F - I_F 特性

15.3.1.2. SCM2008MKF

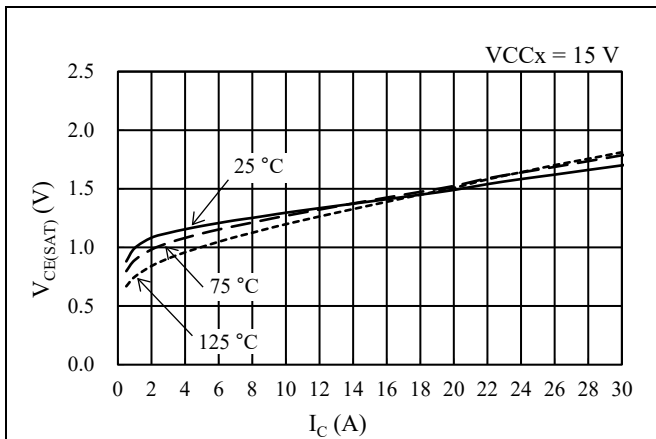


図 15-30 IGBT $V_{CE(SAT)}$ - I_C 特性

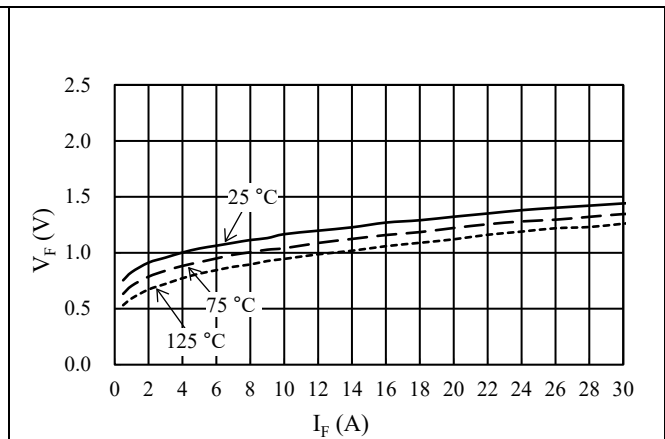


図 15-31 フリーホイールダイオード V_F - I_F 特性

SCM2000MKF シリーズ

15.3.2. スイッチング損失特性グラフ

VBB 端子電圧 = 300 V、L 負荷におけるハーフブリッジ動作時のスイッチング損失です。

15.3.2.1. SCM2007MKF

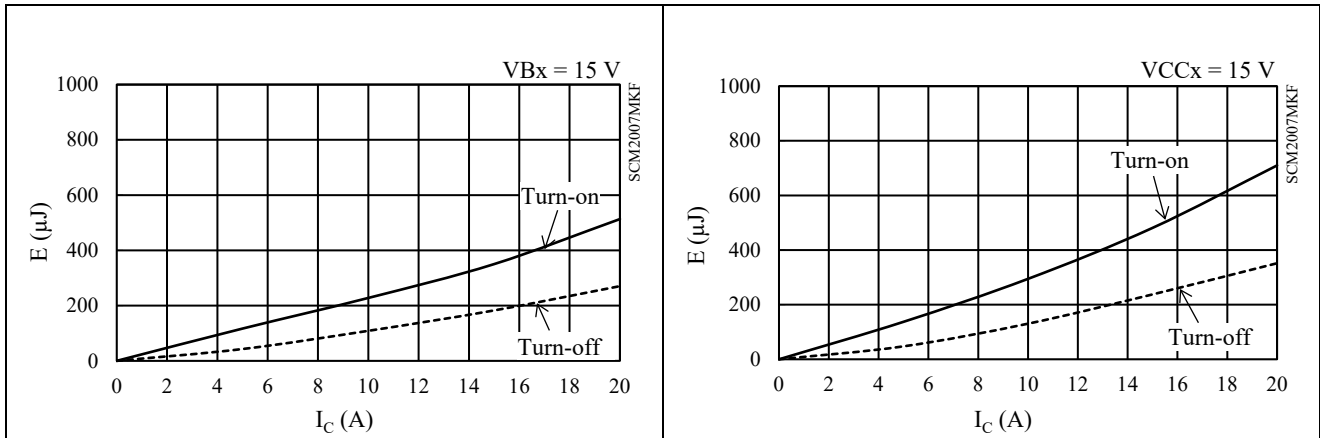


図 15-32 ハイサイドスイッチング損失特性
($T_J = 25^\circ\text{C}$)

図 15-33 ローサイドスイッチング損失特性
($T_J = 25^\circ\text{C}$)

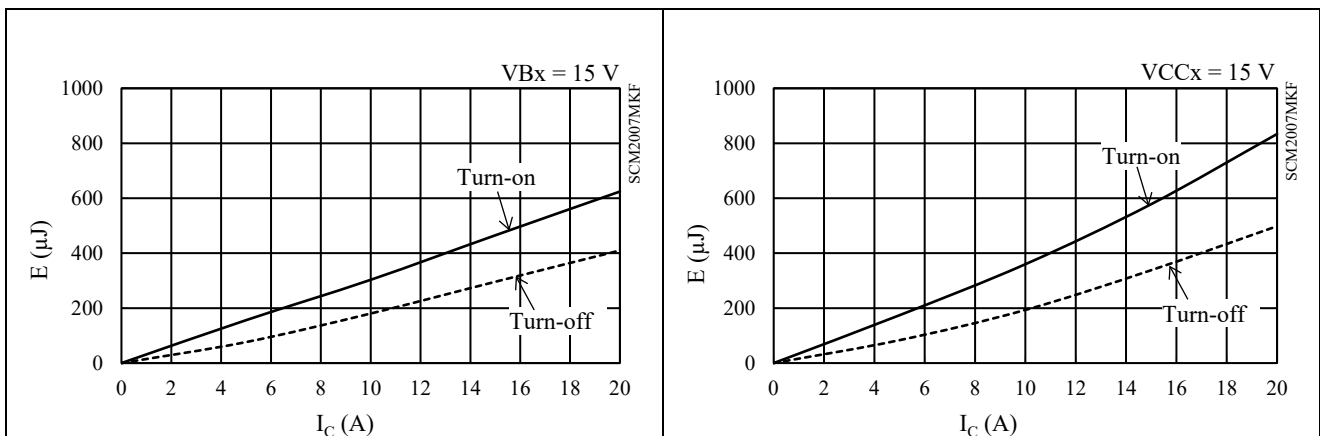


図 15-34 ハイサイドスイッチング損失特性
($T_J = 125^\circ\text{C}$)

図 15-35 ローサイドスイッチング損失特性
($T_J = 125^\circ\text{C}$)

15.3.2.2. SCM2008MKF

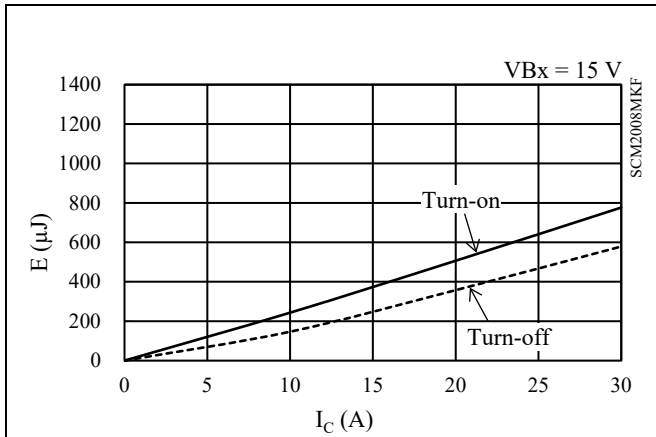


図 15-36 ハイサイドスイッチング損失特性 (T_J = 25 °C)

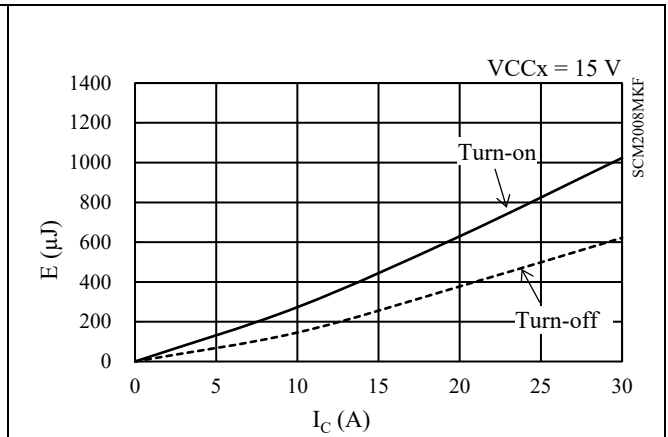


図 15-37 ローサイドスイッチング損失特性 (T_J = 25 °C)

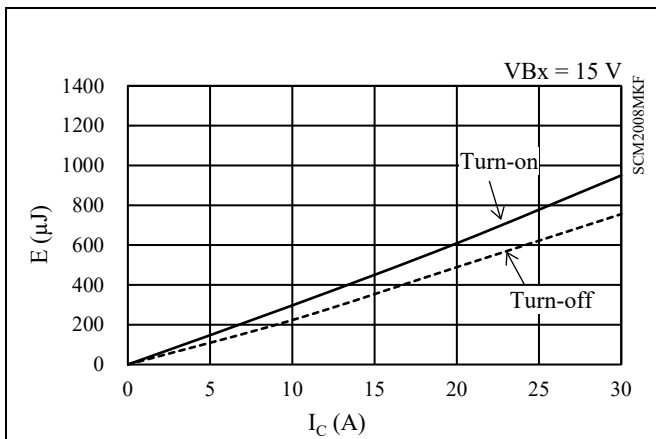


図 15-38 ハイサイドスイッチング損失特性 (T_J = 125 °C)

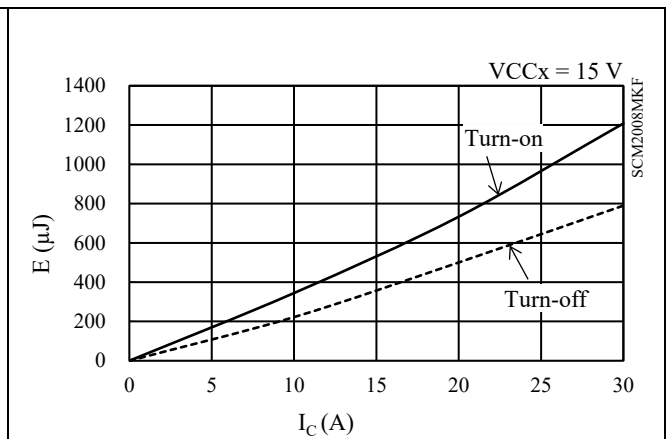


図 15-39 ローサイドスイッチング損失特性 (T_J = 125 °C)

15.4. 許容実効電流特性グラフ

以下に示す許容実効電流特性グラフは、正弦波駆動の 3 相変調方式、出力素子の $V_{CE(SAT)}$ およびスイッチング損失は Typ.品を想定しています。

<動作条件>

VBB 端子入力電圧 $V_{DC} = 300\text{ V}$ 、VCCx 端子入力電圧 $V_{CC} = 15\text{ V}$ 、変調率 $M = 0.9$ 、モータ力率 $\cos\theta = 0.8$ 、ジャンクション温度 $T_J = 150\text{ }^\circ\text{C}$

15.4.1. SCM2007MKF

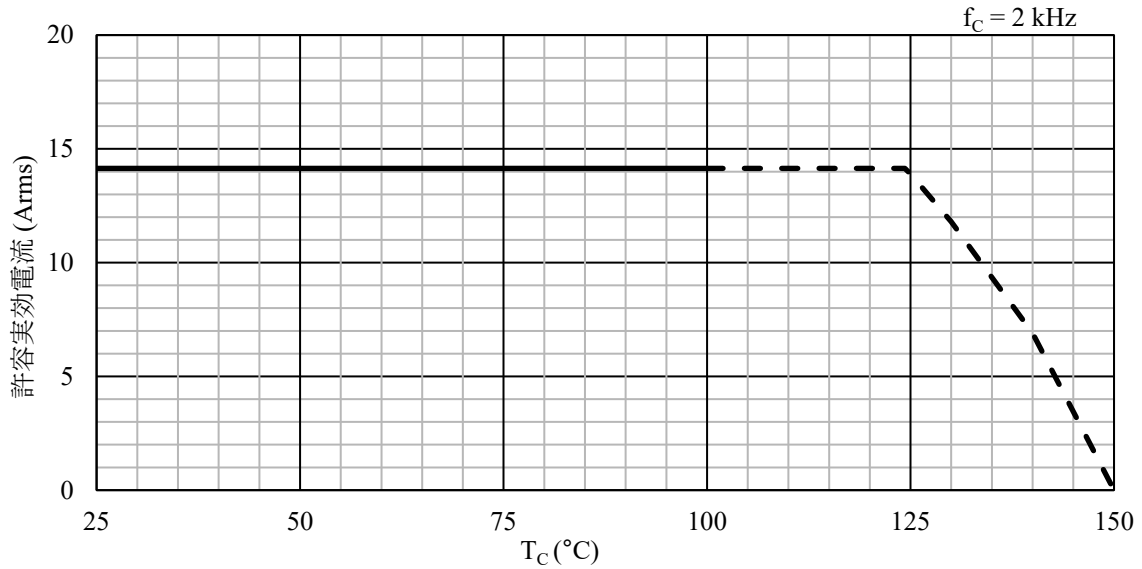


図 15-40 SCM2007MKF 許容電流特性 ($f_c = 2\text{ kHz}$)

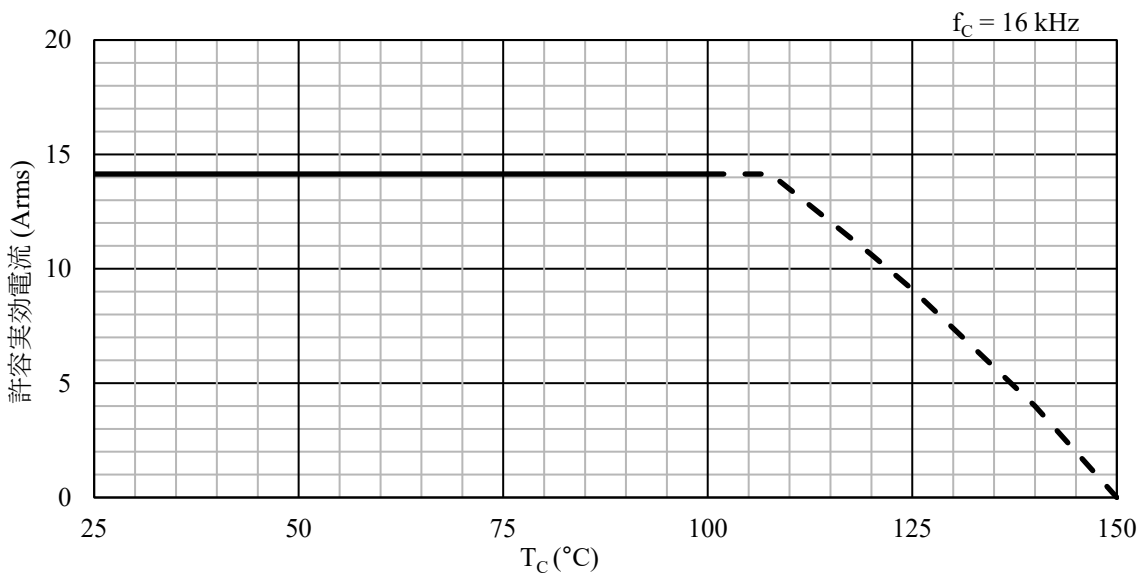


図 15-41 SCM2007MKF 許容電流特性 ($f_c = 16\text{ kHz}$)

15.4.2. SCM2008MKF

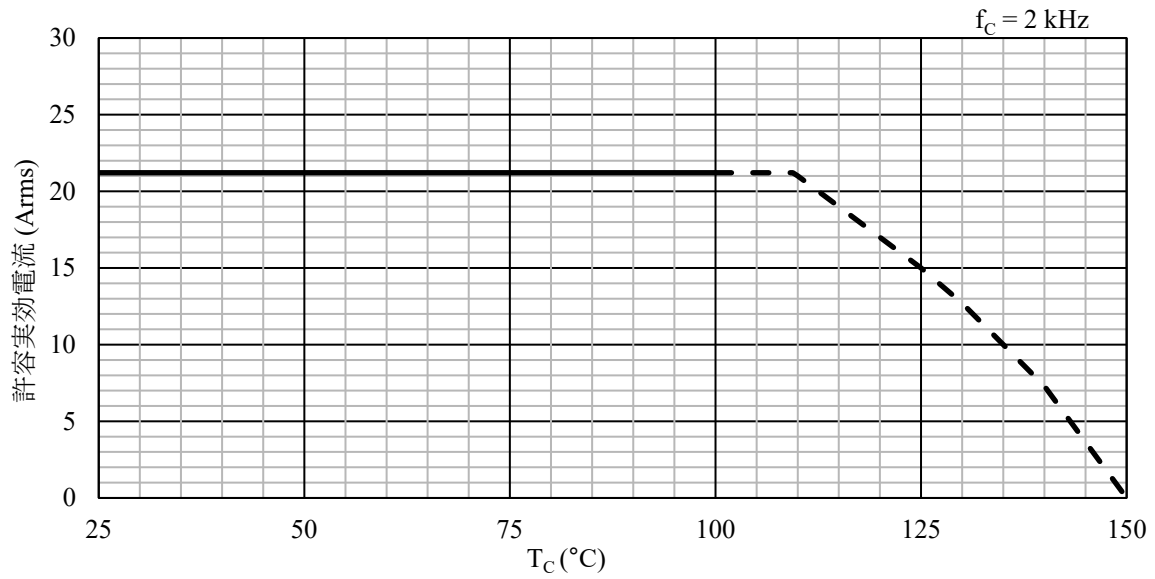


図 15-42 SCM2008MKF 許容電流特性 ($f_c = 2 \text{ kHz}$)

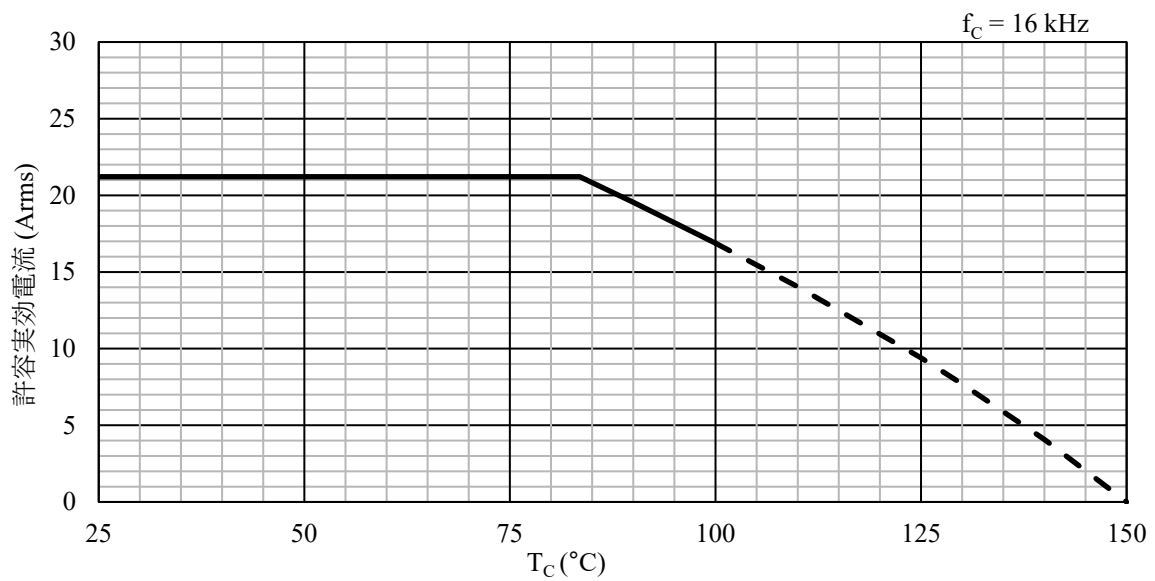


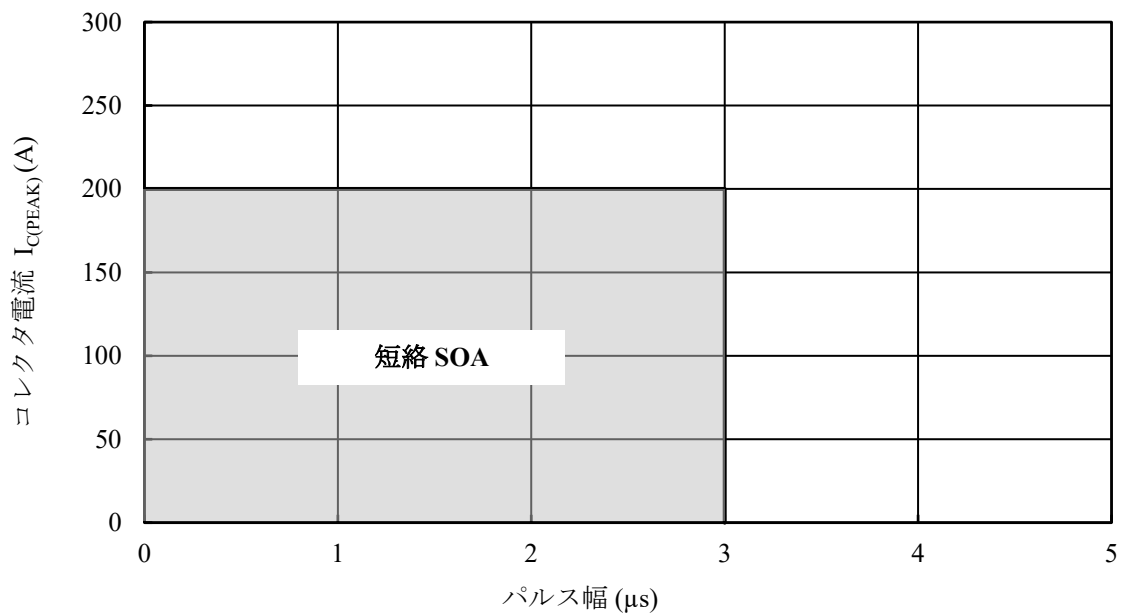
図 15-43 SCM2008MKF 許容電流特性 ($f_c = 16 \text{ kHz}$)

SCM2000MKF シリーズ

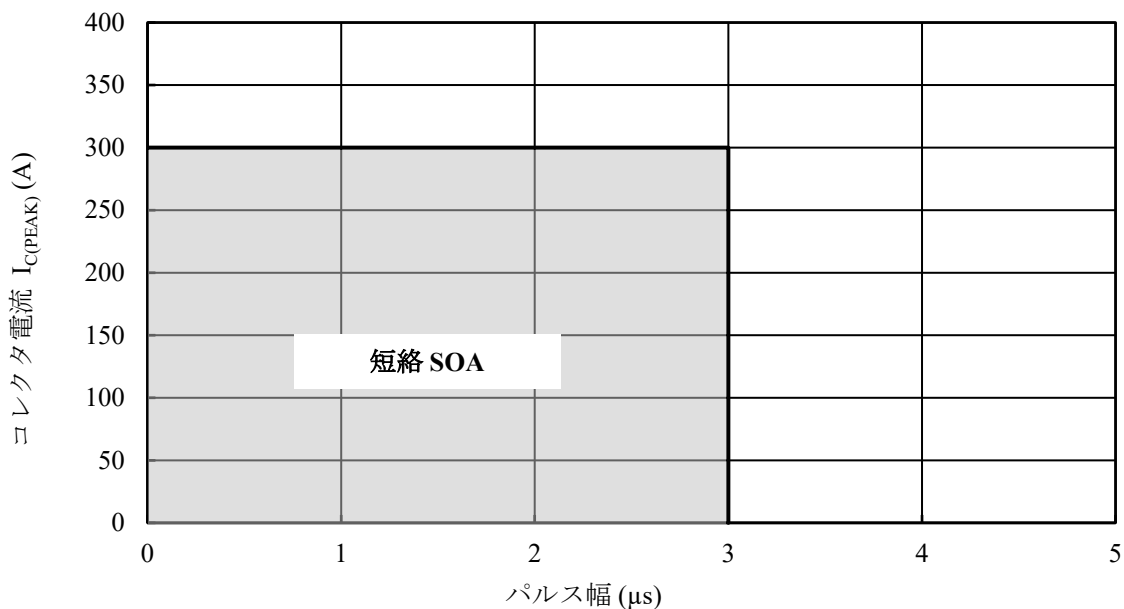
15.5. 短絡 SOA

条件) $V_{DC} \leq 400 \text{ V}$ 、 $13.5 \text{ V} \leq V_{CC} \leq 16.5 \text{ V}$ 、 $T_J = 125 \text{ }^\circ\text{C}$ 、1 パルス

15.5.1. SCM2007MKF



15.5.2. SCM2008MKF



16. パターンレイアウト例

以下に、SCM2000MKF シリーズを使用したパターンレイアウト例と、その回路図を示します。端子の穴径については 10.2 項を参照してください。

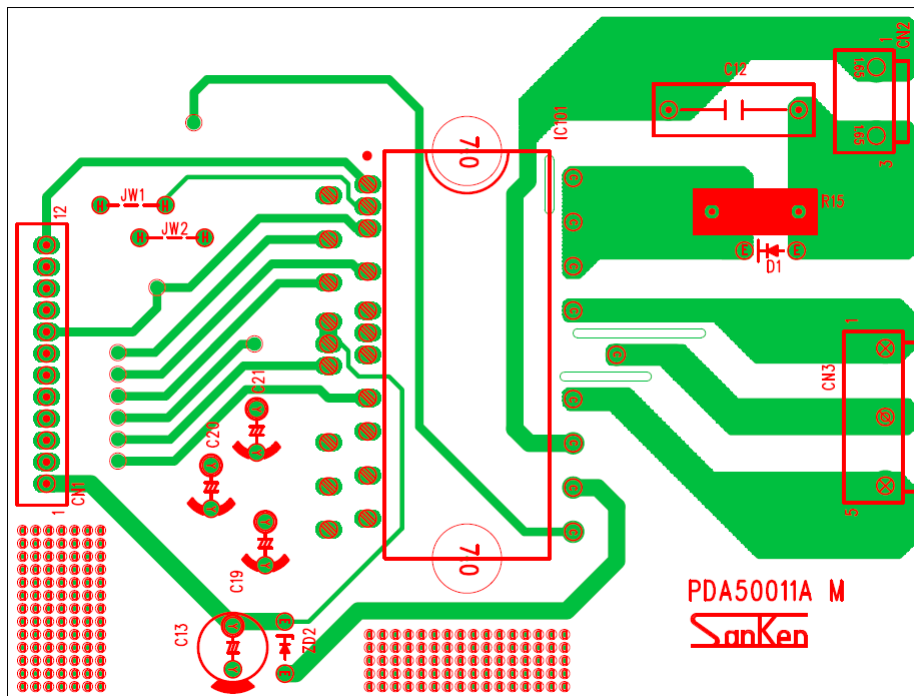


図 16-1 表面パターンレイアウト例

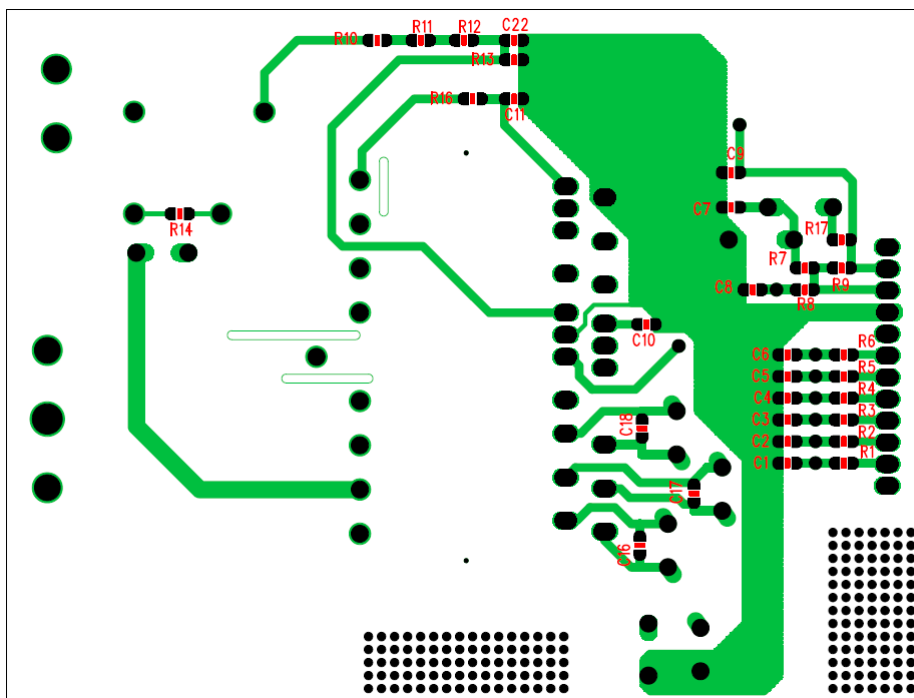


図 16-2 裏面パターンレイアウト例

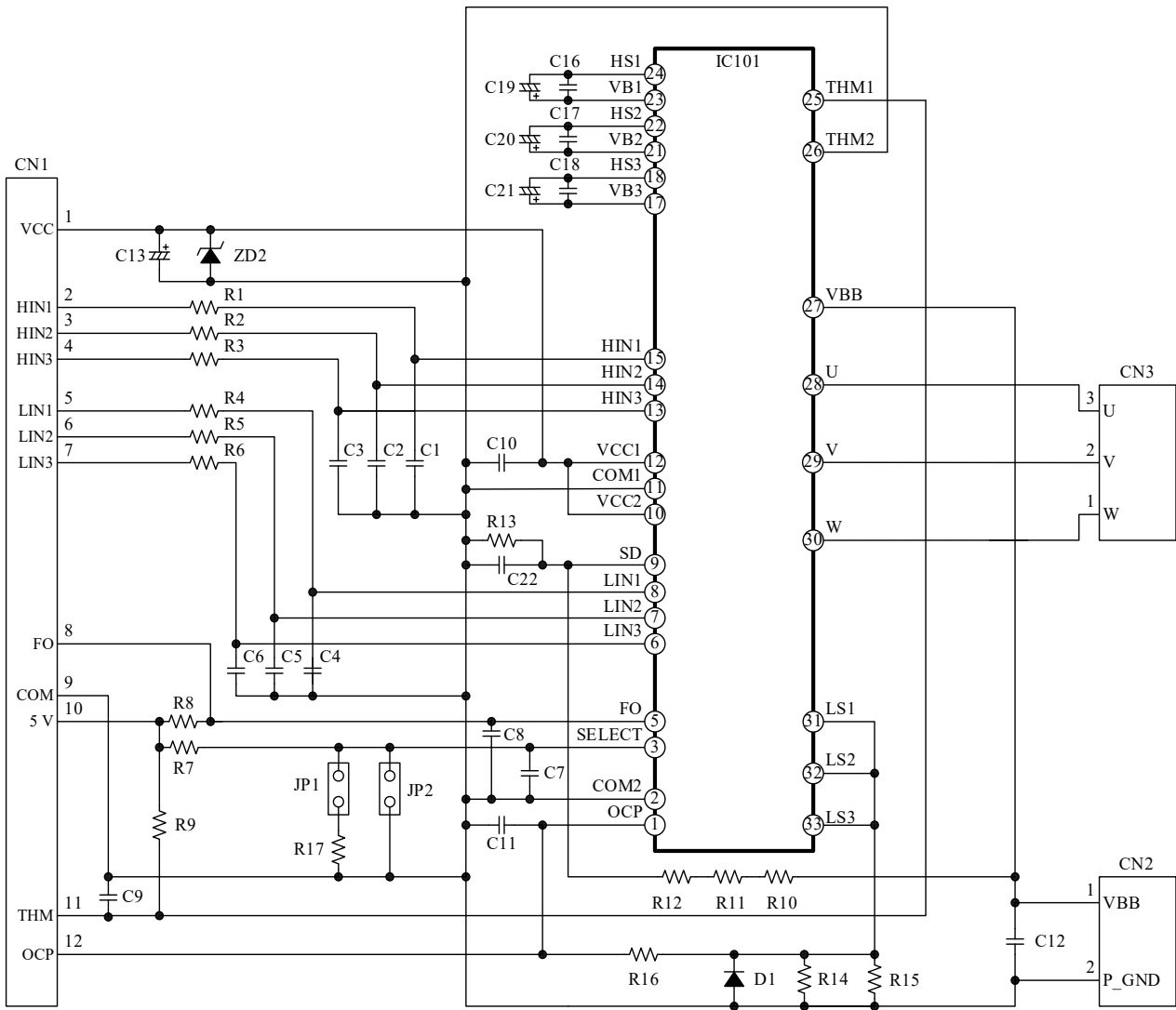


図 16-3 パターンレイアウト回路図

SCM2000MKF シリーズ

17. モータドライバ回路例

モータドライバの回路例として、その仕様と回路図および部品表を以下に示します。

- モータドライバ仕様

使用 IC	SCM2007MKF
主電源電圧 V_{DC}	DC300 V (typ.)
定格出力電力	1.5 kW

- 回路図

図 16-3 参照

- 部品表

記号	部品名	定格	記号	部品名	定格
C1	Ceramic	1000 pF, 50 V	R1	General	100 Ω , 1/8 W
C2	Ceramic	1000 pF, 50 V	R2	General	100 Ω , 1/8 W
C3	Ceramic	1000 pF, 50 V	R3	General	100 Ω , 1/8 W
C4	Ceramic	1000 pF, 50 V	R4	General	100 Ω , 1/8 W
C5	Ceramic	1000 pF, 50 V	R5	General	100 Ω , 1/8 W
C6	Ceramic	1000 pF, 50 V	R6	General	100 Ω , 1/8 W
C7 ⁽¹⁾	Ceramic	C7: 0.01 μ F, 50 V	R7 ⁽¹⁾	General	8.2 k Ω , 1/8 W
C8	Ceramic	0.01 μ F, 50 V	R8	General	3.3 k Ω , 1/8 W
C9	Ceramic	0.01 μ F, 50 V	R9	General	6.8 k Ω , 1/8 W
C10	Ceramic	0.1 μ F, 50 V	R10	General	150 Ω , 1/2 W
C11	Ceramic	1000 pF, 50 V	R11	General	150 Ω , 1/2 W
C12	Film	0.1 μ F, 630 V	R12	General	150 Ω , 1/2 W
C13	Electrolytic	47 μ F, 50 V	R13	General	1.8 k Ω , 1/8 W
C16	Ceramic	0.1 μ F, 50 V	R14 ⁽²⁾	General	Open
C17	Ceramic	0.1 μ F, 50 V	R15 ⁽²⁾	Metal plate	18 m Ω , 2 W
C18	Ceramic	0.1 μ F, 50 V	R16	General	100 Ω , 1/8 W
C19	Electrolytic	47 μ F, 50 V	R17 ⁽³⁾	General	Open
C20	Electrolytic	47 μ F, 50 V	JP1 ⁽³⁾	Jumper	Open
C21	Electrolytic	47 μ F, 50 V	JP2 ⁽¹⁾	Jumper	Open
C22	Ceramic	0.01 μ F, 50 V	CN1	Connector	B3P5-VH-LF 相当
D1	General	1 A, 50 V	CN2	Connector	B2P3-VH(LF)(SN)相当
DZ2	Zener	$V_Z = 20$ V, 0.5 W	CN3	Connector	B14B-XH-A(LF)(SN)相当
			IC101	IC	SCM2007MKF

⁽¹⁾ 過電流保護保持時間 $t_p = 8$ ms の場合の回路例です。SELECT 端子で t_p を変更できます (12.2.9 項参照)。

$t_p = 34$ μ s の場合は、C7 と R7 をオープンにして、JP2 をショートします。

⁽²⁾ 実機評価で調整が必要な部品

⁽³⁾ R17、JP1 は使用しません。

注意書き

- 本書に記載している製品（以下、「本製品」という）のデータ、図、表、およびその他の情報（以下、「本情報」という）は、本書発行時点のものであります。本情報は、改良などで予告なく変更することがあります。本製品を使用する際は、本情報が最新であることを弊社販売窓口を確認してください。
- 本製品は、一般電子機器（家電製品、事務機器、通信端末機器、計測機器など）の部品に使用されることを意図しております。本製品を使用する際は、納入仕様書に署名または記名押印のうえ、返却をお願いします。高い信頼性が要求される装置（輸送機器とその制御装置、交通信号制御装置、防災装置、防犯装置、各種安全装置など）に本製品を使用することを検討する際は、必ず事前にその使用の適否について弊社販売窓口へ相談いただき、納入仕様書に署名または記名押印のうえ、返却をお願いします。本製品は、極めて高い信頼性が要求される機器または装置（航空宇宙機器、原子力制御、その故障や誤動作が生命や人体に危害を及ぼす恐れのある医療機器（日本における法令でクラスⅢ以上）など）（以下「特定用途」という）に使用されることは意図されておられません。特定用途に本製品を使用したことでお客様または第三者に生じた損害などに関して、弊社は一切その責任を負いません。
- 本製品を使用するにあたり、本製品に他の製品や部材を組み合わせる際、あるいはこれらの製品に物理的、化学的、その他の何らかの加工や処理を施す際は、使用者の責任においてそのリスクを必ず検討したうえで行ってください。
- 弊社は、品質や信頼性の向上に努めていますが、半導体製品は、ある確率で欠陥や故障が発生することは避けられません。本製品が故障し、その結果として人身事故、火災事故、社会的な損害などが発生しないように、故障発生率やディレーティングなどを考慮したうえで、使用者の責任において、本製品が使用される装置やシステム上で、十分な安全設計および確認を含む予防措置を必ず行ってください。ディレーティングについては、納入仕様書および弊社ホームページを参照してください。
- 本製品は、耐放射線設計をしておりません。
- 本書に記載している回路定数、動作例、回路例、パターンレイアウト例、設計例、推奨例、本書に記載しているすべての情報、およびこれらに基づく評価結果などは、使用上の参考として示したものです。
- 本情報に起因する使用者または第三者のいかなる損害、および使用者または第三者の知的財産権を含む財産権とその他一切の権利の侵害問題について、弊社は一切その責任を負いません。
- 本情報を、文書による弊社の承諾なしに転記や複製をすることを禁じます。
- 本情報について、弊社の所有する知的財産権およびその他の権利の実施、使用または利用を許諾するものではありません。
- 使用者と弊社との間で別途文書による合意がない限り、弊社は、本製品の品質（商品性、および特定目的または特別環境に対する適合性を含む）ならびに本情報（正確性、有用性、および信頼性を含む）について、明示的か黙示的かを問わず、いかなる保証もしておりません。
- 本製品を使用する際は、特定の物質の含有や使用を規制する RoHS 指令など、適用される可能性がある環境関連法令を十分に調査したうえで、当該法令に適合するように使用してください。
- 本製品および本情報を、大量破壊兵器の開発を含む軍事用途やその他軍事利用の目的で使用しないでください。また、本製品および本情報を輸出または非居住者などに提供する際は、「米国輸出管理規則」や「外国為替及び外国貿易法」など、各国で適用される輸出管理法令などを遵守してください。
- 弊社物流網以外における本製品の落下などの輸送中のトラブルについて、弊社は一切その責任を負いません。
- 本書は、正確を期すために慎重に製作したのですが、本書に誤りがないことを保証するものではありません。万一、本情報の誤りや欠落に起因して、使用者に損害が生じた場合においても、弊社は一切その責任を負いません。
- 本製品を使用する際の一般的な使用上の注意は弊社ホームページを、特に注意する内容は納入仕様書を参照してください。
- 本書で使用されている個々の商標、商号に関する権利は、弊社を含むその他の原権利者に帰属します。

DSGN-CJZ-16003