

## 品名 SECG1WA0EY-S



- 外形: 3.0×1.4×1.2t 表面実装LED
- 発光色: 白色
- アプリケーション: 自動車、家電、オフィスオートメーション、インジケータ
- 特徴: MSL-3, RoHS対応、鉛フリーはんだの耐熱性に対応

## ● 最大定格

Ta=25°C

項目	記号	定格	単位	備考
許容損失	PD	108	mW	
直流順電流	IF	30	mA	
順電流低減率	ΔIF	-0.76	mA/°C	60°C以上
パルス順電流	IFP	70	mA	周波数: f=1kHz パルス幅: tw ≤ 100μs
直流逆電圧	VR	3	V	
動作温度	Topr	-40~85	°C	
保存温度	Tstg	-40~100	°C	
ジャンクション温度	Tjmax	100	°C	

## ● 電氣的・光学的特性

Ta=25°C

項目	記号	条件	最小値	標準値	最大値	単位
直流順電圧	VF	IF=20mA		3.1	3.6	V
直流逆電流	IR	VR=3V			10	μA
光度※1	IV	IF=20mA	747	1037	1327	mcd
色度※2	x	IF=20mA		0.307		-
	y			0.315		-
指向性	2θ <sub>1/2</sub>	IF=20mA		120		degree
熱抵抗	θ <sub>j-a</sub>	-		300		°C/W

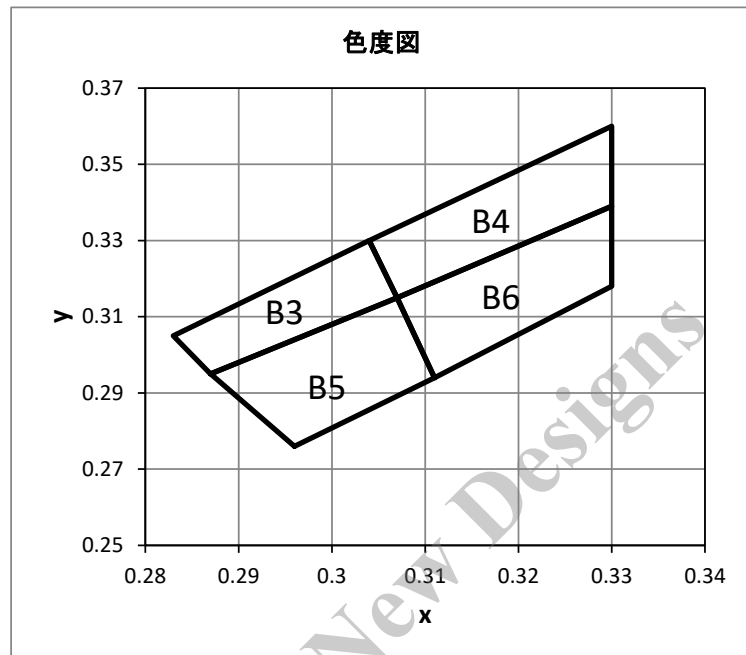
※1 光度ランク (選別公差: ±20%)

ランク	光度範囲(mcd)
E	747 ~ 996
F	996 ~ 1327

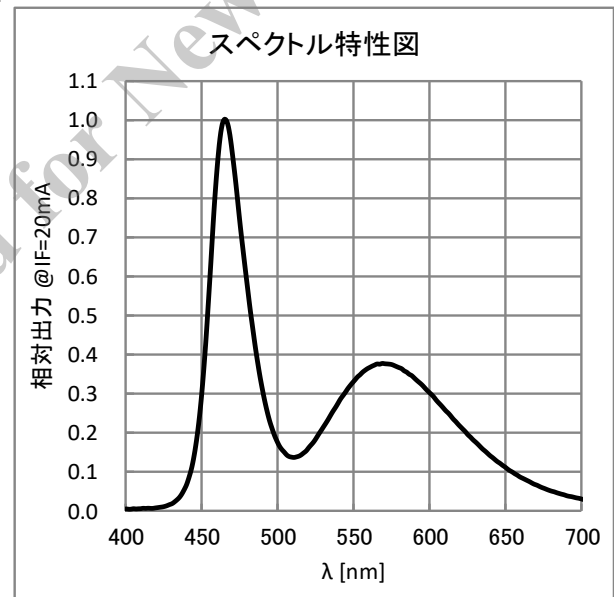
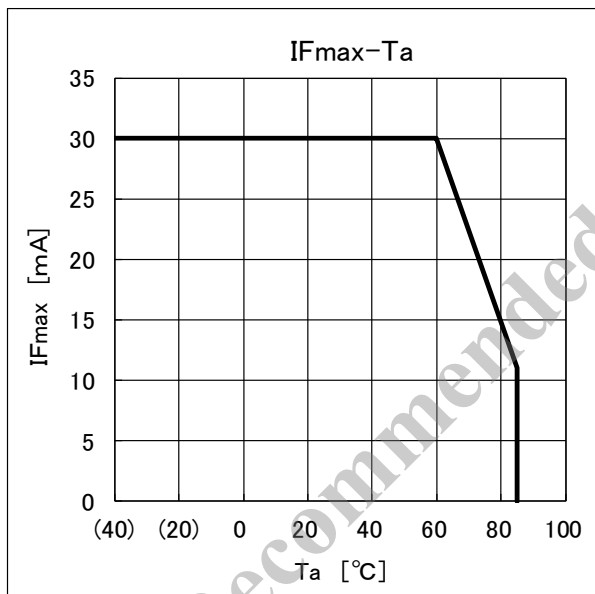
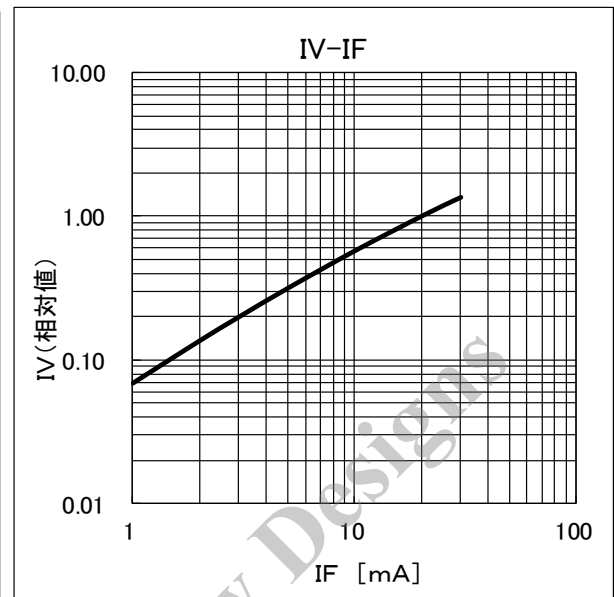
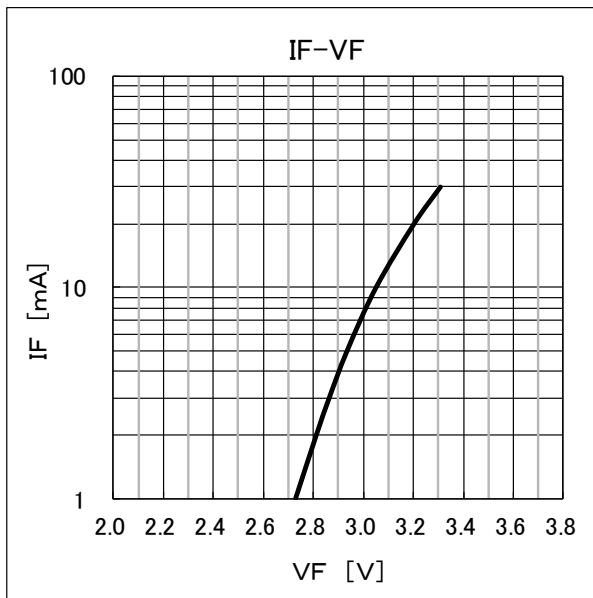
## ※2 色度ランク

ランク	x	y
B3	0.287	0.295
	0.307	0.315
	0.304	0.33
	0.283	0.305
B4	0.307	0.315
	0.33	0.339
	0.33	0.36
	0.304	0.33
B5	0.296	0.276
	0.311	0.294
	0.307	0.315
	0.287	0.295
B6	0.311	0.294
	0.33	0.318
	0.33	0.339
	0.307	0.315

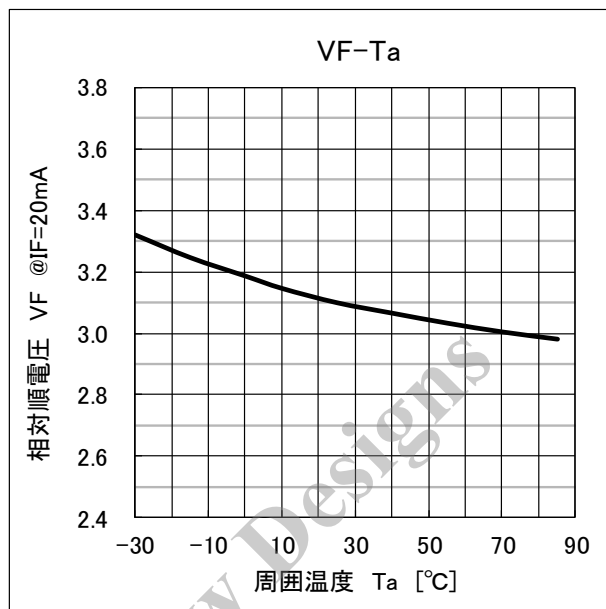
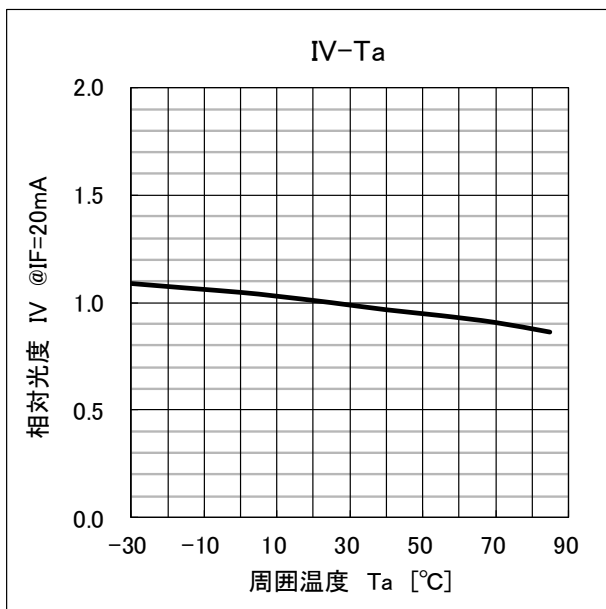
(選別公差: ±0.01)



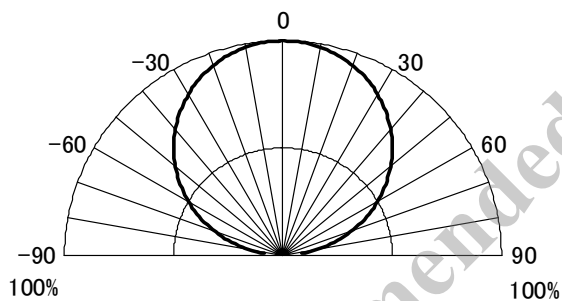
● 諸特性データ



● 諸特性データ



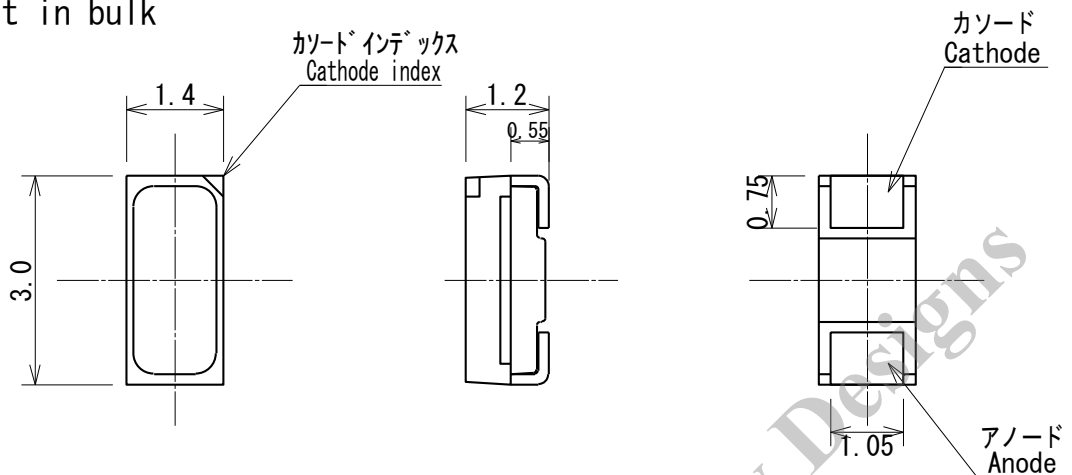
指向特性図



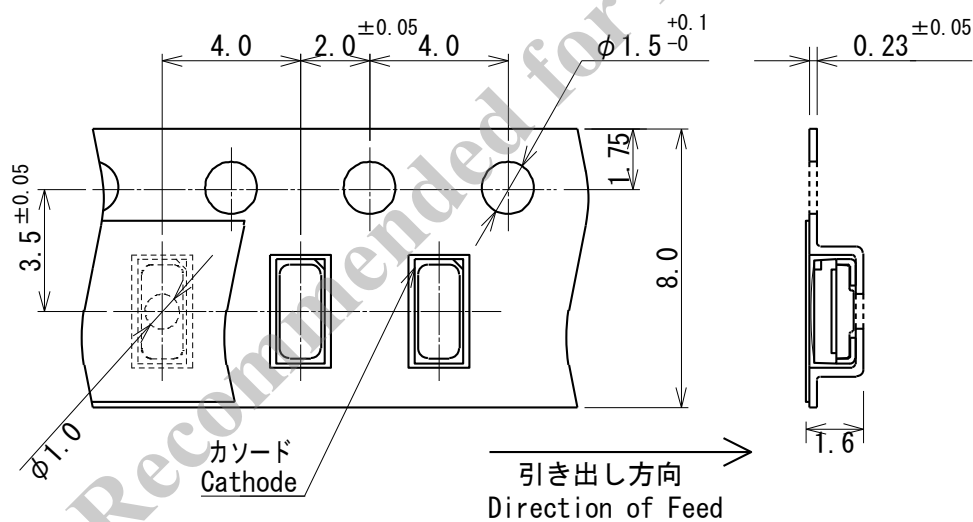
●製品外形図

SEC\*100E Series Outline dimensions

単品  
Part in bulk



エンボステーピング  
Embossed taping



端子の材質・処理  
Material & Finish of leads

材質 Material	銅 Copper
処理 Finish	銀メッキ Ag plating

樹脂の材質・処理  
Material of resin

材質 Material	シリコン系樹脂 Silicone containing phosphor
----------------	---

一般公差 ±0.2  
Tolerance

単位Unit: mm

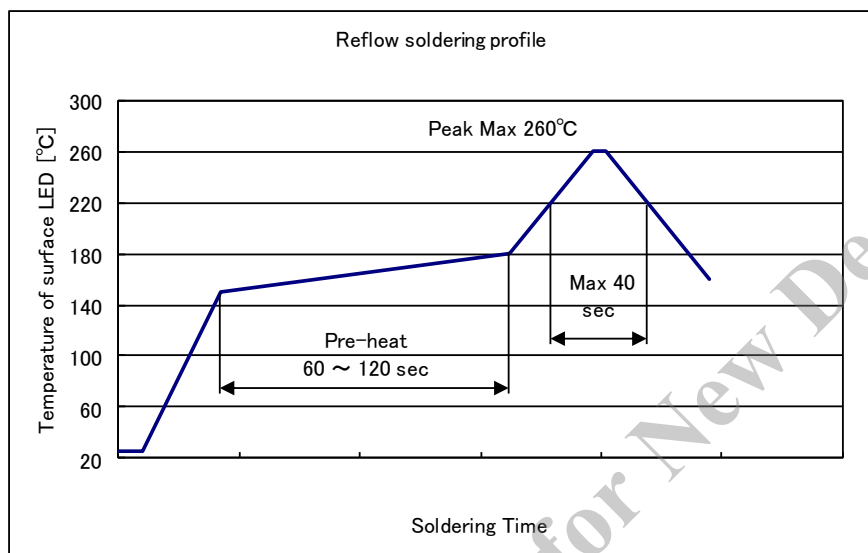
## ● 推奨はんだ付け条件

はんだ付けにつきましては、下記の条件を推奨いたします。

## ① 推奨リフロー条件(部品表面温度)

プリヒート: 150 ~ 180 °C、60 ~ 120 秒

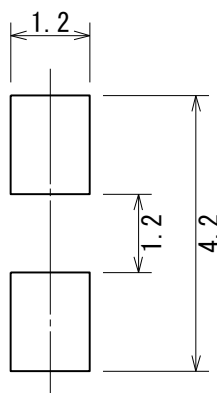
本加熱: 220 °C以上の時間は40秒以内、リフローピーク温度260°C以下。2回まで。



## ② はんだごてによるはんだ付け

こて先温度 350±10°C、5 秒以内。1箇所につき、1回までとする。

## ③ 推奨はんだ付けパターン寸法



単位Unit: mm

## ● 開封後の注意

当社のチップLEDはSMD(表面実装)対応となっておりますが、はんだ実装を行う場合、樹脂中の吸湿状態によっては、急激な熱変化により、気化爆裂し、界面剥離を起こす可能性があります。よって、次の点にご注意ください。

### ① 開封後の条件について

開封後、実装後には速やかにはんだ付けを行ってください。  
ご使用時(実装時)の周囲条件は下記にて実施願います。

温度:5 ~ 30 °C      湿度:70 %以内

### ② 乾燥について

開封・放置後、累積168時間を越えた場合は、以下の乾燥を行ってください。  
ベーキング乾燥は1回までとします。

60±5 °C、24 時間以上(テーピングリール)

### ③ 端数保管について

万が一未使用品のLEDが残った場合は、シリカゲル入り密閉容器等で保管ください。  
端数の保管条件は下記を推奨します。

温度:5 ~ 40 °C      湿度:30 %以内

乾燥剤(シリカゲル)のインジケータの青色がなくなった場合は、上記②の乾燥を行ってください。

## ● その他

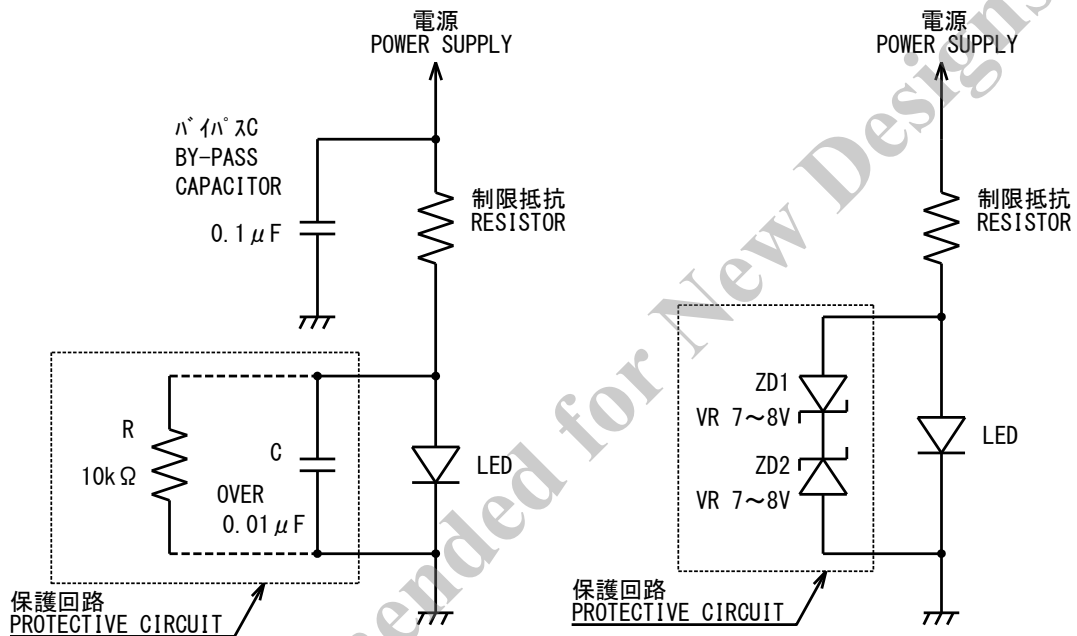
- ① はんだ付け後、常温まで冷却されるまでは機械的応力や過度な振動が加わらないようにご注意ください。
- ② 急冷却は避けてください。
- ③ プリント基板装着時は、そのソリ方向と同一方向には取り付けないよう考慮してください。
- ④ シリコン樹脂である製品の封止用樹脂には、十分な注意を払ってください。ピンセット、爪など鋭利なものでのシリコン樹脂との接触を避けるようにしてください。また取り外した製品は再使用しないようにしてください。
- ⑤ 実装後のLEDへの接触はしないようにしてください。
- ⑥ 本製品は高出力の光を放射します。発光を長時間直視すると目を痛める恐れがありますのでご注意ください。
- ⑦ 製品が硫化物を含む材料と接触する場合、または硫化物ガスを含む雰囲気さらされた場合、リードフレームの銀めっきが変色することがあります。
- ⑧ LED は定格電流(選別電流)より低い電流値で使用すると順電圧、光度のばらつきが大きくなることがございます。低い電流値にてご使用になられる際は、ばらつきにご注意ください。可能な限り定格電流(選別電流)にてご使用を推奨致します。

### ● 静電気対策について

本製品は、静電気に対して敏感な製品であり、その取り扱いには十分な注意が必要となります。特に、本製品の絶対最大定格を越えるような過電圧等が入った場合、そのエネルギーによって本製品にダメージを与えます。つきましては、本製品取り扱いの際には、万全なる静電気・サージ対策をおとり下さい。

### ● 静電気・サージ破壊保護推奨回路

静電気・サージによる、製品の破壊を防ぐための推奨保護回路を示します。なお、本回路は一例であり、ご使用に当たっては静電気・サージレベルの確認を十分行って下さい。



- ① コンデンサー使用例  
① REF. CIRCUIT WITH CAPACITOR

- ② ツェナーDi使用例  
② REF. CIRCUIT WITH ZENER DIODE

- ①コンデンサー使用保護回路例  
②ツェナーダイオード使用保護回路例



## ●信頼性試験項目

Test Items 試験項目	Times 試験期間	Test Conditions 試験条件
Steady state Operating Life Test 連続通電試験	1000h	Ta = Room Temperature IF = IFmax
Intermittent Operating Load Test 断続通電試験	1000h	Ta = Room Temperature IF = IFmax, on/off each 1min.
High Temperature Operating Life Test 高温連続通電試験	1000h	JEITA ED-4701 101A Ta = Topr max, IF = Ifmax at derating
High Temperature Storage Test 高温保存試験	1000h	JEITA ED-4701 102A Ta = Tstg max
Low Temperature Storage Test 低温保存試験	1000h	JEITA ED-4701 202A Ta = Tstg min
Moisture Resistance Test 耐湿性試験	1000h	JEITA ED-4701 103A Ta=60°C,RH=90%
Temperature Cycle Test 温度サイクル試験	100c	JEITA ED-4701 105A Ta = Tstg min ~ Tstg max each 30min.
Soldering Heat Test 1 はんだ耐熱性試験 1	2 times	JEITA ED-4701 301D Reflow Peak 260°C Max Infrared Reflow or Convection Reflow Soldering MSL3
Soldering Heat Test 2 はんだ耐熱性試験 2	1 times	350°C,3.5s Using soldering iron
Solder ability Test はんだ付け性試験	1 times	JEITA ED-4701/303A 245°C,5s, Using flux

## ●判定基準

Measurement Item 測定項目	Failure Criteria 故障判定基準
VF 順方向電圧	MAX VFS × 1.2 (+20%)* MIN VFS × 0.8 (-20%)* * 初期値の±20%
IR 逆方向電流	MAX UL × 2 * * 規格の2倍
IV 光度	MIN IVS × 0.5 (-50%)* * 初期値の50%

\*はんだ付け性試験・・・95%以上はんだに覆われていること。

\*Solderability・・・The Lead shall be covered by solder at least 95%.

\*VFS・・・Initial data of VF \*UL・・・Upper limit of spec.

\*IVS・・・Initial data of Luminous Intensity

\*VFSはVF初期値、ULは規格上限値、IVSは光度の初期値。

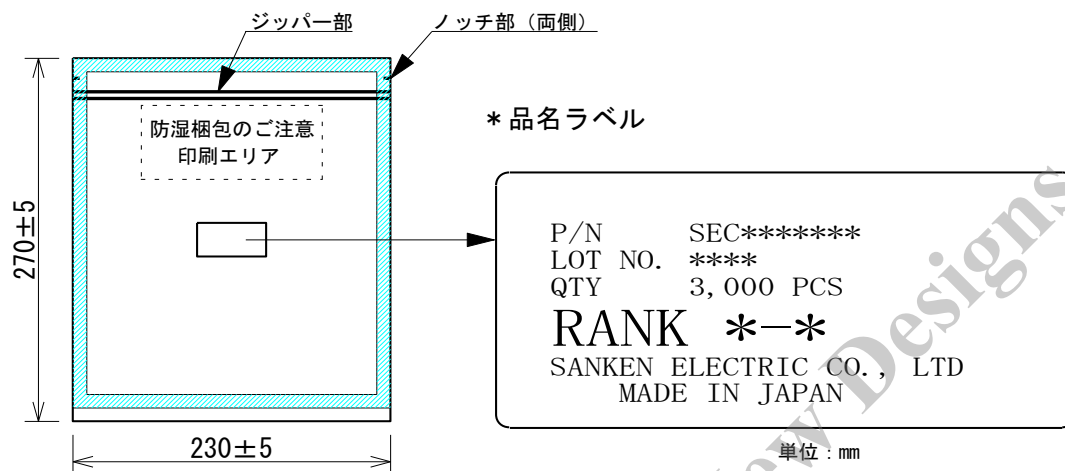
●梱包仕様

最小梱包仕様

形態：アルミラミネート（乾燥剤、同梱）

数量：3000個入り(最小梱包単位)

表示：下図



1) 品名：SEC\*\*\*\*\*

2) Lot No.：\* \* \* \* \*

↑ ↑ ↑

① ② ③

① 西暦末尾

② 月

1月 — 9月 → 数字  
 10月 → O  
 11月 → N  
 12月 → D

③ 日

3) 数量

4) ランク：\* — \*

↑ ↑

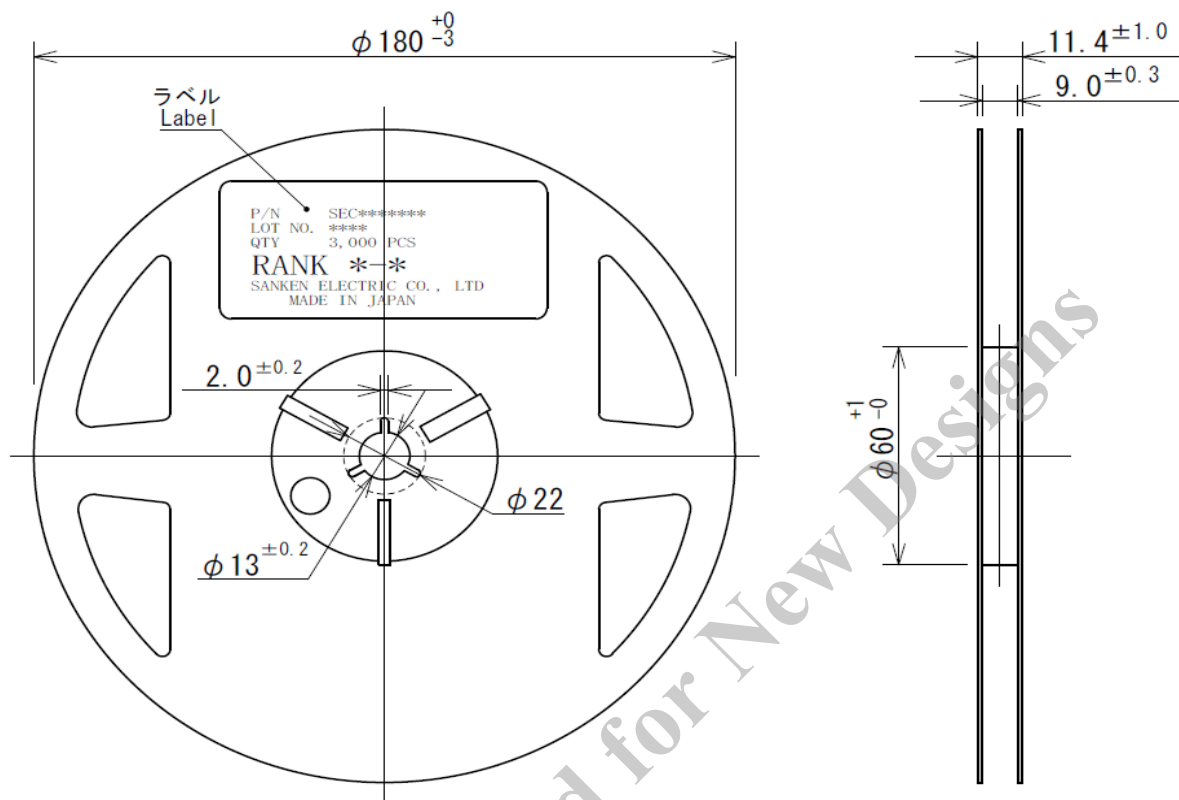
① ②

① 光度ランク

② 色度ランク

## ●テーピング外形図

Taping reel dimensions



一般公差

Tolerance  $\pm 0.2$ 

## ①数量 Quantity

3000個／リールとする。

The quantity per reel shall be 3000 pcs.

## ②累積ピッチ誤差 Accumulative pitch tolerance

10ピッチで $\pm 0.2$ mm以下とする。Accumulative tolerance per 10 pitches shall be  $\pm 0.2$ mm.

## ③カバーテープ引き剥がし強度 Adhesion strength of cover tape

0.1N~1.0Nとする。但し、カバーテープとキャリアテープとの引き剥がし角度は $10^\circ$ とする。

Adhesion strength shall be 0.1-1.0 N when the cover tape and the carrier tape are torn off at the angle of 10 degrees.

## ④梱包 Packaging

防湿パックに梱包し、ラベルに品名、ロットNo.、数量を表示する。

P/N, manufacturing date code number and quantity shall be indicated on a moist-proof package.

単位Unit: mm

## 注意書き

- 本書に記載している製品(以下、「本製品」という)のデータ、図、表その他のすべての内容は本書発行の時点のものとなります。本書に記載している内容は、改良などにより予告なく変更することがあります。ご使用の際には、最新の情報であることを弊社販売窓口を確認してください。
- 本製品は、電子機器(輸送機器とその制御装置、家電製品、事務機器、通信端末機器、計測機器など)の部品に使用されることを意図しております。ご使用の際には、納入仕様書に署名または記名押印のうえご返却をお願いします。高い信頼性が要求される装置(交通信号制御装置、防災・防犯装置など)への使用をご検討の際には、必ず事前にその使用の適否につき弊社販売窓口へご相談および納入仕様書に署名または記名押印のうえご返却をお願いします。本製品は、極めて高い信頼性が要求される機器または装置(航空宇宙機器、原子力制御、その故障や誤動作が生命や人体に危害を及ぼす恐れのある医療機器(日本における法令でクラスⅢ以上)など)(以下「特定用途」という)に使用されることは意図されておりません。  
特定用途に本製品を使用したことによりお客様または第三者に生じた損害などに関し、弊社は一切その責任を負いません。
- 本製品の使用にあたり、本製品に他の製品・部材を組み合わせる場合、あるいはこれらの製品に物理的、化学的、その他何らかの加工・処理を施す場合には、使用者の責任においてそのリスクを必ずご検討のうえ行ってください。
- 弊社は品質、信頼性の向上に努めていますが、半導体製品では、ある確率での欠陥、故障の発生は避けられません。本製品の故障により結果として、人身事故、火災事故、社会的な損害などが発生しないよう、故障発生率およびデレーティングなどを考慮のうえ、使用者の責任において、本製品が使用される装置やシステム上で十分な安全設計および確認を含む予防措置を必ず行ってください。
- 本製品は耐放射線設計をしておりません。
- 本書に記載している内容を、文書による弊社の承諾なしに転記・複製することを禁じます。
- 本書に記載している回路定数、動作例、回路例、パターンレイアウト例、設計例、推奨例、本書に記載しているすべての情報およびこれらに基づく評価結果などは、使用上の参考として示したもので、これらに起因する使用者もしくは第三者のいかなる損害および知的財産権を含む財産権その他一切の権利の侵害問題について、弊社は一切責任を負いません。
- 本書に記載している技術情報(以下、「本技術情報」という)は、本製品の使用上の参考として示したもので、弊社の所有する知的財産権その他権利の実施、使用を許諾するものではありません。
- 使用者と弊社との間で別途文書による合意がない限り、弊社は、本製品の品質(商品性、および特定目的または特別環境に対する適合性を含む)ならびに本書に記載の情報(正確性、有用性、信頼性を含む)について、明示的か黙示的かを問わず、いかなる保証もしておりません。
- 本製品を使用する場合は、特定の物質の含有・使用を規制する RoHS 指令など、適用可能性がある環境関連法令を十分に調査したうえで、当該法令に適合するよう使用してください。
- 本製品および本技術情報を、大量破壊兵器の開発を含む、軍事用途や軍事利用の目的で使用しないでください。また、本製品および本技術情報を輸出または非居住者などに提供する場合は、「米国輸出管理規則」、「外国為替及び外国貿易法」など、各国の適用のある輸出管理法令などを遵守してください。
- 弊社物流網以外での本製品の落下などの輸送中のトラブルについて、弊社は一切責任を負いません。
- 本書は、正確を期すため慎重に製作したのですが、弊社は本書に誤りがないことを保証するものではなく、万一本書に記載している内容の誤りや欠落に起因して使用者に損害が生じた場合においても、弊社は一切責任を負いません。
- 本製品を使用する際に注意することは納入仕様書、一般的な使用上の注意は弊社ホームページを参照してください。
- 本書で使用される個々の商標、商号に関する権利は、弊社その他の原権利者に帰属します。