

## SEP1XW1440T

- 3.5×2.8フラットビュータイプ、発光色:温白色、チップ材質:InGaN、レンズ色:黄色
- 車載・LCDバックライト・冷蔵庫、その他一般表示用、RoHS対応、鉛フリー半田耐熱対応。

## ●最大定格

項目	記号	定格	単位	備考
許容損失	PD	280	mW	
直流順電流	IF	80	mA	
順電流低減率	$\Delta$ IF	-1.33	mA/°C	55°C以上
パルス順電流	IFP	150	mA	周波数:f=1kHz パルス幅:tw $\leq$ 100 $\mu$
直流逆電圧	VR	5	V	
動作温度	Topr	-40~85	°C	
保存温度	Tstg	-40~100	°C	

## ●電気的・光学的特性 (Ta=25°C)

項目	記号	条件	最小値	標準値	最大値	単位
直流順電圧	VF	IF = 40mA	2.7	2.9	3.4	V
直流逆電流	IR	VR = 5V			10	$\mu$ A
光束	$\phi$ v	IF = 40mA	11.2	13.4	16.9	lm
色度	x y	IF = 40mA		x=0.407 y=0.392		
演色性	Ra	IF = 40mA	80			
色温度	CCT	IF = 40mA		3500		K
指向角	2 $\theta_{1/2}$	IF = 40mA		120		deg.

## ●光束ランク (Ta=25°C)

ランク	光束範囲(lm)	
rank	Luminous flux range	
2	11.2	~ 14.1
3	14.1	~ 16.9

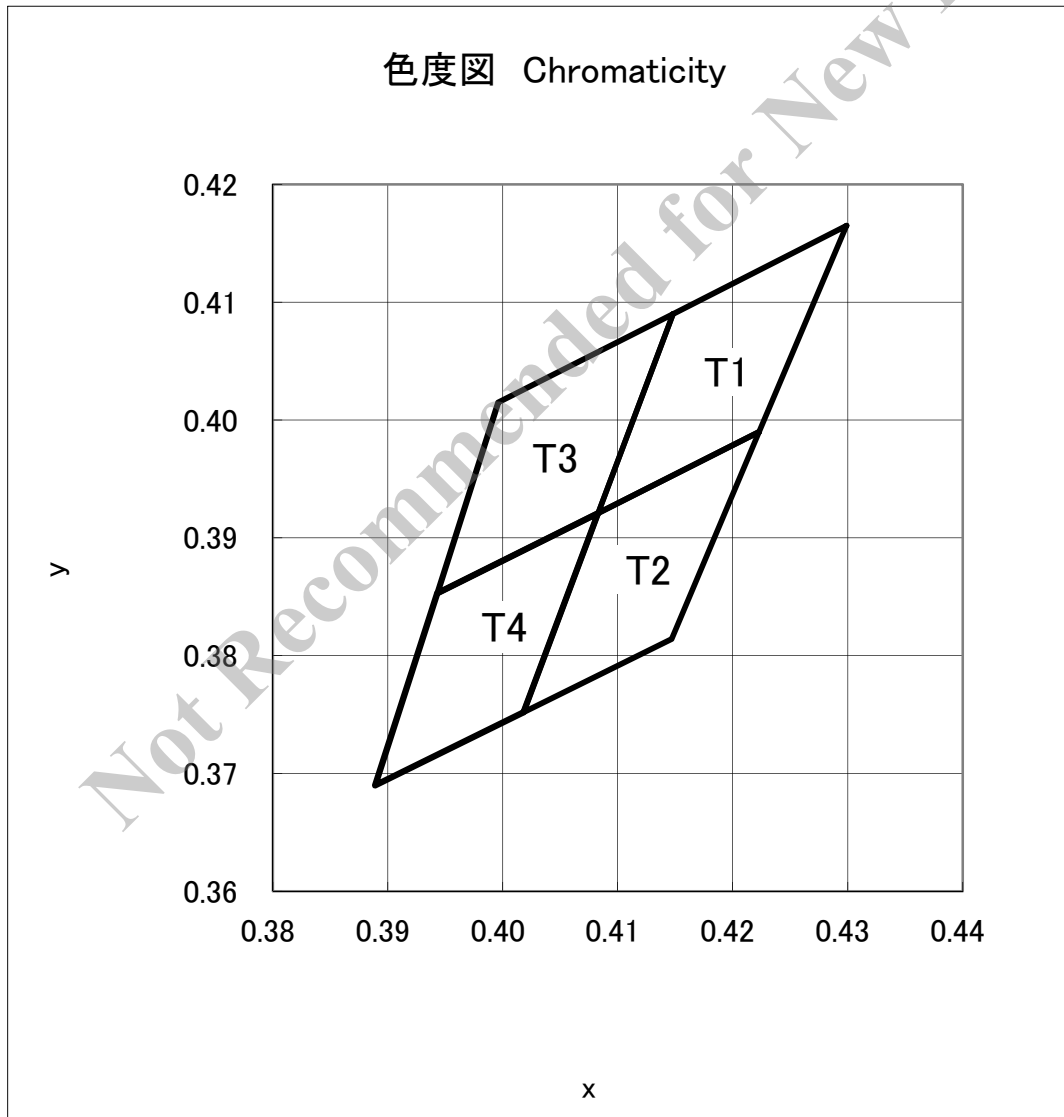
## ●VFランク (Ta=25°C)

ランク	VF範囲(V)	
rank	VF range	
0	2.7	~ 2.8
1	2.8	~ 2.9
2	2.9	~ 3
3	3	~ 3.1
4	3.1	~ 3.2
5	3.2	~ 3.3
6	3.3	~ 3.4

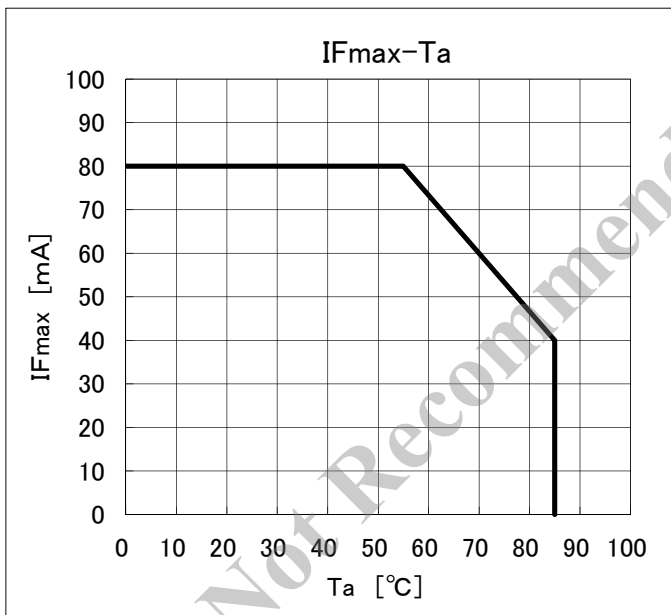
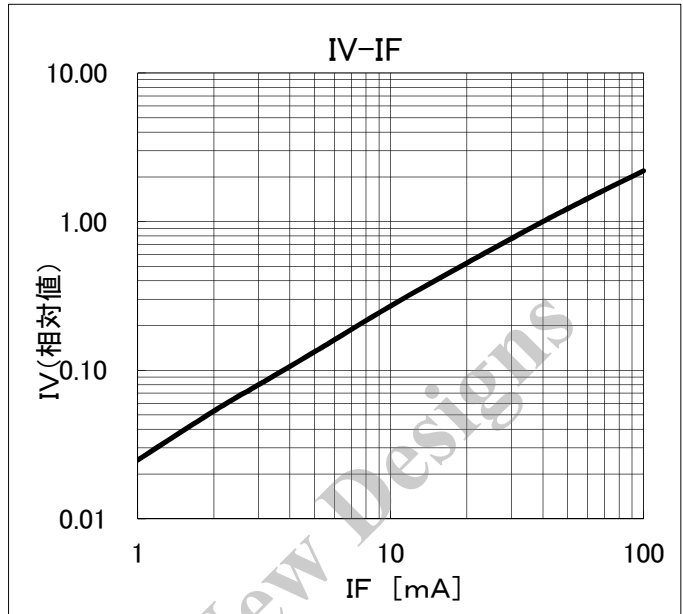
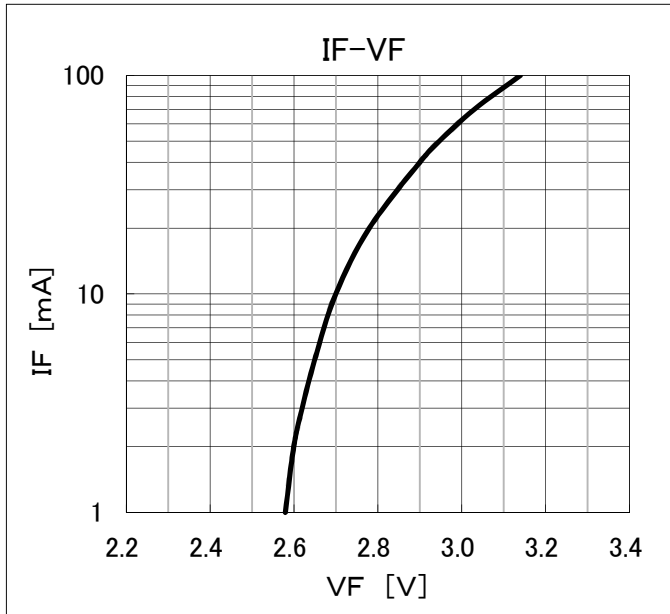
●色度ランク (Ta=25°C) (測定誤差±0.01)

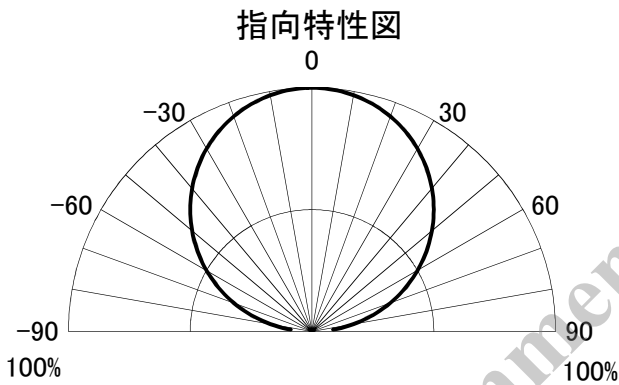
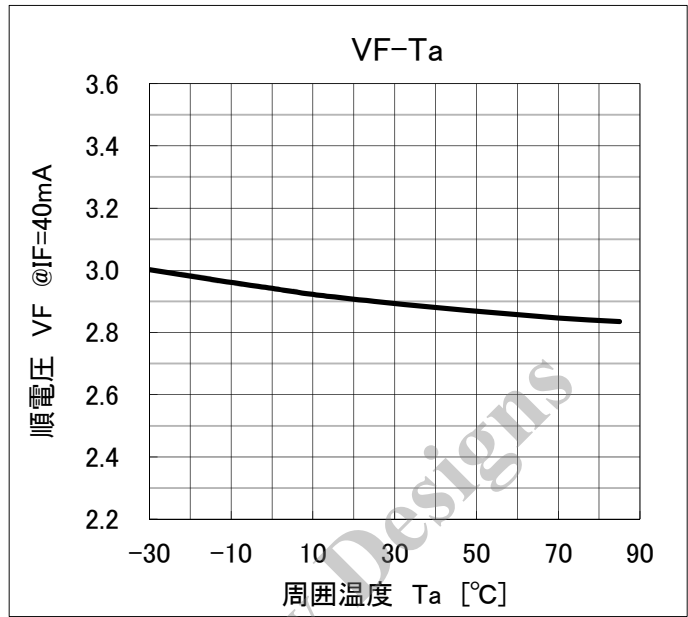
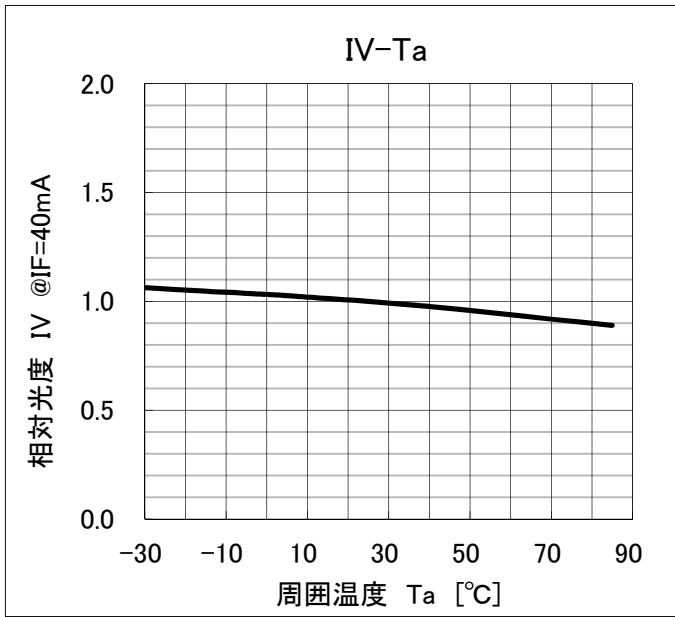
Rank	色度範囲	
	X	Y
T1	0.4299	0.4165
	0.4148	0.4090
	0.4083	0.3921
	0.4223	0.3990
T2	0.4223	0.3990
	0.4083	0.3921
	0.4018	0.3752
	0.4147	0.3814

Rank	色度範囲	
	X	Y
T3	0.4148	0.4090
	0.3996	0.4015
	0.3943	0.3853
	0.4083	0.3921
T4	0.4083	0.3921
	0.3943	0.3853
	0.3889	0.3690
	0.4018	0.3752



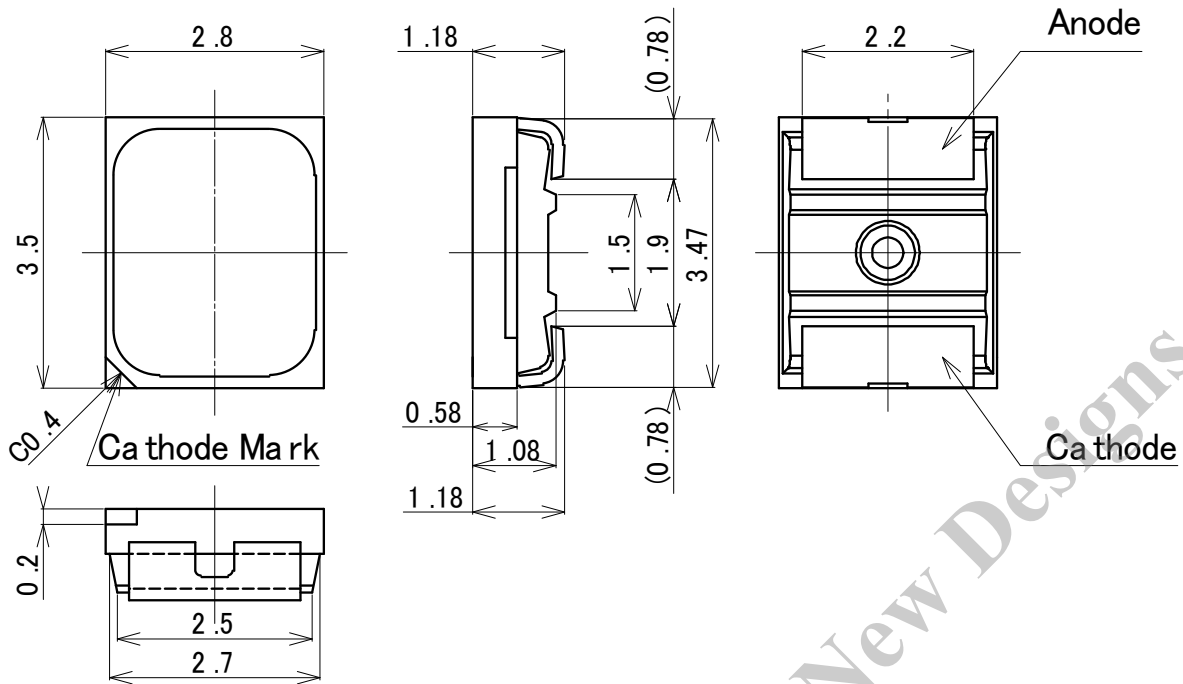
● 諸特性データ





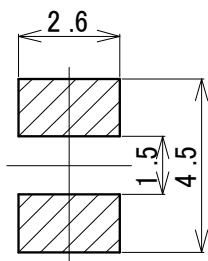
Not Recommended for New Designs

● 外形



推奨ランドパターン

Recommendable soldering pattern (For reflow soldering)



一般公差 ±0.2  
Tolerance

端子の材質・処理  
Material & Finish of leads

材質 Material	銅合金 Copper-Iron Alloy
処理 Finish	銀めっき Ag plating

樹脂の材質・処理  
Material of resin

材質 Material	シリコン系樹脂 Silicone
----------------	---------------------

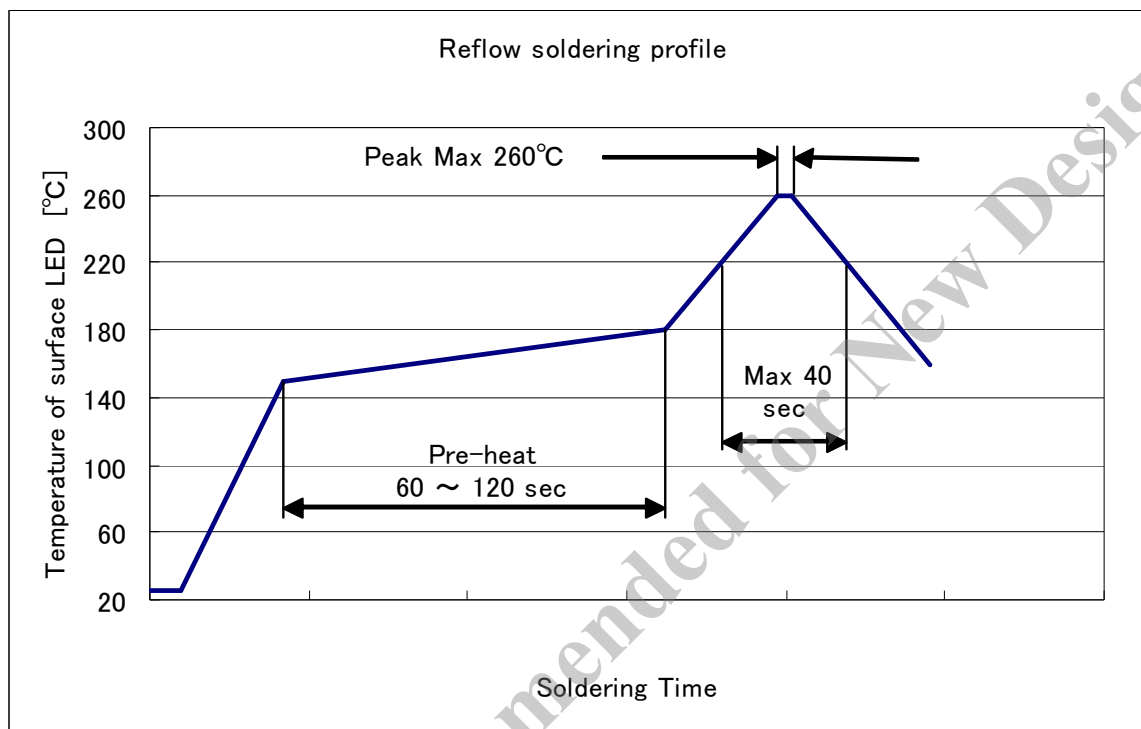
## ● 実装について

はんだ付けにつきましては、下記の条件を推奨いたします。

## ① 推奨リフロー条件(部品表面温度)

プリヒート: 150 ~ 180 °C、60 ~ 120 秒

本加熱: 220 °C以上の時間は40秒以内、リフローピーク温度260°C以下



## ② はんだごてによるはんだ付け

こて先温度 350±10°C、3 秒以内。1箇所につき、1回までとする。

**● 開封後の注意**

本製品はSMD(表面実装)対応となっておりますが、はんだ実装を行う場合、樹脂中の吸湿状態によっては急激な熱変化により、気化爆裂し、界面剥離を起こす可能性があります。よって、次の点にご注意ください。

**① 開封後の条件について**

開封後、実装後には速やかにはんだ付けを行ってください。  
ご使用時(実装時)の周囲条件は下記にて実施願います。

温度:5 ~ 30 °C      湿度:70 %以内

**② 乾燥について**

開封・放置後、累積168時間を越えた場合は、以下の乾燥を行ってください。

60±5 °C、24 時間以上(テーピングリール)

**③ 端数保管について**

端数の保管条件は下記を推奨します。

温度:5 ~ 40 °C      湿度:30 %以内

乾燥剤(シリカゲル)のインジケータの青色がなくなった場合は、上記②の乾燥を行ってください。

**● その他**

- ① はんだ付け後、常温まで冷却されるまでは機械的応力や過度な振動が加わらないようにご注意ください。
- ② 急冷却は避けてください。
- ③ プリント基板装着時は、そのソリ方向と同一方向には取り付けないよう考慮してください。
- ④ 本製品は高出力の光を放射します。発光を長時間直視すると目を痛める恐れがありますのでご注意ください
- ⑤ 本製品の封止樹脂はシリコーン樹脂ですので下記の点に注意して下さい。
  - ・不用意に発光部に触れますと、内部の金ワイヤに過度な応力が加わり断線する場合があります。
  - ・本製品を硫化物が含まれている部材と一緒に保管したり、硫化物ガスの含まれている雰囲気中で保管したりすると、フレームの銀メッキが変色する場合がありますのでご注意ください。

## ● 静電気についての注意

本製品は、静電気に対して敏感な製品であり、その取り扱いには十分な注意が必要となります。特に、本製品の絶対最大定格を越えるような過電圧等が入った場合、そのエネルギーによって本製品にダメージを与えます。

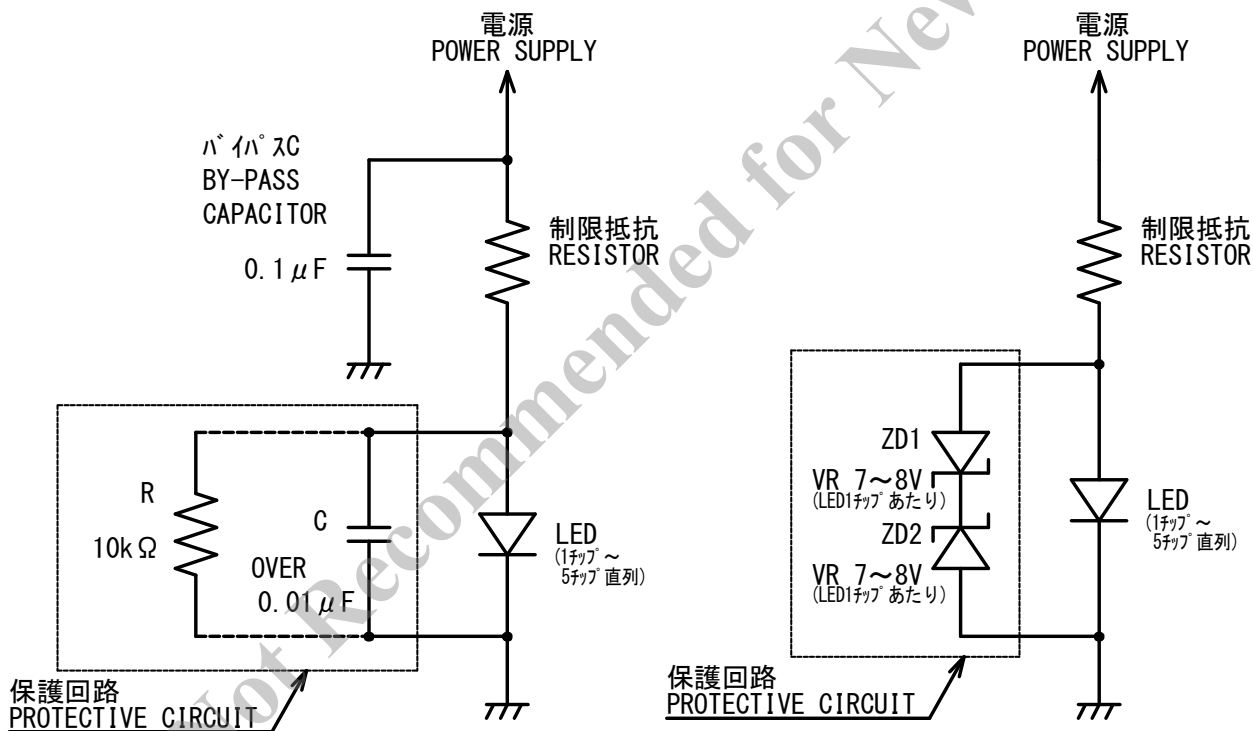
つきましては、本製品取り扱いの際には、万全なる静電気・サージ対策をおとり下さい。

## ・静電気・サージ破壊保護推奨回路

静電気・サージによる、製品の破壊を防ぐための推奨保護回路を示します。なお、本回路は一例であり、ご使用に当たっては静電気・サージレベルの確認を十分行って下さい。

スタティック回路例

Exp : Circuit is a  
Static



① コンデンサー使用例

① REF. CIRCUIT WITH CAPACITOR

② ツェナー-Di使用例

② REF. CIRCUIT WITH ZENER DIODE

①コンデンサー使用保護回路例

②ツェナーダイオード使用保護回路例



## ● 信頼性項目

分類	試験項目 Test Items	準拠規格 EIAJ ED-4701	試験条件 Test Conditions
耐久性 試験 Life Tests	連続動作 Steady state operating life	-	Ta=RT、Ifmax t=1000h
耐環境 試験 Environ- mental Tests	高温保存 High temperature storage	201	Ta=Tstgmax t=1000h
	低温保存 Low temperature storage	202	Ta=Tstgmin t=1000h
	耐湿性 Moisture Resistance	103	Ta=60±5°C、RH=90±5% t=1000h
	温度サイクル Temperature cycle	105	Tstgmin(30min)～Tstgmax(30min) 100cycles
	はんだ耐熱性 Soldering heat	301	T=260±5°C、t=10s、1time
	はんだ付け性 Solderability	402	T=245±5°C、t=5±1s、1time、Using flux for Pb free solder
	自然落下 Drop	-	H=1m、Drop on maple board、10times

## 測定項目及び故障判定基準

## Measurement Item and Criterion Judge Failure

No	測定項目 Measurement Item	記号 Mark	故障判定基準 Criterion Judge Failure
1	順電圧 Forward Voltage	VF	OK ≤ V.F.S. × ±20%
2	逆電流 Reverse Current	IR	OK ≤ U.S.L. × 2.0
3	光度 Luminous Intensity	Iv	OK ≥ I.V.S. × 0.5

\*はんだ付け性試験 ... 95%以上はんだに覆われていること。

\*Solderability ... The Lead shall be covered by solder at least 95%.

測定条件は仕様書による。

Tstgmax及びTstgminは絶対最大定格とする。

Ifmax及びIFPmaxは絶対最大定格とする。

U.S.L.は規格上限値とする。

V.F.S.は順方向電圧初期値とする。

I.V.S.は光度初期値とする。

Measurement conditions is based on specifications.

Tstgmax and Tstgmin is absolute maximum ratings.

Ifmax and IFPmax is absolute maximum ratings.

U.S.L. is upper limit of standard.

V.F.S. is Initial data of VF.

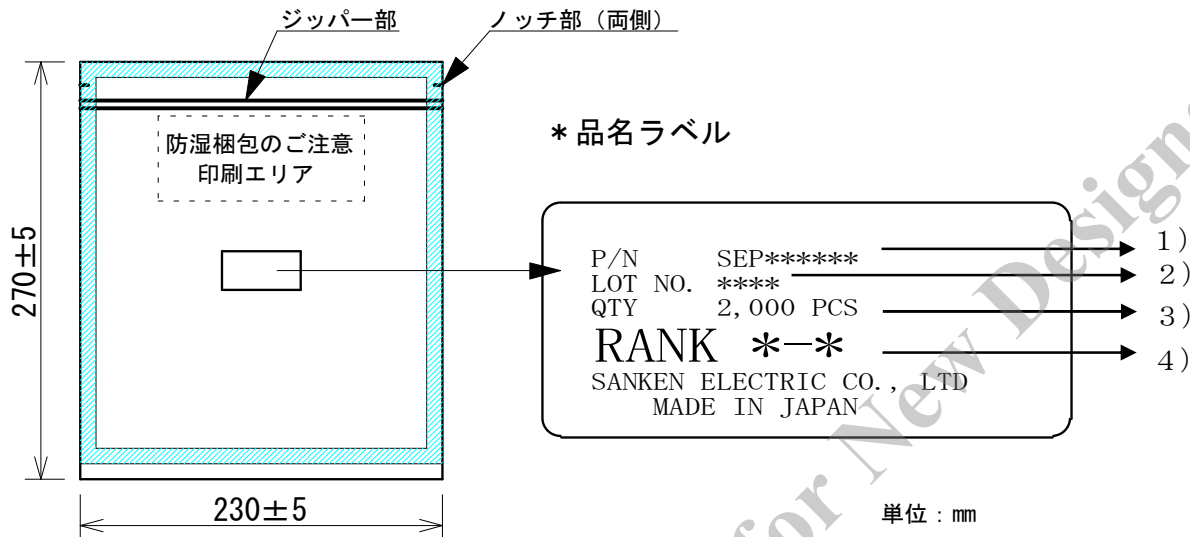
I.V.S. is Initial data of Luminous Intensity.

● テーピング梱包袋仕様

形態 : アルミラミネート

数量 : 2000個入り(最小梱包単位)

表示 : 下図



1) 品 名 : SEP\*\*\*\*\*

2) Lot No. : \* \* \* \*  
 ↑ ↑ ↑  
 ① ② ③

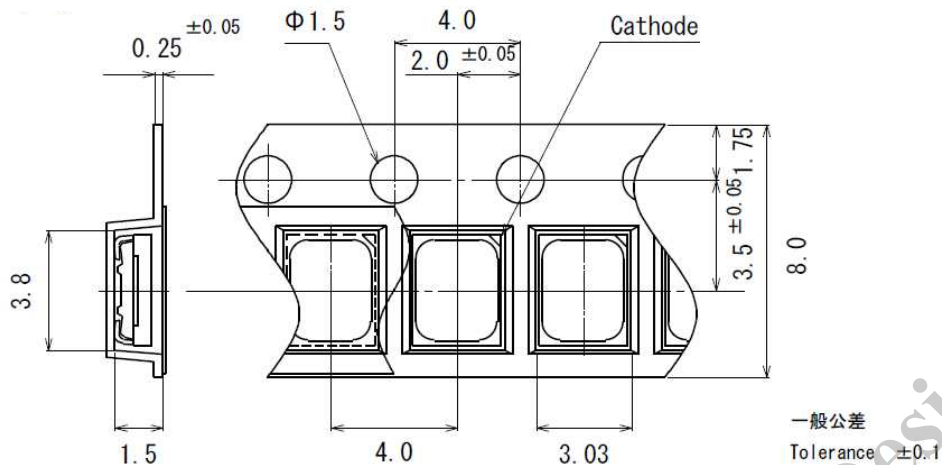
①西暦末尾、②月(1月~9月→数字、10月→0、11月→N、12月→D)、③日

3) 数量 : 2000個

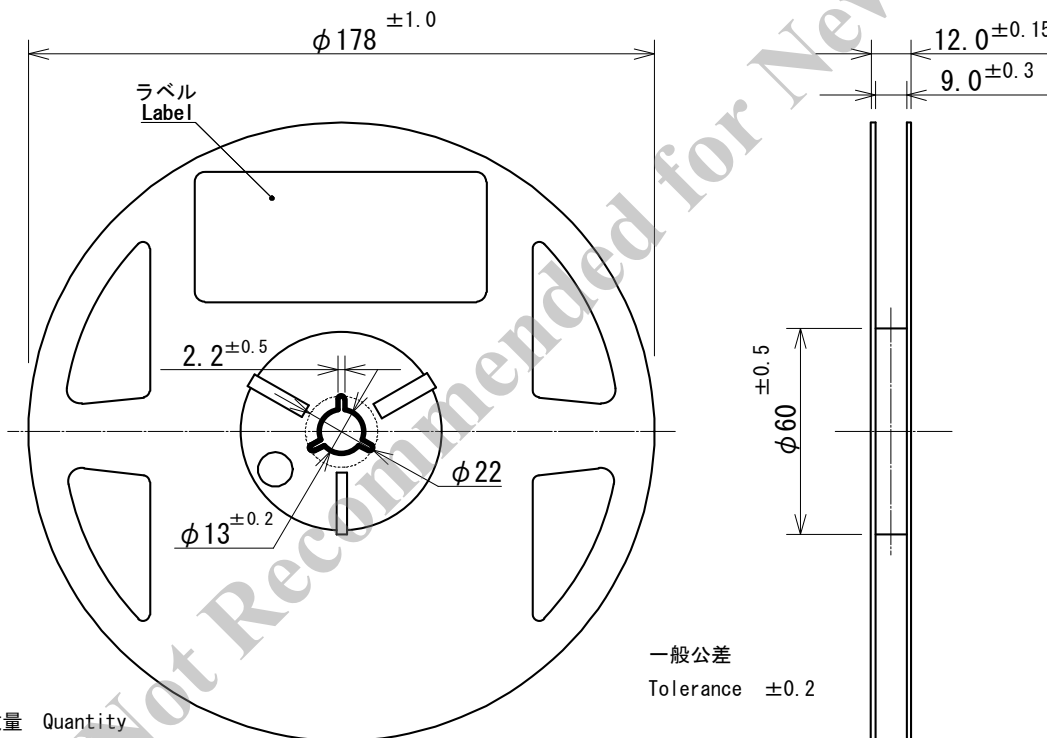
4) ランク : \* - \*  
 ↑ ↑  
 ① ②  
 ①光束ランク、②色度ランク

## ● テーピングリール外形図

Unit:mm



## Taping reel dimensions



## ①数量 Quantity

2000個／リールとする。

The quantity per reel shall be 2000 pcs.

## ②累積ピッチ誤差 Cumulative tolerance

10ピッチで±0.2mm以下とする。

Cumulative tolerance per 10 pitches shall be ±0.2mm.

## ③カバーテープ引き剥がし強度 Adhesion strength of cover tape

0.1N~0.7Nとする。但し、カバーテープとキャリアテープとの引き剥がし角度は10°とする。

Adhesion strength to be 0.1-0.7N when the cover tape is turn off from the carrier tape at 10 angle to be carrier tape.

## ④梱包 Packaging

防湿パックに梱包し、ラベルに品名、ロットNo.、数量を表示する。

P/N, manufacturing date code number and quantity shall be indicated on a dampproof package.

## ● 注意事項

- ・本書に記載されている内容は、改良などにより予告なく変更する事があります。ご使用の際には、最新の情報であることをご確認の上、別途納入仕様書の取り交わし願います。
- ・本書に記載されている動作例及び回路例は、使用上の参考として示したもので、これらに起因する当社もしくは第三者の工業所有権、知的所有権、その他の権利の侵害問題について、当社は一切責任を負いません。
- ・本書に記載されている製品をご使用の場合は、これらの製品と目的物との組み合わせについて使用者の責任に於いて検討・判断を行ってください。
- ・当社は品質、信頼性の向上に努めていますが、半導体製品では、ある確率での欠陥、故障の発生は避けられません。部品の故障により結果として、人身事故、火災事故、社会的な損害等が発生させないよう、使用者の責任に於いて装置やシステム上で十分な安全設計および確認を行って下さい。
- ・本書に記載されている製品は、一般電子機器(家電製品、事務機器、通信端末機器、計測機器など)に使用されることを意図しております。  
高い信頼性が要求される装置(輸送機器とその制御装置、交通信号制御装置、防災・防犯装置、各種安全装置など)への使用をご検討の際には、必ず当社販売窓口へご相談及び納入仕様書の締結をお願いします。  
極めて高い信頼性が要求される装置(航空宇宙機器、原子力制御、生命維持のための医療機器など)には当社の文書による合意がない限り使用しないでください。
- ・本書に記載された製品は耐放射線設計をしておりません。
- ・本書に記載されている一部の製品にはガリウムヒ素(GaAs)が使用されています。  
当該製品を焼いたり、砕いたり、化学処理をした液体・気体を吸引、誤飲すると危険です。
- ・当社物流網外での輸送、製品落下等によるトラブルについて当社は一切責任を負いません。
- ・本書に記載された内容を文章による当社の承諾無しに転記複製を禁じます。