

SI-3000LSAシリーズ 面実装・低消費電流・低損失型

■特長

- ・小型面実装パッケージ (SOP8)
- ・出力電流 1.0A
- ・低消費電流 $I_q(\text{OFF}) \leq 1\mu\text{A}$ ($V_c=0\text{V}$)
- ・低損失 $V_{\text{DIF}} \leq 0.8\text{V}$ ($I_o=1\text{A}$ 時)
(SI-3018LSAは、 $V_{\text{DIF}} \leq 1.2\text{V}$ ($I_o=1\text{A}$ 時))
- ・出力電圧 (1.8V、2.5V、3.3V、5V) をラインアップ
- ・LS-TTLとコンパクトな出力ON/OFF制御端子
- ・フの字引き込み型過電流、過熱保護回路内蔵

■絶対最大定格

($T_a = 25^\circ\text{C}$)

項目	記号	定格値	単位
直流入力電圧	V_{IN}	16	V
出力制御端子電圧	V_c	V_{IN}	V
出力電流	I_o	1	A
許容損失	P_{D1}^{*1}	1.16	W
	P_{D2}^{*2}	1.1	W
接合部温度	T_j^{*3}	-30~+150	$^\circ\text{C}$
動作時周囲温度	T_{op}	-30~+150	$^\circ\text{C}$
保存温度	T_{stg}	-30~+150	$^\circ\text{C}$
接合部-リード (8ピン) 間熱抵抗	$\theta_{\text{J-L}}$	36	$^\circ\text{C/W}$
接合部-周囲空気間熱抵抗	$\theta_{\text{J-a}}^{*2}$	100	$^\circ\text{C/W}$

*1: ガラスエポキシ基板56.5×56.5mm (銅箔エリア100%) 実装時

*2: ガラスエポキシ基板40×40mm (銅箔エリア100%) 実装時

*3: 接合部温度が135 $^\circ\text{C}$ 以上になると過熱保護回路が動作することがあります。

■用途

- ・PC用補助電源
- ・各種バッテリー駆動電子機器など

■推奨動作条件

項目	記号	定格値				単位
		SI-3018LSA	SI-3025LSA	SI-3033LSA	SI-3050LSA	
直流入力電圧範囲	V_{IN}	3.1~3.5*1	*2~3.5*1	*2~5.2*1	*2~8.0	V
出力電流範囲	I_o	0~1				A
動作時接合部温度	T_{jop}	-20~+125				$^\circ\text{C}$
動作時周囲温度	T_{aop}	-30~+85				$^\circ\text{C}$

*1: $P_o(\text{max.}) = (V_{\text{IN}} - V_o) \cdot I_o$ の関係がありますので、使用条件によっては $V_{\text{IN}}(\text{max.})$ 、 $I_o(\text{max.})$ が限定されます。

各々の値についてはP.75参考データを参照し、算出してください。

*2: 入出力電圧差の項を参照してください。

■電気的特性

(特に指定のない限り、 $T_a=25^\circ\text{C}$ 、 $V_c=2\text{V}$)

項目	記号	規格値										単位		
		SI-3018LSA			SI-3025LSA			SI-3033LSA			SI-3050LSA			
		min.	typ.	max.	min.	typ.	max.	min.	typ.	max.	min.		typ.	max.
設定出力電圧	V_o	1.764	1.800	1.836	2.450	2.500	2.550	3.234	3.300	3.366	4.90	5.00	5.10	V
入出力電圧差	V_{DIF}	$V_{\text{IN}}=3.3\text{V}$ 、 $I_o=0.5\text{A}$			$V_{\text{IN}}=3.3\text{V}$ 、 $I_o=0.5\text{A}$			$V_{\text{IN}}=5\text{V}$ 、 $I_o=0.5\text{A}$			$V_{\text{IN}}=6\text{V}$ 、 $I_o=0.5\text{A}$			V
	条件	-			0.4			0.4			0.4			
	条件	0.6、1.2			0.8			0.8			0.8			
ラインレギュレーション	ΔV_{LINE}	2、10			2、10			3、10			3、15			mV
	条件	$V_{\text{IN}}=3.1\sim 3.5\text{V}$ 、 $I_o=0.3\text{A}$			$V_{\text{IN}}=3.1\sim 3.5\text{V}$ 、 $I_o=0.3\text{A}$			$V_{\text{IN}}=4.5\sim 5.5\text{V}$ 、 $I_o=0.3\text{A}$			$V_{\text{IN}}=6\sim 7\text{V}$ 、 $I_o=0.3\text{A}$			
ロードレギュレーション	ΔV_{LOAD}	10、20			10、20			10、20			10、30			mV
	条件	$V_{\text{IN}}=3.3\text{V}$ 、 $I_o=0\sim 1\text{A}$			$V_{\text{IN}}=3.3\text{V}$ 、 $I_o=0\sim 1\text{A}$			$V_{\text{IN}}=5\text{V}$ 、 $I_o=0\sim 1\text{A}$			$V_{\text{IN}}=6\text{V}$ 、 $I_o=0\sim 1\text{A}$			
出力電圧温度係数	$\Delta V_o/\Delta T_a$	± 0.3			± 0.3			± 0.3			± 0.5			mV/ $^\circ\text{C}$
	条件	$V_{\text{IN}}=3.3\text{V}$ 、 $I_o=5\text{mA}$ 、 $T_j=0\sim 100^\circ\text{C}$			$V_{\text{IN}}=3.3\text{V}$ 、 $I_o=5\text{mA}$ 、 $T_j=0\sim 100^\circ\text{C}$			$V_{\text{IN}}=5\text{V}$ 、 $I_o=5\text{mA}$ 、 $T_j=0\sim 100^\circ\text{C}$			$V_{\text{IN}}=6\text{V}$ 、 $I_o=5\text{mA}$ 、 $T_j=0\sim 100^\circ\text{C}$			
リップル減衰率	R_{REJ}	60			57			55			55			dB
	条件	$V_{\text{IN}}=3.3\text{V}$ 、 $f=100\sim 120\text{Hz}$			$V_{\text{IN}}=3.3\text{V}$ 、 $f=100\sim 120\text{Hz}$			$V_{\text{IN}}=5\text{V}$ 、 $f=100\sim 120\text{Hz}$			$V_{\text{IN}}=6\text{V}$ 、 $f=100\sim 120\text{Hz}$			
静止時回路電流	I_q	1.7、2.5			1.7、2.5			1.7、2.5			1.7、2.5			mA
	条件	$V_{\text{IN}}=3.3\text{V}$ 、 $I_o=0\text{A}$			$V_{\text{IN}}=3.3\text{V}$ 、 $I_o=0\text{A}$			$V_{\text{IN}}=5\text{V}$ 、 $I_o=0\text{A}$			$V_{\text{IN}}=6\text{V}$ 、 $I_o=0\text{A}$			
オフ時回路電流	$I_q(\text{OFF})$	1			1			1			1			μA
	条件	$V_{\text{IN}}=3.3\text{V}$ 、 $I_o=0\text{A}$ 、 $V_c=0\text{V}$			$V_{\text{IN}}=3.3\text{V}$ 、 $I_o=0\text{A}$ 、 $V_c=0\text{V}$			$V_{\text{IN}}=5\text{V}$ 、 $I_o=0\text{A}$ 、 $V_c=0\text{V}$			$V_{\text{IN}}=6\text{V}$ 、 $I_o=0\text{A}$ 、 $V_c=0\text{V}$			
過電流保護開始電流*1,3	I_{S1}	1.2			1.2			1.2			1.2			A
	条件	$V_{\text{IN}}=3.3\text{V}$			$V_{\text{IN}}=3.3\text{V}$			$V_{\text{IN}}=5\text{V}$			$V_{\text{IN}}=6\text{V}$			
V_c 端子	制御電圧 (出力オン)*2	V_c 、IH	2.0		2.0		2.0		2.0		2.0		V	
	制御電圧 (出力オフ)*2	V_c 、IL	0.8		0.8		0.8		0.8		0.8			
	制御電流 (出力オン)	I_c 、IH	40、80		40、80		40、80		40、80		40、80		μA	
	制御電流 (出力オフ)	I_c 、IL	0、-5		0、-5		0、-5		0、-5		0、-5			
	条件	$V_c=0\text{V}$												

*1: I_{S1} の規格値は出力電圧 V_o (条件: $V_{\text{IN}}=3.3\text{V}$ (SI-3033LSAは5V)、 $I_o=0.5\text{A}$) の-5%降下点です。

*2: 出力制御端子 (V_c 端子) はOPENで出力OFFとなります。各入力レベルはLS-TTL相当です。

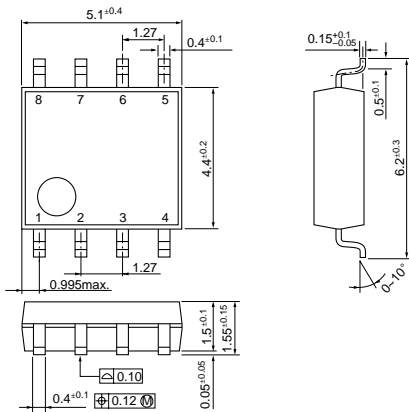
従って、LS-TTLによる直接ドライブも可能です。

*3: フの字引き込み型の過電流保護回路を内蔵しています。このためスタート時に電流を必要とする、次のようなアプリケーションでは起動ミスを起こす場合がありますので使用できません。

- ① 定電流負荷
- ② プラス・マイナス電源
- ③ 直列電源
- ④ グラウンドアップによる V_o 調整

■外形図

(単位: mm)



端子配列

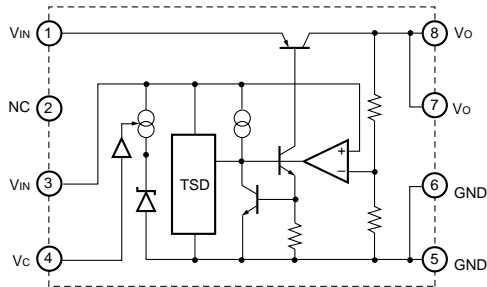
- ① V_{IN}
- ② NC (OPENでご使用ください)
- ③ V_{IN}
- ④ V_C
- ⑤ GND
- ⑥ GND
- ⑦ V_O
- ⑧ V_O

樹脂封じ型

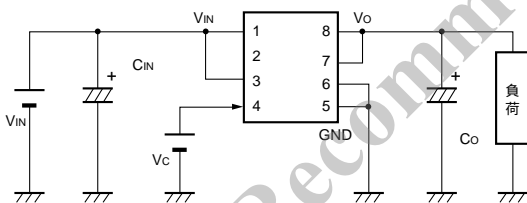
不燃化度: UL規格94V-0

製品質量: 約0.1g

■ブロック図



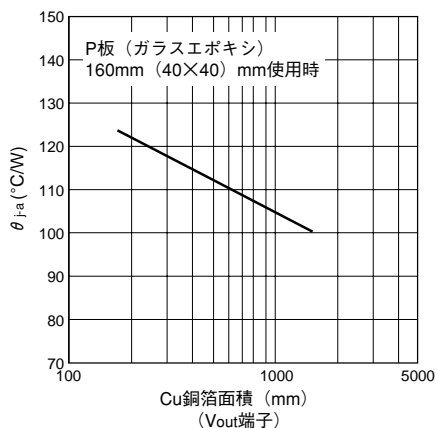
■標準接続回路図

 C_O : 出力コンデンサ (22 μ F以上) C_{IN} : 入力コンデンサ (10 μ F程度)特に低温で使用する場合、 C_{IN} 、 C_O はタンタルコンデンサのご使用を推奨します。

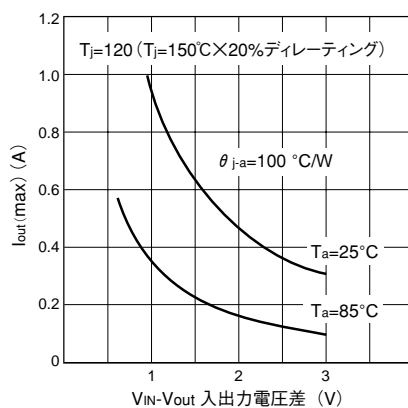
*: 2PINはOPENでご使用ください。

■参考データ

P板Cu箔面積 vs 接合部一周囲温度間熱抵抗



許容出力電流値 (対入出力電圧差)

 $V_{IN-I_O \max}$ 

PTrのマウントされておりますインナーフレームステージはVout端子に直結しております。この為、Vout端子の銅箔エリアを広く取ると放熱上、最も効果的です。