

アプリケーション ノート

面実装シリーズレギュレータIC

SI-3000ZD シリーズ

*Not Recommended for New Designs:
SI-3033ZD*

第2版 2013年11月

サンケン電気株式会社

— — — 目次 — — —

1. 概要		
1-1 特長	-----	3
1-2 主な用途	-----	3
1-3 種別	-----	3
2. 製品仕様		
2-1 外形図	-----	4
2-2 定格	-----	5
2-3 回路図	-----	6
3. SI-3000ZD シリーズの動作説明		
3-1 電圧制御	-----	7
3-2 過電流保護	-----	7
3-3 過熱保護	-----	7
4. 使用に際しての注意事項		
4-1 外付部品選定上の注意	-----	8
4-2 パターン設計上の注意	-----	10
5. 応用		
5-1 出力 ON・OFF 制御	-----	10
5-2 熱設計	-----	11
6. 代表特性例 (SI-3011ZD, SI-3033ZD)	-----	13

1. 概要

SI-3000ZD は、パワー部に低飽和 PNP バイポーラトランジスタを使用した 3A 定格のシリーズレギュレータ IC であり、低入出力電圧差で使用することが可能です。ActiveHi で動作するオンオフ端子を有しておりオフ時の回路消費電流はゼロになります。

● 1-1 特長

- ・出力電流 3 A
T0263-5 の外形で、出力電流が最大 3 A です。
- ・低飽和 ($V_{dif}=0.6v_{max}/I_o=3A$)
低入出力電圧差で設計可能です。
- ・オンオフ機能
TTL ロジック信号で直接制御可能なオンオフ端子を設けています。
- ・低消費電流
オフ時の回路消費電流はゼロです。
無負荷時暗電流は 1.5mA max です。
- ・過電流保護内蔵
自動復帰型の過電流保護(フの字引き込み型)及び過熱保護回路を内蔵しています。

● 1-2 主な用途

- ・オンボードローカル電源
- ・レギュレータ 2 次側出力電圧安定化
- ・OA 機器用電源
- ・テレコム用電源

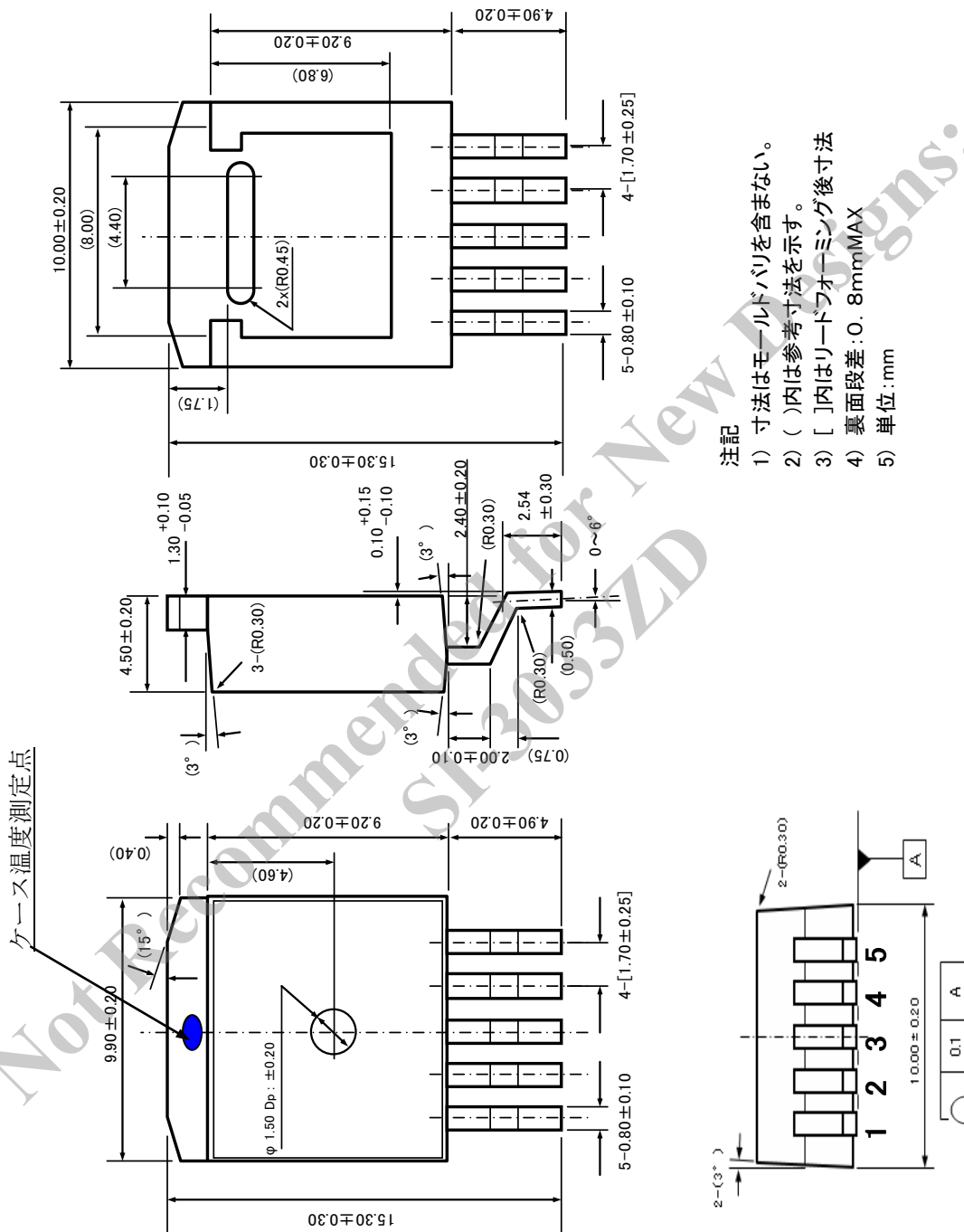
● 1-3 種別

- ・種別：半導体集積回路 (モノリシック IC)
- ・構造：樹脂封止型 (トランスファーモールド)

2. 製品仕様

単位：mm

2-1 外形および寸法



注記
 1) 寸法はモールドバリを含まない。
 2) ()内は参考寸法を示す。
 3) []内はリードフオーミング後寸法
 4) 裏面段差: 0.8mmMAX
 5) 単位: mm

ケース温度測定点

製品質量：約 1.48 g

Products Weight : Approx.1.48g

ステム部分は 3pin(GND)と同電位です。

端子配列

Pin assignment

- 1. Vc(on/off)
- 2. VIN
- 3. GND
- 4. Vout
- 5. ADJ

● 2-2 定格

● 2-2-1: 絶対最大定格

Ta=25°C

項目	記号	定格値	単位
直流入力電圧	V _{IN} *1	10	V
出力制御端子電圧	V _C	6	V
出力電流	I _O *1	3.0	A
許容損失	P _D *3	3	W
接合部温度	T _j	-30~+125	°C
動作周囲温度	T _{op}	-30~+85	°C
保存温度	T _{stg}	-40~+125	°C
接合部一周間空気間熱抵抗	θ _{J-a}	33.3	°C/W
接合部一ケース間熱抵抗	θ _{J-c}	3	°C/W

● 2-2-2: 推奨動作条件

項目	記号	規格値	単位	備考
入力電圧	V _{IN}	*2~*6*1	V	
出力電流	I _O	0~3	A	
動作周囲温度	T _{op(a)}	-20~+85	°C	
動作時接合周囲温度	T _{op(j)}	-20~+100	°C	
出力電圧可変範囲	V _{OADJ}	1.2~5	V	SI-3011ZDのみ。ブロック図を参照ください。

*1: Pd=(Vin-Vo)×Ioの關係が有り、使用条件によってはVin(max), Io(max)が制限されます。各々の値については銅箔面積—許容損失のデータを参照し、算出して下さい。

*2: Vo+入出力電圧差又は2.4vの大きい方として下さい。

● 2-2-3①電気的特性 (SI-3011ZD, SI-3033ZD) 特記なき場合、Ta=25°C、Vc=2v

項目	記号	規格値						単位
		SI-3011ZD(可変タイプ)			SI-3033ZD			
		min.	typ.	max.	min.	typ.	max.	
設定出力電圧 (SI-3011ZDは基準電圧V _{ADJ})	V _O (V _{ADJ})	1.078	1.100	1.122	3.234	3.300	3.366	V
	条件	V _{IN} =V _O +1V, I _O =10mA			V _{IN} =5V, I _O =10mA			
ラインレギュレーション	ΔV _{OLINE}			10			10	mV
	条件	V _{IN} =3.3~5V, I _O =10mA (V _O =2.5V)			V _{IN} =4.5~5.5V, I _O =10mA			
ロードレギュレーション	ΔV _{OLOAD}			40			40	mV
	条件	V _{IN} =3.3V, I _O =0~3A (V _O =2.5V)			V _{IN} =5V, I _O =0~3A			
入出力電圧差	V _{DIF}			0.6			0.6	V
	条件	I _O =3A (V _O =2.5V)			I _O =3A			
静止時回路電流	I _q		1	1.5		1	1.5	mA
	条件	V _{IN} =V _O +1V, I _O =0A, V _C =2V			V _{IN} =5V, I _O =0A, V _C =2V			
オフ時回路電流	I _q (OFF)			1			1	μA
	条件	V _{IN} =V _O +1V, V _C =0V			V _{IN} =5V, V _C =0V			
出力電圧温度係数	ΔV _O /ΔT _a		±0.3			±0.3		mV/°C
	条件	T _j =0~100°C			T _j =0~100°C			
リップル減衰率	R _{REJ}		60			60		dB
	条件	V _{IN} =V _O +1V, f=100~120Hz, I _O =0.1A			V _{IN} =5V, f=100~120Hz, I _O =0.1A			
過電流保護開始電流*2	I _{SI}	3.2			3.2			A
	条件	V _{IN} =V _O +1V			V _{IN} =5V			
V _C 端子	制御電圧(出力ON)*3	V _{C, IH}	2		2			V
	制御電圧(出力OFF)*3	V _{C, IL}		0.8			0.8	
	制御電流(出力ON)	I _{C, IH}		100			100	μA
	制御電流(出力OFF)	I _{C, IL}	-5	0		-5	0	μA
	条件	V _C =2.7V			V _C =2.7V			
	条件	V _C =0V			V _C =0V			

*1: 出力電圧を2.0V以下に設定される場合は、入力電圧は2.4V以上としてください。

*2: I_{SI}の規格値は出力電圧V_O(設定出力電圧の条件)の-5%降下点です。

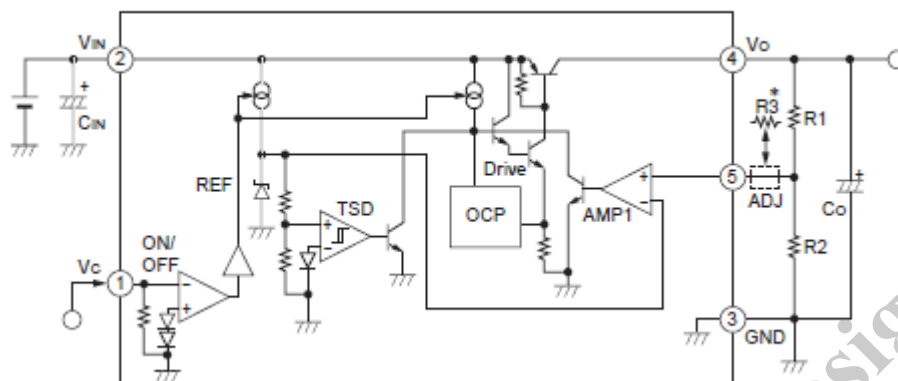
*3: 出力制御端子V_Cはオープンで出力はオフします。各入力レベルはLS-TTL相当です。従ってLS-TTLによる直接ドライブも可能です。

*4: フの字引き込み型の過電流保護回路を内蔵しています。このため、次のようなアプリケーションでは、起動ミスを起こす場合がありますので使用できません。

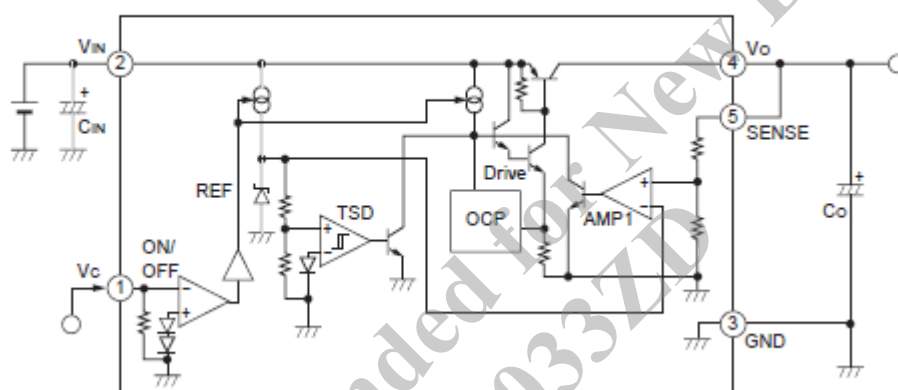
①定電流負荷②プラスマイナス電源③直列電源④グランドアップによるV_O調整

● 2 - 3 回路図

SI-3011ZD



SI-3033ZD



C_{IN} : 入力コンデンサ (10 μ F程度)

C_o : 出力コンデンサ (47 μ F以上)

SI-3000ZDシリーズは、出力コンデンサにセラミックコンデンサ等の低ESRタイプのコンデンサを使用しますと出力電圧が発振する場合があります。

R_1 、 R_2 : 出力電圧設定抵抗

出力電圧は、 R_1 、 R_2 を上図のように接続することで設定することができます。

そのとき、 R_2 は10k Ω または11k Ω を推奨します。

$$R_1 = (V_o - V_{ADJ}) / (V_{ADJ} / R_2)$$

* $V_o \leq 1.8V$ に設定する場合は R_3 を挿入ください。 R_3 は10k Ω を推奨します。

3. SI-3000ZD の動作説明

● 3-1 電圧制御

SI-3000ZD シリーズは、エラーアンプにて基準電圧と ADJ 端子（固定出力品は出力電圧を V_o 検出抵抗で分圧された電圧）を比較し、ドライブ回路を制御する事で、メインの PNP パワー Tr のエミッターコレクタ間の電圧を変化させ出力電圧を安定化させています。

この時のエミッターコレクタ間の電圧と出力電流の積は熱として消費されます。

● 3-2 過電流保護特性

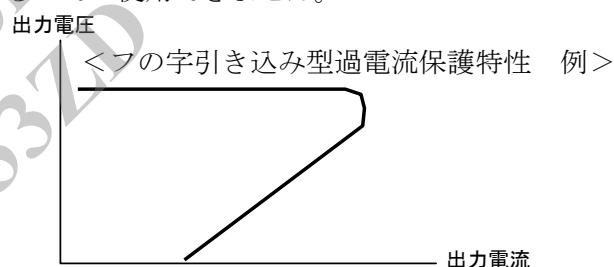
3-2 ② : SI-3011ZD, SI-3033ZD の過電流保護特性

SI-3011ZD, SI-3033ZD, はフの字引き込み型の過電流保護を内蔵しております。

過電流保護が動作した後、更に負荷抵抗が小さくなり出力電圧が低下しますと出力電流を絞り込み製品の損失増加を低減します。

但し、フの字引き込み型過電流保護の場合、起動時にも電流を制限する為、以下の使い方をしますとスタートミスを起こす場合があるのでご使用できません。

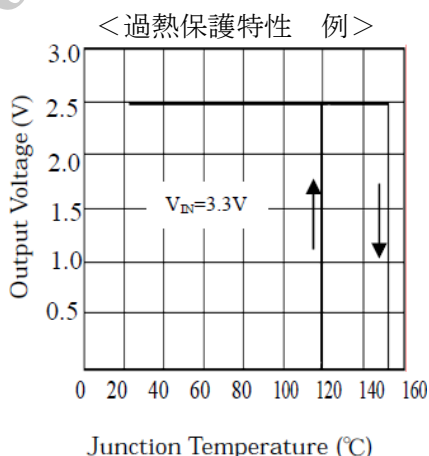
- (1) 定電流負荷
- (2) プラス・マイナス電源
- (3) 直列運転
- (4) グランドアップによる出力電圧調整



● 3-3 過熱保護特性

本 IC は、IC の半導体接合温度を検出し、接合温度が設定値(約 150°C)を超えるとドライブ電流を遮断する過熱保護回路を内蔵しています。過熱保護回路の動作電圧は最小 1.30V で動作する為、 $T_j < 125^\circ\text{C}$ で熱設計する必要があります。

又、過熱保護には約 30°C のヒステリシスを設けておりジャンクション温度が設定温度以下に低下すると自動復帰します。



※ (過熱保護特性) 注意事項

瞬時短絡等の発熱に対し IC を保護する回路であり、長時間短絡等、発熱が継続する状態での信頼性を含めた動作を保証するものではありません。

4. 使用に際しての注意事項

● 4-1 外付部品選定上の注意

4-1-① 入力コンデンサ C_{IN}

入力コンデンサは入力ノイズの除去、安定化目的で必要となり $0.47\mu\text{F}\sim 22\mu\text{F}$ を推奨します。

入力コンデンサはセラミックコンデンサと電解コンデンサのどちらでもご使用頂けます。

4-1-② 出力コンデンサ C_o

出力コンデンサ C_o は、位相補正の為、推奨値以上の容量が必要になります。

又、製品によりコンデンサの直列等価抵抗値 (ESR) の値に制限があり、推奨できるコンデンサの種類が限定されます。

● 推奨 ESR 値 : $2\Omega > \text{ESR} > 0.2\Omega$

電解コンデンサの使用を推奨しません、ESR が極端に低いセラミックコンデンサや機能性高分子コンデンサ、OS コ、などを使用した場合、位相余裕度が低下し出力電圧が発振する可能性があります。

4-1-③ 逆バイアス保護用ダイオード D_1

入力電圧を立ち下げた場合などで、入出力間が逆バイアスになる場合、保護用ダイオード D_1 の挿入を推奨します。

但し、 $V_{out} < 3.3\text{V}$ 設定以下の場合、逆バイアスになる場合を含み D_1 は不要です。

D_1 の選定方法としては C_{out} に蓄えられたエネルギーを放出時の瞬時の放電に対し十分な順方向電流耐量があるものを選定する必要があります。

D_1 の単位時間あたりの順方向電流の許容値標記は $I_{FSM}(A)$ で規定されており、弊社 D_1 の場合は 50Hz 半波 (10ms) で規定しておりますが、各社規定時間が異なる場合がありますので注意ください。

この規定時間を実際の放電時間に換算した $I_{FSM}(A)$ を満たす物で選定を行ってください。

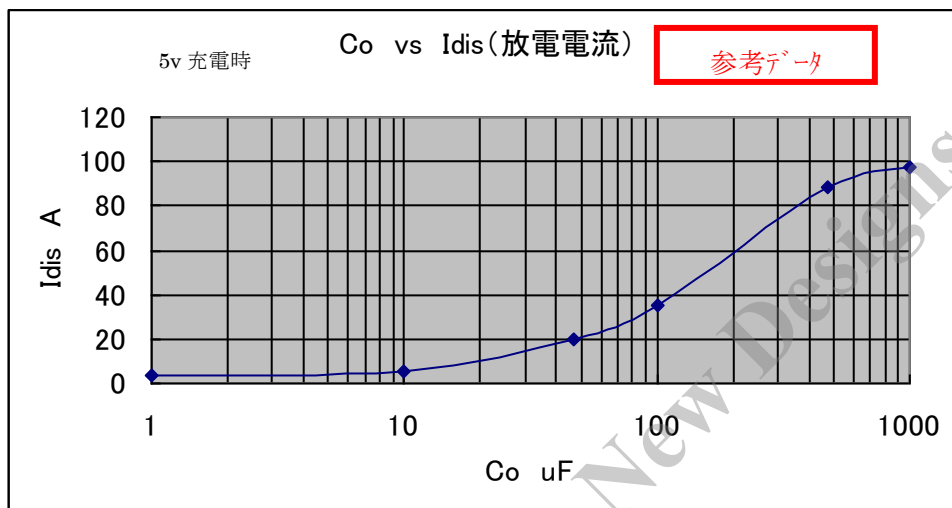
C_o の放電時間は通常 1ms 以下ですが、マージンをみて 1ms で換算する事をお勧めします。

I_{FSM} 換算式は 式(1) (2)より算出

$$\left(\frac{I_{FSM}}{\sqrt{2}}\right)^2 * t1 = X \dots \dots \dots (1) \quad I_{FSM} \text{は各社カタログを参照} \quad t1 : \text{カタログ規定時間}$$

$$\text{換算後 } I_{FSM} = \sqrt{\frac{2 * X}{t2}} \dots \dots \dots (2) \quad t2 : \text{換算後時間}(C_o \text{の放電時間})$$

<図1>



Cout=470uFを想定しますと約90A以上(1ms間時)のIFSMが必要になり弊社Di規定のIFSMは10msで規定している為、30Aの物であれば94.8A(1ms時)まで耐量があることになり使用可能と判断できる事になります。

Not Recommended for New Designs!
SI-3033ZD

● 4-2 パターン設計上の注意

4-2-① 入出力コンデンサ

入力コンデンサC1と、出力コンデンサC2は、出来る限りICに近づけて下さい。入力側にAC整流回路の平滑コンデンサがある場合には、入力コンデンサと兼用にする事が可能ですが、距離が離れている場合には、平滑用とは別に入力コンデンサを接続する事が必要です。

4-2-② ADJ端子（可変タイプ SI-3011ZD の出力電圧設定について）

SI-3011ZD は可変タイプのレギュレータで出力電圧を制御する為のフィードバック検出端子（ADJ端子）を用い任意に出力電圧設定が可能です。

R1及びR2を接続する事で出力電圧の設定が可能です。

SI-3011ZD: I_{ADJ}が約100 μ Aになるように設定ください。

R1、R2、出力電圧は次式で求められます。

$$I_{ADJ} = V_{ADJ} / R2 \quad \left[*V_{ADJ} = 1.1v \pm 2\% \text{ (SI-3011ZD) 推奨 } R2 = 10k\Omega \text{ or } 11k\Omega \text{ 程度} \right]$$

$$R1 = (V_o - V_{ADJ}) / I_{ADJ} \quad R2 = V_{ADJ} / I_{ADJ}$$

$$V_{out} = R1 \times (V_{ADJ} / R2) + V_{ADJ}$$

5. 応用

● 5-1 出力のON・OFF制御

1番・V_c端子に直接電圧印加を行い、出力ON・OFF制御が可能です。V_c端子オープン時はオフになります

V_c端子は0.8v以下でオフ、2v以上でオンとなります。オープン時はオフ。

● 5 - 2 熱設計

放熱の計算

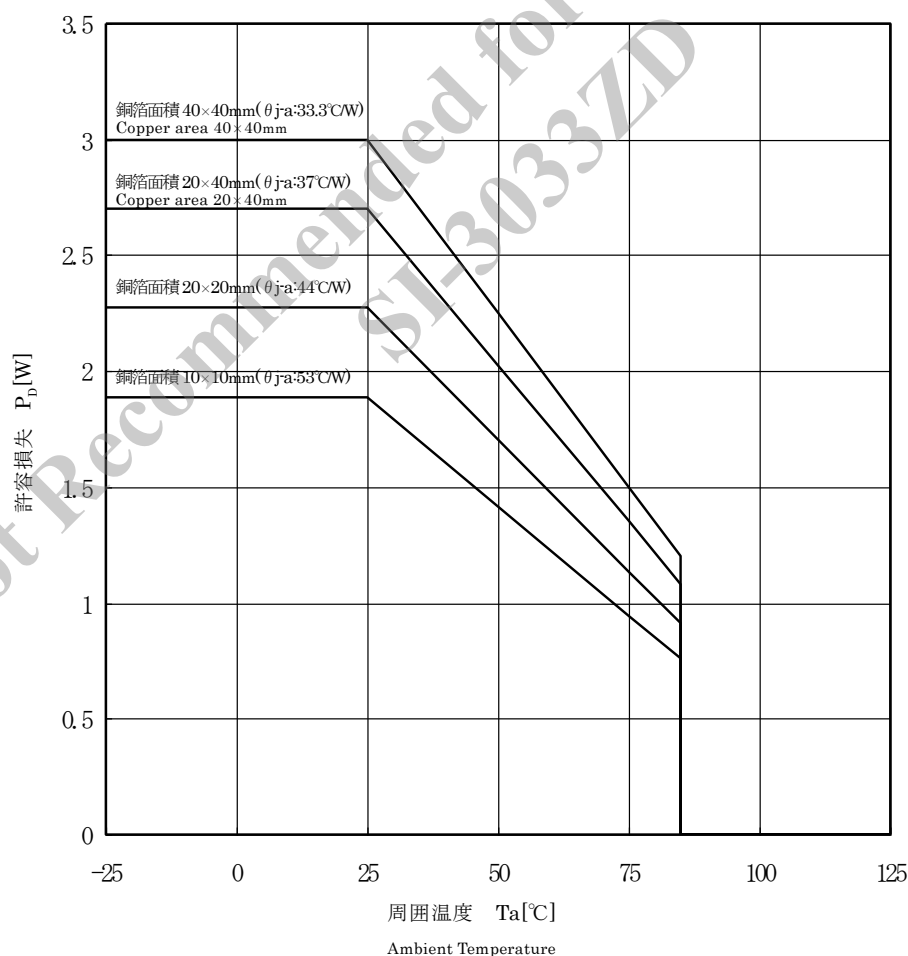
一般に面実装 IC の発熱は、実装されますプリント基板サイズと材質、及び銅箔面積によって左右されます。放熱には細心の注意を払い、熱設計には十分余裕を設けて下さい。放熱効果を高めるためには、製品裏面ステム部分の接続される銅箔面積を大きくすることを推奨します。基板部の銅箔面積が大きく放熱効果に影響します。

接合部温度 $T_j(\text{MAX})$ は製品固有の値であり、厳守する必要があります。この為には、 $P_d(\text{MAX})$ 、 $T_a \text{ MAX}$ に応じた放熱器設計（基板熱抵抗）が必要になります。これらをわかりやすくグラフ化した物が熱減定格であります。放熱設計は以下の手順で行います。

- 1) セット内最大周囲温度 $T_a \text{ MAX}$ を求める。
- 2) 入出力条件を変化させ最大損失 $P_d \text{ MAX}$ を求める

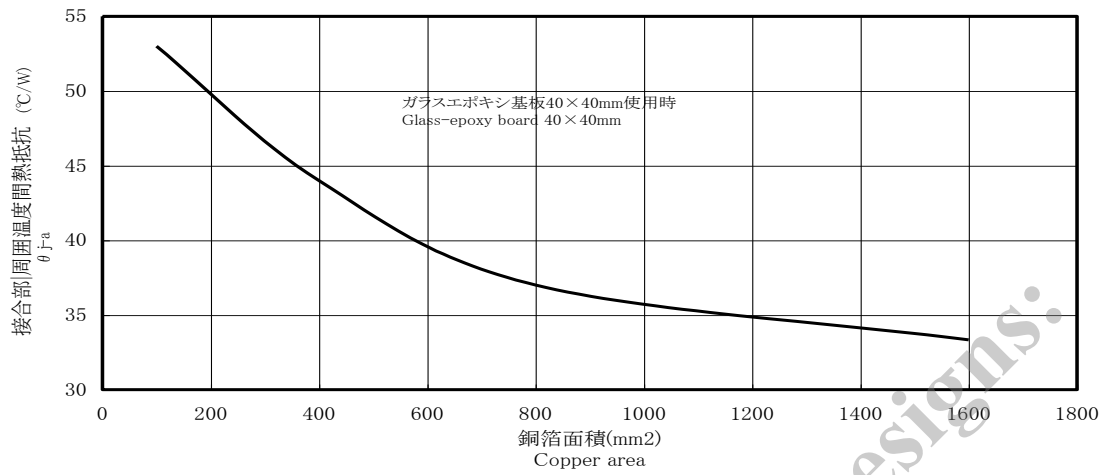
$$P_d = (V_{IN} - V_{out}) \times I_{out}$$
- 3) 下図の熱減定格曲線上の交点より銅箔面積の大きさを決定する。

● SI-3000ZD 限定格曲線



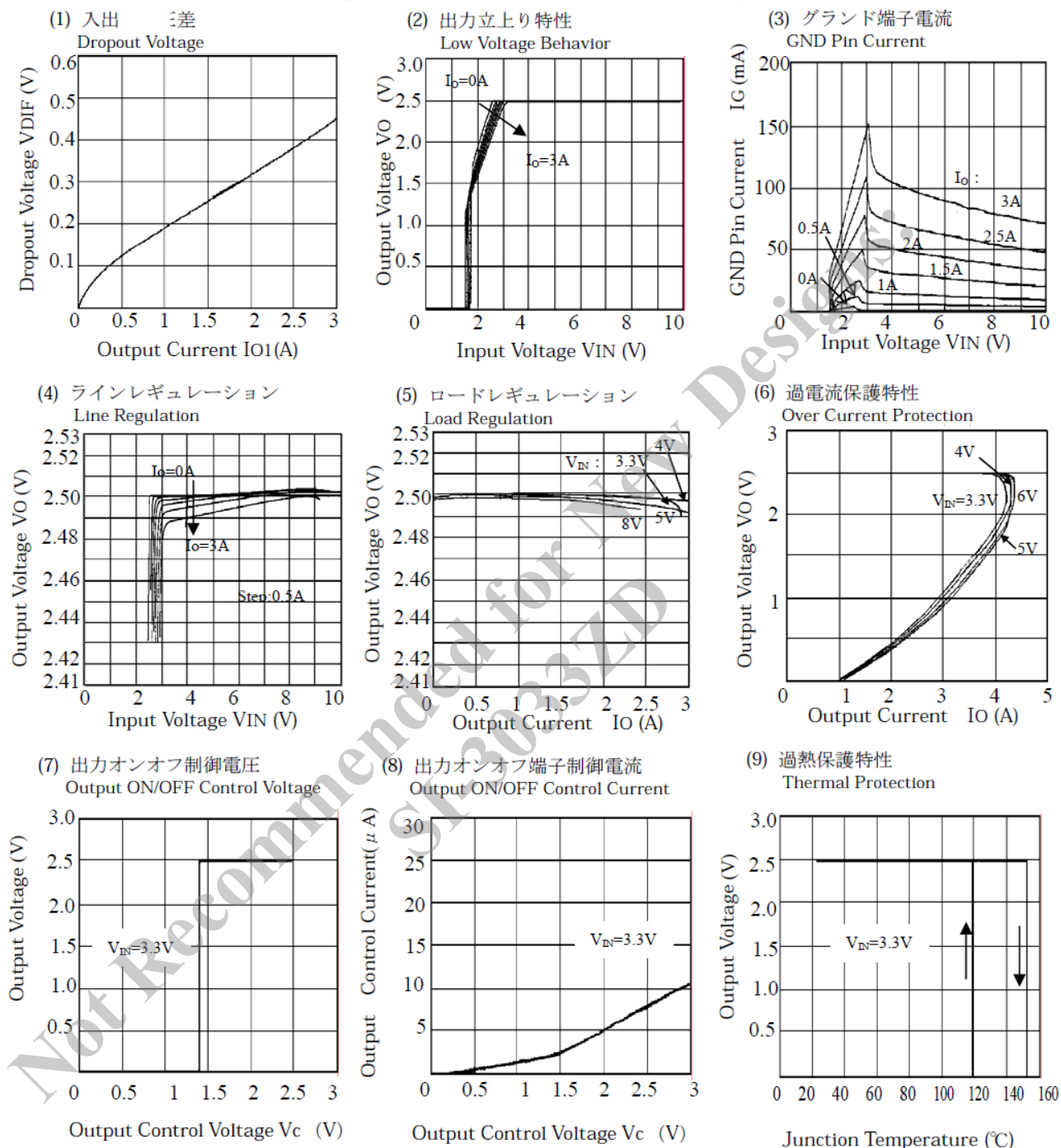
参考資料としまして、片面銅箔基板 FR-4 での 銅箔面積 - 接合部-周囲温度間熱抵抗 θ_{j-a} 2) 銅箔面積 - 許容損失のデータを下に示します。

ガラスエポキシ基板上銅箔面積vs接合部-周囲温度間熱抵抗(代表値)
Copper area on PC board vs θ_{j-a} (Typical)

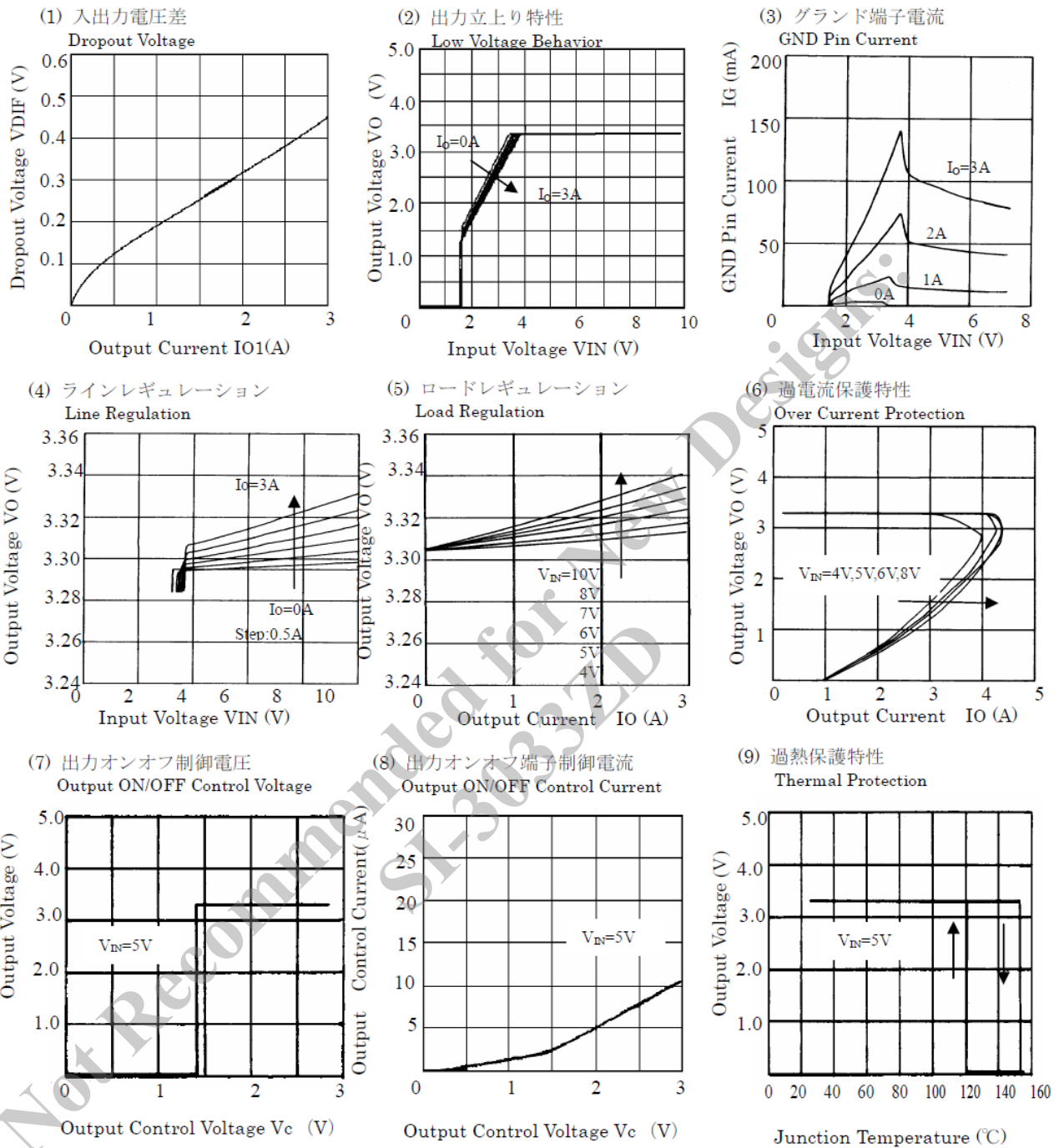


Not Recommended for New Designs:
SI-3033ZD

6-1. 代表特性例 SI-3011ZD

SI-3011ZD 代表特性例($V_o=2.5V$ に設定、 $T_a=25^\circ C$)

SI-3033ZD 代表特性例(Ta=25°C)



！注意

- 本書に記載されている内容は、改良などにより予告なく変更する事があります。ご使用の際には、最新の情報である事をご確認下さい。
- 本書に記載されている動作例及び回路例は、使用上の参考として示したもので、これらに起因する当社もしくは第三者の工業所有権、知的所有権、その他の権利の侵害問題について当社はいっさい責任を負いません。
- 本書に記載されている製品をご使用の場合は、これらの製品と目的物との組み合わせについて使用者の責任において検討・判断を行って下さい。
- 当社は品質、信頼性の向上に努めていますが、半導体製品では、ある確率での欠陥、故障の発生は避けられません。部品の故障により結果として、人身事故、火災事故、社会的な損害等を発生させないよう、使用者の責任において、装置やシステム上で十分な安全設計及び確認を行って下さい。
- 本書に記載されている製品は、一般電子機器（家電製品、事務機器、通信端末機器、計測機器等）に使用される事を意図しております。ご使用の場合は、納入仕様書の締結をお願いします。高い信頼性が要求される装置（輸送機器とその制御装置、交通信号制御装置、火災・防犯装置、各種安全装置など）への使用をご検討の際には、必ず当社販売窓口へご相談及び納入仕様書の締結をお願いします。極めて高い信頼性が要求される装置（航空宇宙機器、原子力制御、生命維持の為の医療機器など）には、当社の文書による合意がない限り使用しないで下さい。
- 本書に記載された製品は耐放射線設計をしておりません。
- 本書に記載された内容を文書による当社の承諾無しに転記複製を禁じます。