

SI-8000Qシリーズ 面実装・電流モード制御降圧スイッチング方式

■特長

- ・小型面実装 (HSOP8) パッケージ
- ・電流モード制御方式採用
- ・出力電流 3.5A
- ・高効率：90% (TYP、Vo=5V時)
- ・基準発振器 (500kHz) を内蔵
- ・出力にセラミックコンデンサ使用可能
- ・垂下型過電流保護、過熱保護回路内蔵
- ・ソフトスタート回路内蔵
- ・オンオフ機能内蔵 (アクティブHi)
- ・オフ時低消費電流

■用途

- ・DVDレコーダFPD-TV
- ・オンボードローカル電源
- ・OA機器

■推奨動作条件

項目	記号	規格値		単位	条件
		SI-8005Q			
入力電圧範囲	V _{IN}	Vo+3 ^{*1} ~28		V	
出力電圧	Vo	0.5~24		V	
出力電流範囲	Io	0~3.5		A	
動作時接合部温度範囲	T _{top}	-30~+125		°C	
動作温度範囲	Top	-30~+85		°C	

*1: 入力電圧範囲の最小値は、4.75VもしくはVo+3Vのどちらか大きい値とする。

■絶対最大定格

項目	記号	定格値	単位	条件
入力電圧	V _{IN}	30	V	
許容損失*1	PD	1.35	W	ガラスエポキシ基板30x30mm (銅箔エリア25x25mm) 実装時
接合部温度*2	T _j	-30~+150	°C	
保存温度	T _{stg}	-40~+150	°C	
熱抵抗 (接合部-ケース間)	θ _{j-c}	40	°C/W	
熱抵抗 (接合部-周囲間)	θ _{j-a}	74	°C/W	ガラスエポキシ基板30x30mm (銅箔エリア25x25mm) 実装時

*1: 但し、過熱保護により制限されます。

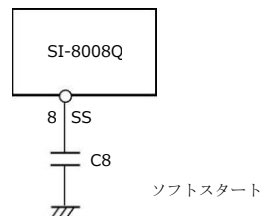
*2: 但し、過熱保護検出温度は約140°C

■電気的特性

(Ta=25°C、Vo=5V設定時、R1=46kΩ、R2=5.1kΩ)

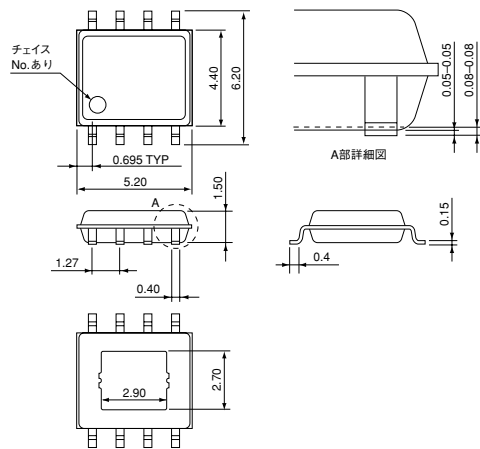
項目	記号	規格値			単位
		SI-8005Q			
		min.	typ.	max.	
設定基準電圧	V _{ADJ}	0.485	0.500	0.515	V
	条件	V _{IN} = 12V, I _o = 1A			
基準電圧温度係数	ΔV _{ADJ} /ΔT	0.05			mV/°C
	条件	V _{IN} = 12V, I _o = 1A, Ta = -40~+85°C			
効率	η	90			%
	条件	V _{IN} = 12V, I _o = 1A			
動作周波数	f _o	450	500	550	kHz
	条件	V _{IN} = 16V, I _o = 1A			
ラインレギュレーション	ΔV _{OLINE}	30			mV
	条件	V _{IN} = 8~28V, I _o = 1A			
ロードレギュレーション	ΔV _{OLOAD}	30			mV
	条件	V _{IN} = 12V, I _o = 0.1~3.5A			
過電流保護開始電流	I _s	3.6	6.0		A
	条件	V _{IN} = 12V			
静止時回路電流	I _q	18			mA
	条件	V _{IN} = 12V, I _o = 0A, V _{EN} = open			
	I _{q(OFF)}	20			μA
	条件	V _{IN} = 12V, I _o = 0A, V _{EN} = 0V			
SS端子	Low時流出電流	I _{SSL}	5		μA
		条件	V _{IN} = 16V, V _{SSL} = 0V		
EN端子	Hiレベル電圧	V _{c/EN}	2.8		V
		条件	V _{IN} = 12V		
	Lowレベル電圧	V _{c/EL}	2.2		
	条件	V _{IN} = 12V			
Low時流出電流	I _{c/EH}	5			μA
		条件	V _{EN} = 0V		
エラーアンプ電圧ゲイン	AEA	1000			V/V
エラーアンプトランスコンダクタンス	GEA	800			μA/V
カレントセンスアンプインピーダンス	1/GCS	0.35			V/A
最大ONデューティ	D _{MAX}	92			%
最少ON時間	D _{MIN}	100			nsec.

* : 8番端子は、SS端子で、コンデンサを接続することによりソフトスタートさせることができます。SS端子はIC内部電源にプルアップされていますので、外部からの電圧印加はできません。



■外形図

(単位: mm)



端子配列

- ①BS
- ②IN
- ③SW
- ④GND
- ⑤FB
- ⑥COMP
- ⑦EN
- ⑧SS

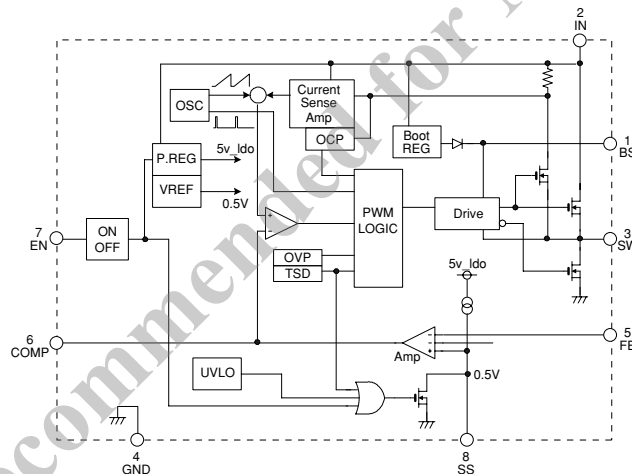
* : 裏面ヒートスラグ部はGND電位

樹脂封じ型

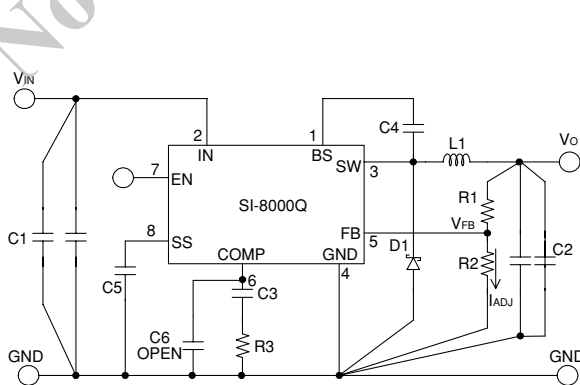
不燃化度: UL規格94V-0

製品質量: 約0.1g

■ブロック図



■標準接続回路図



- C1:10 μ F/50V
(murata製:GRM55DB31H106KA87)
- C2:22 μ F/16V
(murata製:GRM32ER71A226KE20)
- C3:560pF*1
(murata製:GRM18タイプ)
- C4:10nF
(murata製: GRM18タイプ)
- C5:10nF
(murata製: GRM18タイプ)
- L1:10 μ H
- D1:SJPW-T4 (サンケン製)
- R1:46k Ω ($V_o=5V$ 設定)
- R2:5.1k Ω
- R3:24k Ω *1

*1: $V_o=5V$ 設定時