

### 絶対最大定格

( $T_a = 25$ )

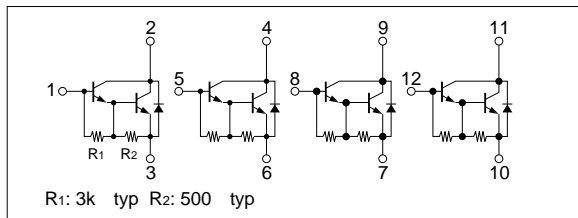
記号	定格	単位
$V_{CBO}$	120	V
$V_{CEO}$	100	V
$V_{EBO}$	6	V
$I_c$	4	A
$I_{CP}$	6 (PW 1ms, Du 50%)	A
$I_B$	0.5	A
$P_T$	5 ( $T_a = 25$ )	W
	25 ( $T_c = 25$ )	
$V_{ISO}$	1000 (Fin - リード端子間, AC)	$V_{rms}$
$T_j$	150	
$T_{stg}$	- 40 ~ + 150	
j-c	5	/W

### 電気的特性

( $T_a = 25$ )

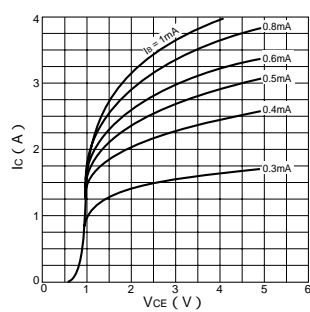
記号	規格値			単位	条件
	min	typ	max		
$I_{CBO}$			10	$\mu A$	$V_{CB} = 120V$
$I_{EBO}$			10	mA	$V_{EB} = 6V$
$V_{CEO}$	100			V	$I_c = 10mA$
$h_{FE}$	2000				$V_{CE} = 4V; I_c = 2A$
$V_{CE(sat)}$			1.5	V	$I_c = 2A, I_B = 10mA$

### 等価回路図

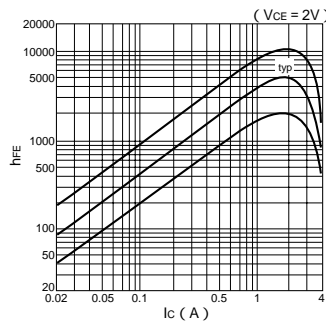


### 特性曲線

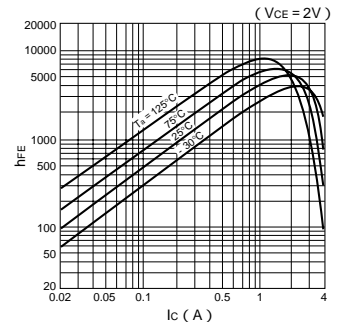
$I_c$ - $V_{CE}$ 特性(代表例)



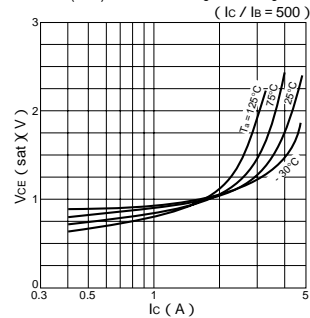
$h_{FE}$ - $I_c$ 特性(代表例)



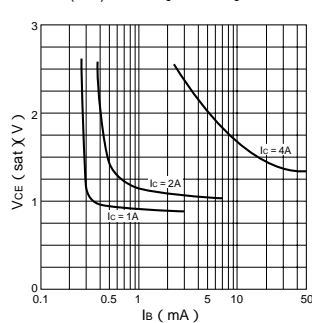
$h_{FE}$ - $I_c$ 温度特性(代表例)



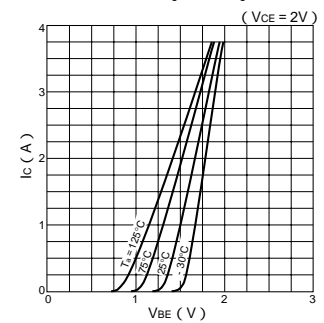
$V_{CE(sat)}$ - $I_c$ 温度特性(代表例)



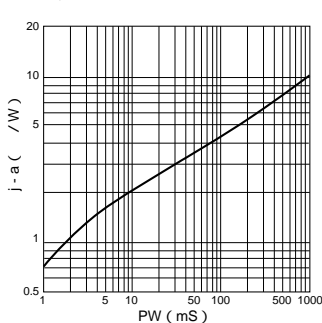
$V_{CE(sat)}$ - $I_B$ 特性(代表例)



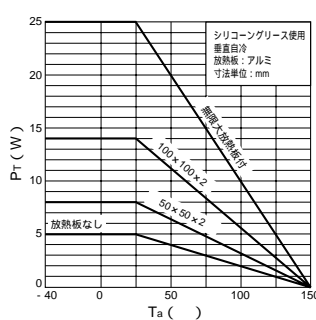
$I_c$ - $V_{BE}$ 温度特性(代表例)



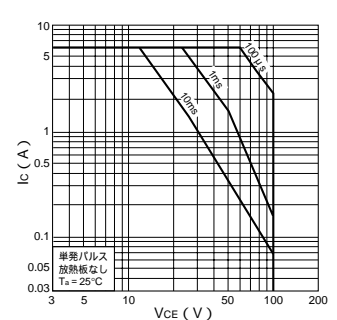
j-a-PW特性



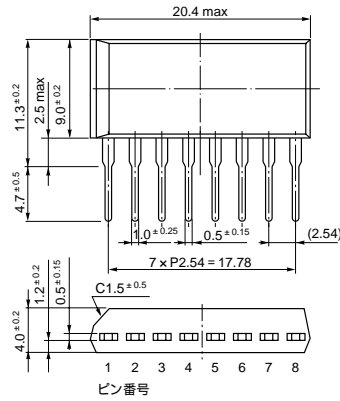
$P_T$ - $T_a$ 特性



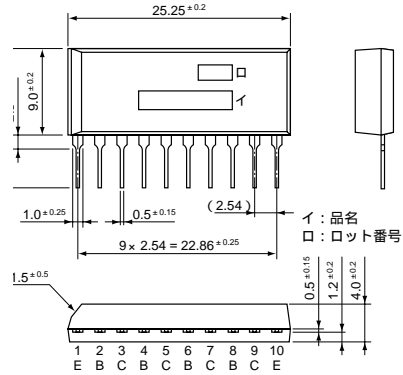
ASO特性



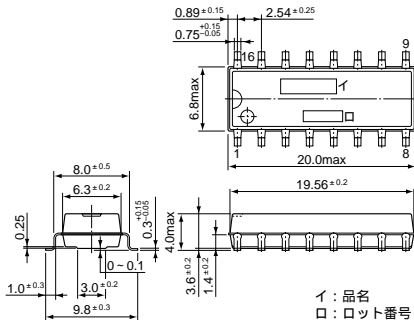
・ STA 8 pin (SIP8Pin)



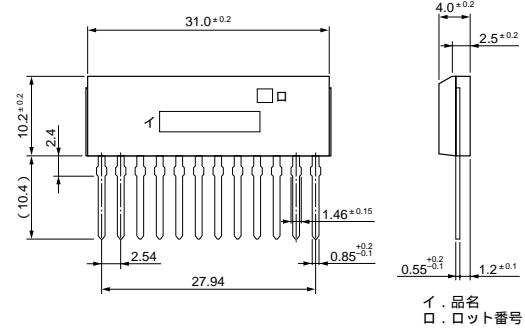
・ STA 10 pin (SIP10Pin)



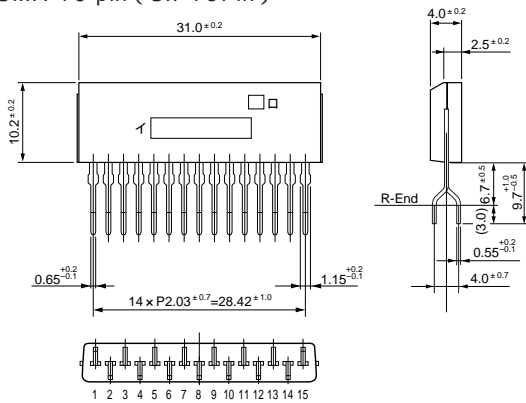
・ SD 16 pin (SMD16Pin)



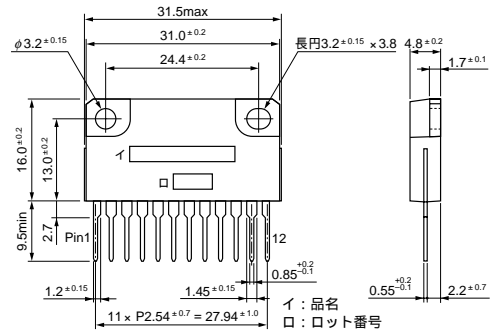
・ SMA 12 pin (SIP12Pin)



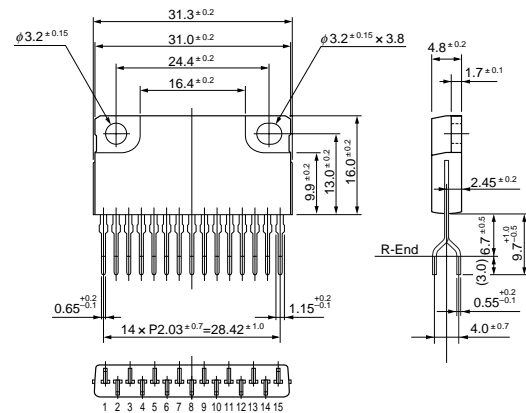
・ SMA 15 pin (SIP15Pin)



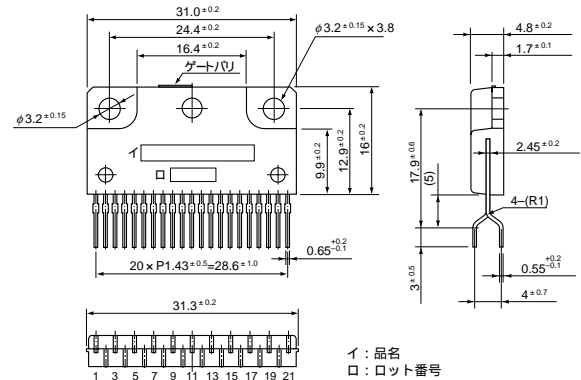
・ SLA 12 pin (SIP12Pin フィン付)



・ SLA 15 pin (SIP15Pin フィン付)



・ SLA 21 pin (SIP21Pin フィン付)



(単位: mm)