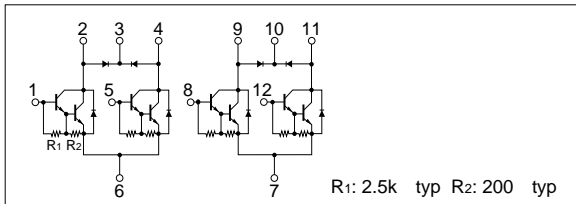


絶対最大定格

($T_a = 25$)

| 記号 | 定格 | 単位 |
|-----------|-------------------------|-----------|
| V_{CB0} | 120 | V |
| V_{CEO} | 120 | V |
| V_{EBO} | 6 | V |
| I_c | 5 | A |
| I_{CP} | 8 (PW 1ms, Du 50%) | A |
| I_B | 0.5 | A |
| I_F | 5 (PW 0.5ms, Du 25%) | A |
| I_{FSM} | 8 (PW 10ms, 単発) | A |
| V_R | 120 | V |
| P_T | 5 ($T_a = 25$) | W |
| | 25 ($T_c = 25$) | |
| V_{ISO} | 1000 (Fin - リード端子間, AC) | V_{rms} |
| T_j | 150 | |
| T_{stg} | -40 ~ +150 | |
| j-c | 5 | /W |

等価回路図



電気的特性

($T_a = 25$)

| 記号 | 規格値 | | | 単位 | 条件 |
|---------------|------|------|-------|---------|--|
| | min | typ | max | | |
| I_{CBO} | | | 10 | μA | $V_{CB} = 120V$ |
| I_{EBO} | | | 10 | mA | $V_{EB} = 6V$ |
| V_{CEO} | 120 | | | V | $I_c = 25mA$ |
| h_{FE} | 2000 | 5000 | 15000 | | $V_{CE} = 2V, I_c = 3A$ |
| $V_{CE(sat)}$ | | 1.0 | 1.5 | V | $I_c = 3A, I_B = 3mA$ |
| $V_{BE(sat)}$ | | 1.6 | 2.0 | V | |
| t_{on} | | 0.5 | | μs | $V_{CC} = 30V,$ $I_c = 3A,$ $I_{B1} = -I_{B2} = 3mA$ |
| t_{stg} | | 5.5 | | μs | |
| t_f | | 1.5 | | μs | |

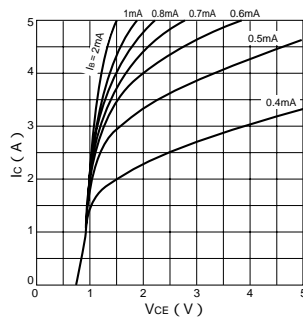
フライバック電圧吸収用ダイオード

($T_a = 25$)

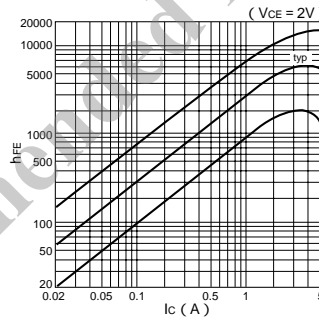
| 記号 | 規格値 | | | 単位 | 条件 |
|----------|-----|-----|-----|---------|-------------------|
| | min | typ | max | | |
| V_R | 120 | | | V | $I_R = 10 \mu A$ |
| V_F | | | 1.2 | V | $I_F = 1A$ |
| I_R | | | 10 | μA | $V_R = 120V$ |
| t_{rr} | | 100 | | ns | $I_F = \pm 100mA$ |

特性曲線

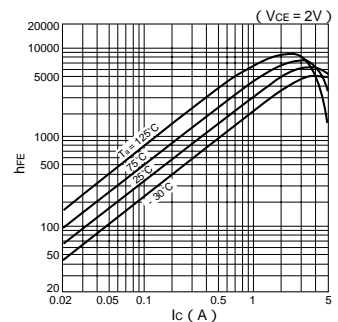
I_c - V_{CE} 特性 (代表例)



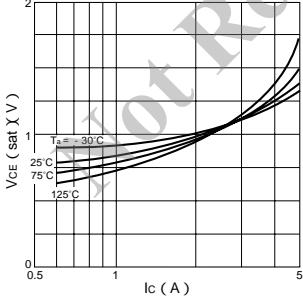
h_{FE} - I_c 特性 (代表例)



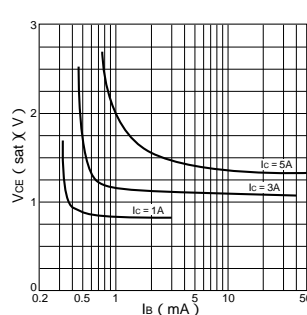
h_{FE} - I_c 温度特性 (代表例)



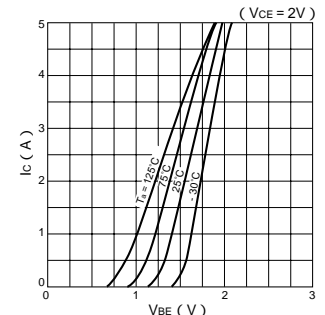
$V_{CE(sat)}$ - I_c 温度特性 (代表例)
($I_c / I_B = 1000$)



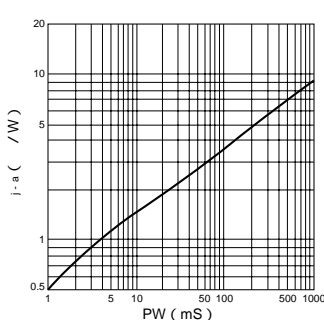
$V_{CE(sat)}$ - I_B 特性 (代表例)



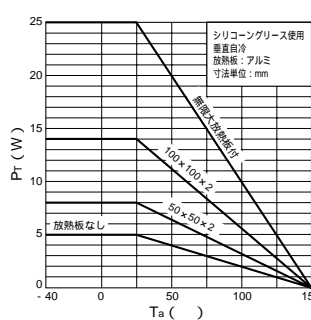
I_c - V_{BE} 温度特性 (代表例)



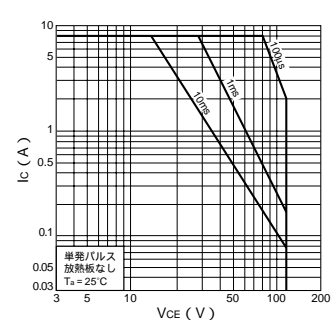
j-a-PW特性



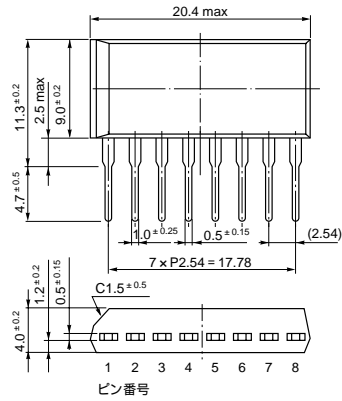
P_T - T_a 特性



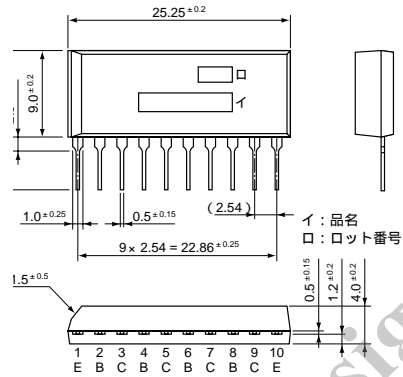
ASO特性



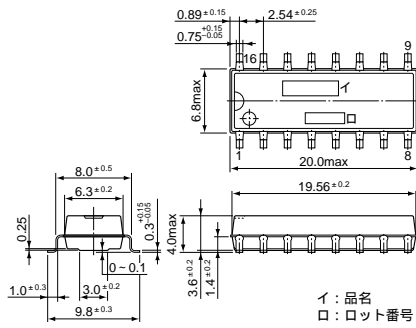
・ STA 8 pin (SIP8Pin)



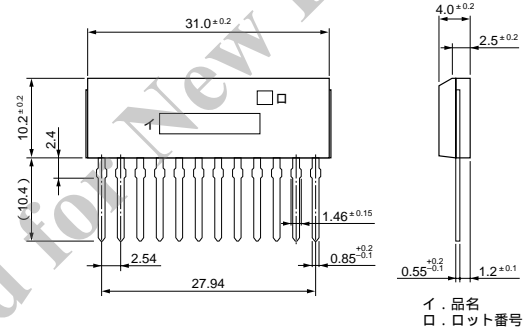
・ STA 10 pin (SIP10Pin)



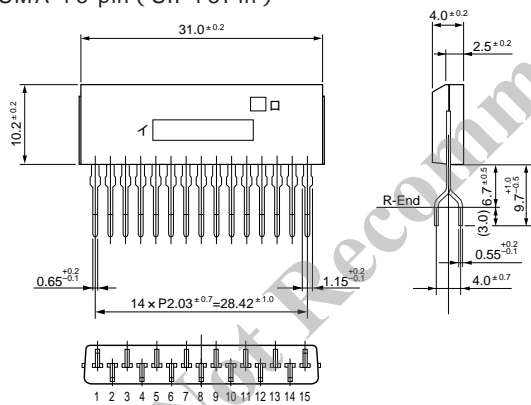
・ SD 16 pin (SMD16Pin)



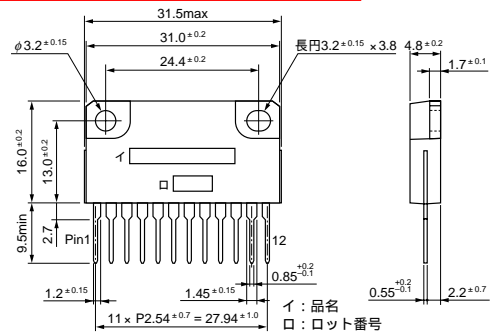
・ SMA 12 pin (SIP12Pin)



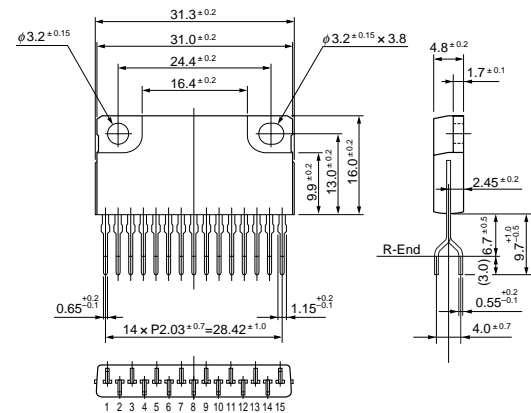
・ SMA 15 pin (SIP15Pin)



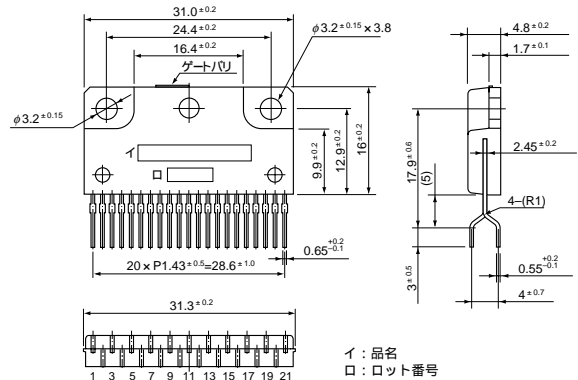
・ SLA 12 pin (SIP12Pin フィン付)



・ SLA 15 pin (SIP15Pin フィン付)



・ SLA 21 pin (SIP21Pin フィン付)



(単位: mm)