

### 絶対最大定格

( $T_a = 25$ )

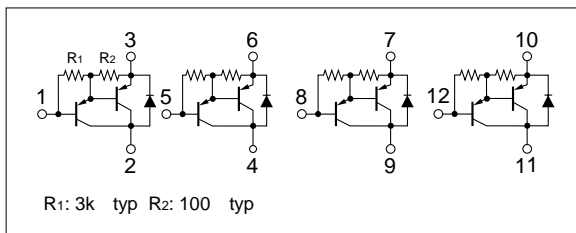
記号	定格	単位
$V_{CB0}$	- 100	V
$V_{CEO}$	- 100	V
$V_{EBO}$	- 6	V
$I_c$	- 5	A
$I_{CP}$	- 8 (PW 1ms, $D_u$ 50%)	A
$I_B$	- 0.5	A
$P_T$	5 ( $T_a = 25$ )	W
	25 ( $T_c = 25$ )	
$V_{ISO}$	1000 (Fin - リード端子間, AC)	V <sub>rms</sub>
$T_j$	150	
$T_{stg}$	- 40 ~ + 150	
j-c	5	/W

### 電気的特性

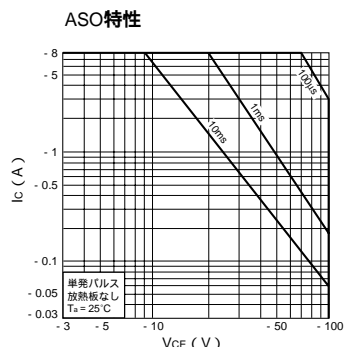
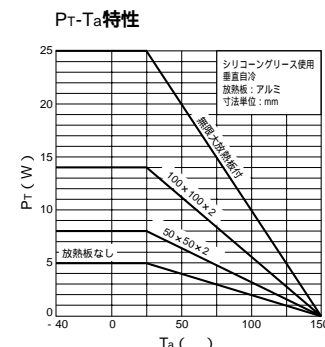
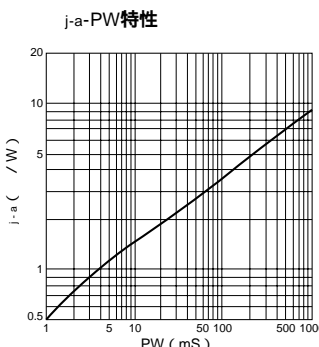
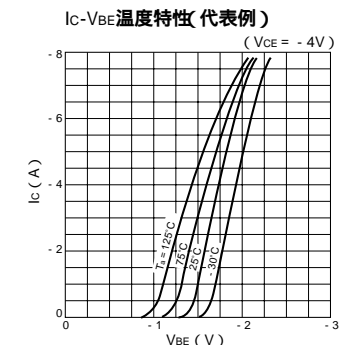
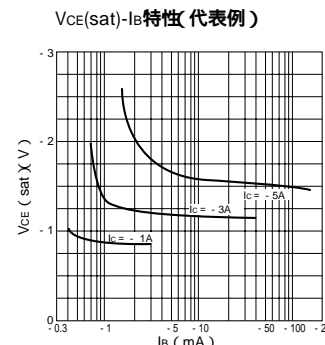
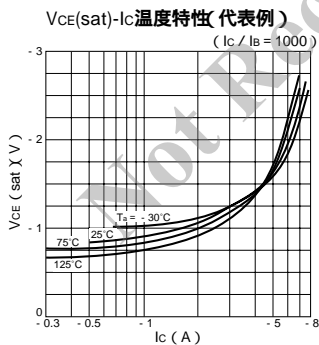
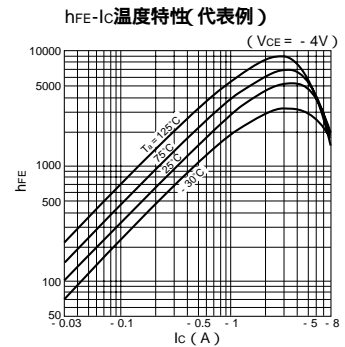
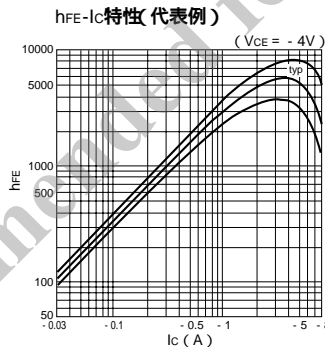
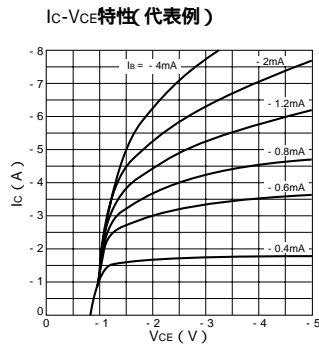
( $T_a = 25$ )

記号	規格値			単位	条件
	min	typ	max		
$I_{cBO}$			- 10	$\mu A$	$V_{CB} = - 100V$
$I_{EBO}$			- 10	mA	$V_{EB} = - 6V$
$V_{CEO}$	- 100			V	$I_c = - 10mA$
$h_{FE}$	1000	5000	15000		$V_{CE} = - 2V, I_c = - 3A$
$V_{CE(sat)}$		- 1.0	- 1.5	V	$I_c = - 3A, I_B = - 6mA$
$V_{BE(sat)}$		- 1.6	- 2.0	V	

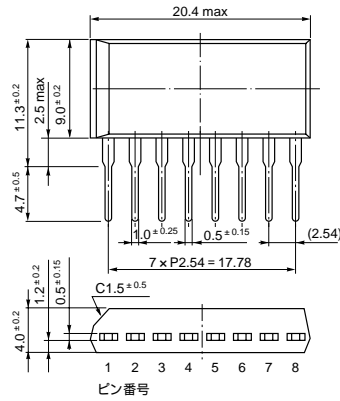
### 等価回路図



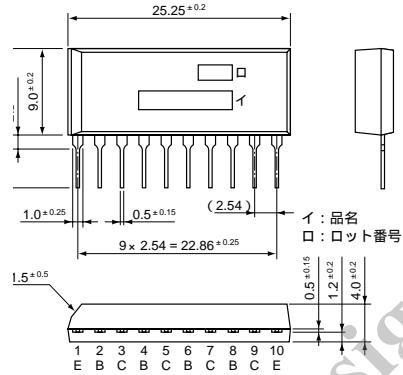
### 特性曲線



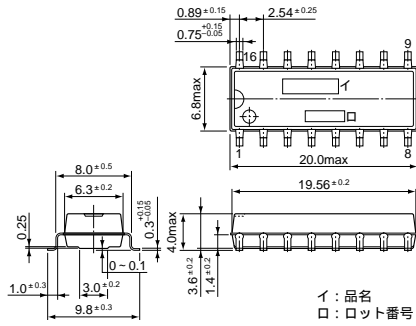
・ STA 8 pin (SIP8Pin)



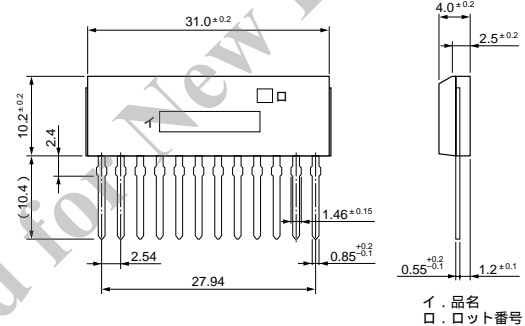
・ STA 10 pin (SIP10Pin)



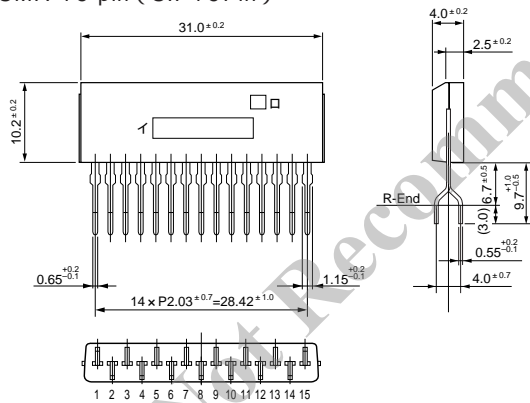
・ SD 16 pin (SMD16Pin)



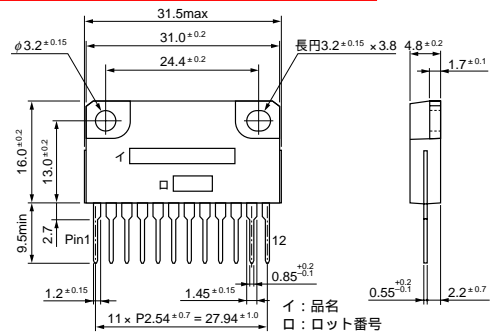
・ SMA 12 pin (SIP12Pin)



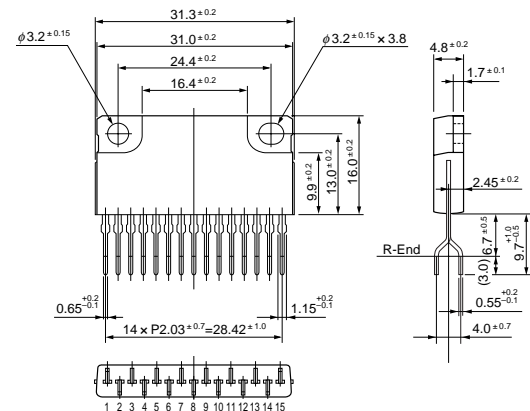
・ SMA 15 pin (SIP15Pin)



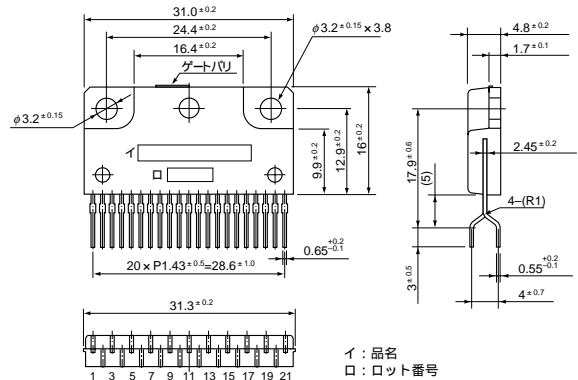
・ SLA 12 pin (SIP12Pin フィン付)



・ SLA 15 pin (SIP15Pin フィン付)



・ SLA 21 pin (SIP21Pin フィン付)



(単位: mm)