

絶対最大定格

($T_a = 25$)

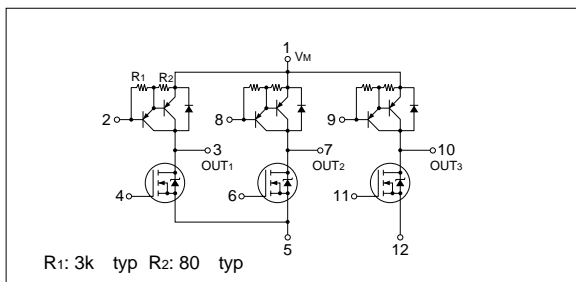
記号	定格	単位
V_M	60	V
I_O	± 6 (PW 100ms)	A
I_{OP}	± 10 (PW 1ms)	A
V_{GS}	± 10	V
I_B	- 0.5	A
P_T	5 ($T_a = 25$)	W
	35 ($T_c = 25$)	
j-a	25	/W
j-c	3.57	/W
V_{ISO}	1000 (Fin - リード端子間, AC)	Vrms
T_j	150	
T_{stg}	- 40 ~ + 150	

電気的特性 (シンク : NチャンネルMOSFET)

($T_a = 25$)

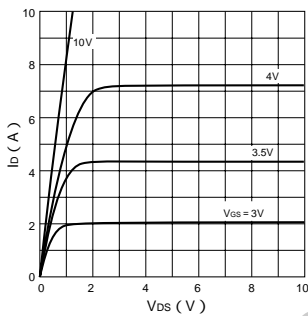
記号	規格値			単位	条件
	min	typ	max		
$V_{(BR)DSS}$	60			V	$I_D = 250 \mu A, V_{GS} = 0V$
I_{GSS}			± 500	nA	$V_{GS} = \pm 10V$
I_{DSS}			250	μA	$V_{DS} = 60V, V_{GS} = 0V$
V_{TH}	1.0		2.0	V	$V_{DS} = 10V, I_D = 250 \mu A$
$R_{\theta(jc)}$	3.1	4.6		S	$V_{DS} = 10V, I_D = 4A$
$R_{DS(ON)}$		0.17	0.22		$V_{GS} = 10V, I_D = 4A$
		0.25	0.30		$V_{GS} = 4V, I_D = 4A$
C_{iss}	400			pF	$V_{DS} = 25V, f = 1.0MHz,$ $V_{GS} = 0V$
C_{oss}	160			pF	
t_{on}	80			ns	$I_D = 4A, V_{DD} = 30V,$ $V_{GS} = 5V$
t_{off}	50			ns	
V_{SD}	1.1	1.5		V	$I_{SD} = 4A, V_{GS} = 0V$
t_{rr}	150			ns	$I_F = \pm 100mA$

等価回路図

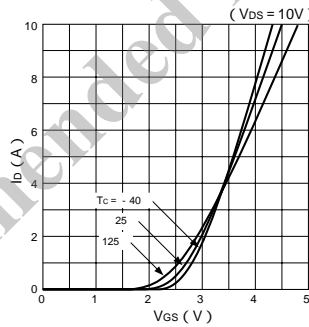


特性曲線(Nチャンネル)

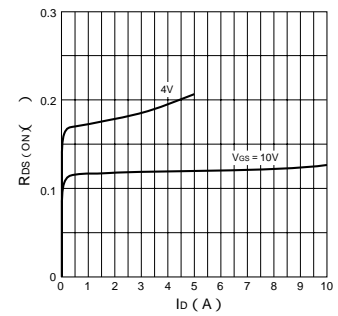
$V_{DS}-I_D$ 特性 (代表例)



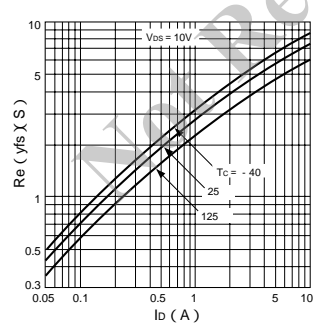
$V_{GS}-I_D$ 温度特性 (代表例)



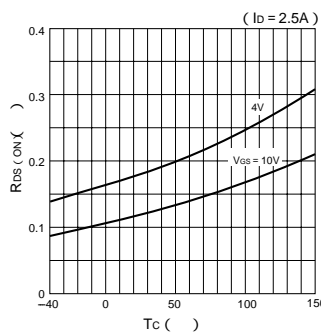
$I_D-R_{DS(ON)}$ 特性 (代表例)



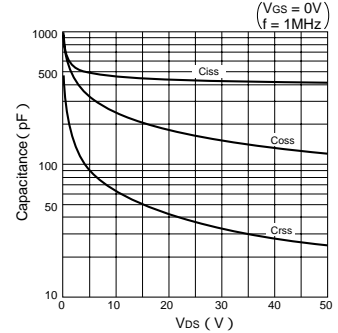
$I_D-R_{\theta(jc)}$ 温度特性 (代表例)



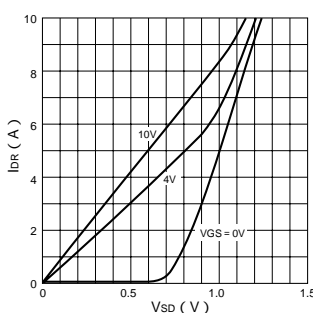
$T_c-R_{DS(ON)}$ 特性 (代表例)



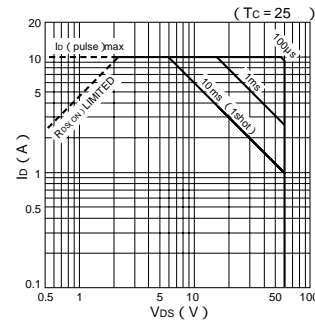
V_{DS} -Capacitance特性 (代表例)



$V_{SD}-I_{DR}$ 特性 (代表例)



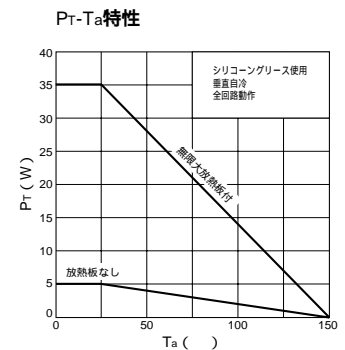
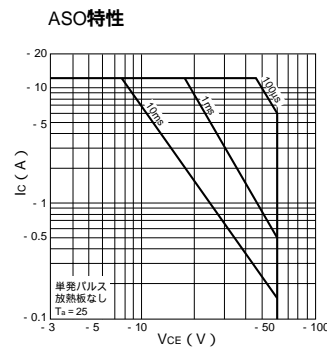
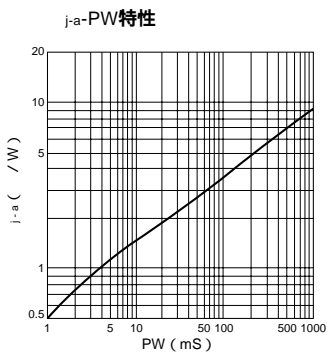
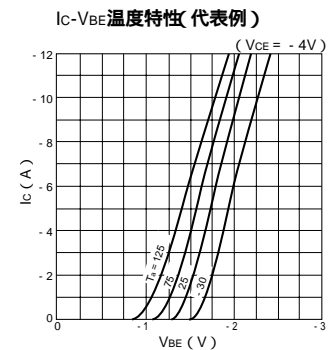
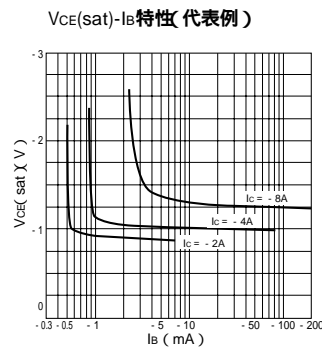
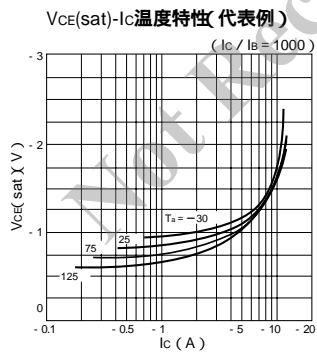
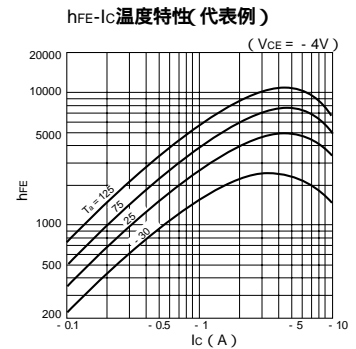
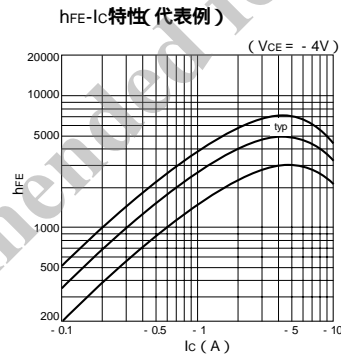
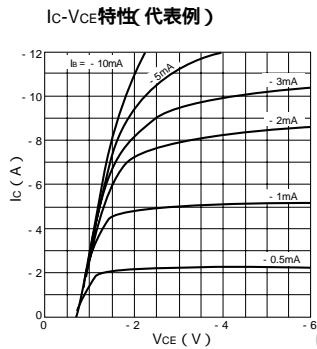
ASO特性



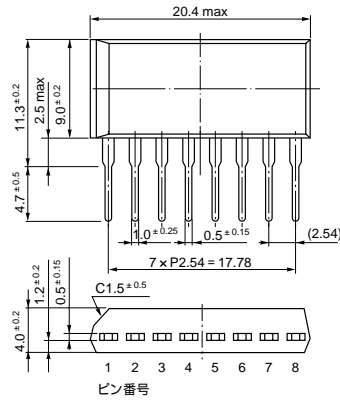
電気的特性 (ソース: PNPトランジスタ) (Ta = 25)

記号	規格値			単位	条件
	min	typ	max		
ICBO			- 10	μA	$V_{CB} = - 60\text{V}$
IEBO	- 1		- 5	mA	$V_{EB} = - 6\text{V}$
V_{CE0}	- 60			V	$I_c = - 25\text{mA}$
hFE	2000	5000	12000		$V_{CE} = - 4\text{V}, I_c = - 4\text{A}$
$V_{CE}(\text{sat})$			- 1.5	V	$I_c = - 4\text{A}, I_b = - 10\text{mA}$
$V_{BE}(\text{sat})$			- 2.0	V	
V_{FEC}			2.0	V	$I_{FEC} = 4\text{A}$
trr		1.0		μs	$I_F = \pm 0.5\text{A}$
ton		1.0		μs	$V_{CC} = - 25\text{V},$ $I_c = - 4\text{A},$
tstg		1.4		μs	
tf		0.6		μs	$I_{B1} = - I_{B2} = - 10\text{mA}$
fT		120		MHz	$V_{CE} = - 12\text{V}, I_E = 1\text{A}$
Cob		150		pF	$V_{CB} = - 10\text{V}, f = 1\text{MHz}$

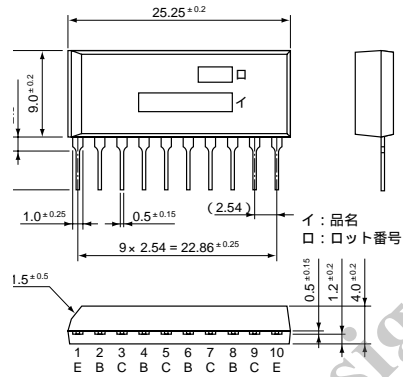
特性曲線 (PNP)



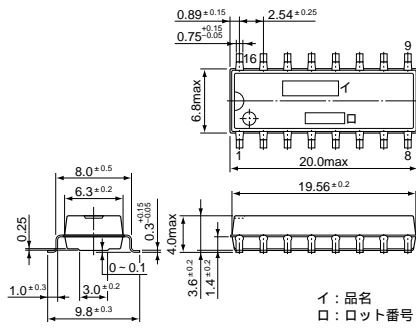
・ STA 8 pin (SIP8Pin)



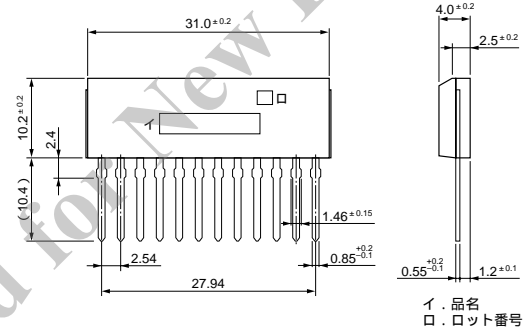
・ STA 10 pin (SIP10Pin)



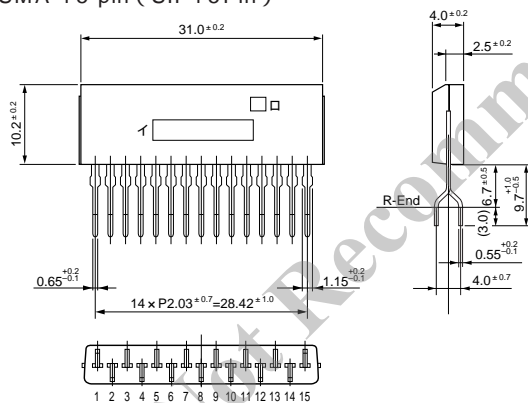
・ SD 16 pin (SMD16Pin)



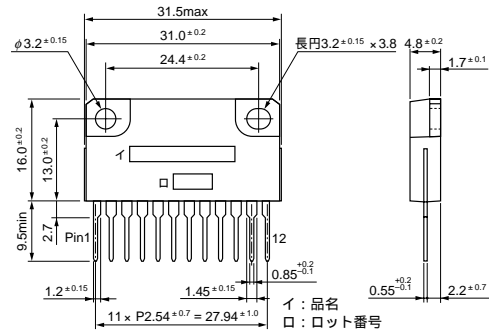
・ SMA 12 pin (SIP12Pin)



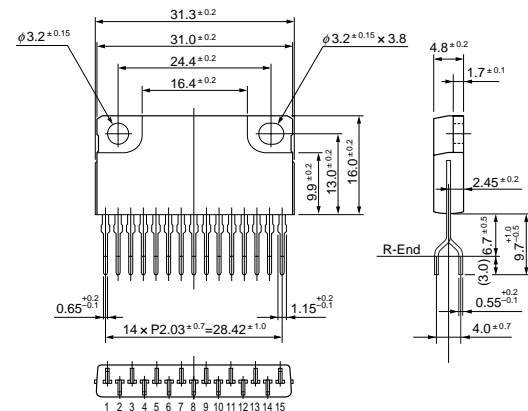
・ SMA 15 pin (SIP15Pin)



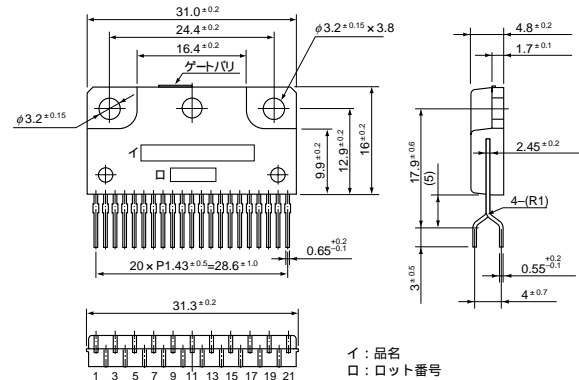
・ SLA 12 pin (SIP12Pin フィン付)



・ SLA 15 pin (SIP15Pin フィン付)



・ SLA 21 pin (SIP21Pin フィン付)



(単位: mm)