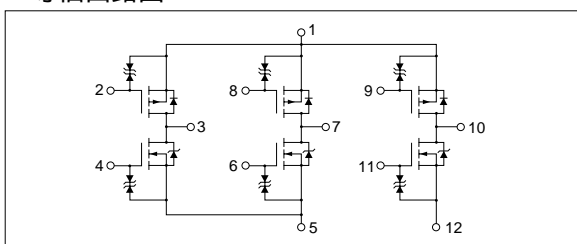


絶対最大定格

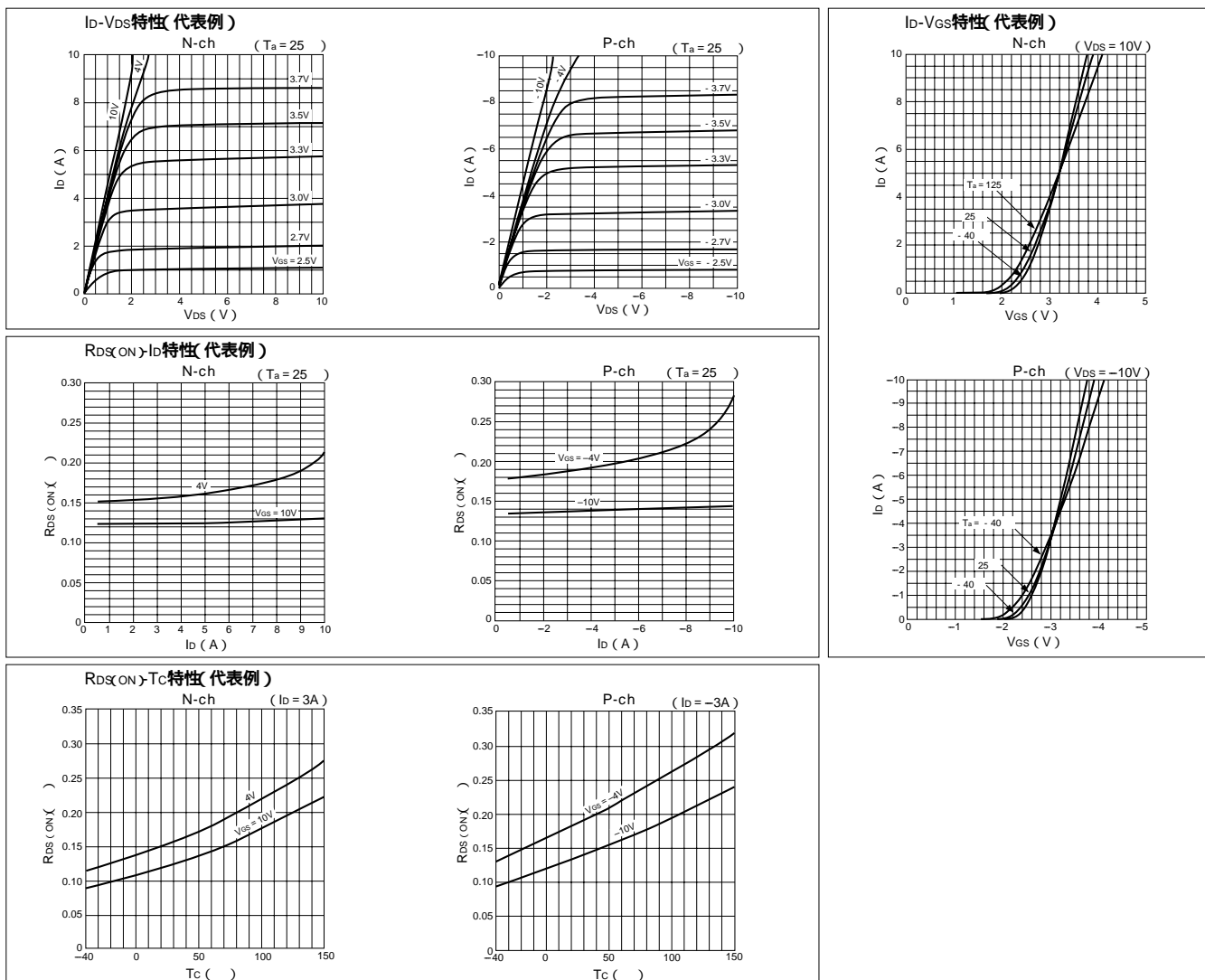
($T_a = 25$)

記号	定格値		単位
	N channel	P channel	
V_{DSS}	60	- 60	V
V_{GSS}	± 20	± 20	V
I_D	6	- 6	A
I_D (pulse)	10 (PW 1ms, duty 25%)	- 10 (PW 1ms, duty 25%)	A
P_T	5 ($T_a = 25$, 全回路動作, No Fin)		W
	35 ($T_c = 25$, 全回路動作, Fin)		W
j-a	25 (接合 - 外気間, $T_a = 25$, 全回路動作)		/W
j-c	3.57 (接合 - 外気間, $T_c = 25$, 全回路動作)		/W
V_{ISO}	100 Ω (Fin - リード端子間, AC)		Vrms
Tch	150		
Tstg	- 40 ~ + 150		

等価回路図



特性曲線

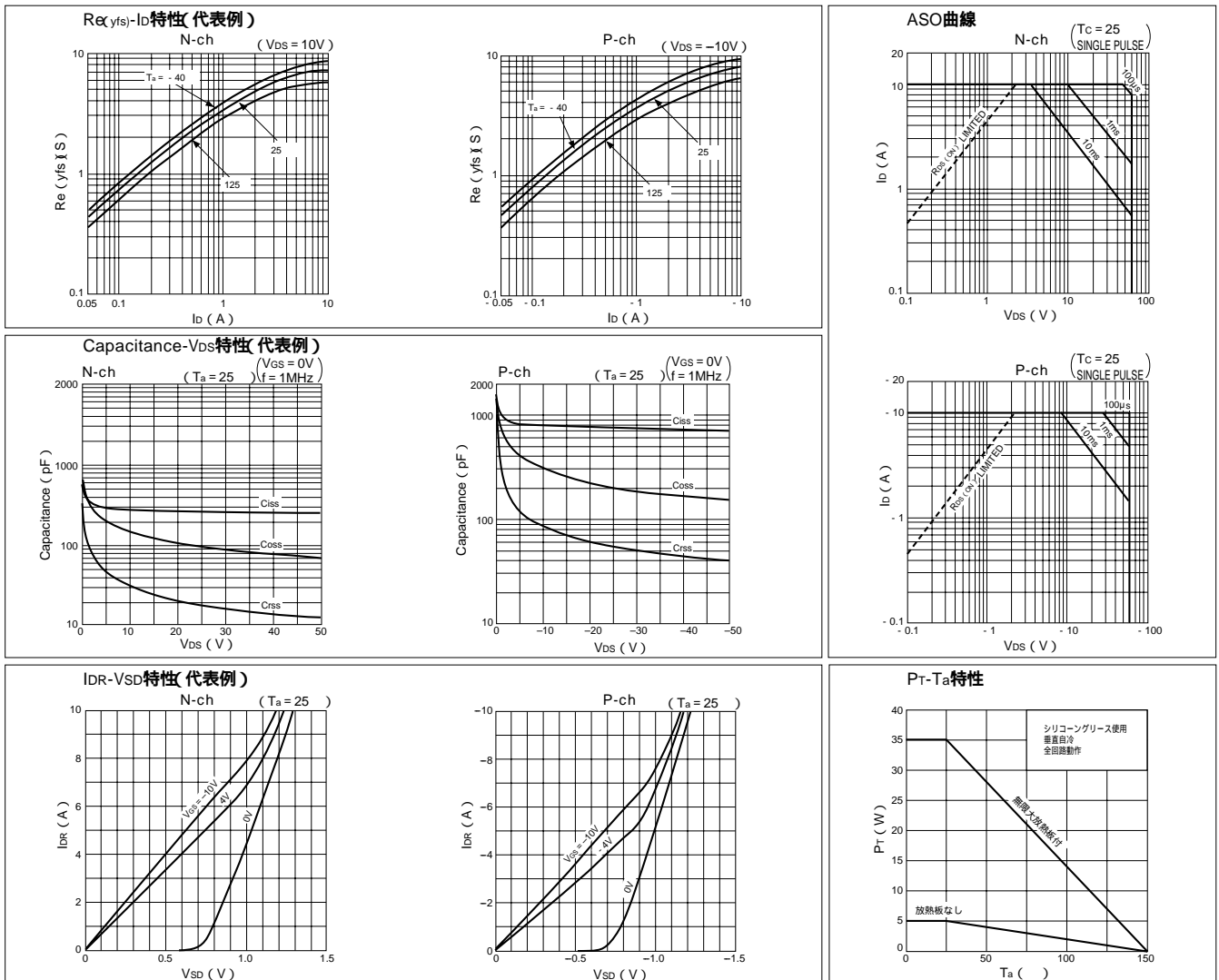


電気的特性

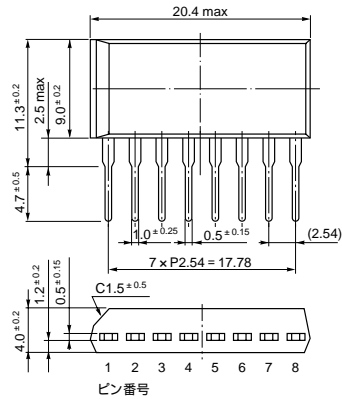
($T_a = 25$)

記号	N channel					P channel				
	規格値			単位	条件	規格値			単位	条件
	min	typ	max			min	typ	max		
$V_{(BR)DSS}$	60			V	$I_D = 100 \mu A, V_{GS} = 0V$	- 60			V	$I_D = - 100 \mu A, V_{GS} = 0V$
I_{GSS}			± 10	μA	$V_{GS} = \pm 20V$			± 10	μA	$V_{GS} = \pm 20V$
I_{DSS}			100	μA	$V_{DS} = 60V, V_{GS} = 0V$			- 100	μA	$V_{DS} = - 60V, V_{GS} = 0V$
V_{TH}	1.0		2.0	V	$V_{DS} = 10V, I_D = 250 \mu A$	- 1.0		- 2.0	V	$V_{DS} = - 10V, I_D = - 250 \mu A$
$R_{\theta(yfs)}$		5.5		S	$V_{DS} = 10V, I_D = 3A$		6		S	$V_{DS} = - 10V, I_D = - 3A$
$R_{DS(on)}$			0.22		$V_{GS} = 4V, I_D = 3A$			0.22		$V_{GS} = - 10V, I_D = - 3A$
C_{iss}		320		pF	$V_{DS} = 10V, f = 1.0MHz,$ $V_{GS} = 0V$		790		pF	$V_{DS} = - 10V, f = 1.0MHz,$ $V_{GS} = 0V$
C_{oss}		160		pF			310		pF	
C_{rss}		35		pF			90		pF	
$t_{d(on)}$		16		ns	$I_D = 3A, V_{DD} = 20V,$ $R_L = 6.67 \Omega, V_{GS} = 5V,$ P16図3参照		40		ns	$I_D = - 3A, V_{DD} = 20V,$ $R_L = 6.67 \Omega, V_{GS} = - 5V,$ P16図4参照
t_r		65		ns			110		ns	
$t_{d(off)}$		70		ns			160		ns	
t_f		45		ns			80		ns	
V_{SD}		1.2		V		$I_{SD} = 6A, V_{GS} = 0V$		- 1.1		
t_{rr}		65		ns	$I_{SD} = 3A, V_{GS} = 0V$ $di/dt = 100A/\mu s$		85		ns	$I_{SD} = - 3A, V_{GS} = 0V,$ $di/dt = 100A/\mu s$

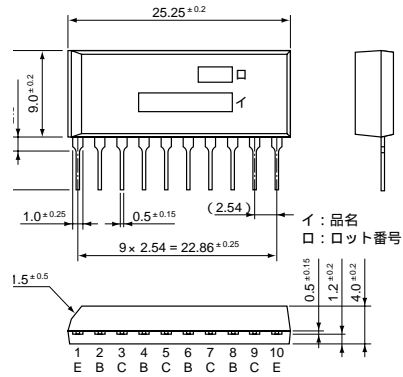
特性曲線



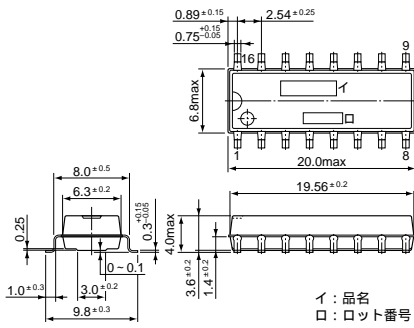
・ STA 8 pin (SIP8Pin)



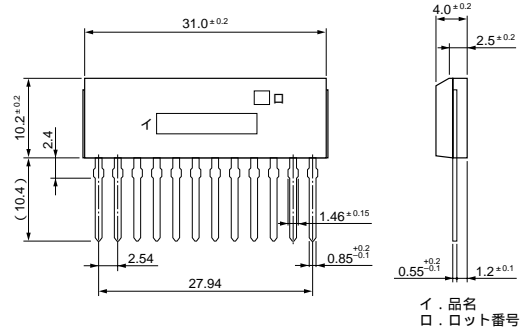
・ STA 10 pin (SIP10Pin)



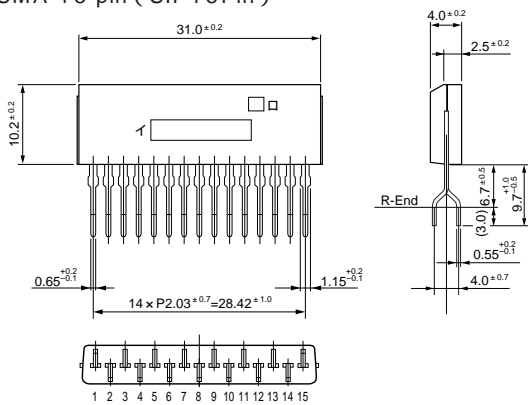
・ SD 16 pin (SMD16Pin)



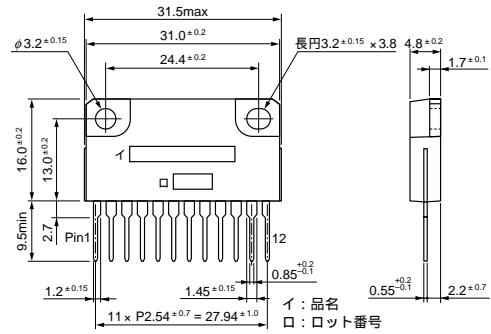
・ SMA 12 pin (SIP12Pin)



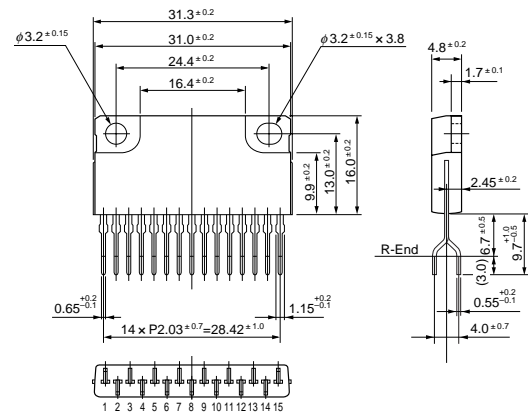
・ SMA 15 pin (SIP15Pin)



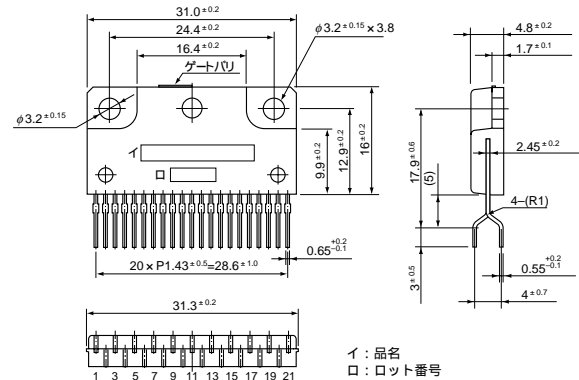
・ SLA 12 pin (SIP12Pin フィン付)



・ SLA 15 pin (SIP15Pin フィン付)



・ SLA 21 pin (SIP21Pin フィン付)



(単位: mm)