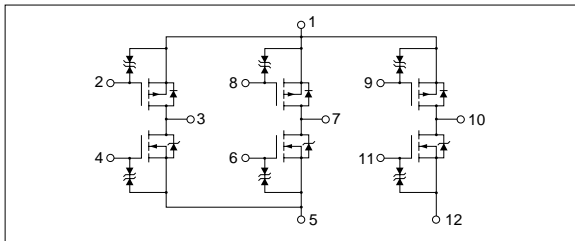


絶対最大定格

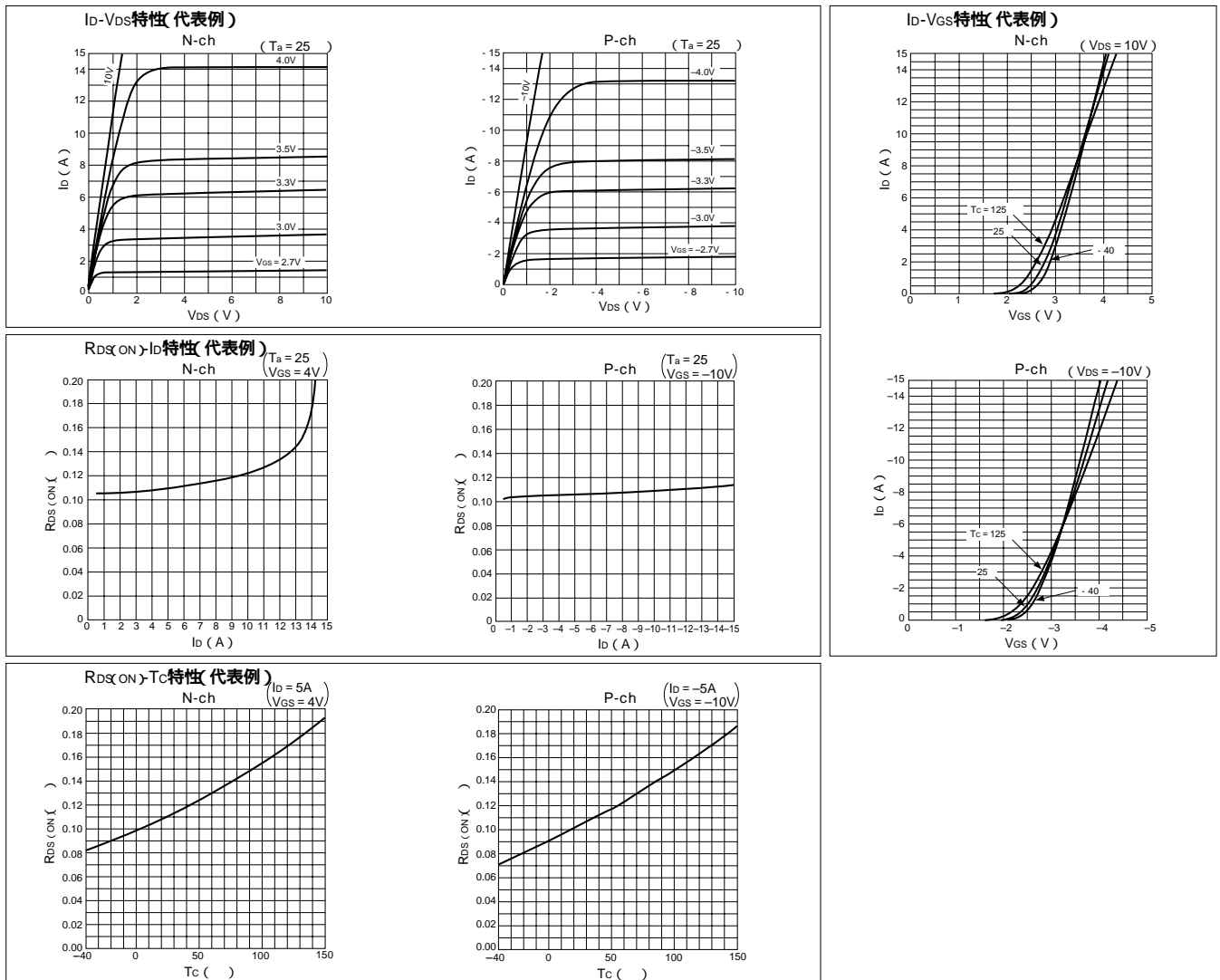
(Ta = 25)

記号	定格値		単位
	N channel	P channel	
V _{DSS}	60	- 60	V
V _{GSS}	± 20	± 20	V
I _D	10	- 10	A
I _D (pulse)	15(PW 1ms, duty 25%)	- 15(PW 1ms, duty 25%)	A
P _T	5 (Ta = 25 , 全回路動作, No Fin)		W
	40 (Tc = 25 , 全回路動作, Fin)		W
j-a	25 (接合 - 外気間, Ta = 25 , 全回路動作)		/W
j-c	3.125 (接合 - 外気間, Tc = 25 , 全回路動作)		/W
V _{ISO}	100Ω (Fin - リード端子間, AC)		Vrms
Tch	150		
Tstg	- 40 ~ + 150		

等価回路図



特性曲線

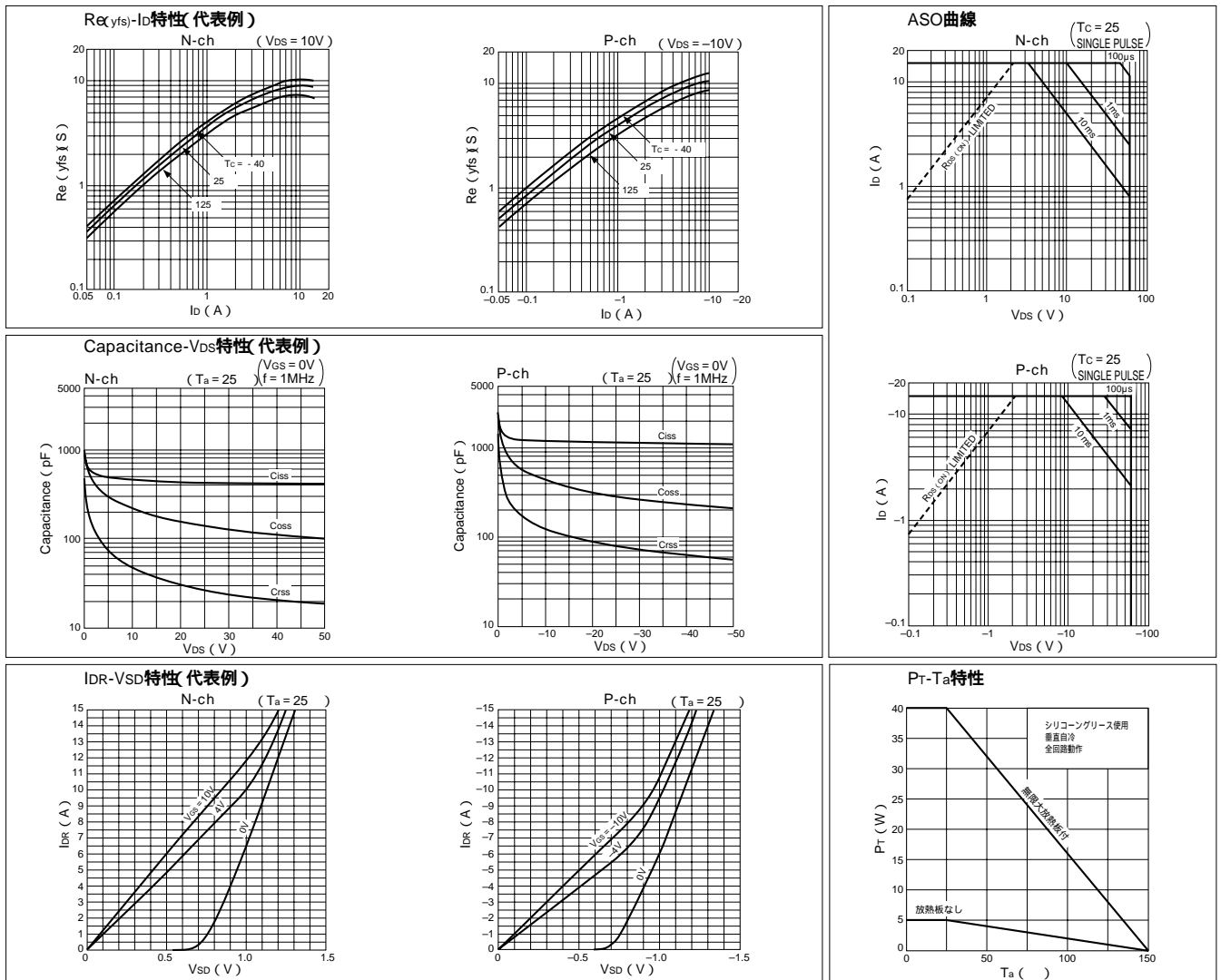


電氣的特性

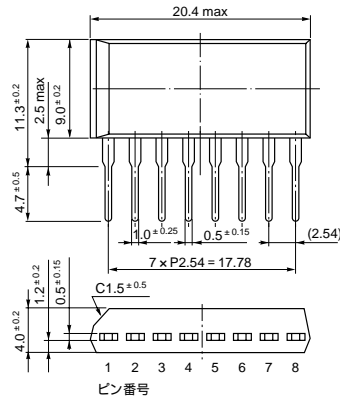
($T_a = 25$)

記号	N channel				P channel					
	規格値			単位	条件	規格値			単位	条件
min	typ	max	min			typ	max			
$V_{(BR)DSS}$	60			V	$I_D = 100 \mu A, V_{GS} = 0V$	- 60			V	$I_D = - 100 \mu A, V_{GS} = 0V$
I_{GSS}			± 10	μA	$V_{GS} = \pm 20V$			∓ 10	μA	$V_{GS} = \pm 20V$
I_{DSS}			100	μA	$V_{DS} = 60V, V_{GS} = 0V$			- 100	μA	$V_{DS} = - 60V, V_{GS} = 0V$
V_{TH}	1.0		2.0	V	$V_{DS} = 10V, I_D = 250 \mu A$	- 1.0		- 2.0	V	$V_{DS} = - 10V, I_D = - 250 \mu A$
$R_{\theta(yf)}$		8		S	$V_{DS} = 10V, I_D = 5A$		8.7		S	$V_{DS} = - 10V, I_D = - 5A$
$R_{D\theta(ON)}$			0.14		$V_{GS} = 4V, I_D = 5A$			0.14		$V_{GS} = - 10V, I_D = - 5A$
C_{iss}		460		pF	$V_{DS} = 10V, f = 1.0MHz,$ $V_{GS} = 0V$		1200		pF	$V_{DS} = - 10V, f = 1.0MHz,$ $V_{GS} = 0V$
C_{oss}		225		pF			440		pF	
C_{rss}		50		pF			120		pF	
$t_{d(on)}$		25		ns	$I_D = 5A, V_{DD} = 20V,$ $R_L = 4 \Omega, V_{GS} = 5V,$ P16図3参照		50		ns	$I_D = - 5A, V_{DD} = - 20V,$ $R_L = 4 \Omega, V_{GS} = - 5V,$ P16図4参照
t_r		110		ns			170		ns	
$t_{d(off)}$		90		ns			180		ns	
t_f		55		ns			100		ns	
V_{SD}		1.15		V		$I_{SD} = 10A, V_{GS} = 0V$	- 1.25		V	
t_{rr}		75		ns	$I_{SD} = 5A, V_{GS} = 0V,$ $di/dt = 100A/\mu s$		100		ns	$I_{SD} = - 5A, V_{GS} = 0V,$ $di/dt = 100A/\mu s$

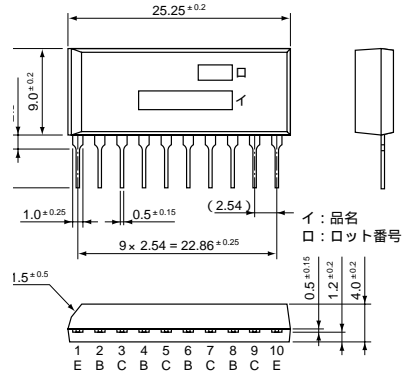
特性曲線



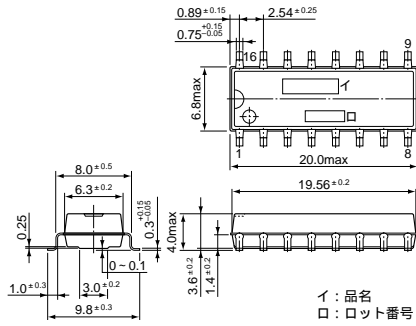
・ STA 8 pin (SIP8Pin)



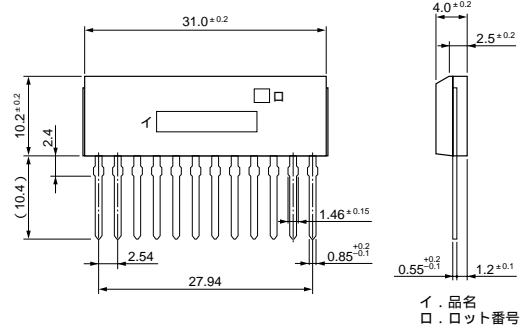
・ STA 10 pin (SIP10Pin)



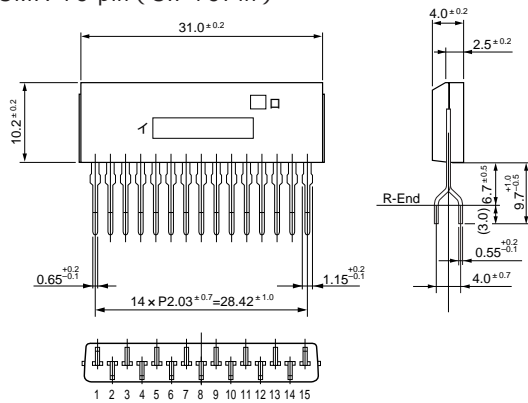
・ SD 16 pin (SMD16Pin)



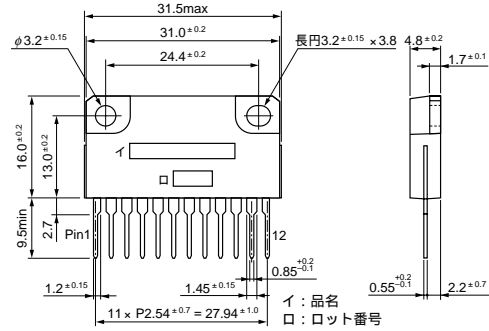
・ SMA 12 pin (SIP12Pin)



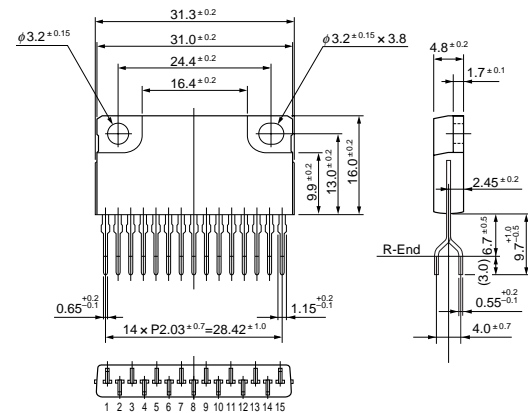
・ SMA 15 pin (SIP15Pin)



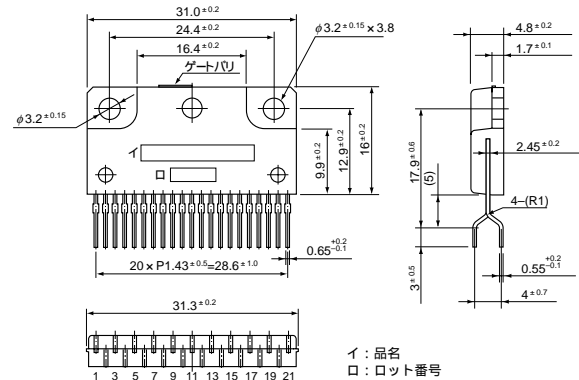
・ SLA 12 pin (SIP12Pin フィン付)



・ SLA 15 pin (SIP15Pin フィン付)



・ SLA 21 pin (SIP21Pin フィン付)



(単位: mm)