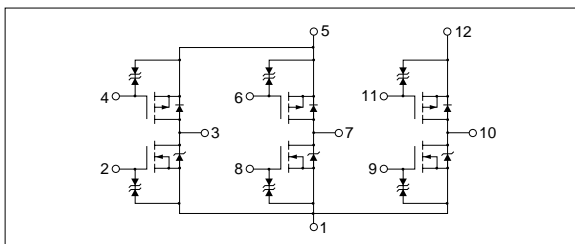


### 絶対最大定格

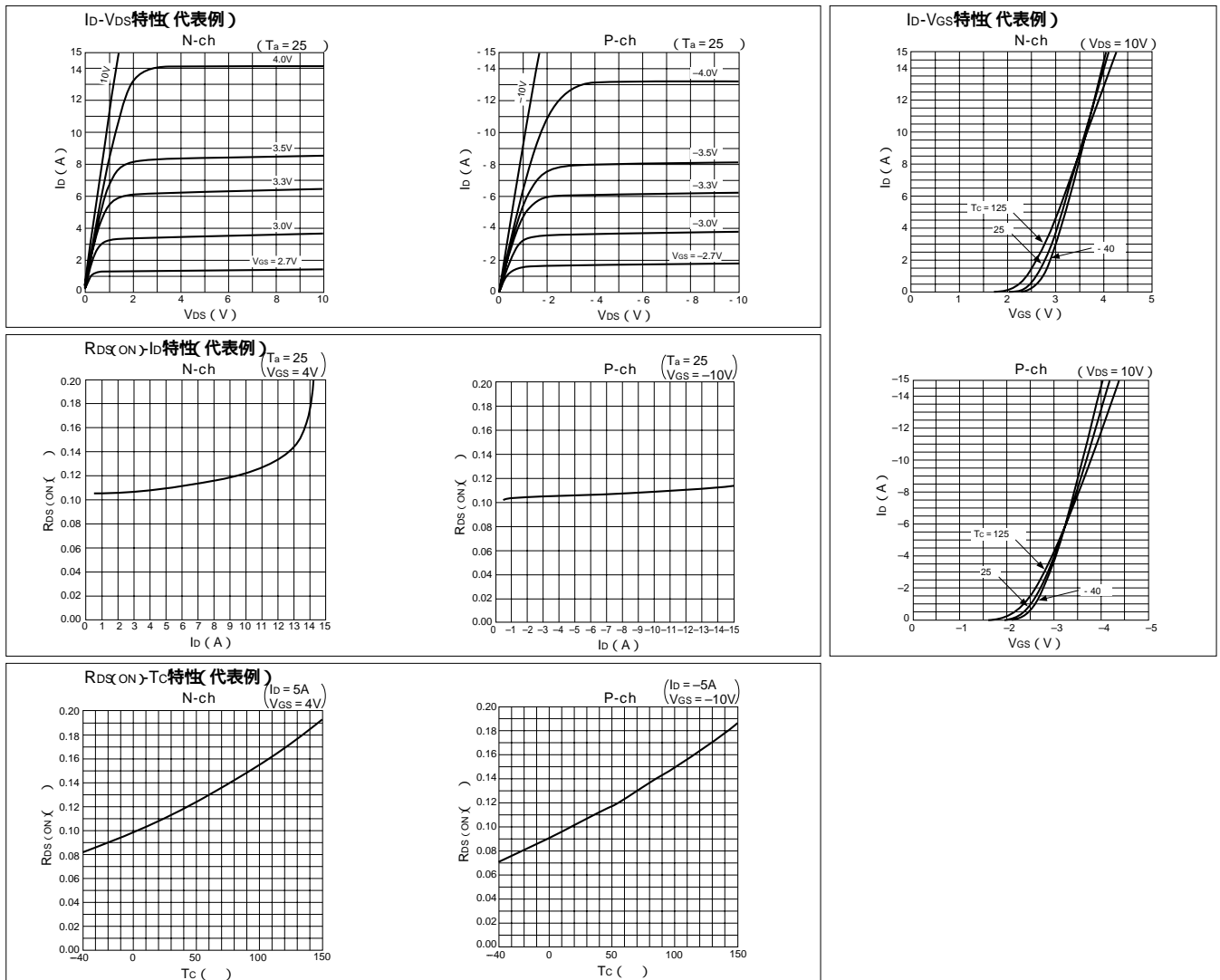
(Ta = 25 )

記号	定格値		単位
	N channel	P channel	
V <sub>DSS</sub>	60	- 60	V
V <sub>GSS</sub>	± 20	± 20	V
I <sub>D</sub>	10	- 10	A
I <sub>D</sub> (pulse)	15(PW 1ms, duty 25%)	- 15(PW 1ms, duty 25%)	A
P <sub>T</sub>	5(Ta = 25 , 全回路動作, No Fin)		W
	40(Tc = 25 , 全回路動作, Fin)		W
j-a	25(接合 - 外気間, Ta = 25 , 全回路動作)		/W
j-c	3.125(接合 - 外気間, Tc = 25 , 全回路動作)		/W
V <sub>ISO</sub>	100Ω(Fin - リード端子間, AC)		Vrms
Tch	150		
Tstg	- 40 ~ + 150		

### 等価回路図



### 特性曲線

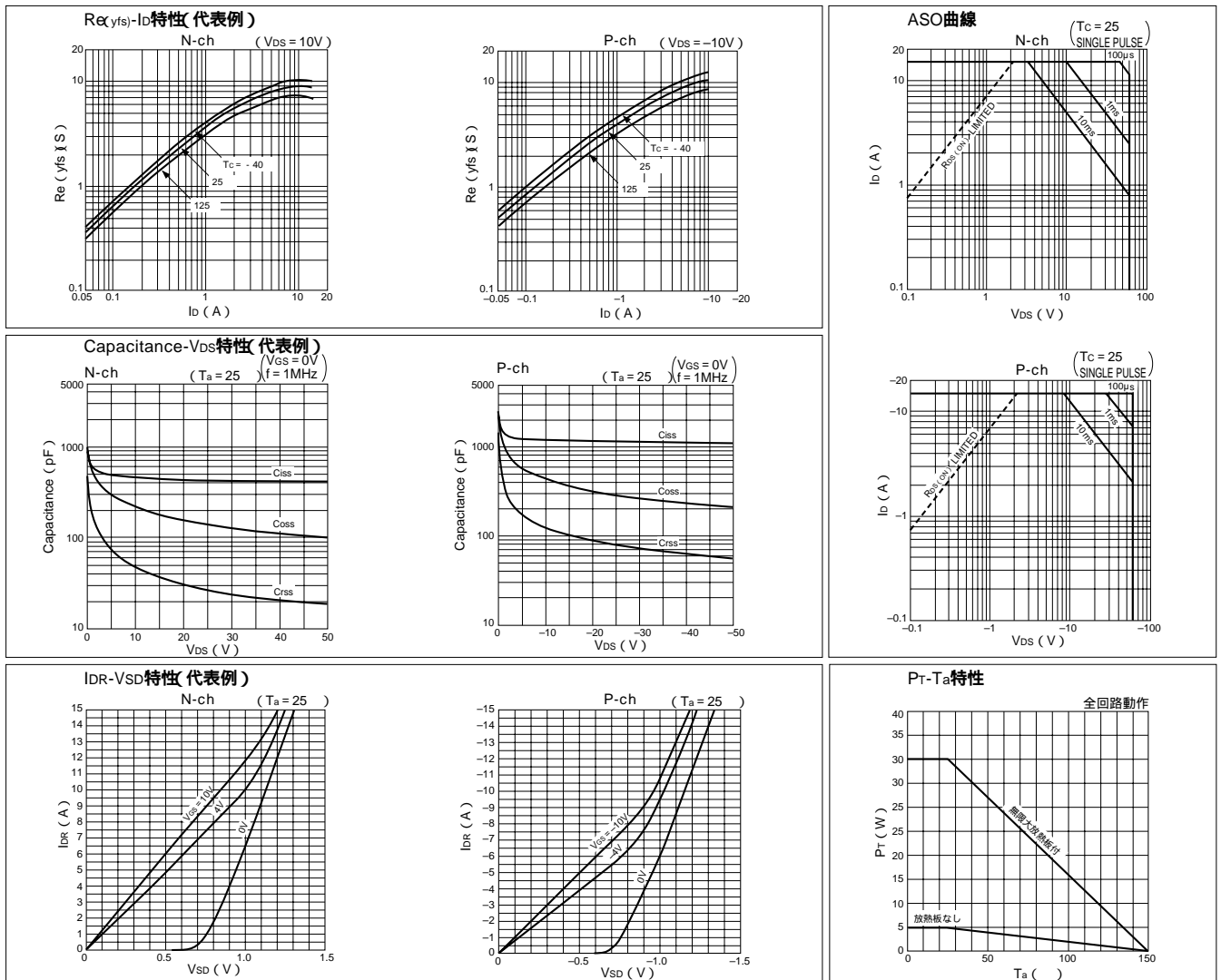


## 電氣的特性

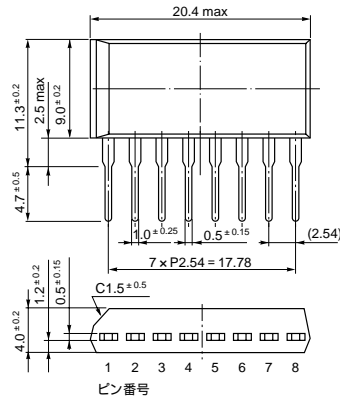
( $T_a = 25$ )

記号	N channel				P channel					
	規格値			単位	条件	規格値			単位	条件
min	typ	max	min			typ	max			
$V_{(BR)DSS}$	60			V	$I_D = 100 \mu A, V_{GS} = 0V$	- 60			V	$I_D = - 100 \mu A, V_{GS} = 0V$
$I_{GSS}$			$\pm 10$	$\mu A$	$V_{GS} = \pm 20V$			$\pm 10$	$\mu A$	$V_{GS} = \pm 20V$
$I_{DSS}$			100	$\mu A$	$V_{DS} = 60V, V_{GS} = 0V$			- 100	$\mu A$	$V_{DS} = - 60V, V_{GS} = 0V$
$V_{TH}$	1.0		2.0	V	$V_{DS} = 10V, I_D = 250 \mu A$	- 1.0		- 2.0	V	$V_{DS} = - 10V, I_D = - 250 \mu A$
$R_{\theta(yf)}$		8		S	$V_{DS} = 10V, I_D = 5A$		8.7		S	$V_{DS} = - 10V, I_D = - 5A$
$R_{DS(on)}$			0.14		$V_{GS} = 4V, I_D = 5A$					$V_{GS} = - 10V, I_D = - 5A$
$C_{iss}$		460		pF	$V_{DS} = 10V, f = 1.0MHz,$ $V_{GS} = 0V$		1200		pF	$V_{DS} = - 10V, f = 1.0MHz,$ $V_{GS} = 0V$
$C_{oss}$		225		pF			440		pF	
$C_{rss}$		50		pF			120		pF	
$t_{d(on)}$		25		ns	$I_D = 5A, V_{DD} = 20V,$ $R_L = 4 \Omega, V_{GS} = 5V,$ P16図3参照		50		ns	$I_D = - 5A, V_{DD} = 20V,$ $R_L = 4 \Omega, V_{GS} = - 5V,$ P16図4参照
$t_r$		110		ns			170		ns	
$t_{d(off)}$		90		ns			180		ns	
$t_f$		55		ns			100		ns	
$V_{SD}$		1.15		V		$I_{SD} = 10A, V_{GS} = 0V$	- 1.25		V	
$t_{rr}$		75		ns	$I_{SD} = 5A, V_{GS} = 0V,$ $di/dt = 100A/\mu s$		100		ns	$I_{SD} = - 5A, V_{GS} = 0V,$ $di/dt = 100A/\mu s$

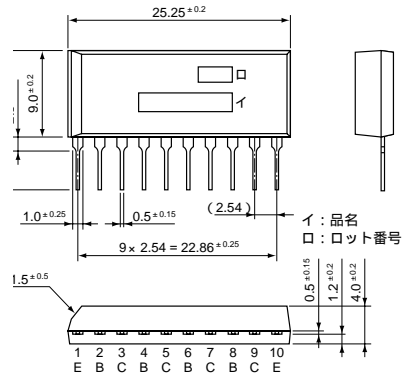
## 特性曲線



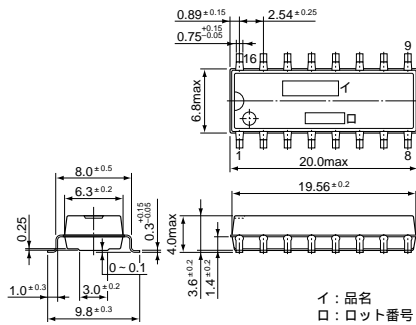
・ STA 8 pin (SIP8Pin)



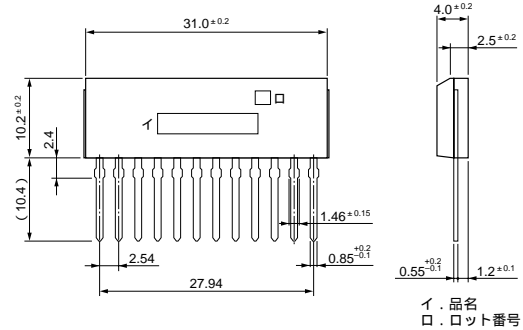
・ STA 10 pin (SIP10Pin)



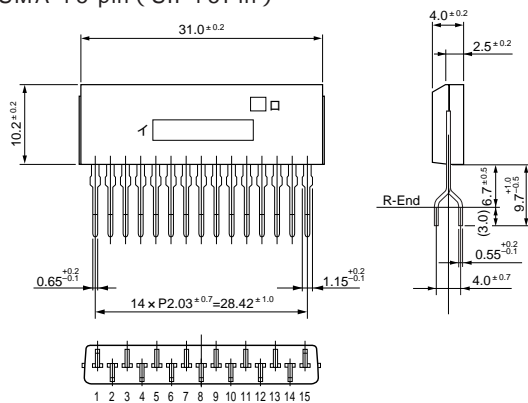
・ SD 16 pin (SMD16Pin)



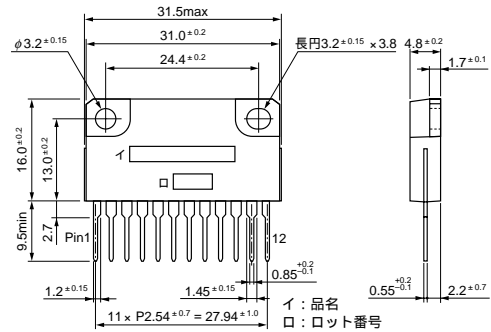
・ SMA 12 pin (SIP12Pin)



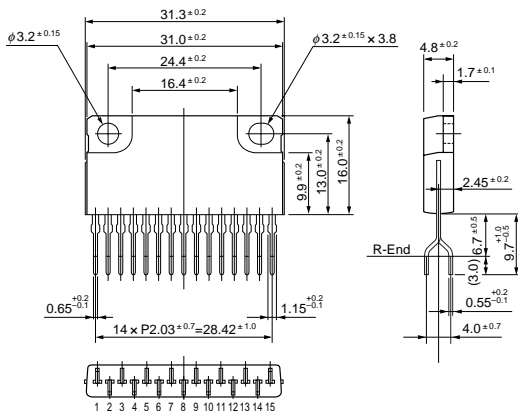
・ SMA 15 pin (SIP15Pin)



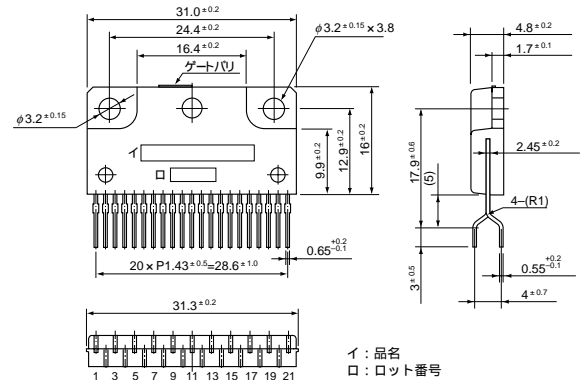
・ SLA 12 pin (SIP12Pin フィン付)



・ SLA 15 pin (SIP15Pin フィン付)



・ SLA 21 pin (SIP21Pin フィン付)



(単位: mm)