

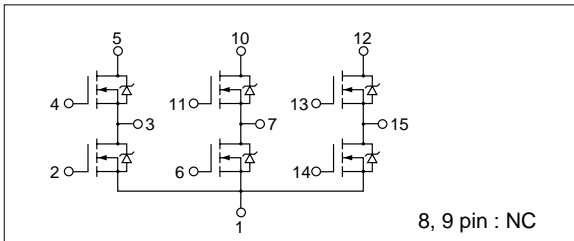
## 絶対最大定格

( $T_a = 25$ )

記号	定格	単位
$V_{DSS}$	60	V
$V_{GSS}$	$\pm 20$	V
$I_D$	7	A
$I_{D(pulse)}$	15 (PW 100 $\mu$ s, Du 1%)	A
EAS	60	mJ
IAS	7	A
$P_T$	5 ( $T_a = 25$ , 全回路動作, No Fin)	W
	50 ( $T_c = 25$ , 全回路動作, Fin)	
j-a	25 (接合-外気間, $T_a = 25$ , 全回路動作)	/W
j-c	2.5 (接合-ケース間, $T_c = 25$ , 全回路動作)	/W
Viso	1000 (Fin - リード端子間, AC)	V <sub>rms</sub>
Tch	150	
Tstg	- 40 ~ + 150	

:  $V_{DD} = 20V$ ,  $L = 20mH$ ,  $I_D = 2A$ , unclamped,  $R_G = 50$ , P15図E参照

## 等価回路図



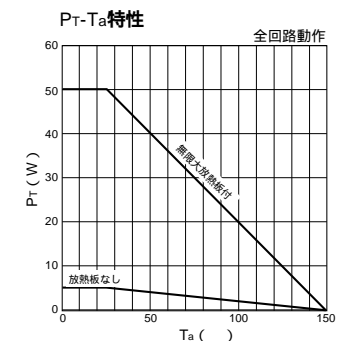
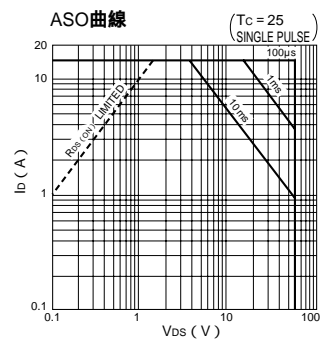
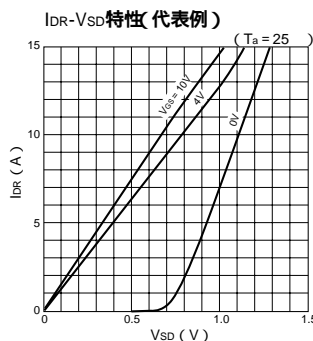
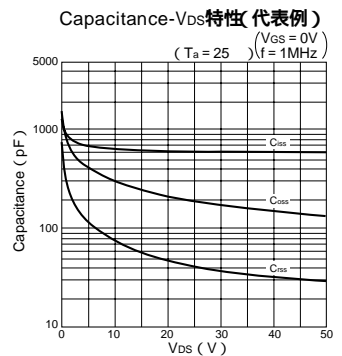
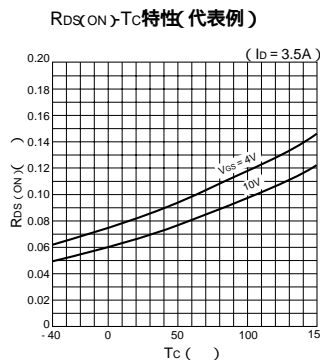
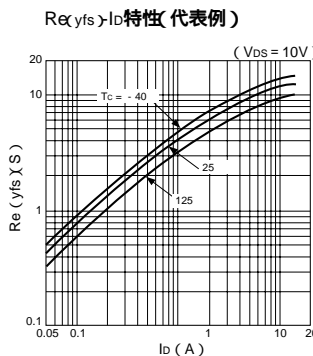
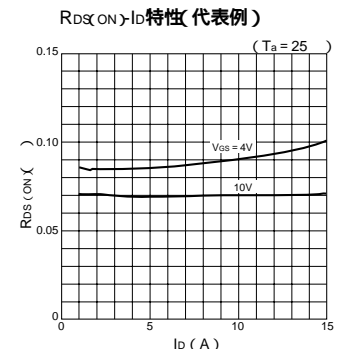
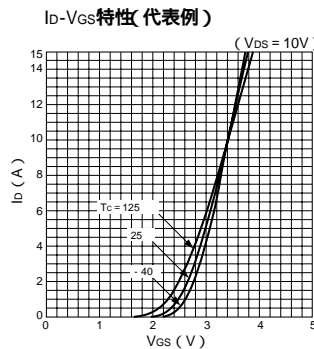
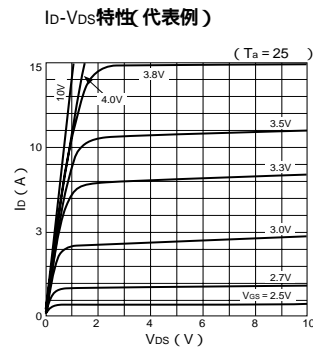
8, 9 pin : NC

## 電気的特性

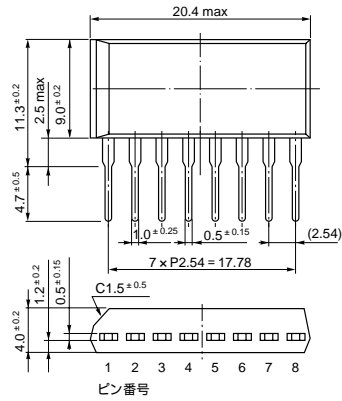
( $T_a = 25$ )

記号	規格値			単位	条件
	min	typ	max		
$V_{(BR)DSS}$	60			V	$I_D = 100 \mu A$ , $V_{GS} = 0V$
$I_{GSS}$			$\pm 100$	nA	$V_{GS} = \pm 20V$
$I_{DSS}$			100	$\mu A$	$V_{DS} = 60V$ , $V_{GS} = 0V$
$V_{TH}$	1.0		2.0	V	$V_{DS} = 10V$ , $I_D = 250 \mu A$
$R_{\theta(jc)}$	6			S	$V_{DS} = 10V$ , $I_D = 3.5A$
$R_{DS(on)}$			0.1		$V_{GS} = 10V$ , $I_D = 3.5A$
$C_{iss}$		660		pF	$V_{DS} = 10V$ , $f = 1.0MHz$ , $V_{GS} = 0V$
$C_{oss}$		310		pF	
$C_{rss}$		75		pF	
$t_d(on)$		30		ns	$I_D = 3.5A$ , $V_{DD} = 20V$ , $R_L = 5.7$ , $V_{GS} = 5V$ , P16図3参照
$t_r$		90		ns	
$t_d(off)$		140		ns	
$t_f$		65		ns	
$V_{SD}$		1.1		V	
$t_{rr}$		80		ns	$I_{SD} = 3.5A$ , $di/dt = 100A/\mu s$

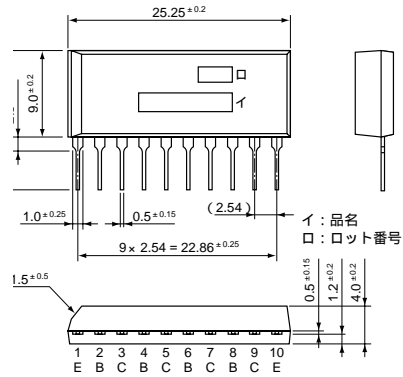
## 特性曲線



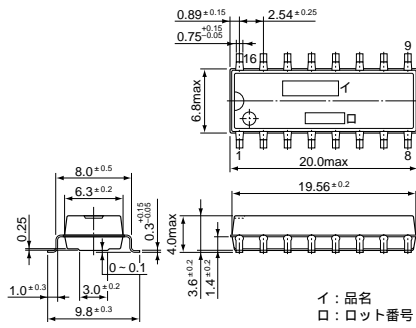
・ STA 8 pin (SIP8Pin)



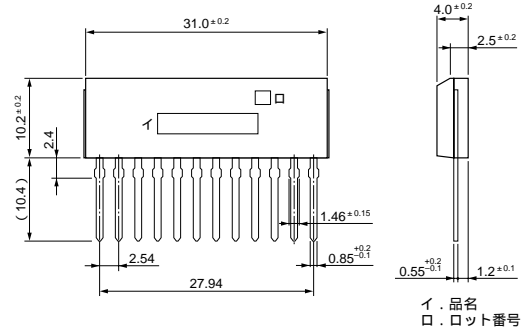
・ STA 10 pin (SIP10Pin)



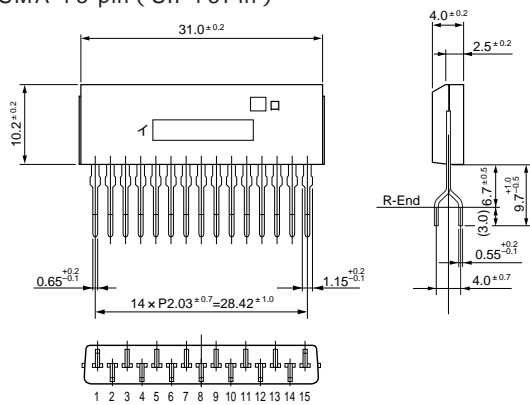
・ SD 16 pin (SMD16Pin)



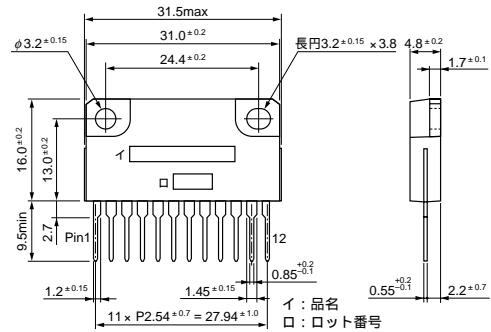
・ SMA 12 pin (SIP12Pin)



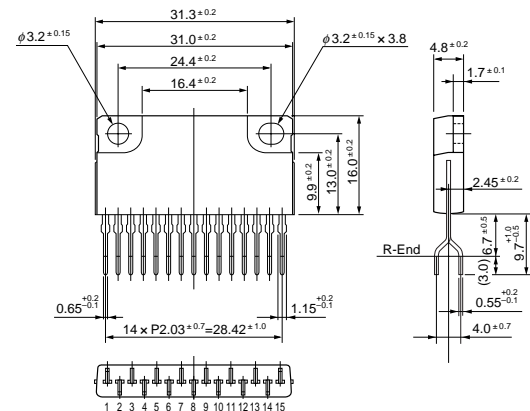
・ SMA 15 pin (SIP15Pin)



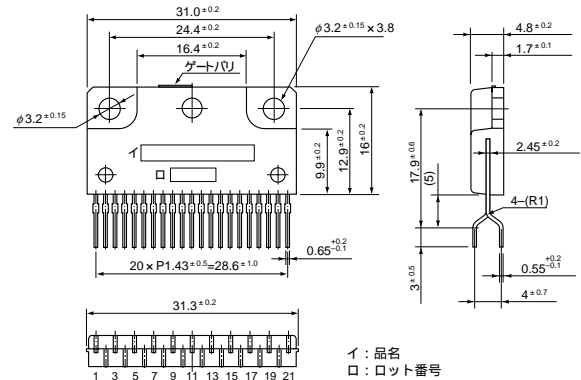
・ SLA 12 pin (SIP12Pin フィン付)



・ SLA 15 pin (SIP15Pin フィン付)



・ SLA 21 pin (SIP21Pin フィン付)



(単位: mm)