

絶対最大定格

(Ta = 25)

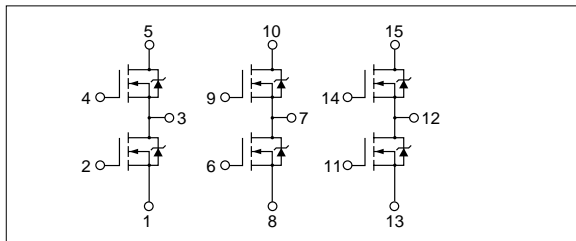
記号	定格	単位
V _{DSS}	60	V
V _{GSS}	±20	V
I _D	5	A
I _D (pulse)	8(PW 1ms, Du 25%)	A
P _T	5(Ta = 25, 全回路動作, No Fin)	W
	30(Tc = 25, 全回路動作, Fin)	
j-a	25(接合-外気間, Ta = 25, 全回路動作)	/W
j-c	4.17(接合-ケース間, Tc = 25, 全回路動作)	/W
V _{ISO}	100Ω(Fin - リード端子間, AC)	V _{rms}
T _{ch}	150	
T _{stg}	-40 ~ +150	

電気的特性

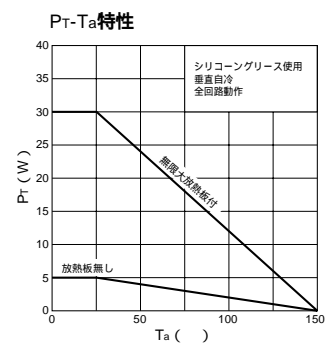
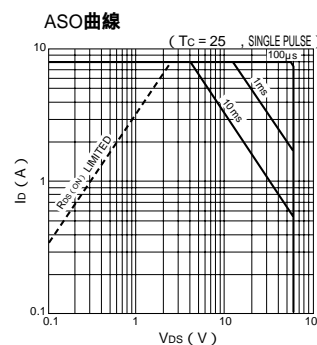
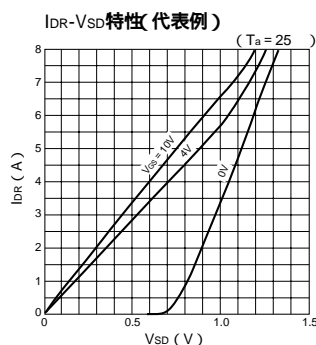
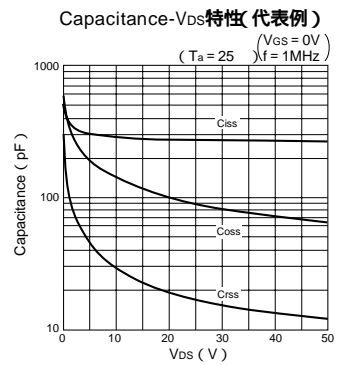
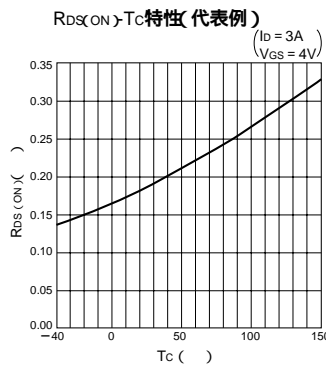
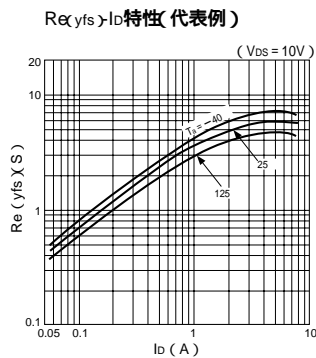
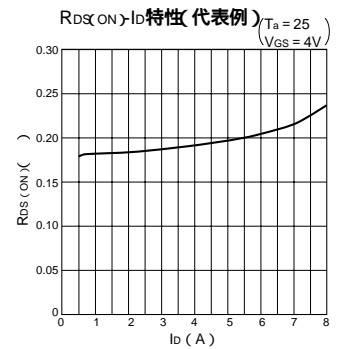
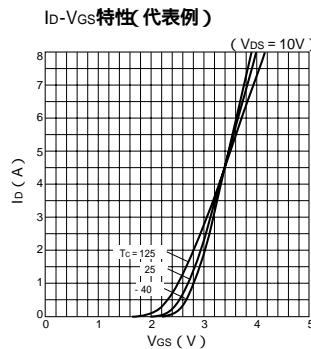
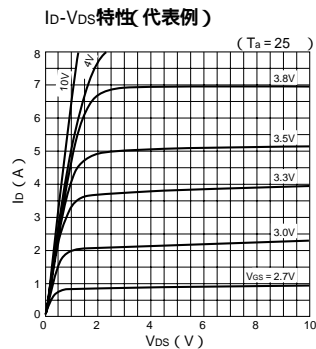
(Ta = 25)

記号	規格値			単位	条件
	min	typ	max		
V _{(BR)DSS}	60			V	I _D = 100 μA, V _{GS} = 0V
I _{GSS}			±100	nA	V _{GS} = ±20V
I _{DSS}			100	μA	V _{DS} = 60V, V _{GS} = 0V
V _{TH}	1.0		2.0	V	V _{DS} = 10V, I _D = 250 μA
R _e (yfs)		5.5		S	V _{DS} = 10V, I _D = 3A
R _{DSON}			0.3		V _{GS} = 4V, I _D = 3A
C _{iss}	320			pF	V _{DS} = 10V, f = 1.0MHz, V _{GS} = 0V
C _{oss}	160			pF	
C _{rss}	35			pF	
t _{d(on)}		16		ns	I _D = 3A, V _{DD} = 20V, R _L = 6.67 Ω, V _{GS} = 5V, P16図3参照
t _r		65		ns	
t _{d(off)}		70		ns	
t _f		45		ns	
V _{SD}		1.2		V	
t _{rr}		65		ns	

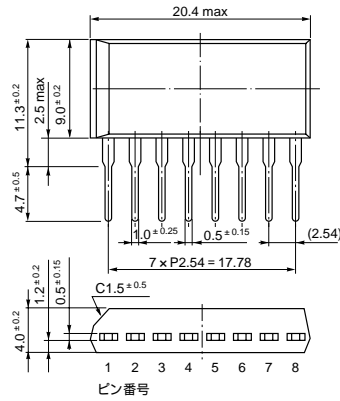
■等価回路図



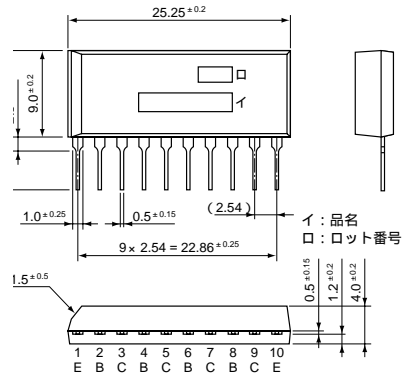
■特性曲線



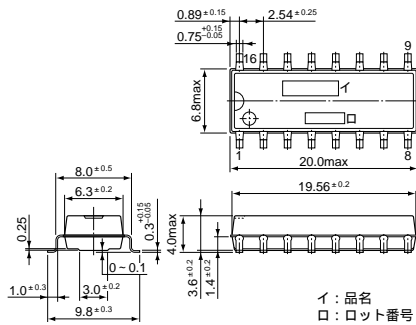
・ STA 8 pin (SIP8Pin)



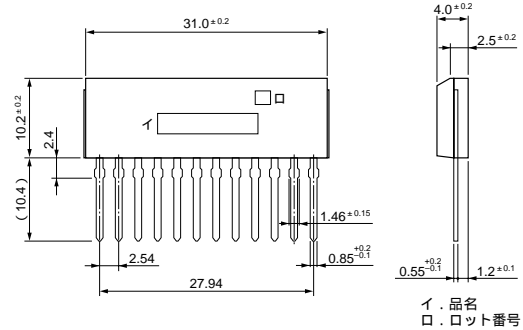
・ STA 10 pin (SIP10Pin)



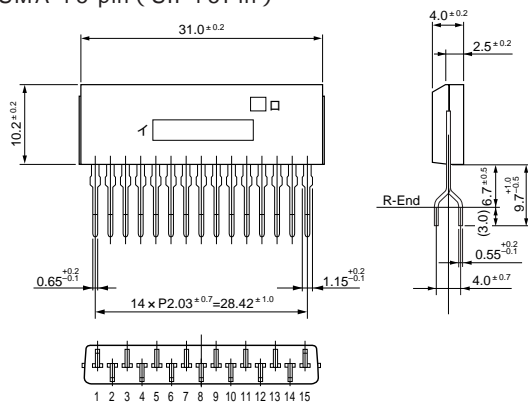
・ SD 16 pin (SMD16Pin)



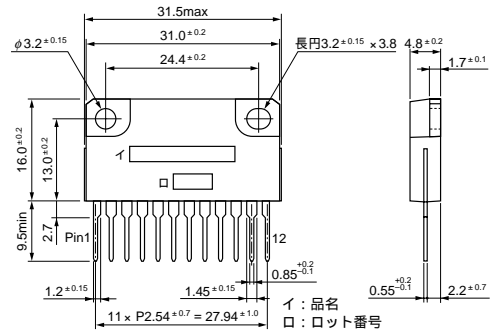
・ SMA 12 pin (SIP12Pin)



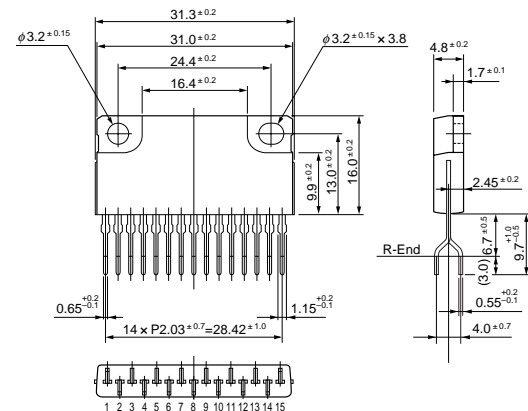
・ SMA 15 pin (SIP15Pin)



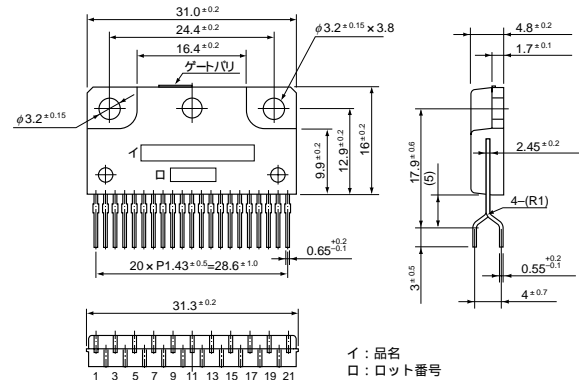
・ SLA 12 pin (SIP12Pin フィン付)



・ SLA 15 pin (SIP15Pin フィン付)



・ SLA 21 pin (SIP21Pin フィン付)



(単位: mm)