

絶対最大定格

($T_a = 25$)

記号	定格値	単位
V_{DS}	60	V
V_{GS}	± 20	V
I_D	5	A
$I_{D(pulse)}$	10 (PW 1ms, duty 25%)	A
EAS	30	mJ
P_T	5 ($T_a = 25$, 全回路動作, No Fin)	W
	30 ($T_c = 25$, 全回路動作, Fin)	
j-a	25 (接合 - 外気間, $T_a = 25$, 全回路動作)	/W
j-c	4.17 (接合 - リード間, $T_c = 25$, 全回路動作)	/W
V_{ISO}	100 (Fin - リード端子間, AC)	Vrms
Tch	150	
Tstg	-40 ~ +150	

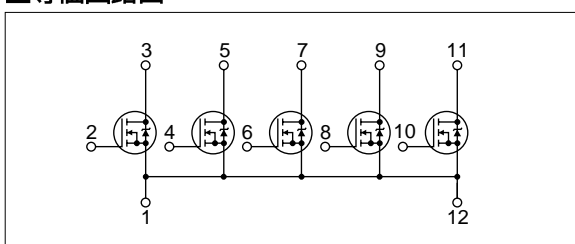
: $V_{DD} = 40V$, $L = 20mH$, $I_D = 1A$, unclamped, $R_G = 50$, P15図E参照

電気的特性

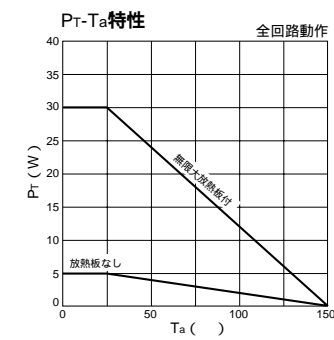
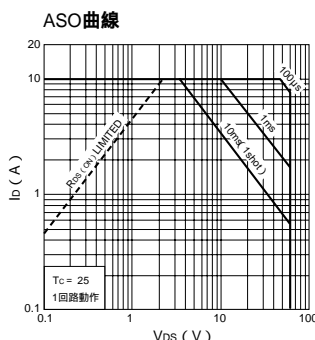
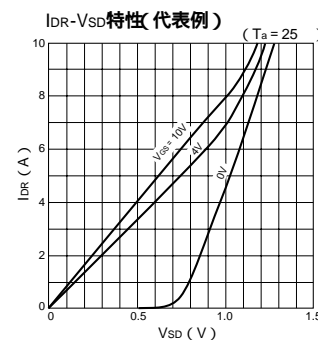
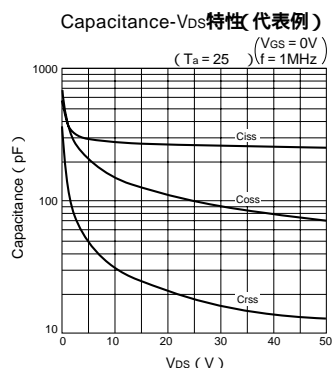
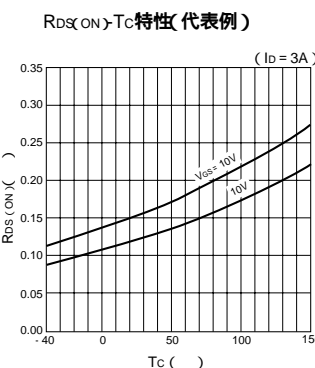
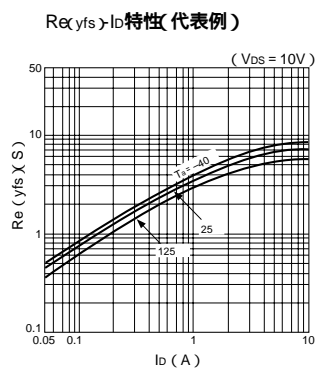
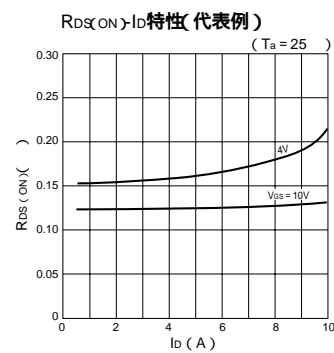
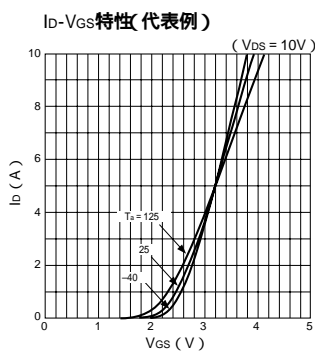
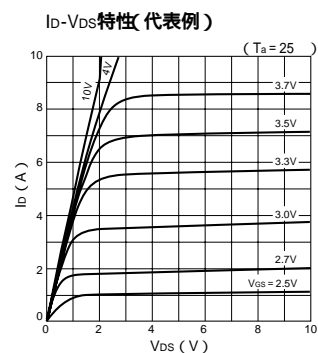
($T_a = 25$)

記号	規格値			単位	条件
	min	typ	max		
$V_{(BR)DSS}$	60			V	$I_D = 100 \mu A$, $V_{GS} = 0V$
I_{GSS}			± 100	nA	$V_{GS} = \pm 20V$
I_{DSS}			100	μA	$V_{DS} = 60V$, $V_{GS} = 0V$
V_{TH}	1.0		2.0	V	$V_{DS} = 10V$, $I_D = 250 \mu A$
$R_{ex(yfs)}$	3.7	5.5		S	$V_{DS} = 10V$, $I_D = 3A$
$R_{DS(on)}$		0.16	0.22		$V_{GS} = 4V$, $I_D = 3A$
C_{iss}		320		pF	$V_{DS} = 10V$, $f = 1.0MHz$, $V_{GS} = 0V$
C_{oss}		160		pF	
C_{rss}		35		pF	
$t_{d(on)}$		16		ns	$I_D = 3A$, $V_{DD} = 20V$, $R_L = 6.67$, $V_{GS} = 5V$, P16図3参照
t_r		65		ns	
$t_{d(off)}$		70		ns	
t_f		45		ns	
V_{SD}	1.05	1.5		V	
t_{rr}		65		ns	$I_{SD} = 3A$, $V_{GS} = 0V$, $di/dt = 100A/\mu s$

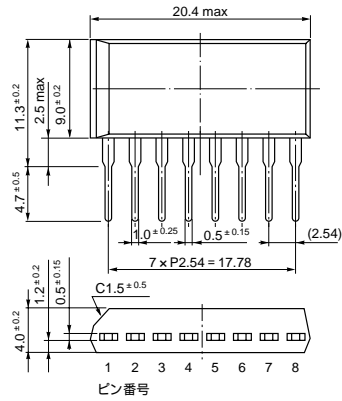
等価回路図



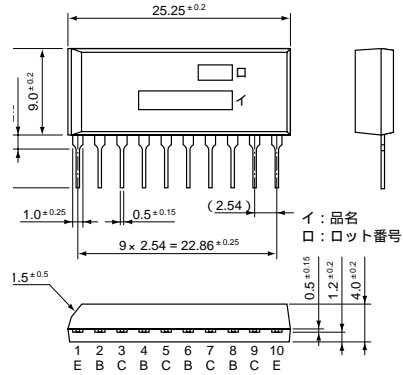
特性曲線



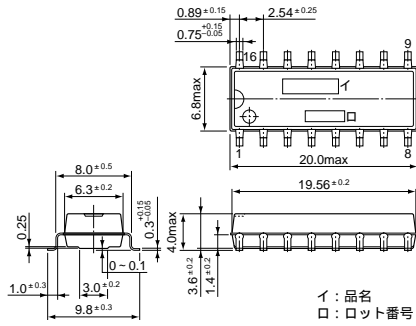
・ STA 8 pin (SIP8Pin)



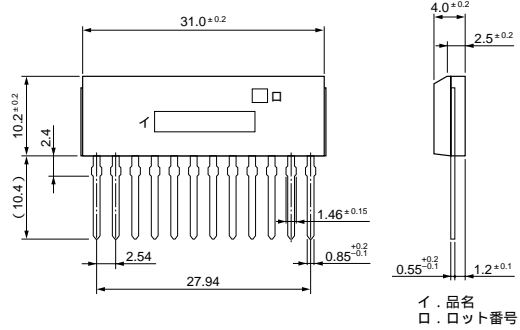
・ STA 10 pin (SIP10Pin)



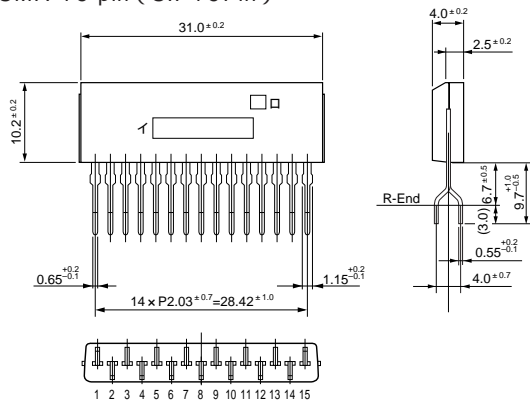
・ SD 16 pin (SMD16Pin)



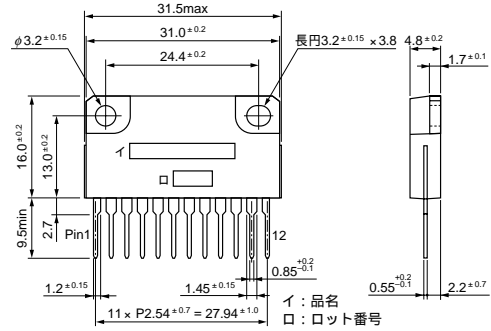
・ SMA 12 pin (SIP12Pin)



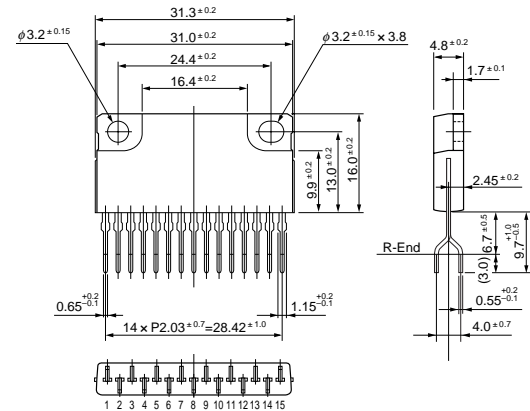
・ SMA 15 pin (SIP15Pin)



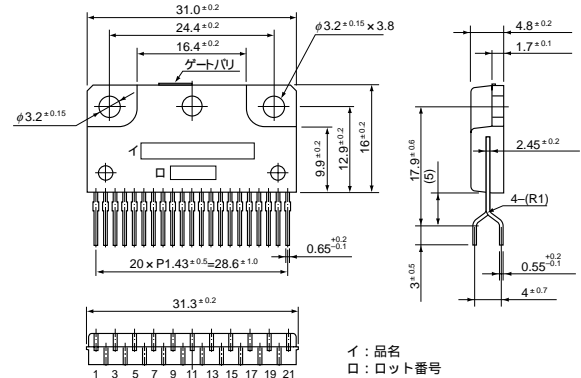
・ SLA 12 pin (SIP12Pin フィン付)



・ SLA 15 pin (SIP15Pin フィン付)



・ SLA 21 pin (SIP21Pin フィン付)



(単位: mm)