

## 絶対最大定格

( $T_a = 25$ )

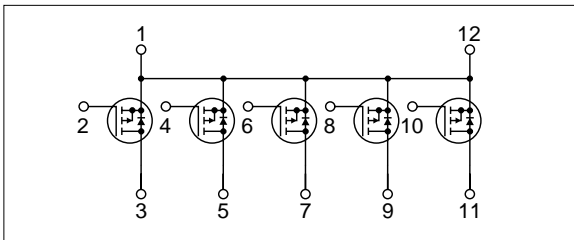
記号	定格値	単位
$V_{DSS}$	-60	V
$V_{GSS}$	$\pm 20$	V
$I_D$	-5	A
$I_{D(pulse)}$	-10 (PW 1ms, duty 25%)	A
$P_T$	5 ( $T_a = 25$ , 全回路動作, No Fin)	W
	30 ( $T_c = 25$ , 全回路動作, Fin)	
j-a	25 (接合 - 外気間, $T_a = 25$ , 全回路動作)	/W
j-c	4.17 (接合 - リード間, $T_c = 25$ , 全回路動作)	/W
$V_{ISO}$	100 (Fin - リード端子間, AC)	V <sub>rms</sub>
$T_{ch}$	150	
$T_{stg}$	-40 ~ +150	

## 電気的特性

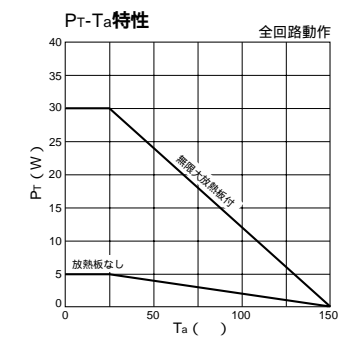
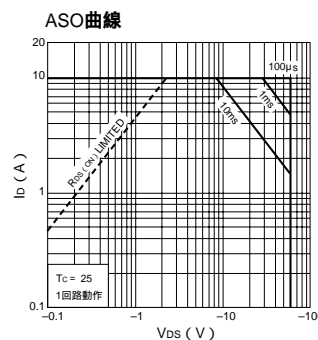
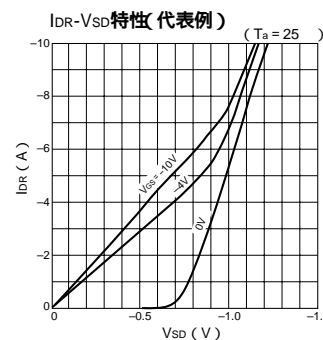
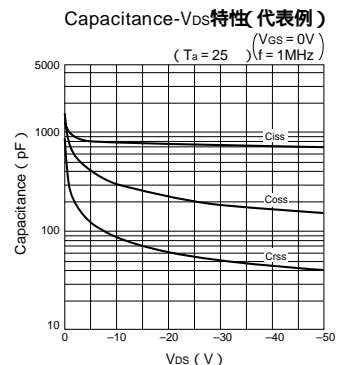
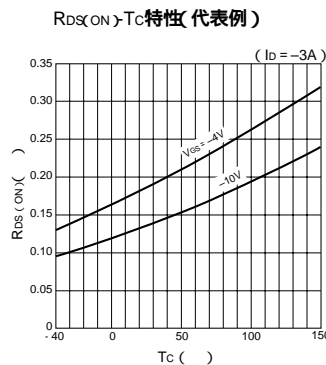
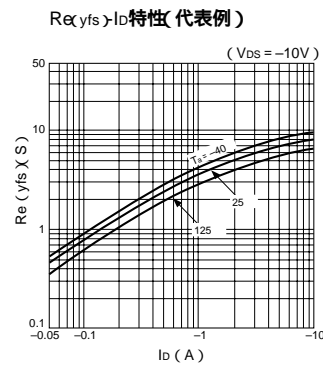
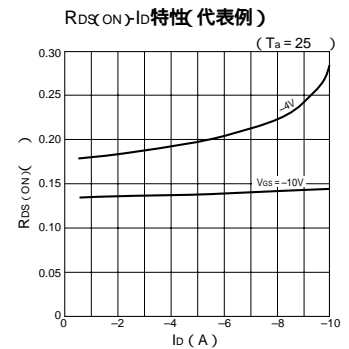
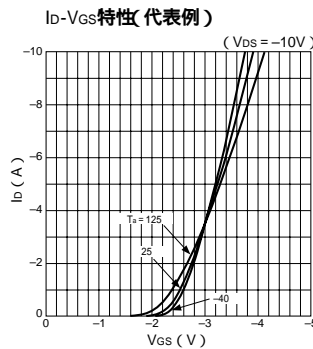
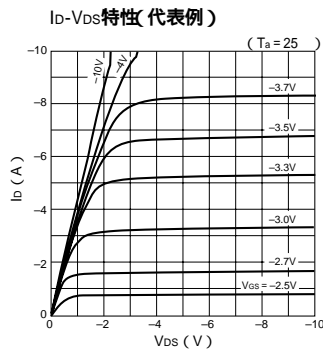
( $T_a = 25$ )

記号	規格値			単位	条件
	min	typ	max		
$V_{(BR)DSS}$	-60			V	$I_D = -100 \mu A, V_{GS} = 0V$
$I_{GSS}$			$\pm 100$	nA	$V_{DS} = \pm 20V$
$I_{DSS}$			-100	$\mu A$	$V_{DS} = -60V, V_{GS} = 0V$
$V_{TH}$	-1.0		-2.0	V	$V_{DS} = -10V, I_D = -250 \mu A$
$R_{ex(yfs)}$	4	6		S	$V_{DS} = -10V, I_D = -3A$
$R_{DS(on)}$		0.14	0.22		$V_{GS} = -10V, I_D = -3A$
$C_{iss}$		790		pF	$V_{DS} = -10V,$ $f = 1.0MHz,$ $V_{GS} = 0V$
$C_{oss}$		310		pF	
$C_{rss}$		90		pF	
$t_{d(on)}$		40		ns	$I_D = -3A,$ $V_{DD} = -20V,$ $R_L = 6.67 \Omega,$ $V_{GS} = -5V, P16$ 図4参照
$t_r$		110		ns	
$t_{d(off)}$		160		ns	
$t_f$		80		ns	
$V_{SD}$	-1.0	-1.5		V	
$t_{rr}$		85		ns	$I_{SD} = 3A, V_{GS} = 0V, di/dt = 100A/\mu s$

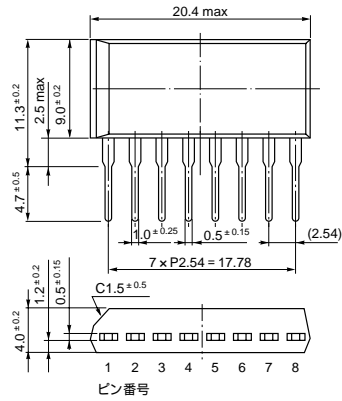
## 等価回路図



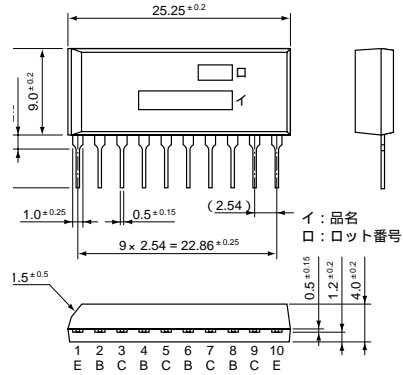
## 特性曲線



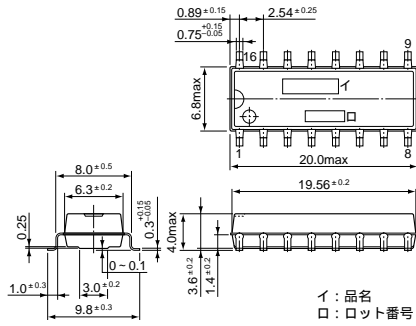
・ STA 8 pin (SIP8Pin)



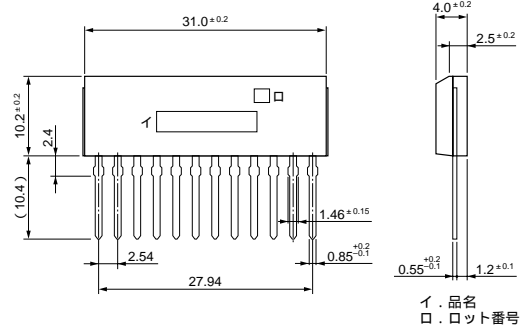
・ STA 10 pin (SIP10Pin)



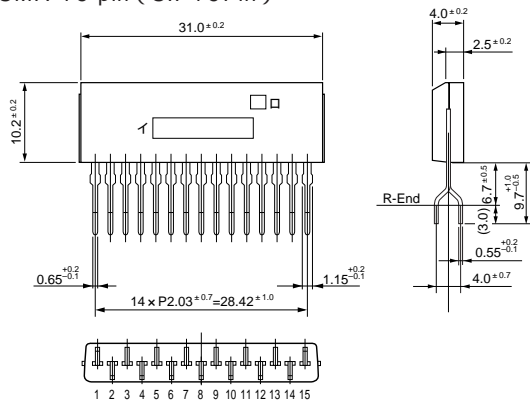
・ SD 16 pin (SMD16Pin)



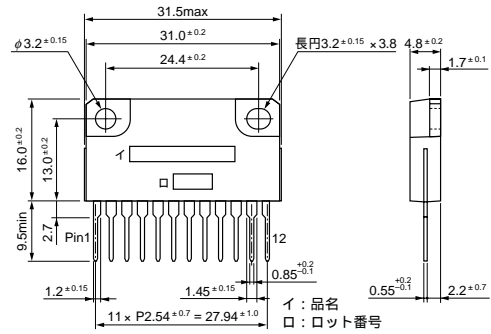
・ SMA 12 pin (SIP12Pin)



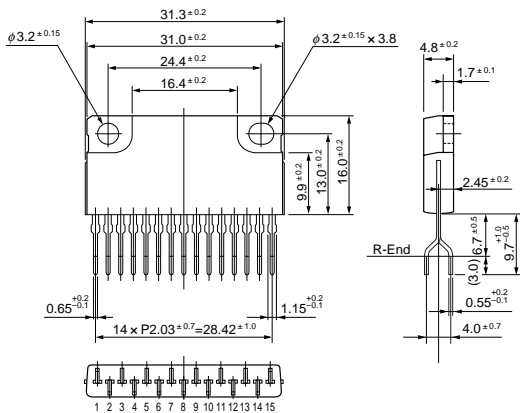
・ SMA 15 pin (SIP15Pin)



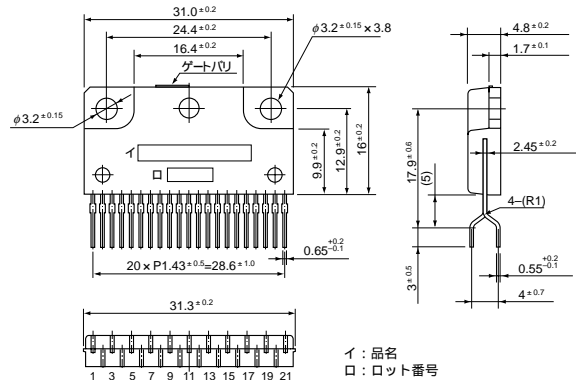
・ SLA 12 pin (SIP12Pin フィン付)



・ SLA 15 pin (SIP15Pin フィン付)



・ SLA 21 pin (SIP21Pin フィン付)



(単位: mm)