

●3相モータドライブ用

品名	回路数	V _{CE0} (V)/V _{DSS} (V)/V _{CEs} (V)	I _c (A)/I _d (A)	hFE(min)	R _{Ds(ON)} max(Ω)	等価回路	外形
STA303A	3	100	4	1000		4	SIP8Pin
STA302A	3	-50	-4	1000		5	SIP8Pin
→ SLA5212	6	35	±8		70m	14	SIP15Pin フィン付
SLA5096	6	55	±8		80m	14	SIP15Pin フィン付
SLA5059	6	60	±4		0.55	6	SIP12Pin フィン付
SLA5060	6	60	±6		0.22	6	SIP12Pin フィン付
SLA5061	6	60	±10		0.14	6	SIP12Pin フィン付
SLA5064	6	60	±10		0.14	7	SIP12Pin フィン付
SMA6080	6	±60	±2	2000		9	SIP12Pin
SMA6010	6	±60	±4	2000		9	SIP12Pin
SLA6012	6	±60	±4	2000		8	SIP12Pin フィン付
SMA5127	6	±60	±4		0.55	10	SIP12Pin
SLA5022	6	±60	±6	2000	0.22	11	SIP12Pin フィン付
SLA6023	6	±60	±6	2000		8	SIP12Pin フィン付
SLA6024	6	±60	±8	2000		8	SIP12Pin フィン付
SLA6026	6	±60	±10	2000		8	SIP12Pin フィン付
SMA5125	6	±60	±10		0.14	7	SIP12Pin
SLA6022	6	±80	±5	2000		8	SIP12Pin フィン付
SLA6020	6	±100	±5	2000		9	SIP12Pin フィン付
SMA5130	6	±250	±2.5	2000	0.9	16	SIP15Pin
SMA5131	6	250	2		1.8	13	SIP12Pin
SMA5112	6	250	7		0.5	13	SIP12Pin
SMA5117	6	250	7		0.25	13	SIP12Pin
SMA5132	6	500	1.5		4	13	SIP12Pin
SMA5133	6	500	2.5		2	13	SIP12Pin
SLA5075	6	500	±5		1.4	12	SIP15Pin フィン付
SMA5118	6	500	±5		1.4	13	SIP12Pin
SLA5201	6	600	7			15	SIP15Pin フィン付

●ステッピングモータ2電源駆動用

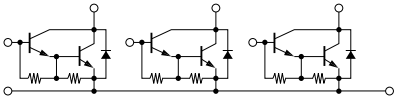
品名	回路数	V _{CE0} (V)/V _{DSS} (V)	I _c (A)/I _d (A)	hFE(min)	R _{Ds(ON)} max(Ω)	等価回路	外形
SMA6511	5	100 ± 15/ - 60	1.5/ - 3	2000		17	SIP12Pin

●5相モータドライブ用

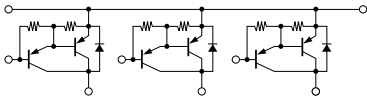
品名	回路数	V _{CE0} (V)/V _{DSS} (V)	I _c (A)/I _d (A)	hFE(min)	R _{Ds(ON)} max(Ω)	等価回路	外形
SLA5074	4	60	5		0.3	18	SIP15Pin フィン付
SLA5065	4	60	7		0.1	18	SIP15Pin フィン付
SLA5073	6	60	5		0.3	14	SIP15Pin フィン付
SLA5068	6	60	7		0.1	14	SIP15Pin フィン付

●等価回路(モータドライブ用)

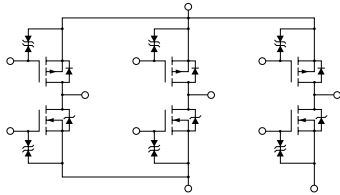
④



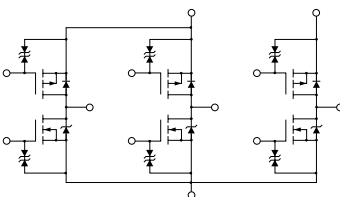
⑤



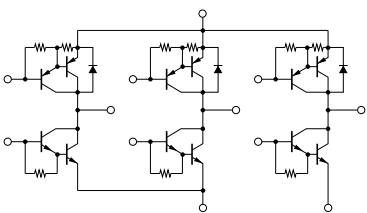
⑥



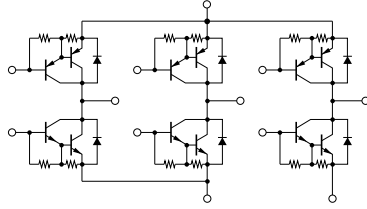
⑦



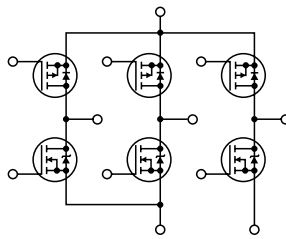
⑧



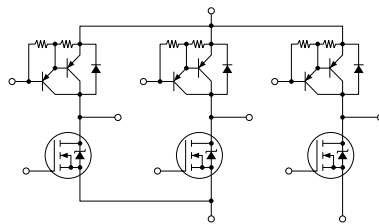
⑨



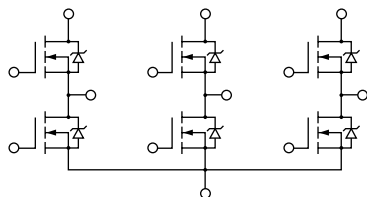
⑩



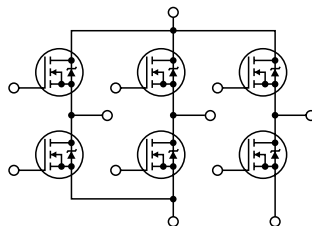
⑪



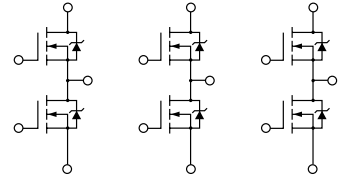
⑫



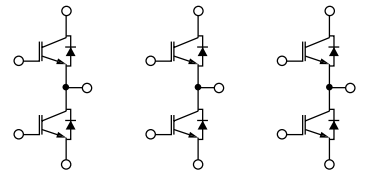
⑬



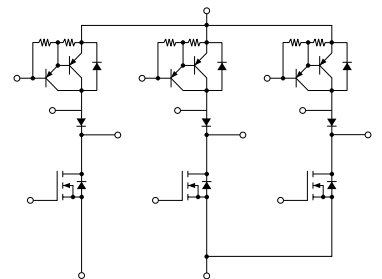
⑭



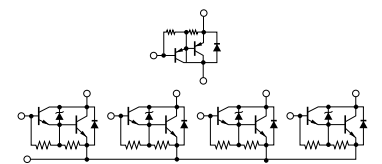
⑮



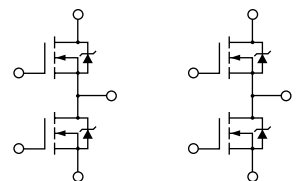
⑯



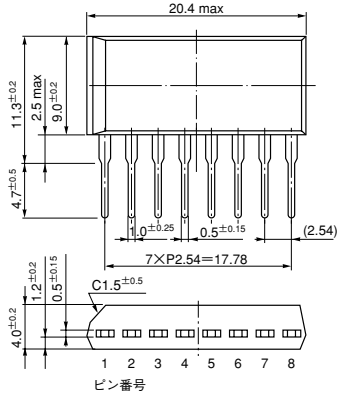
⑰



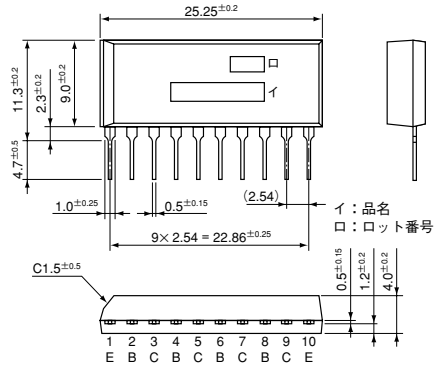
⑱



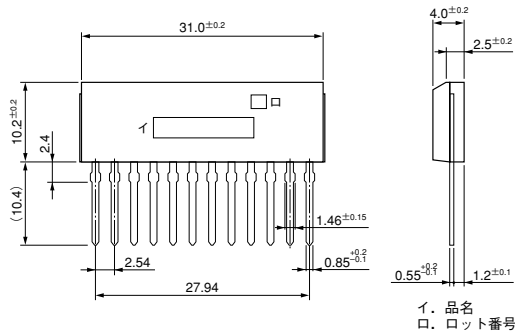
・ STA 8 pin (SIP8Pin)



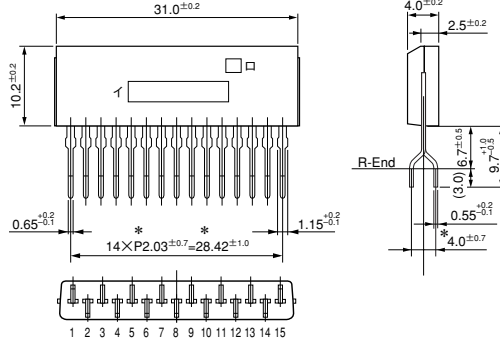
・ STA 10 pin (SIP10Pin)



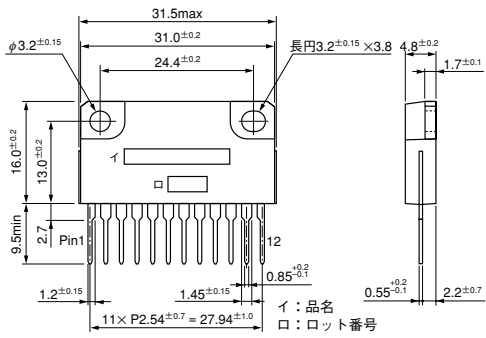
・ SMA 12 pin (SIP12Pin)



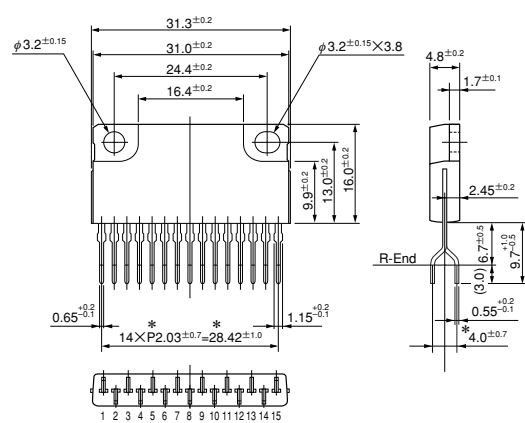
・ SMA 15 pin (SIP15Pin)



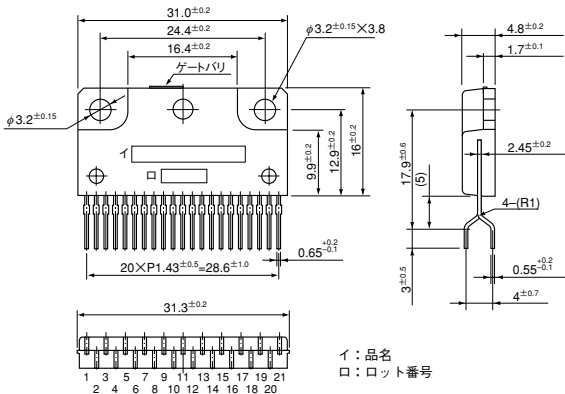
・ SLA 12 pin (SIP12Pin フィン付)



・ SLA 15 pin (SIP15Pin フィン付)



・ SLA 21 pin (SIP21Pin フィン付)



(単位 : mm)