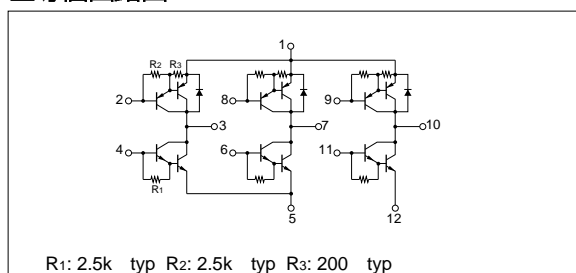


## 絶対最大定格

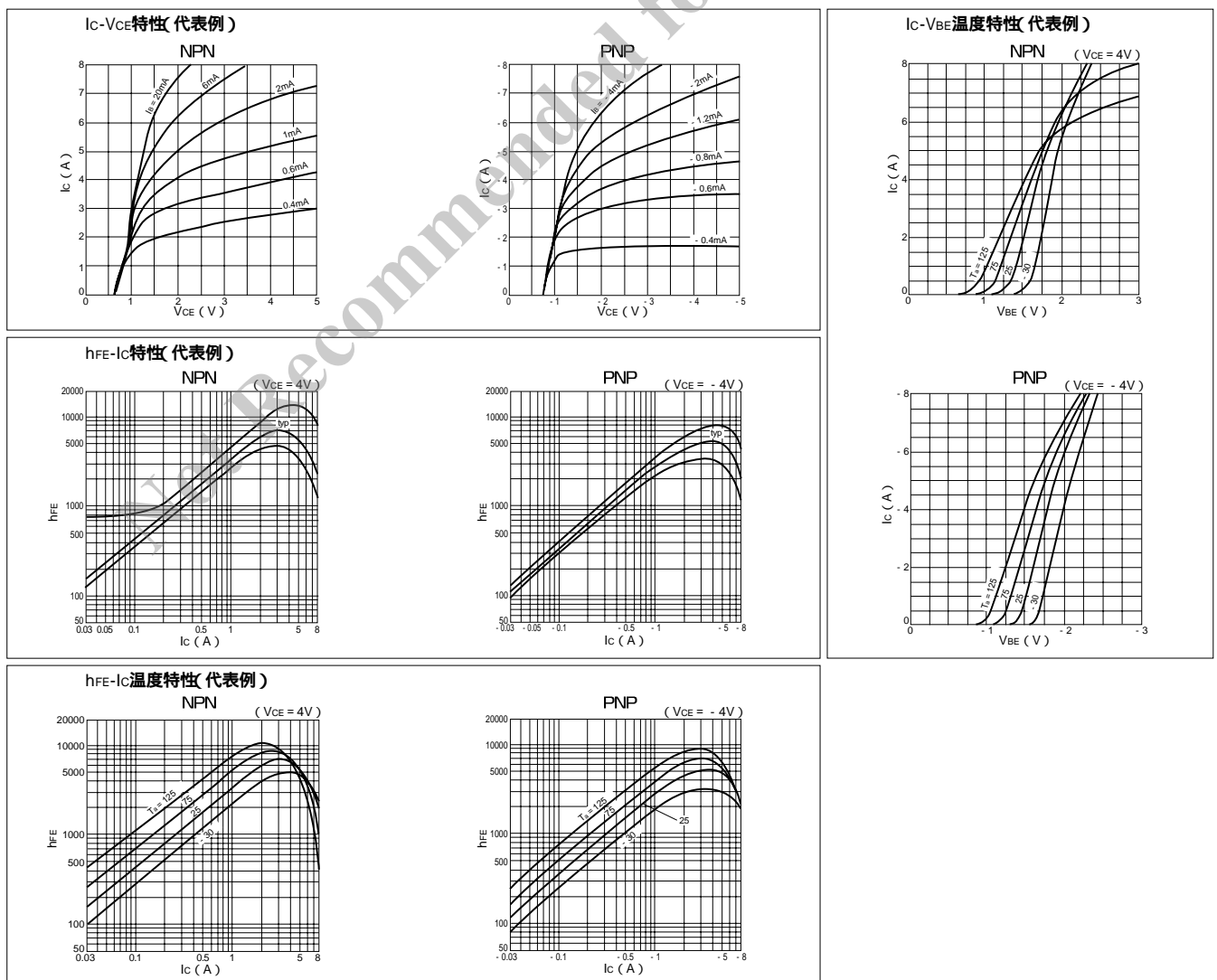
( $T_a = 25$ )

記号	定 格		単 位
	NPN	PNP	
$V_{CBO}$	100	- 100	V
$V_{CEO}$	80	- 100	V
$V_{EBO}$	6	- 6	V
$I_c$	5	- 5	A
$I_B$	0.5	- 0.5	A
$P_T$	5 ( $T_a = 25$ )		W
	25 ( $T_c = 25$ )		
$V_{ISO}$	1000 (Fin - リード端子間, AC)		$V_{rms}$
$T_j$	150		
$T_{stg}$	- 40 ~ + 150		
$\theta_{j-c}$	5		$^{\circ}W$

## ■等価回路図



## ■特性曲線

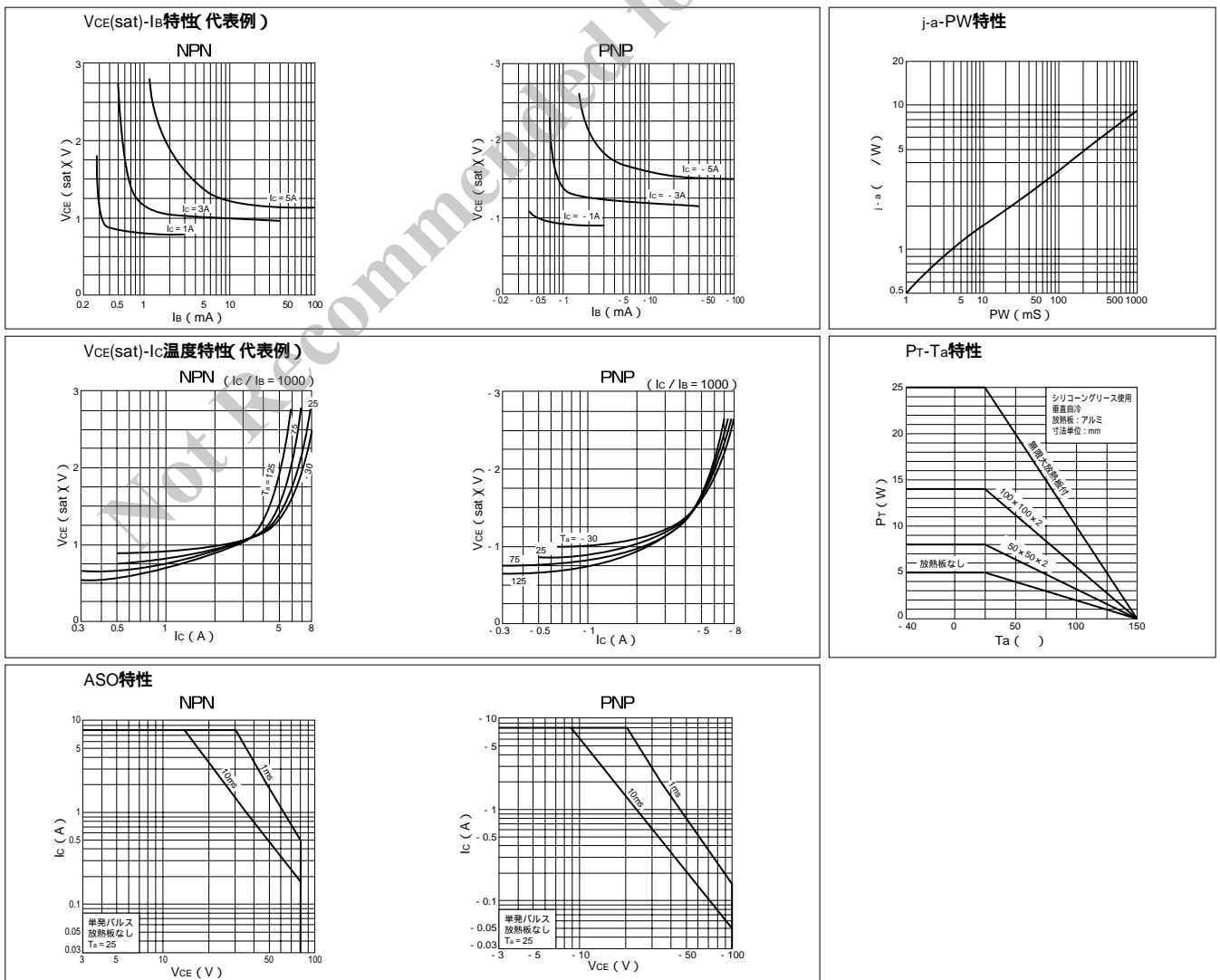


## 電気的特性

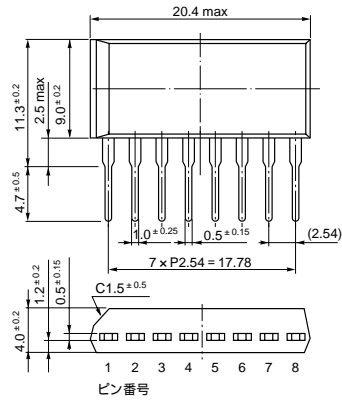
( $T_a = 25$ )

記号	NPN					PNP				
	規格値			単位	条件	規格値			単位	条件
	min	typ	max			min	typ	max		
$I_{CBO}$			10	$\mu A$	$V_{CB} = 100V$			- 10	$\mu A$	$V_{CB} = - 100V$
$I_{EBO}$			10	$\mu A$	$V_{EB} = 6V$			- 10	mA	$V_{EB} = - 6V$
$V_{CEO}$	80			V	$I_C = 10mA$	- 100			V	$I_C = - 10mA$
hFE	2000				$V_{CE} = 4V, I_C = 3A$	2000				$V_{CE} = - 4V, I_C = - 3A$
$V_{CE(sat)}$			1.5	V	$I_C = 3A, I_B = 6mA$			- 1.5	V	$I_C = - 3A, I_B = - 6mA$
$V_{FEC}$				V				1.3	V	$I_{FEC} = 1A$
$t_{rr}$				$\mu s$			2.0		$\mu s$	$I_{FEC} = \pm 100mA$

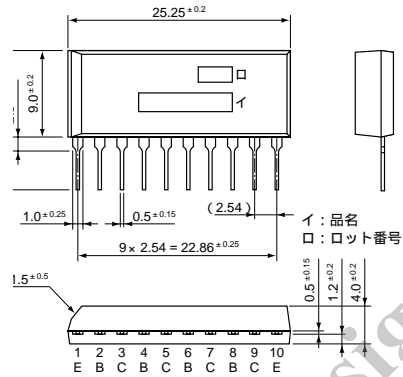
## 特性曲線



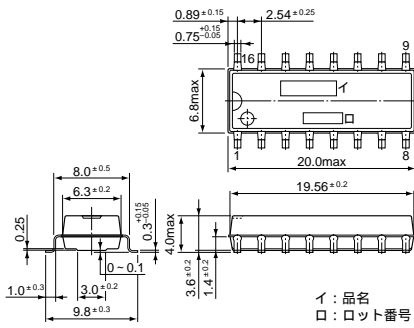
・ STA 8 pin (SIP8Pin)



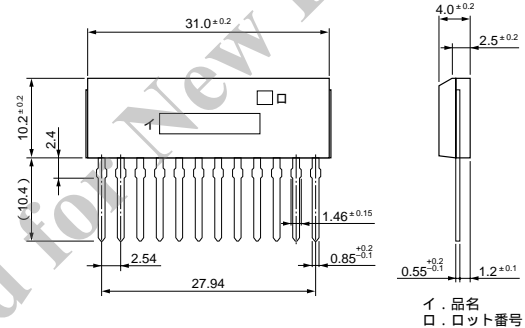
・ STA 10 pin (SIP10Pin)



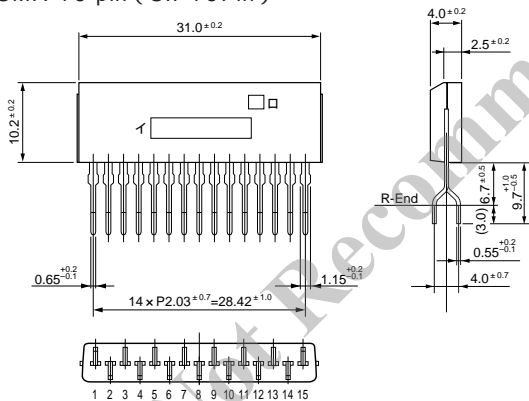
・ SD 16 pin (SMD16Pin)



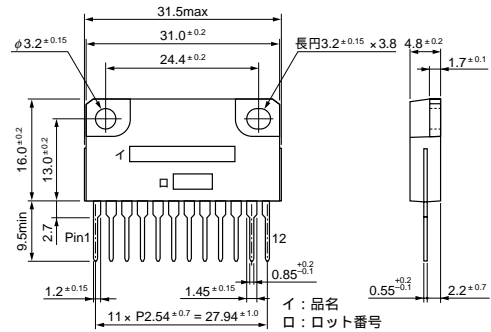
・ SMA 12 pin (SIP12Pin)



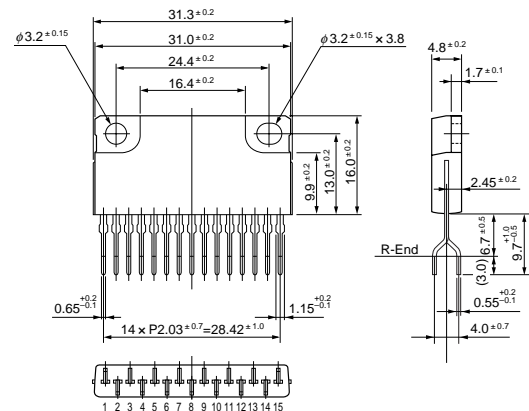
・ SMA 15 pin (SIP15Pin)



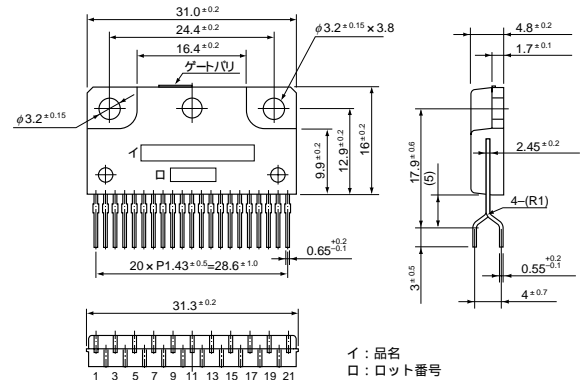
・ SLA 12 pin (SIP12Pin フィン付)



・ SLA 15 pin (SIP15Pin フィン付)



・ SLA 21 pin (SIP21Pin フィン付)



(単位: mm)