

SLA7022MU/SLA7029M/SMA7022MU/SMA7029M 2相励磁

■絶対最大定格

(T_a=25°C)

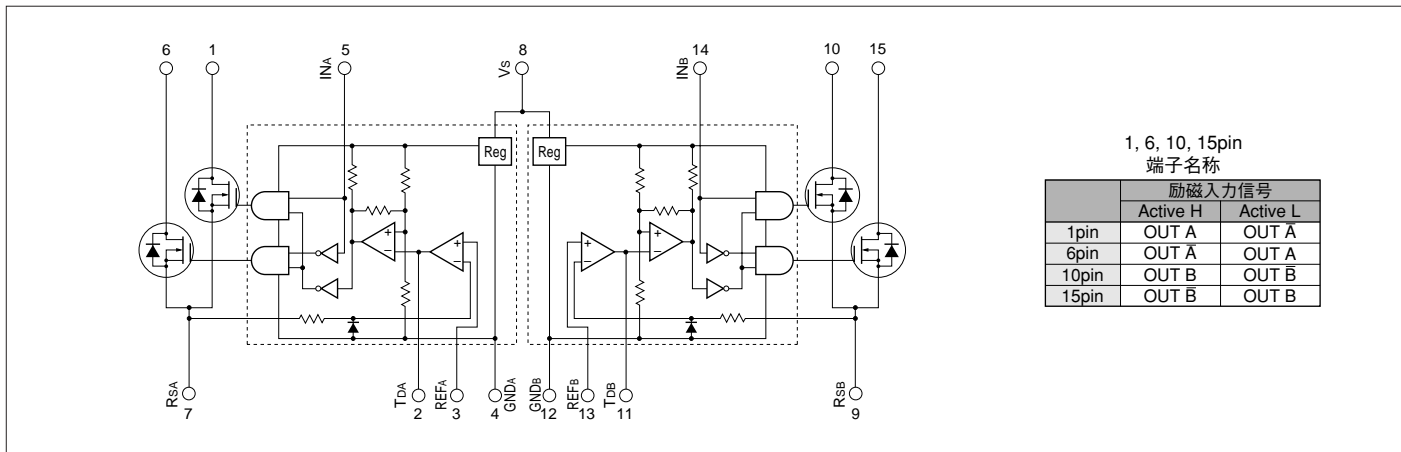
項目	記号	定格値				単位
		SLA7022MU	SLA7029M	SMA7022MU	SMA7029M	
モータ電源電圧	V _{CC}	46				V
FET出力耐圧	V _{DSS}	100				V
コントロール電源電圧	V _S	46				V
TTL入力電圧	V _{IN}	7				V
基準電圧	V _{REF}	2				V
出力電流	I _O	1	1.5	1	1.5	A
許容損失	P _{D1}	4.5(Without Heatsink)		4.0(Without Heatsink)		W
	P _{D2}	35(T _C =25°C)				28(T _C =25°C)
チャンネル部温度	T _{ch}	+150				°C
保存温度	T _{stg}	-40~+150				°C

■電気的特性

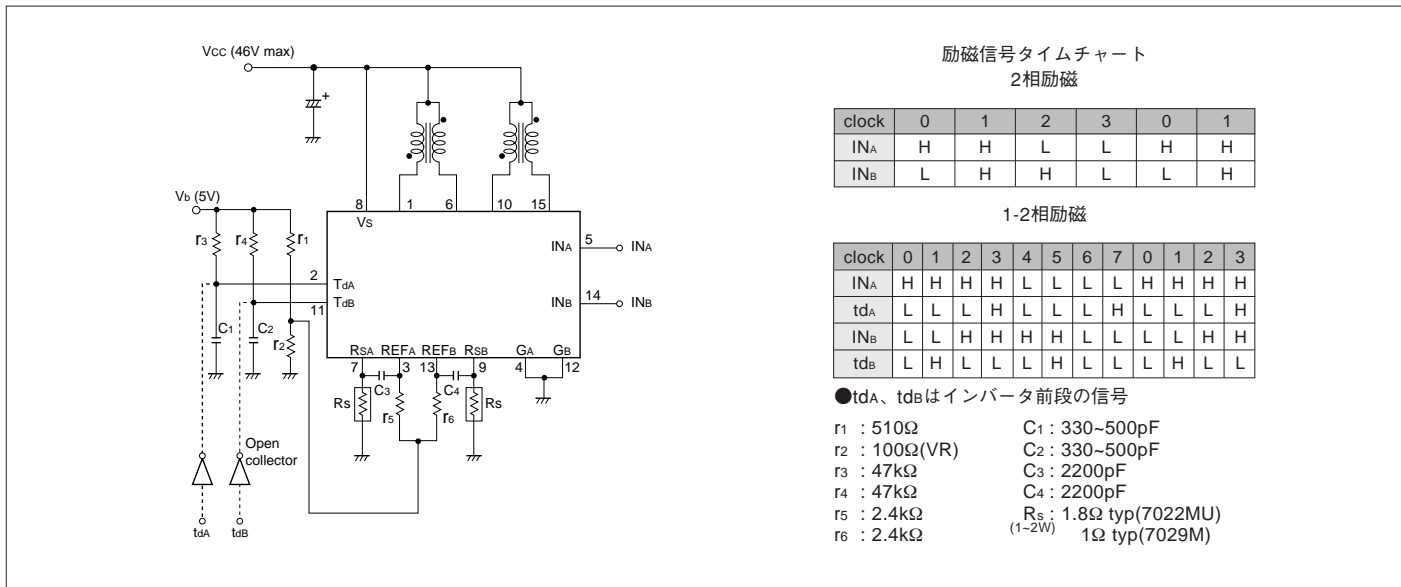
(T_a=25°C)

項目	記号	定格値												単位	
		SLA7022MU			SLA7029M			SMA7022MU			SMA7029M				
		min.	typ.	max.	min.	typ.	max.	min.	typ.	max.	min.	typ.	max.		
D C 特 性	コントロール電源電流	I _S	10	15		10	15		10	15		10	15	mA	
		条件	V _S =44V			V _S =44V			V _S =44V			V _S =44V			
	コントロール電源電圧	V _S	10	24	44	10	24	44	10	24	44	10	24	44	V
	FET出力耐圧	V _{DSS}	100			100			100			100			V
		条件	V _S =44V, I _{DSS} =250μA			V _S =44V, I _{DSS} =250μA			V _S =44V, I _{DSS} =250μA			V _S =44V, I _{DSS} =250μA			
	FET ON電圧	V _{DS}	0.85			0.6			0.85			0.6			V
		条件	I _D =1A, V _S =14V			I _D =1A, V _S =14V			I _D =1A, V _S =14V			I _D =1A, V _S =14V			
	FETドレインリーク電流	I _{DSS}	4			4			4			4			mA
		条件	V _{DSS} =100V, V _S =44V			V _{DSS} =100V, V _S =44V			V _{DSS} =100V, V _S =44V			V _{DSS} =100V, V _S =44V			
	FETダイオード順電圧	V _{SD}	1.2			1.1			1.2			1.1			V
		条件	I _D =1A			I _D =1A			I _D =1A			I _D =1A			
	TTL入力電流	I _{IH}	40			40			40			40			μA
		条件	V _{IH} =2.4V, V _S =44V			V _{IH} =2.4V, V _S =44V			V _{IH} =2.4V, V _S =44V			V _{IH} =2.4V, V _S =44V			
		I _{IL}	-0.8			-0.8			-0.8			-0.8			
TTL入力電圧(Active H)	条件	V _{IL} =0.4V, V _S =44V			V _{IL} =0.4V, V _S =44V			V _{IL} =0.4V, V _S =44V			V _{IL} =0.4V, V _S =44V			mA	
	V _{IH}	2			2			2			2				
	条件	I _D =1A			I _D =1A			I _D =1A			I _D =1A				
TTL入力電圧(Active L)	V _{IL}		0.8			0.8			0.8			0.8		V	
	条件	V _{DSS} =100V			V _{DSS} =100V			V _{DSS} =100V			V _{DSS} =100V				
	条件	V _{DSS} =100V			V _{DSS} =100V			V _{DSS} =100V			V _{DSS} =100V				
A C 特 性	スイッチングタイム	T _r	0.5			0.5			0.5			0.5			μs
		条件	V _S =24V, I _D =0.8A			V _S =24V, I _D =1A			V _S =24V, I _D =0.8A			V _S =24V, I _D =1A			
		T _{sig}	0.7			0.7			0.7			0.7			
		条件	V _S =24V, I _D =0.8A			V _S =24V, I _D =1A			V _S =24V, I _D =0.8A			V _S =24V, I _D =1A			
		T _f	0.1			0.1			0.1			0.1			
		条件	V _S =24V, I _D =0.8A			V _S =24V, I _D =1A			V _S =24V, I _D =0.8A			V _S =24V, I _D =1A			

■内部ブロック図



■標準外付け回路図 (推奨定数)



■外形図

(単位:mm)

