

絶対最大定格

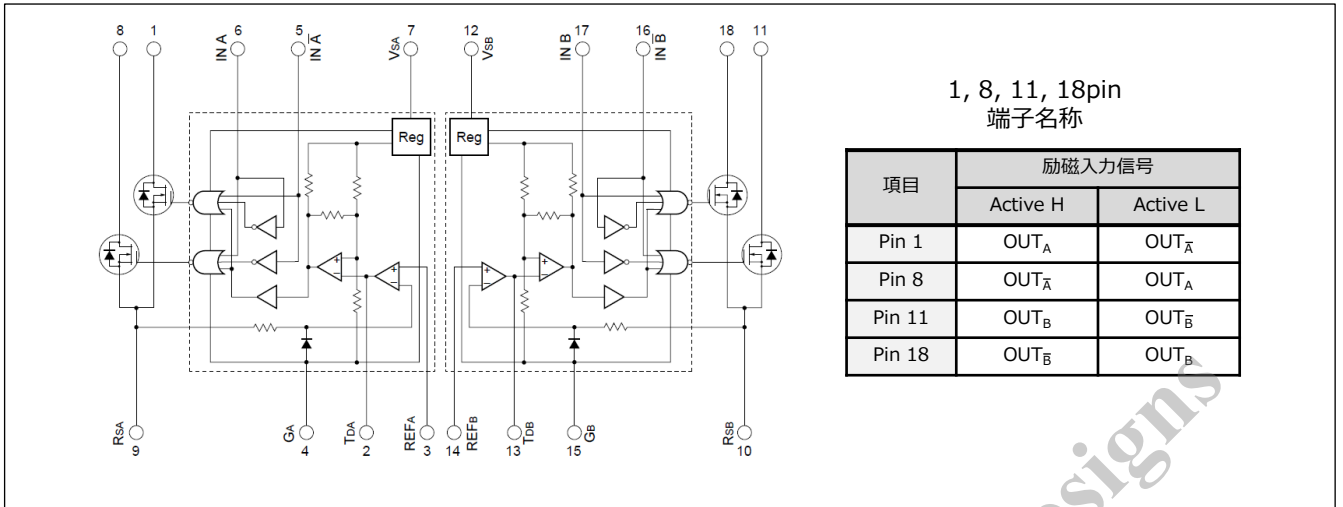
(Ta = 25°C)

項目	記号	定格値			単位
		SLA7027MU	SLA7024M	SLA7026M	
モータ電源電圧	V _{CC}	46			V
FET出力耐圧	V _{DSS}	100			V
コントロール電源電圧	V _S	46			V
入力電圧	V _{IN}	7			V
基準電圧	V _{REF}	2			V
出力電流	I _O	1.0	1.5	3.0	A
許容損失	P _{D1}	4.5 (Without Heatsink)			W
	P _{D2}	35 (Tc = 25°C)			W
チャネル部温度	T _{ch}	+150			°C
保存温度	T _{stg}	-40 ~ +150			°C

電気的特性

項目	記号	定格値									単位
		SLA7027MU			SLA7024M			SLA7026M			
		min.	typ.	max.	min.	typ.	max.	min.	typ.	max.	
コントロール電源電流	I _S		10	15		10	15		10	15	mA
	条件	V _S =44V			V _S =44V			V _S =44V			
コントロール電源電圧	V _S	10	24	44	10	24	44	10	24	44	V
FET出力耐圧	V _{DSS}	100			100			100			V
	条件	V _S =44V, I _{DSS} =4mA			V _S =44V, I _{DSS} =4mA			V _S =44V, I _{DSS} =4mA			
FET ON電圧	V _{DS}			0.85			0.6			0.85	V
	条件	I _D =1A, V _S =14V			I _D =1A, V _S =14V			I _D =3A, V _S =14V			
FETドレインリーク電流	I _{DSS}			4			4			4	mA
	条件	V _{DSS} =100V, V _S =44V			V _{DSS} =100V, V _S =44V			V _{DSS} =100V, V _S =44V			
FETダイオード順電圧	V _{SD}			1.2			1.1			2.3	V
	条件	I _D =1A			I _D =1A			I _D =3A			
TTL入力電流	I _{IH}			40			40			40	μA
	条件	V _{IH} =2.4V, V _S =44V			V _{IH} =2.4V, V _S =44V			V _{IH} =2.4V, V _S =44V			
	I _{IL}	-0.8			-0.8			-0.8			mA
条件	V _{IL} =0.4V, V _S =44V			V _{IL} =0.4V, V _S =44V			V _{IL} =0.4V, V _S =44V				
TTL入力電圧 (Active High)	V _{IH}	2			2			2			V
	条件	I _D =1A			I _D =1A			I _D =3A			
	V _{IL}			0.8			0.8			0.8	
TTL入力電圧 (Active Low)	V _{IL}			0.8			0.8			0.8	V
	条件	V _{DSS} =100V			V _{DSS} =100V			V _{DSS} =100V			
	条件	I _D =1A			I _D =1A			I _D =3A			
スイッチングタイム	T _r		0.5			0.5			0.5		μs
	条件	V _S =24V, I _D =0.8A			V _S =24V, I _D =1A			V _S =24V, I _D =1A			
	T _{stg}		0.7			0.7			0.7		
	条件	V _S =24V, I _D =0.8A			V _S =24V, I _D =1A			V _S =24V, I _D =1A			
	T _f		0.1			0.1			0.1		
条件	V _S =24V, I _D =0.8A			V _S =24V, I _D =1A			V _S =24V, I _D =1A				

内部ブロック図



標準外付け回路図(推奨定数)

Active High

励磁信号タイムチャート 2相励磁

Clock	0	1	2	3	0	1
IN _A	H	L	L	H	H	L
IN _A [¯]	L	H	H	L	L	H
IN _B	H	H	L	L	H	H
IN _B [¯]	L	L	H	H	L	L

1-2相励磁

Clock	0	1	2	3	4	5	6	7	0	1	2	3
IN _A	H	H	L	L	L	L	L	H	H	H	L	L
IN _A [¯]	L	L	L	H	H	H	L	L	L	L	L	H
IN _B	L	H	H	H	L	L	L	L	L	H	H	H
IN _B [¯]	L	L	L	L	L	H	H	H	L	L	L	L

Active Low

励磁信号タイムチャート 2相励磁

Clock	0	1	2	3	0	1
IN _A	L	H	H	L	L	H
IN _A [¯]	H	L	L	H	H	L
IN _B	L	L	H	H	L	L
IN _B [¯]	H	H	L	L	H	H

1-2相励磁

Clock	0	1	2	3	4	5	6	7	0	1	2	3
IN _A	L	L	H	H	H	H	H	L	L	L	H	H
IN _A [¯]	H	H	H	L	L	L	H	H	H	H	H	L
IN _B	H	L	L	L	H	H	H	H	L	L	L	L
IN _B [¯]	H	H	H	H	H	L	L	L	H	H	H	H

r1 : 510Ω
 r2 : 100Ω (VR)
 r3 : 47kΩ
 r4 : 47kΩ
 r5 : 2.4kΩ
 r6 : 2.4kΩ
 C1 : 470pF
 C2 : 470pF
 C3 : 2200pF
 C4 : 2200pF
 Rs : 1Ω typ(7024M)
 (1~2W) 0.68Ω typ(7026M)
 1.8Ω typ(7027MU)

外形図

