

# 500V 耐圧 フルブリッジドライバ IC SMA2417M (マイナス駆動方式)

## ■特徴

- 500V 耐圧マイナス電源駆動方式
- IGBT 4石と制御MIC 1石 封止
- 当社オリジナル ZIP パッケージに搭載
- HID バラストユニット用インバーター素子に最適

## ■絶対最大定格

No.	項目	記号	単位	定格	条件
1	電源電圧 Power Source Voltage	VM	V	500	ボラー-GND-HV間 Between Power GND and -HV
2	入力電圧 Input Voltage	VIN	V	15	
3	動作電圧 Operating Voltage	Vcc	V	15	
4	出力電圧 Output Voltage	VOUT	V	500	
5	出力電流 (DC) Output Current	IOUT(DC)	A	7	Ta=25°C
6	全許容損失 *2 Total Power Dissipation	PD	W	4 *1 20	Ta=25°C Tc=25°C
7	保存温度 Storage Temperature	Tstg	°C	-40 ~ +150	
8	接合温度 Junction Temperature	Tj	°C	-40 ~ +150	

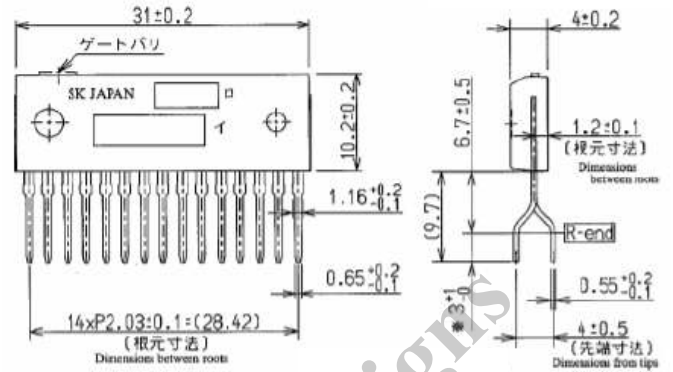
## ■電気的特性

No.	項目 Item	記号 Symbol	単位 Unit	特性 Value			条件 Conditions
				Min.	Typ.	Max.	
1	IGBT 出力降伏電圧 IGBT Output Breakdown Voltage	BVOUT	V	*500			IOUT=100 $\mu$ A, Tj=40~150°C IOUT=100 $\mu$ A, Tj=25°C
2	IGBT 出力漏れ電流 IGBT Output Leakage Current	IOUT(off)	$\mu$ A		100		VOUT=500V
3	IGBT 出力オン電圧 IGBT Output On-State Voltage	VOUT(on)	V	1.0	1.2		IOUT=0.4A, VDN(orVGL)=10V IOUT=2.0A, VDN(orVGL)=10V
4	静止時回路電流 Quiescent Circuit Current	Icc1	mA	3.0			Vcc=10V, VM=VIN=0V, Ta=25°C
				4.5			Vcc=9~15V, VM=VIN=0V, Ta=40~125°C
5	動作時回路電流 Operating Circuit Current	Icc2	mA	4.0			Vcc=10V, VM=400V, VDN=0V, Ta=25°C
				7.0			Vcc=9~15V, VM=400V, VDN=0V, Ta=40~125°C
6	動作時回路電流 Operating Circuit Current	Icc3	mA	4.0			Vcc=10V, VM=400V, VDN1(orVDN2)=10V, Ta=25°C
				7.0			Vcc=10V, VM=400V, VDN1(orVDN2)=10V, Ta=125°C
7	入力閾値電圧 Input Threshold Voltage	VIH	V	0.8 · Vcc			Vcc=9~15V
7	ロースサイド IGBT ゲート駆動電圧 Lowside IGBT Gate Drive Voltage	VGL	V	0.8 · Vcc	20		Vcc=9~15V
8	遅延時間 Delay time	High side	td(on)	0.3	1.2	2.0	VM=85V, I <sub>o</sub> =0.41A Vcc=9~15V V <sub>2</sub> =10V(Out Stage=ON) V <sub>2</sub> =0V(Out Stage=OFF)
				td(off)	0.5	1.5	
		Low side	td(on)	0.3	1.2	2.0	
			td(off)	0.5	1.5	2.5	
	$\Delta$ td			1.0	*3	$\Delta$ td=H/S td(off) - L/S td(on) or L/S td(off) - H/S td(on)	
9	低電圧保護動作開始電圧	VUVLOH	V	5.7	6.2	6.7	
10	低電圧保護動作開始電圧 ヒステリシス幅	$\Delta$ VVLO	V	0.1	0.2	0.4	$\Delta$ VVLO=VUVLOH-VUVLOL
11	動作電圧 Operating Voltage	VCC	V	9	15		Ta=40~+105°C

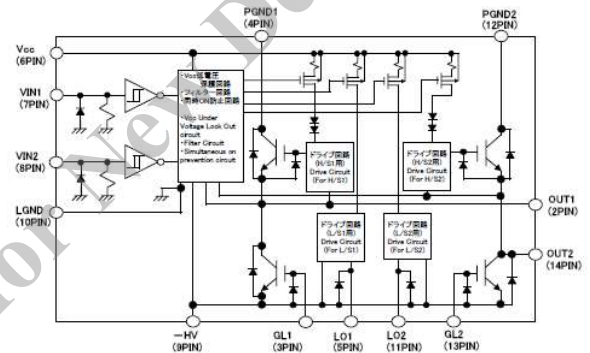
## 推奨動作について

No.	項目 Item	記号 Symbol	単位 Unit	特性 Value			条件 Conditions
				Min.	Typ.	Max.	
1	安定動作 dV/dt Stability operation dV/dt	dV/dt	V/ $\mu$ s		2		Ta=25°C, Vcc=10V, VM=400V
2	推奨デッドタイム Recommended Dead time	td	$\mu$ s	1.0			Ta=40~150°C

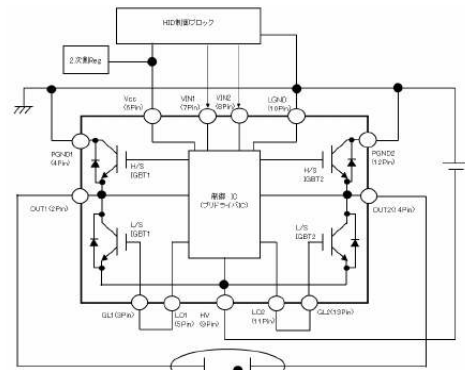
## ■外形図



## ■回路ブロック図



## ■標準接続回路図



## ■タイミングチャート

