

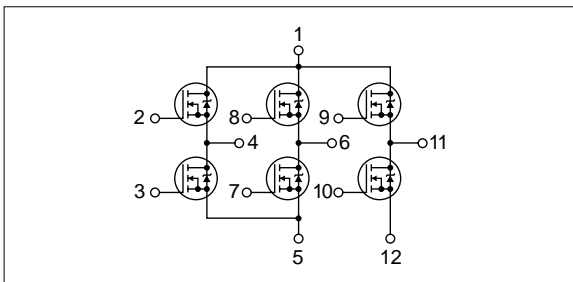
絶対最大定格

(Ta = 25)

記号	定格	単位
Vbss	250	V
Vgss	±20	V
Id	±7	A
Id (pulse)	±15 (PW 1ms, Du 1%)	A
EAS	55	mJ
PT	4 (Ta = 25 , 全回路動作, No Fin)	W
	35 (Tc = 25 , 全回路動作, Fin)	W
j-a	31.2 (接合-外気間, Ta = 25 , 全回路動作)	/W
j-c	3.57 (接合-ケース間, Tc = 25 , 全回路動作)	/W
Tch	150	
Tstg	-40 ~ +150	

: VDD = 25V, L = 2.0mH, Id = 7A, unclamped, Rg = 50 , P15図E参照

等価回路図



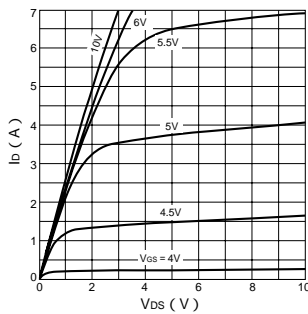
電気的特性

(Ta = 25)

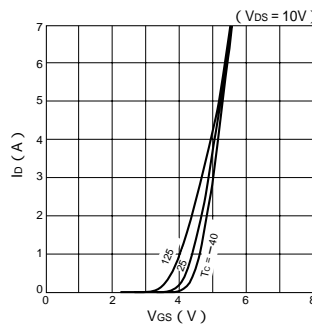
記号	規格値			単位	条件
	min	typ	max		
V(BR)DSS	250			V	Id = 100 μA, VGS = 0V
Igss			±100	nA	VGS = ±20V
Idss			100	μA	VDS = 250V, VGS = 0V
VTH	2.0		4.0	V	VDS = 10V, Id = 1mA
Rex (fs)	2.5	5.0		S	VDS = 10V, Id = 3.5A
RDS(ON)		0.4	0.5		VGS = 10V, Id = 3.5A
Ciss		450		pF	VDS = 10V, f = 1.0MHz, VGS = 0V
Coss		280		pF	
td(on)		20		ns	Id = 3.5A, VDD = 100V, RL = 28.6 , VGS = 10V, P16図3参照
tr		30		ns	
td(off)		55		ns	
tf		75		ns	
VSD		1.0	1.5	V	ISD = 7A, VGS = 0V
trr		600		ns	ISD = ±100mA

特性曲線

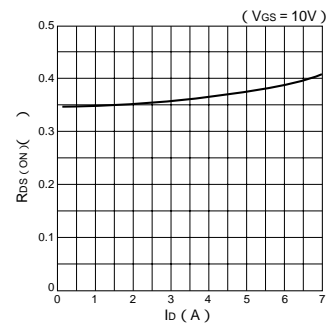
Id-Vds特性 (代表例)



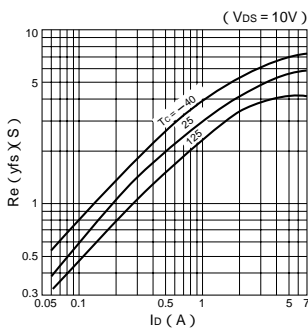
Id-Vgs特性 (代表例)



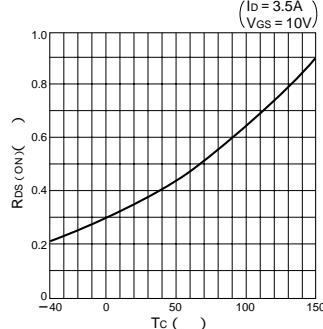
RDS(ON)-Id特性 (代表例)



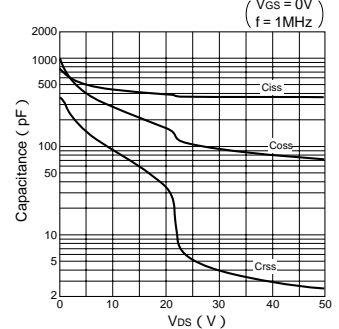
Rex (fs)-Id特性 (代表例)



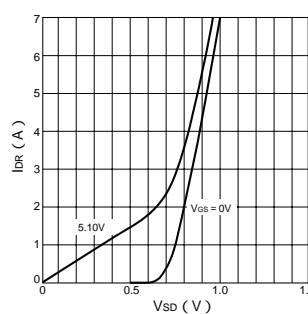
RDS(ON)-Tc特性 (代表例)



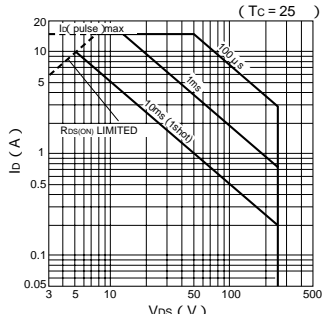
Capacitance-Vds特性 (代表例)



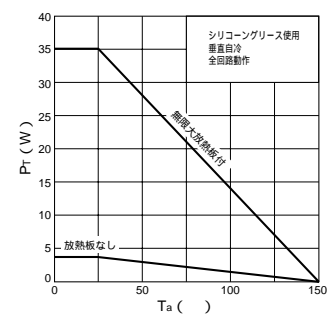
IdR-VSD特性 (代表例)



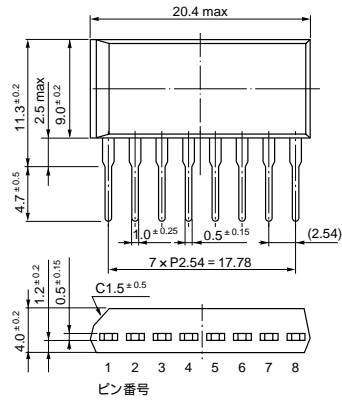
ASO曲線



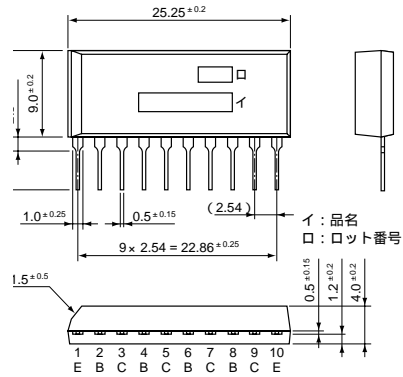
PT-Ta特性



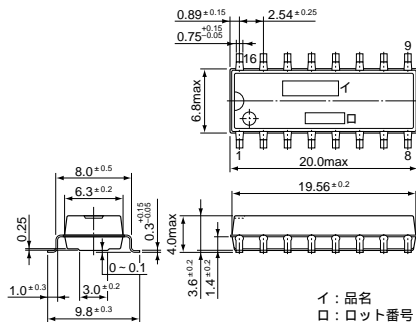
・ STA 8 pin (SIP8Pin)



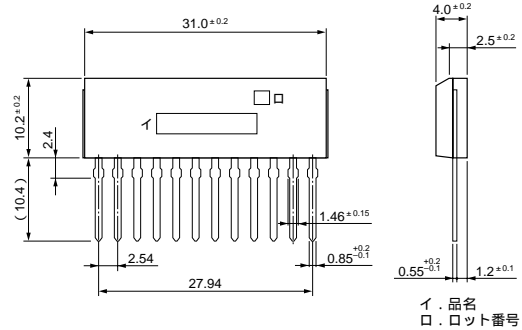
・ STA 10 pin (SIP10Pin)



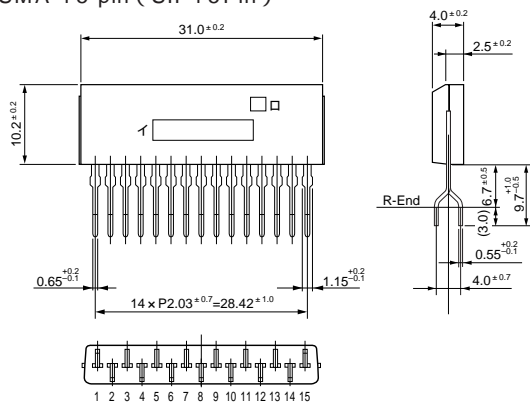
・ SD 16 pin (SMD16Pin)



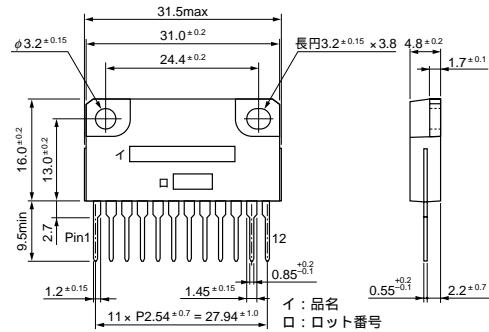
・ SMA 12 pin (SIP12Pin)



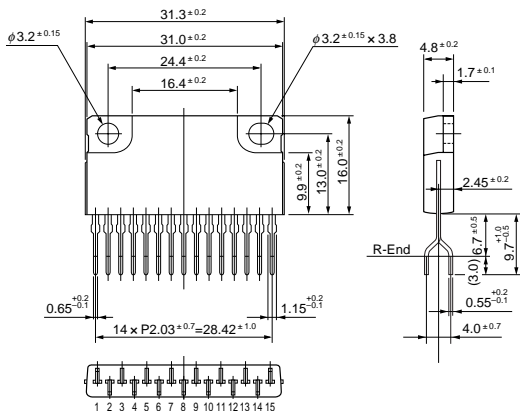
・ SMA 15 pin (SIP15Pin)



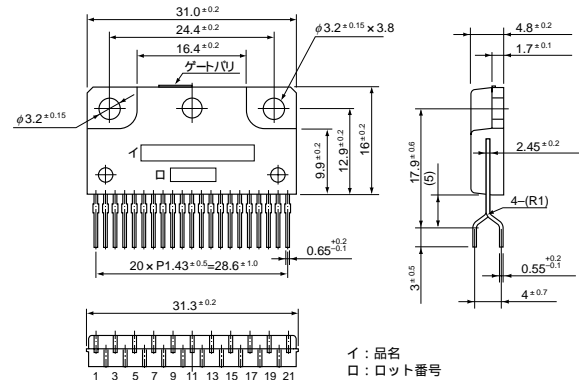
・ SLA 12 pin (SIP12Pin フィン付)



・ SLA 15 pin (SIP15Pin フィン付)



・ SLA 21 pin (SIP21Pin フィン付)



(単位: mm)