

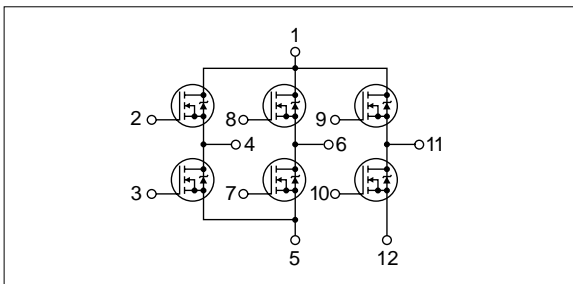
絶対最大定格

($T_a = 25$)

記号	定格	単位
V _{BSS}	250	V
V _{GSS}	±20	V
I _D	±7	A
I _D (pulse)	±15 (PW 1ms, Du 1%)	A
E _{AS}	120	mJ
P _T	4 (T _a = 25, 全回路動作, No Fin)	W
	35 (T _c = 25, 全回路動作, Fin)	W
j-a	31.2 (接合-外気間, T _a = 25, 全回路動作)	/W
j-c	3.57 (接合-ケース間, T _c = 25, 全回路動作)	/W
T _{ch}	150	
T _{stg}	-40 ~ +150	

: V_{DD} = 25V, L = 4.4mH, I_D = 7A, unclamped, R_G = 50, P15図E参照

等価回路図



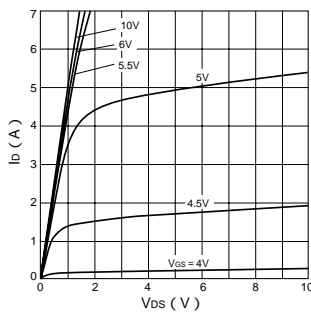
電気的特性

($T_a = 25$)

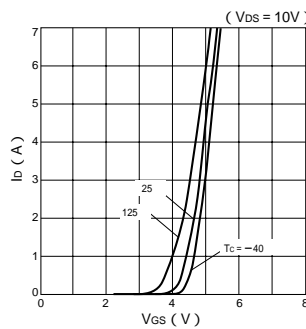
記号	規格値			単位	条件
	min	typ	max		
V _{(BR)DSS}	250			V	I _D = 100 μ A, V _{GS} = 0V
I _{GSS}			±100	nA	V _{GS} = ±20V
I _{DSS}			100	μ A	V _{DS} = 250V, V _{GS} = 0V
V _{TH}	2.0		4.0	V	V _{DS} = 10V, I _D = 1mA
R _e (yfs)	4.5	6.5		S	V _{DS} = 10V, I _D = 3.5A
R _{DS(on)}		0.2	0.25		V _{GS} = 10V, I _D = 3.5A
C _{iss}		850		pF	V _{bs} = 10V, f = 1.0MHz, V _{GS} = 0V
C _{oss}		550		pF	
C _{rss}		250		pF	
t _{d(on)}		20		ns	I _D = 3.5A, V _{DD} = 100V, R _L = 28.6, τ , V _{GS} = 10V, P16図3参照
t _r		25		ns	
t _{d(off)}		90		ns	
t _f		70		ns	
V _{SD}	1.1	1.5		V	
t _{rr}		85		ns	I _{SD} = 3.5A, V _{GS} = 0V, di/dt = 100A/ μ s

特性曲線

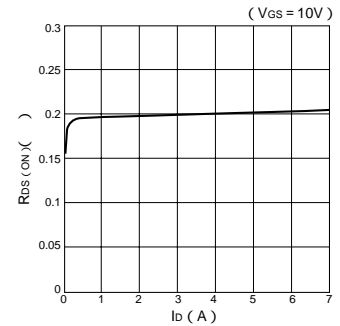
I_D-V_{DS}特性 (代表例)



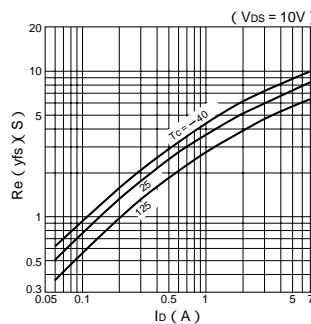
I_D-V_{GS}特性 (代表例)



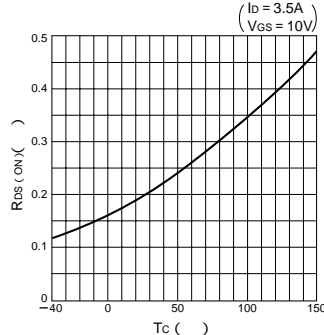
R_{DS(on)}-I_D特性 (代表例)



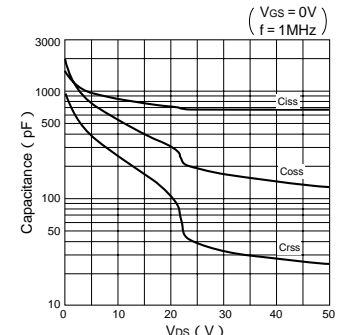
R_e(yfs)-I_D特性 (代表例)



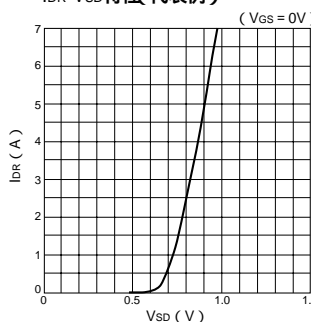
R_{DS(on)}-T_c特性 (代表例)



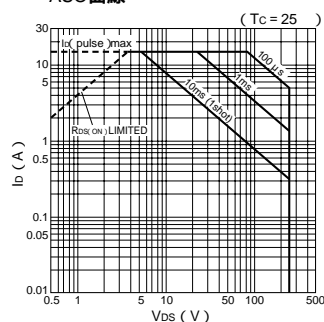
Capacitance-V_{DS}特性 (代表例)



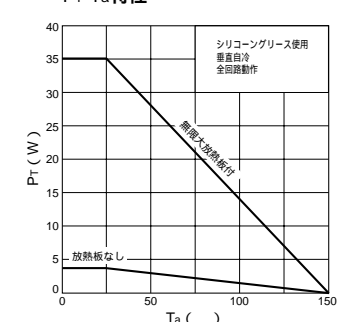
I_{DR}-V_{SD}特性 (代表例)



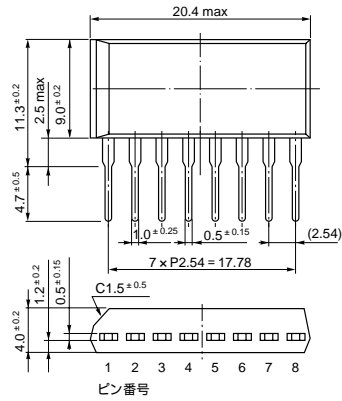
ASO曲線



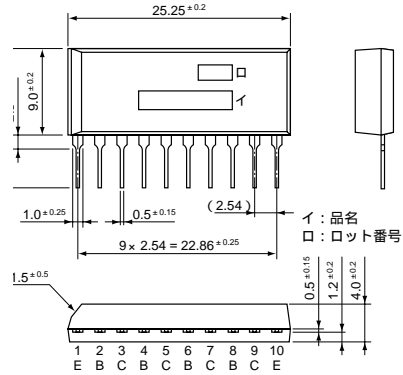
P_T-T_a特性



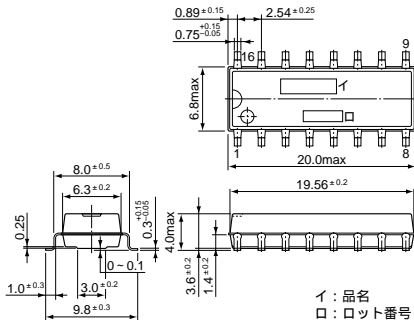
・ STA 8 pin (SIP8Pin)



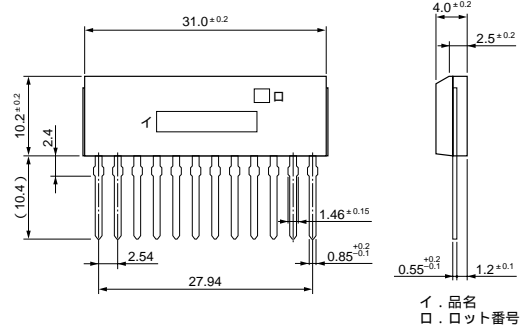
・ STA 10 pin (SIP10Pin)



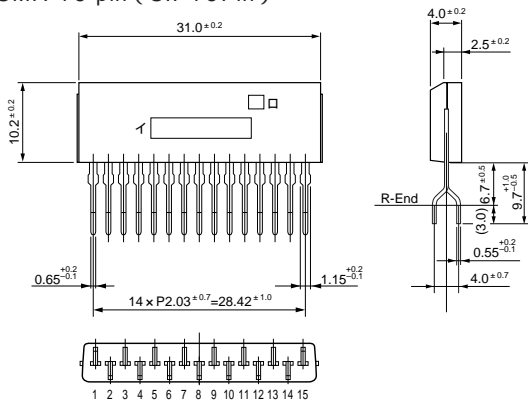
・ SD 16 pin (SMD16Pin)



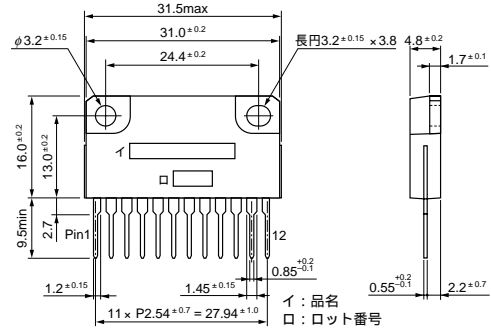
・ SMA 12 pin (SIP12Pin)



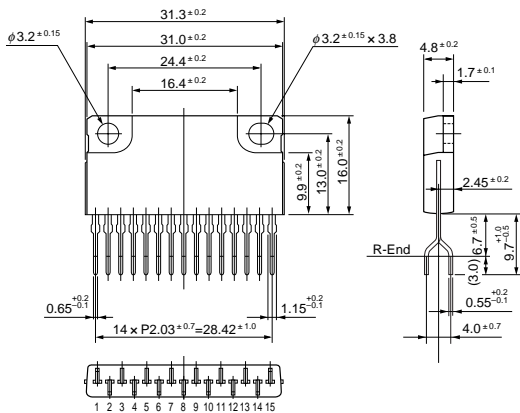
・ SMA 15 pin (SIP15Pin)



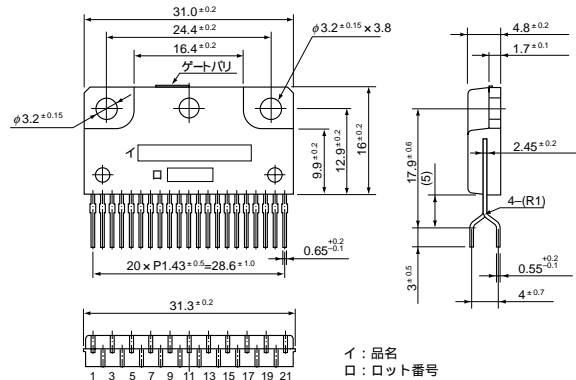
・ SLA 12 pin (SIP12Pin フィン付)



・ SLA 15 pin (SIP15Pin フィン付)



・ SLA 21 pin (SIP21Pin フィン付)



(単位: mm)