

絶対最大定格

($T_a = 25$)

記号	定格	単位
V_{bss}	500	V
V_{gss}	± 30	A
I_D	± 5	A
$I_{D(pulse)}$	± 10 (PW 1ms, Du 1%)	V
EAS	45	mJ
P_T	4 ($T_a = 25$, 全回路動作, No Fin)	W
	35 ($T_c = 25$, 全回路動作, Fin)	W
j-a	31.2 (接合-外気間, $T_a = 25$, 全回路動作)	/W
j-c	3.57 (接合-ケース間, $T_c = 25$, 全回路動作)	/W
Tch	150	
Tstg	-40 ~ +150	

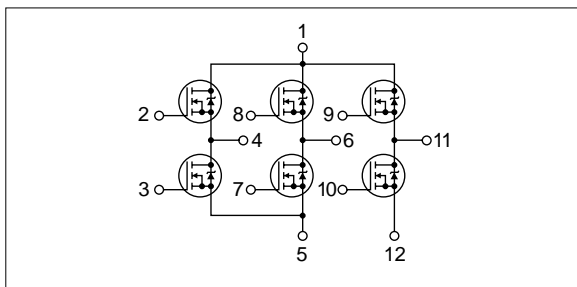
: $V_{DD} = 30V$, $L = 3.4mH$, $I_D = 5A$, unclamped, $R_G = 50$, P15図E参照

電気的特性

($T_a = 25$)

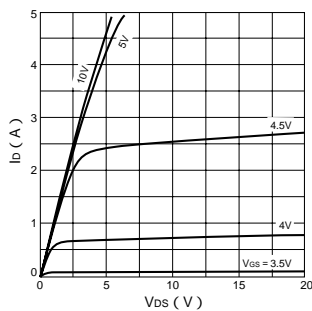
記号	規格値			単位	条件
	min	typ	max		
$V_{(BR)DSS}$	500			V	$I_D = 100 \mu A$, $V_{GS} = 0V$
I_{GSS}			± 100	nA	$V_{GS} = \pm 30V$
I_{DSS}			100	μA	$V_{DS} = 500V$, $V_{GS} = 0V$
V_{TH}	2.0		4.0	V	$V_{DS} = 10V$, $I_D = 1mA$
$R_{\theta yfs}$	2.4	4.0		S	$V_{DS} = 10V$, $I_D = 2.5A$
$R_{DS(ON)}$		1.05	1.4		$V_{GS} = 10V$, $I_D = 2.5A$
C_{iss}		770		pF	$V_{DS} = 10V$, $f = 1.0MHz$, $V_{GS} = 0V$
C_{oss}		290		pF	
$t_{d(on)}$		20		ns	$I_D = 2.5A$, $V_{DD} = 200V$, $R_L = 80$, $V_{GS} = 10V$, P16図3参照
t_r		25		ns	
$t_{d(off)}$		70		ns	
t_f		65		ns	
V_{SD}		1.1	1.5	V	
t_{rr}		75		ns	$I_{SD} = 2.5A$, $di/dt = 100A/\mu s$

等価回路図

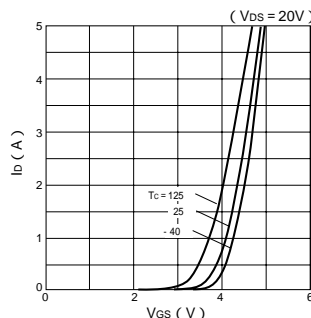


特性曲線

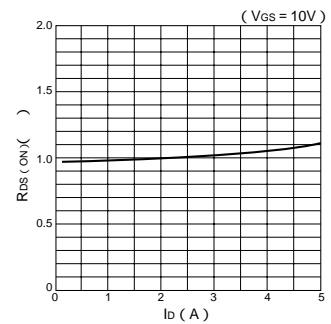
I_D - V_{DS} 特性 (代表例)



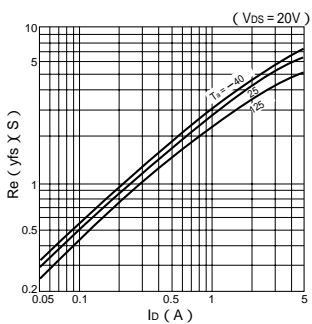
I_D - V_{GS} 特性 (代表例)



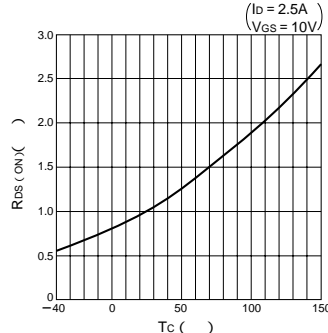
$R_{DS(ON)}$ - I_D 特性 (代表例)



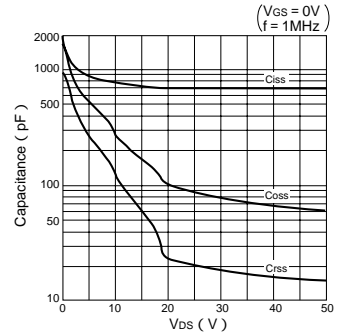
$R_{\theta yfs}$ - I_D 特性 (代表例)



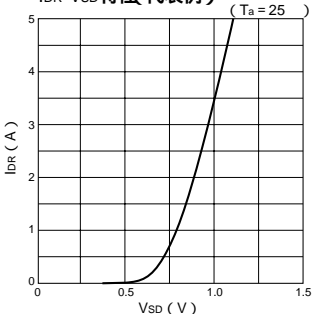
$R_{DS(ON)}$ - T_c 特性 (代表例)



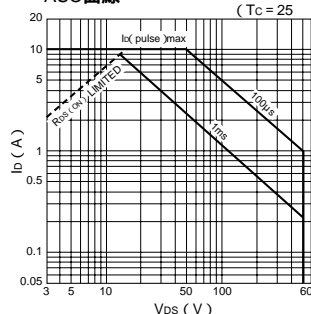
Capacitance- V_{DS} 特性 (代表例)



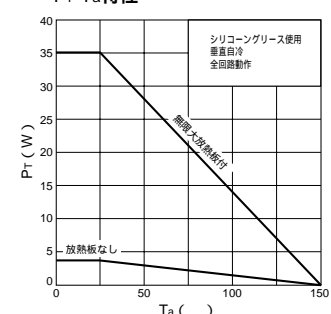
I_{DR} - V_{SD} 特性 (代表例)



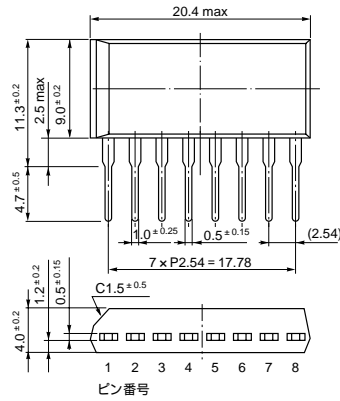
ASO曲線



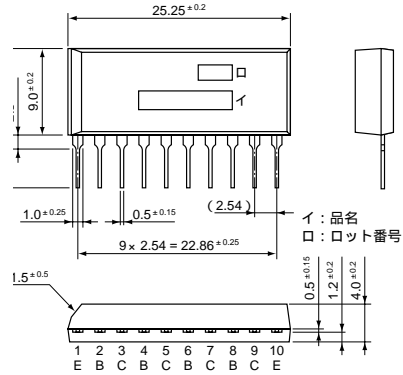
P_T - T_a 特性



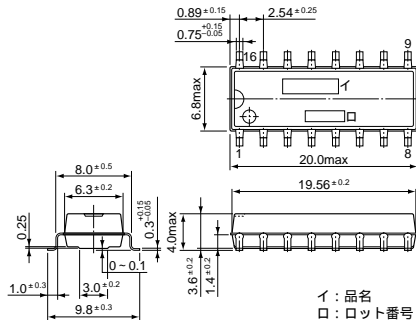
・ STA 8 pin (SIP8Pin)



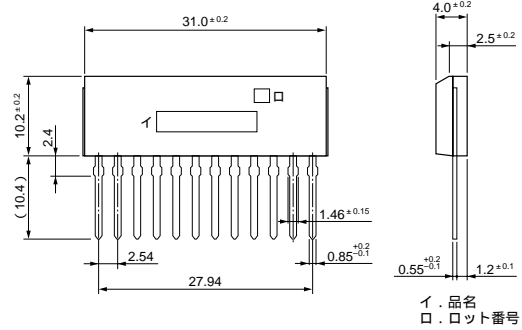
・ STA 10 pin (SIP10Pin)



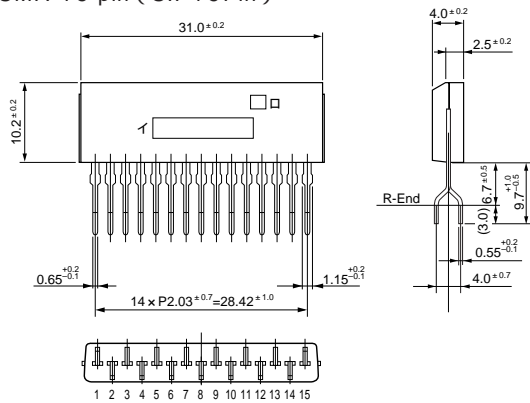
・ SD 16 pin (SMD16Pin)



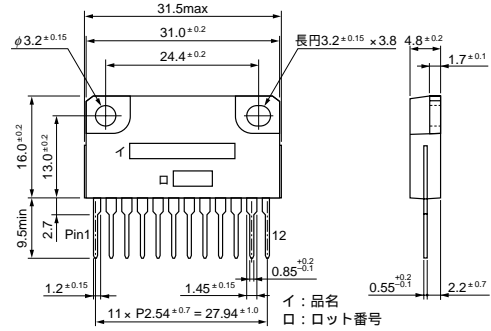
・ SMA 12 pin (SIP12Pin)



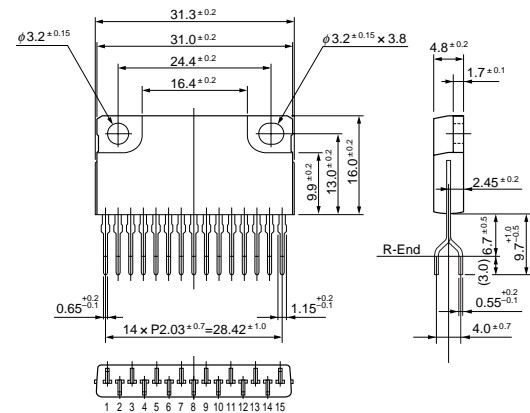
・ SMA 15 pin (SIP15Pin)



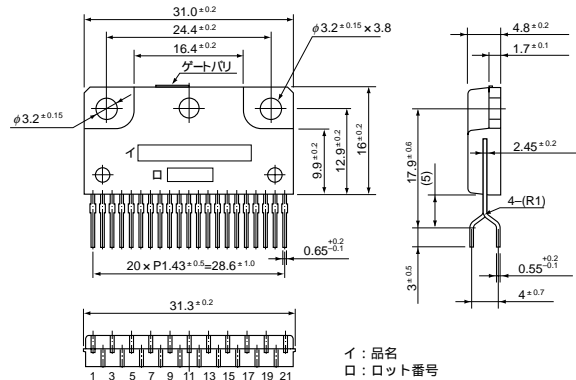
・ SLA 12 pin (SIP12Pin フィン付)



・ SLA 15 pin (SIP15Pin フィン付)



・ SLA 21 pin (SIP21Pin フィン付)



(単位: mm)