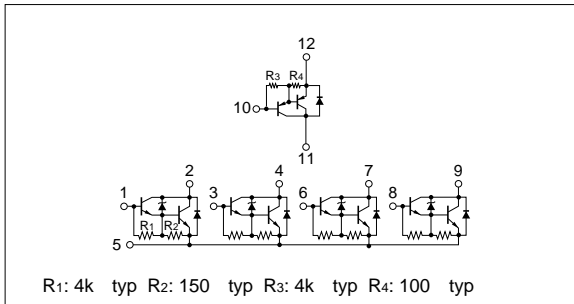


絶対最大定格

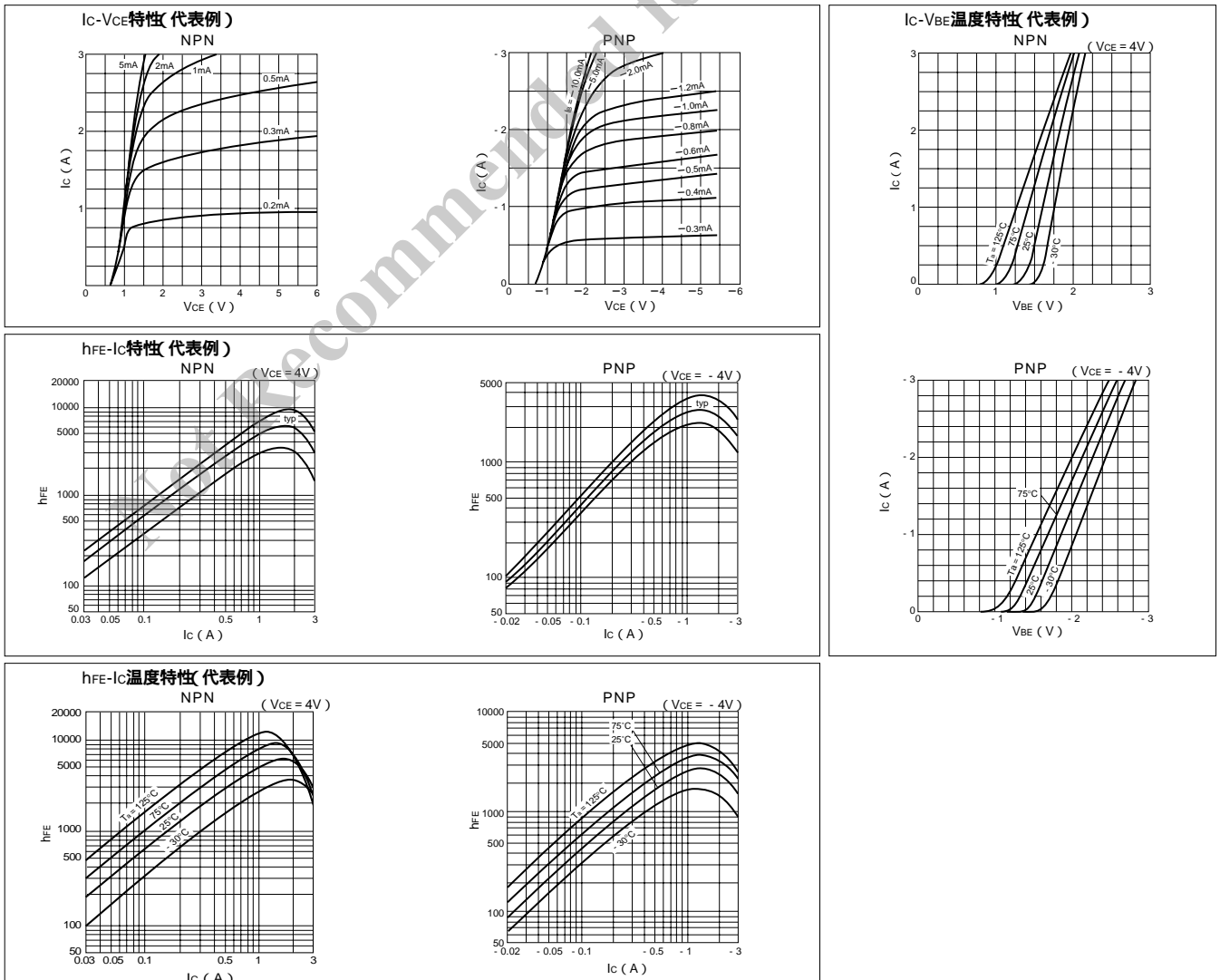
($T_a = 25$)

記号	定 格		単 位
	NPN	PNP	
V_{CBO}	100 ± 15	- 60	V
V_{CEO}	100 ± 15	- 60	V
V_{EBO}	6	- 6	V
I_{CP}	1.5	- 3	A
I_B	0.5	- 0.5	A
P_T	4 ($T_a = 25$)		W
	20 ($T_c = 25$)		
T_j	150		
T_{stg}	- 40 ~ + 150		

等価回路図



特性曲線

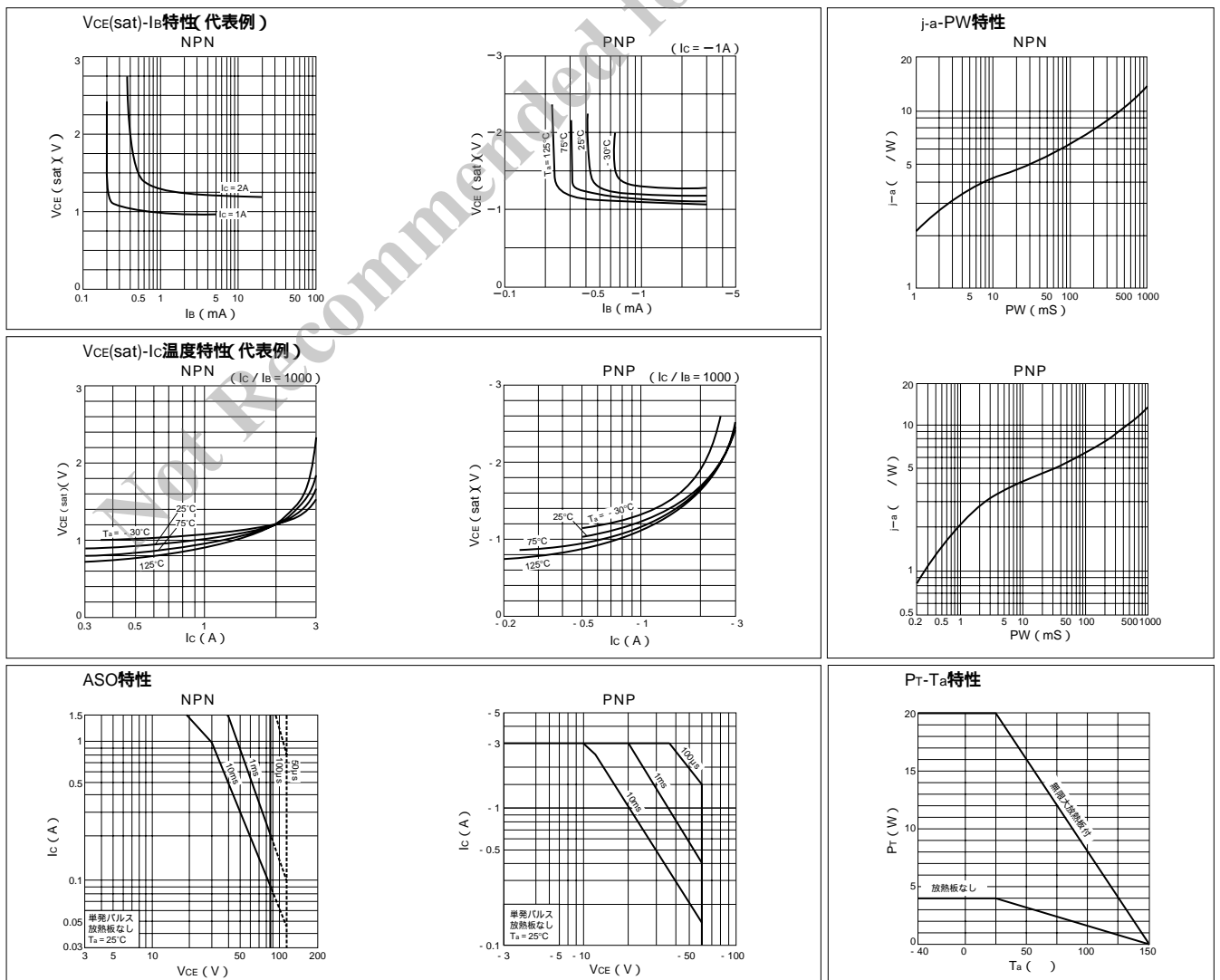


電気的特性

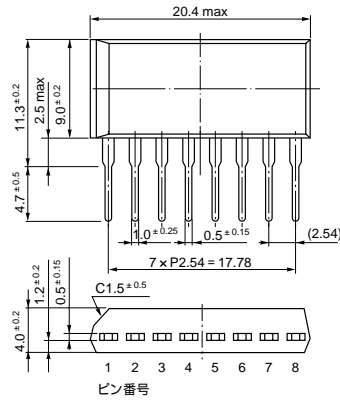
($T_a = 25^\circ\text{C}$)

記号	NPN					PNP				
	規格値			単位	条件	規格値			単位	条件
	min	typ	max			min	typ	max		
I_{CBO}			10	μA	$V_{CB} = 85\text{V}$			- 10	μA	$V_{CB} = - 60\text{V}$
I_{EBO}			5	mA	$V_{EB} = 6\text{V}$			- 10	mA	$V_{EB} = - 6\text{V}$
V_{CEO}	85	100	115	V	$I_c = 10\text{mA}$	- 60			V	$I_c = - 10\text{mA}$
h_{FE}	2000				$V_{CE} = 4\text{V}, I_c = 1\text{A}$	2000				$V_{CE} = - 4\text{V}, I_c = - 1\text{A}$
$V_{CE(sat)}$			1.5	V	$I_c = 1\text{A}, I_b = 2\text{mA}$			- 1.5	V	$I_c = - 1\text{A}, I_b = - 2\text{mA}$

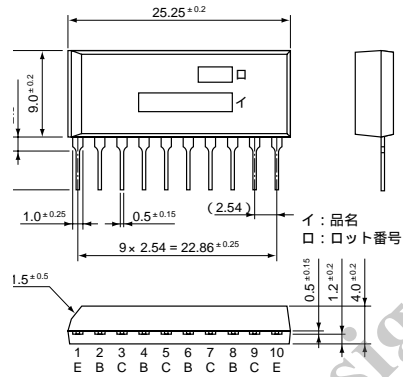
特性曲線



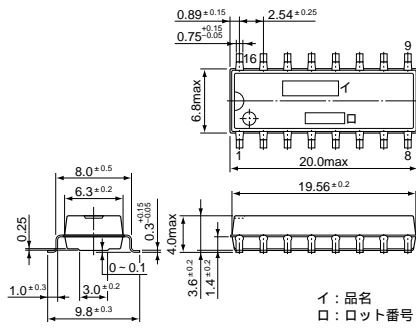
・ STA 8 pin (SIP8Pin)



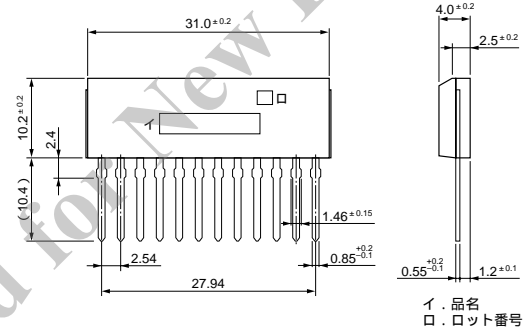
・ STA 10 pin (SIP10Pin)



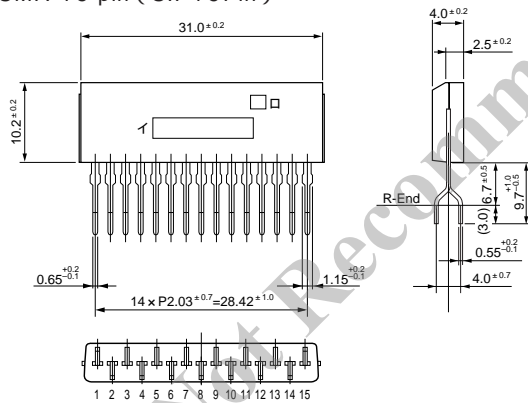
・ SD 16 pin (SMD16Pin)



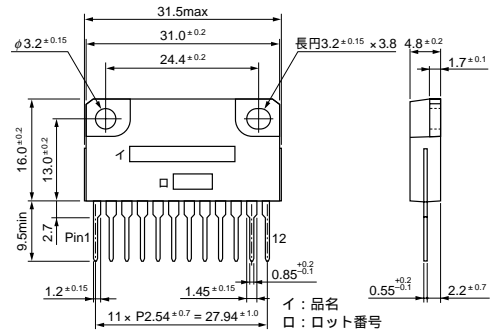
・ SMA 12 pin (SIP12Pin)



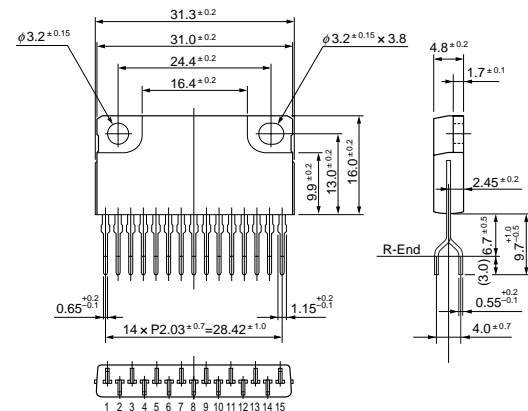
・ SMA 15 pin (SIP15Pin)



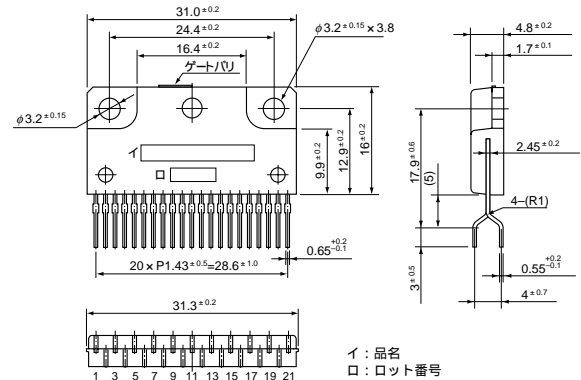
・ SLA 12 pin (SIP12Pin フィン付)



・ SLA 15 pin (SIP15Pin フィン付)



・ SLA 21 pin (SIP21Pin フィン付)



(単位: mm)