

概要

SSC3S927 は、ハイサイドのパワーMOSFET をドライブするフローティングドライブ回路を内蔵した、LLC タイプの電流共振型 (SMZ*方式) 電源用制御 IC です。スタンバイ機能、デッドタイム自動調整機能や共振外れ検出機能など、機能を豊富に搭載しています。これにより、構成部品が少なく、コストパフォーマンスの高い、小型、高効率、低ノイズの電源システムを容易に構成することができます。

*SMZ = Soft-switched Multi-resonant Zero Current switch
(すべてのスイッチング領域がソフトスイッチング動作)

パッケージ

SOP18



原寸大ではありません

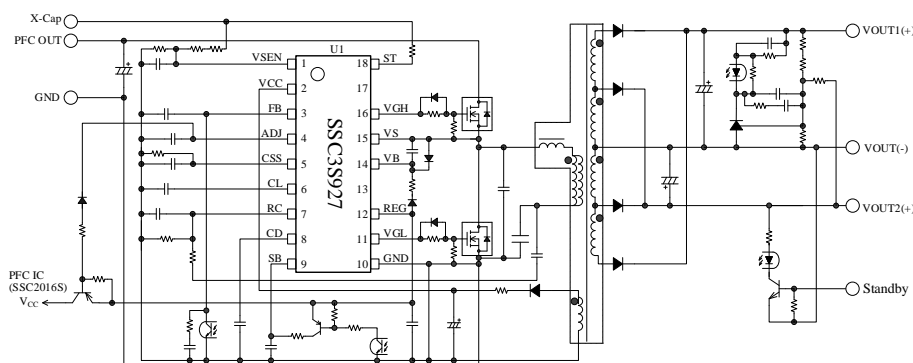
特長

- Pb フリー (RoHS 対応)
- 外部信号によるスタンバイ切り替え機能
 - 軽負荷時出力電力: $P_O = 150 \text{ mW}$ ($P_{IN} = 0.27 \text{ W}$)
 - スタンバイ動作: バースト発振動作
 - ソフトオン/ソフトオフ機能: トランス音鳴り抑制
- PFC オン/オフ機能搭載
(スタンバイ動作時に PFC IC の電源をオフ)
- ソフトスタート機能
- 電流共振外れ検出機能
- リセット検出機能
- デッドタイム自動調整機能
- 起動回路内蔵
- X コンデンサ放電機能
- 保護機能
 - 入力電圧保護機能
入力過電圧保護機能 (HVP): 自動復帰
入力低電圧保護機能 (UVP): 自動復帰
 - ハイサイドドライバ UVLO 保護: 自動復帰
 - 過電流保護(OCP): 自動復帰、ピークドレイン電流検出、2 段階の保護動作
 - 過負荷保護(OLP): 自動復帰
 - 過電圧保護(OVP): 自動復帰
 - REG 過電圧保護(REG_OVP): 自動復帰
 - 過熱保護(TSD): 自動復帰

アプリケーション

- デジタル家電: LCD TV など
- OA 機器: サーバー、多機能プリンタなど
- 産業機器
- 通信機器
などの各種電子機器用スイッチング電源

応用回路例



目次

概要	1
1. 絶対最大定格	3
2. 電気的特性	4
3. ブロックダイアグラム	7
4. 各端子機能	7
5. 応用回路例	8
6. 外形図	9
7. 捺印仕様	9
8. 動作説明	10
8.1 共振回路動作	10
8.2 起動動作	13
8.2.1 PFC オン/オフ機能を使用する場合	13
8.2.2 PFC オン/オフ機能を使用しない場合	13
8.3 低入力時動作禁止機能 (UVLO)	14
8.4 バイアスアシスト機能	14
8.5 ソフトスタート機能	15
8.6 最低、最大スイッチング周波数の設定	15
8.7 ハイサイドドライバ	16
8.8 定電圧制御回路動作	16
8.9 スタンバイ機能	16
8.9.1 外部信号によるスタンバイ動作切り替え	17
8.9.2 バースト発振動作	17
8.9.3 PFC オン/オフ機能	18
8.10 デッドタイム自動検出機能	18
8.11 電流共振外れ検出機能	19
8.12 X コンデンサ放電機能	20
8.13 リセット検出機能	21
8.14 過電圧保護機能 (OVP)	23
8.15 REG 過電圧保護機能 (REG_OVP)	23
8.16 入力電圧検出機能	23
8.16.1 入力過電圧保護機能 (HVP)	23
8.16.2 入力低電圧保護機能 (UVP)	24
8.17 過電流保護機能 (OCP)	25
8.18 過負荷保護機能 (OLP)	25
8.19 過熱保護機能 (TSD)	26
9. 設計上の注意点	26
9.1 外付け部品	26
9.1.1 入力、出力の平滑用電解コンデンサ	26
9.1.2 共振トランス	26
9.1.3 電流検出用抵抗 R_{OCP}	26
9.1.4 電流共振用コンデンサ C_i	26
9.1.5 ゲート端子周辺回路	26
9.2 パターン設計	27
10. パターンレイアウト例	28
注意書き	30

1. 絶対最大定格

電流値の極性は、IC を基準として流入（シンク）が“+”、流出（ソース）が“-”と規定します。
特記がない場合の条件は $T_A = 25\text{ }^\circ\text{C}$ です。

項目	記号	端子	定格	単位
VSEN 端子シンク電流	I_{SEN}	1 - 10	1.0	mA
制御部電源電圧	V_{CC}	2 - 10	-0.3~35	V
FB 端子電圧	V_{FB}	3 - 10	-0.3~6	V
ADJ 端子電圧	V_{ADJ}	4 - 10	-0.3~ V_{REG}	V
CSS 端子電圧	V_{CSS}	5 - 10	-0.3~6	V
CL 端子電圧	V_{CL}	6 - 10	-0.3~6	V
RC 端子電圧	V_{RC}	7 - 10	-6~6	V
CD 端子電圧	V_{CD}	8 - 10	-0.3~6	V
SB 端子シンク電流	I_{SB}	9 - 10	100	μA
VGL 端子電圧	V_{GL}	11 - 10	-0.3~ $V_{REG} + 0.3$	V
REG 端子ソース電流	I_{REG}	12 - 10	-10.0	mA
VB-VS 端子間電圧	$V_B - V_S$	14 - 15	-0.3~20.0	V
VS 端子電圧	V_S	15 - 10	-1~600	V
VGH 端子電圧	V_{GH}	16 - 10	$V_S - 0.3 \sim V_B + 0.3$	V
ST 端子電圧	V_{ST}	18 - 10	-0.3~600	V
動作周囲温度	T_{OP}	—	-40~85	$^\circ\text{C}$
保存温度	T_{STG}	—	-40~125	$^\circ\text{C}$
ジャンクション温度	T_J	—	150	$^\circ\text{C}$

2. 電気的特性

電流値の極性は、IC を基準として流入（シンク）が“+”、流出（ソース）が“-”と規定します。
特記がない場合の条件は $T_A = 25\text{ }^\circ\text{C}$ 、 $V_{CC} = 19\text{ V}$ です。

項目	記号	条件	端子	Min.	Typ.	Max.	単位
起動回路、回路電流							
動作開始電源電圧	$V_{CC(ON)}$		2 - 10	15.8	17.0	18.2	V
動作停止電源電圧 ⁽¹⁾	$V_{CC(OFF)}$		2 - 10	7.8	8.9	9.8	V
起動電流供給しきい電圧 ⁽¹⁾	$V_{CC(BIAS)}$		2 - 10	9.0	9.8	10.6	V
動作時回路電流	$I_{CC(ON)}$		2 - 10	—	—	10.0	mA
非動作時回路電流 ⁽²⁾	$I_{CC(OFF)}$	$V_{CC} = 11\text{ V}$	2 - 10	—	0.7	1.5	mA
起動電流 ⁽²⁾	I_{ST}		18 - 10	3.0	6.0	9.0	mA
保護動作解除しきい電圧 ⁽¹⁾	$V_{CC(P.OFF)}$		2 - 10	7.8	8.9	9.8	V
保護動作時回路電流	$I_{CC(P)}$	$V_{CC} = 10\text{ V}$	2 - 10	—	0.7	1.5	mA
発振器							
最低周波数	$f_{(MIN)}$		11 - 10 16 - 15	27.5	31.5	35.5	kHz
最高周波数	$f_{(MAX)}$		11 - 10 16 - 15	230	300	380	kHz
最小デッドタイム	$t_d(MIN)$		11 - 10 16 - 15	0.04	0.24	0.44	μs
最大デッドタイム	$t_d(MAX)$		11 - 10 16 - 15	1.20	1.65	2.20	μs
外部調整最低周波数1	$f_{(MIN)ADJ1}$	$R_{CSS} = 30\text{ k}\Omega$	11 - 10 16 - 15	69	73	77	kHz
外部調整最低周波数2	$f_{(MIN)ADJ2}$	$R_{CSS} = 77\text{ k}\Omega$	11 - 10 16 - 15	42.4	45.4	48.4	kHz
フィードバック制御							
FB端子発振開始しきい電圧	$V_{FB(ON)}$		3 - 10	0.15	0.30	0.45	V
FB端子発振停止しきい電圧	$V_{FB(OFF)}$		3 - 10	0.05	0.20	0.35	V
FB端子最大ソース電流	$I_{FB(MAX)}$	$V_{FB} = 0\text{ V}$	3 - 10	-300	-195	-100	μA
FB端子リセット電流	$I_{FB(R)}$		3 - 10	2.5	5.0	7.5	mA
ソフトスタート							
CSS端子チャージ電流	$I_{CSS(C)}$		5 - 10	-120	-105	-90	μA
CSS端子リセット電流	$I_{CSS(R)}$	$V_{CC} = 11\text{ V}$	5 - 10	1.1	1.8	2.5	mA
ソフトスタート時最高周波数	$f_{(MAX)SS}$		11 - 10 16 - 15	400	500	600	kHz
スタンバイ							
SB端子スタンバイしきい電圧	$V_{SB(STB)}$		9 - 10	4.5	5.0	5.5	V
SB端子発振開始しきい電圧	$V_{SB(ON)}$		9 - 10	0.5	0.6	0.7	V
SB端子発振停止しきい電圧	$V_{SB(OFF)}$		9 - 10	0.4	0.5	0.6	V

⁽¹⁾ $V_{CC(OFF)} = V_{CC(P.OFF)} < V_{CC(BIAS)}$

⁽²⁾ 起動時 V_{CC} 端子流出電流 $I_{START} = I_{ST} - I_{CC(OFF)}$

SSC3S927

項目	記号	条件	端子	Min.	Typ.	Max.	単位
SB端子クランプ電圧	$V_{SB(CLAMP)}$		9-10	7.0	8.5	10.0	V
SB端子ソース電流	$I_{SB(SRC)}$		9-10	-17	-10	-3	μA
SB端子シンク電流	$I_{SB(SNK)}$		9-10	3	10	17	μA
CSS端子スタンバイ解除電圧	$V_{CSS(STB)}$		5-10	1.35	1.50	1.65	V
PFCオン/オフ機能							
定常時ADJ端子電圧	$V_{ADJ(L)}$		4-10	0	1	2	V
スタンバイ動作時ADJ端子電圧	$V_{ADJ(H)}$		4-10	8.5	9.9	10.8	V
ADJ端子しきい電圧	V_{ADJ}		4-10	—	1.9	—	V
ADJ端子ソース電流	I_{ADJ}	$V_{CC} = 11V,$ $V_{ADJ} = 0V$	4-10	-12.0	-10.2	-8.5	μA
過負荷保護機能 (OLP)							
CL端子OLPしきい電圧	$V_{CL(OLP)}$		6-10	3.9	4.2	4.5	V
CL端子ソース電流 1	$I_{CL(SRC)1}$		6-10	-29	-17	-5	μA
CL端子ソース電流 2	$I_{CL(SRC)2}$		6-10	-180	-135	-90	μA
CL端子シンク電流	$I_{CL(SNK)}$		6-10	10	30	50	μA
入力低電圧保護機能 (UVP)							
VSEN端子しきい電圧 (オン)	$V_{SEN(ON)}$		1-10	1.150	1.200	1.250	V
VSEN端子しきい電圧 (オフ) 1	$V_{SEN(OFF)1}$		1-10	0.955	1.000	1.045	V
VSEN端子しきい電圧 (オフ) 2	$V_{SEN(OFF)2}$		1-10	—	0.8	—	V
VSEN端子HVPしきい電圧	$V_{SEN(HVP)}$		1-10	5.3	5.6	5.9	V
VSEN端子クランプ電圧	$V_{SEN(CLAMP)}$		1-10	10.0	—	—	V
AC検出VSEN端子しきい電圧 1	$V_{SEN(AC)1}$		1-10	2.56	2.70	2.84	V
AC検出VSEN端子しきい電圧 2	$V_{SEN(AC)2}$		1-10	—	2.4	—	V
CD端子しきい電圧 1	V_{CD1}		8-10	2.8	3.0	3.2	V
CD端子ソース電流	$I_{CD(SRC)}$	$V_{CD} = 0V$	8-10	-12.0	-10.2	-8.5	μA
CD端子リセット電流	$I_{CD(R)}$	$V_{CD} = 2V$	8-10	1.0	2.5	4.0	mA
リセット検出							
最大リセット時間	$tr_{ST(MAX)}$		11-10 16-15	4	5	6	μs
ドライバ電源							
ドライバ電源電圧	V_{REG}		12-10	9.6	10.0	10.8	V
ハイサイドドライバ							
ハイサイドドライバ動作開始電圧	$V_{BUV(ON)}$		14-15	5.7	6.8	7.9	V
ハイサイドドライバ動作停止電圧	$V_{BUV(OFF)}$		14-15	5.5	6.4	7.3	V
ドライブ回路							
出力ソース電流 1	$I_{GL(SRC)1}$ $I_{GH(SRC)1}$	$V_{REG} = 10.5V$ $V_B = 10.5V$ $V_{GL} = 0V$ $V_{GH} = 0V$	11-10 16-15	—	-540	—	mA

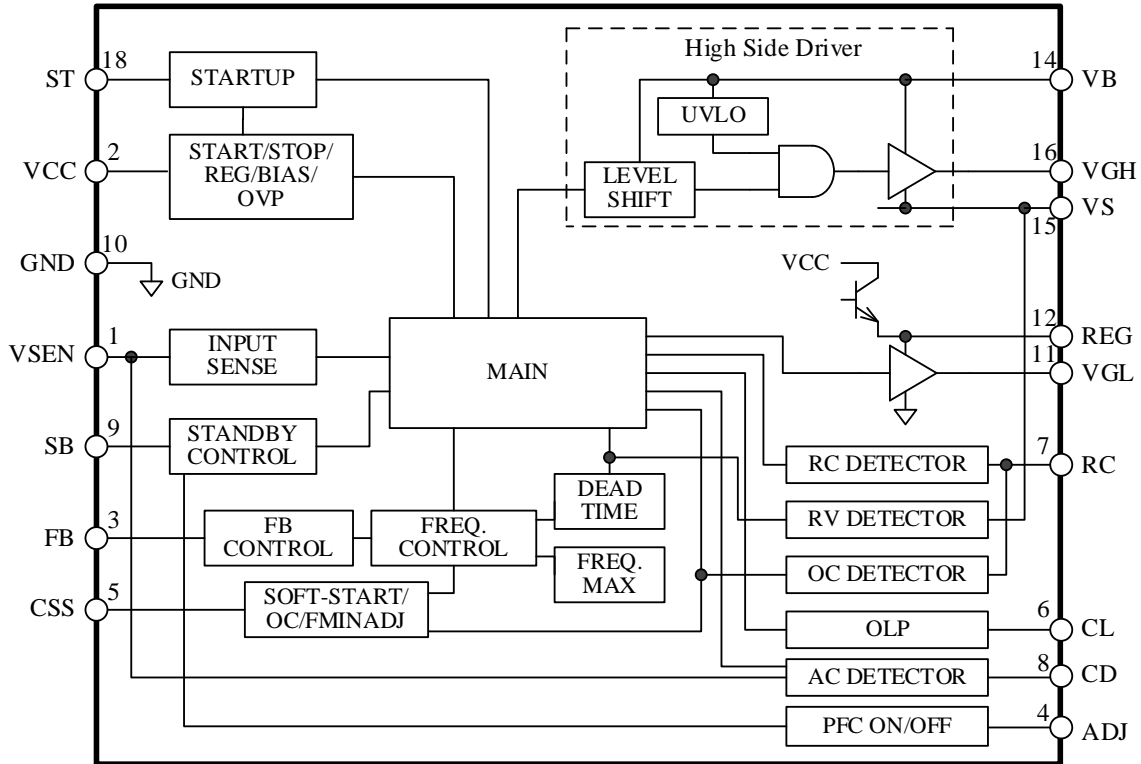
SSC3S927

項目	記号	条件	端子	Min.	Typ.	Max.	単位
出力シンク電流 1	I _{GL(SNK)1} I _{GH(SNK)1}	V _{REG} = 10.5V V _B = 10.5V V _{GL} = 10.5V V _{GH} = 10.5V	11 - 10 16 - 15	—	1.50	—	A
出力ソース電流 2	I _{GL(SRC)2} I _{GH(SRC)2}	V _{REG} = 11.5V V _B = 11.5V V _{GL} = 10V V _{GH} = 10V	11 - 10 16 - 15	-140	-90	-40	mA
出力シンク電流 2	I _{GL(SNK)2} I _{GH(SNK)2}	V _{REG} = 12V V _B = 12V V _{GL} = 1.5V V _{GH} = 1.5V	11 - 10 16 - 15	140	230	360	mA
電流共振検出、過電流保護機能 (OCP)							
電流共振外れ検出電圧 1	V _{RC1}		7 - 10	0.02	0.10	0.18	V
				-0.18	-0.10	-0.02	V
電流共振外れ検出電圧 2	V _{RC2}		7 - 10	0.20	0.30	0.40	V
				-0.40	-0.30	-0.20	V
RC 端子しきい電圧 (Low)	V _{RC(L)}		7 - 10	1.80	1.90	2.00	V
				-2.00	-1.90	-1.80	V
RC 端子しきい電圧 (High speed)	V _{RC(S)}		7 - 10	2.62	2.80	2.98	V
				-2.98	-2.80	-2.62	V
CSS 端子シンク電流 (Low)	I _{CS(L)}		5 - 10	1.1	1.8	2.5	mA
CSS 端子シンク電流 (High speed)	I _{CS(S)}		5 - 10	13.0	20.5	28.0	mA
過電圧保護機能 (OVP)							
VCC 端子 OVP しきい電圧	V _{CC(OVP)}		2 - 10	30.0	32.0	34.0	V
REG 端子 OVP しきい電圧	V _{REG(OVP)}		12 - 10	11.5	12.4	13.5	V
過熱保護機能 (TSD)							
熱保護動作温度	T _{J(TSD)}		—	140	—	—	°C
熱特性							
ジャンクション・エア間熱抵抗	θ _{J-A}		—	—	—	95	°C/W

3. 機械的特性

項目	測定条件	Min.	Typ.	Max.	単位
質量		—	0.27	—	g

4. ブロックダイアグラム

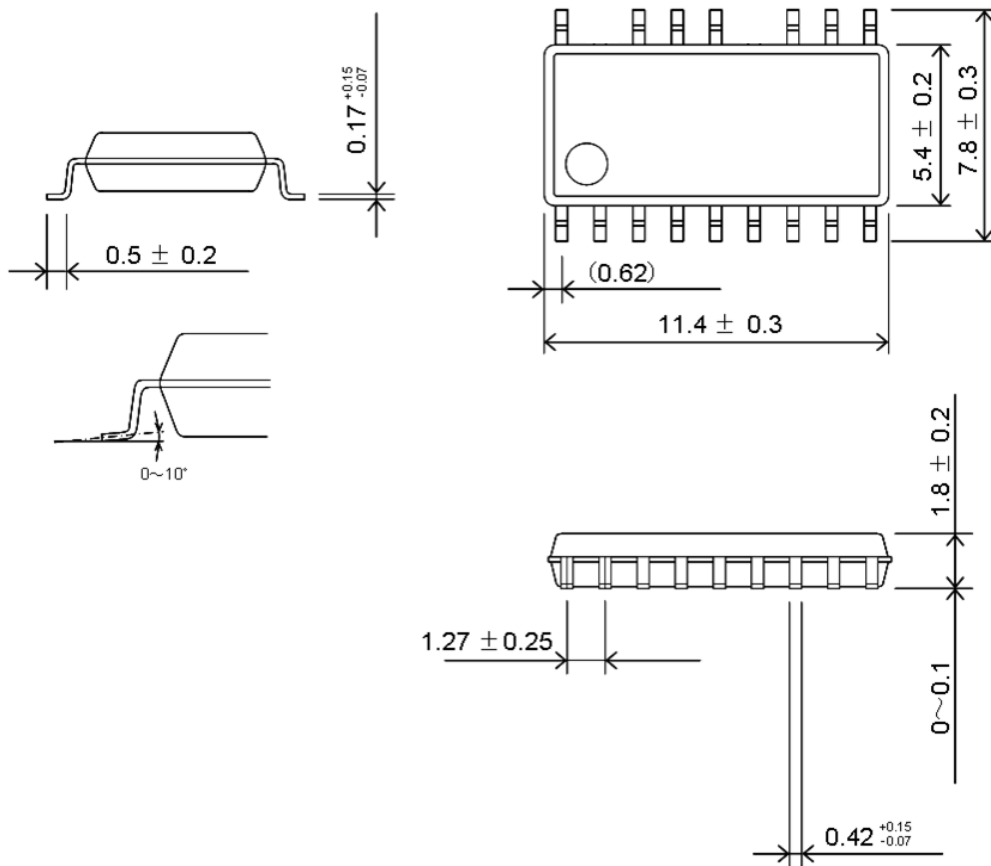


5. 各端子機能

端子番号	端子名	機能
1	VSEN	電源入力電圧検出信号入力
2	VCC	制御部電源入力、過電圧保護信号入力
3	FB	定電圧制御信号入力
4	ADJ	PFC オン/オフ信号出力
5	CSS	ソフトスタート用コンデンサ接続端子
6	CL	過負荷保護検出用コンデンサ接続端子
7	RC	共振電流検出信号入力、過電流保護検出信号入力
8	CD	遅延時間設定用コンデンサ接続端子
9	SB	スタンバイ切り替え信号入力
10	GND	グラウンド
11	VGL	ローサイドゲートドライブ出力
12	REG	ゲートドライブ回路用電源出力
13	—	(抜きピン)
14	VB	ハイサイドゲートドライブ電源入力
15	VS	ハイサイドドライバ・フローティンググラウンド
16	VGH	ハイサイドゲートドライブ出力
17	—	(抜きピン)
18	ST	起動電流入力

7. 外形図

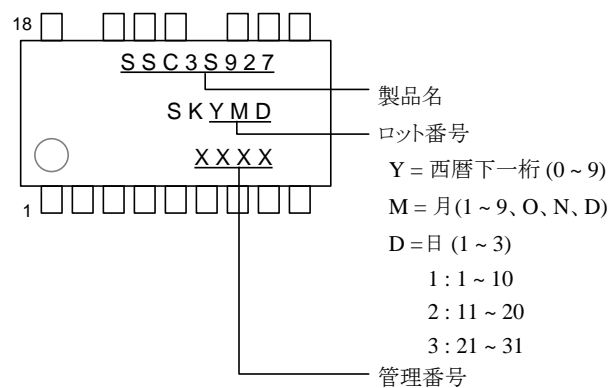
- SOP18



備考：

- 単位：mm
- Pbフリー（RoHS 対応）
- はんだ付けをする場合は、以下の条件内で、できるだけ短時間で作業してください。
 フロー：260℃、10s（1回）
 はんだごて：350℃、3.5s（1回）

8. 捺印仕様



9. 動作説明

特記のない場合の特性数値は Typ. 値を表記します。電流値の極性は、IC を基準として流入（シンク）が“+”、流出（ソース）が“-”と規定します。

ハイサイドのパワー-MOSFET を $Q_{(H)}$ 、ローサイドのパワー-MOSFET を $Q_{(L)}$ 、電流共振コンデンサを C_i 、電圧共振コンデンサを C_v で表します。

9.1 共振回路動作

図 9-1 に一般的な RLC 直列共振回路を示します。

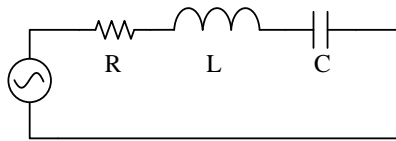


図 9-1 RLC 直列共振回路

この回路のインピーダンス Z は次式になります。

$$Z = R + j\left(\omega L - \frac{1}{\omega C}\right) \quad (1)$$

ここで、 ω は角周波数です。 $\omega = 2\pi f$ なので、

$$Z = R + j\left(2\pi f L - \frac{1}{2\pi f C}\right) \quad (2)$$

周波数 f が変化すると、共振回路のインピーダンスは、図 9-2 のように変化します。

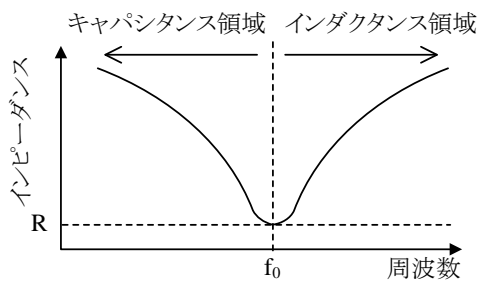


図 9-2 共振回路のインピーダンス

式(2)より、 $2\pi f L = \frac{1}{2\pi f C}$ で Z は最小値 R になり、このときの角周波数 ω は式(3)です。

$$\omega = 2\pi f = \frac{1}{\sqrt{LC}} \quad (3)$$

Z が最も低いときの周波数を共振周波数 f_0 と呼びます。共振回路のインピーダンスは、 f_0 を中心として周波数の高い方がインダクタンス領域、低い方がキャパシタンス領域です。

式(3)より、共振周波数 f_0 は、式(4)になります。

$$f_0 = \frac{1}{2\pi\sqrt{LC}} \quad (4)$$

図 9-3 に電流共振電源の回路図を示します。

電流共振電源の基本回路は、ハーフブリッジ方式で、入力電源電圧 V_{IN} に対して、パワー-MOSFET などのスイッチング素子 $Q_{(H)}$ 、 $Q_{(L)}$ を直列に接続します。 $Q_{(L)}$ には直列共振回路と電圧共振コンデンサ C_v を並列に接続します。直列共振回路は、共振用インダクタ L_R 、トランス $T1$ の一次巻線 P 、電流共振コンデンサ C_i で構成します。

共振トランス $T1$ の一次巻線と二次巻線を疎結合にしてリーケージインダクタンスを大きくし、これを L_R として使用することで、直列共振回路を小さくできます。 $T1$ のドットマークは極性を表します。2 次巻線 $S1$ と $S2$ の巻数は等しくし、極性は図 9-3 のように接続します。

式(1)より共振電源のインピーダンスは式(5)、式(4)より共振周波数 f_0 は式(6)になります。

$$Z = R + j\left\{\omega(L_R + L_P) - \frac{1}{\omega C_i}\right\} \quad (5)$$

$$f_0 = \frac{1}{2\pi\sqrt{(L_R + L_P) \times C_i}} \quad (6)$$

ここで、

- R : 等価負荷抵抗
- L_R : 共振用インダクタのインダクタンス値
- L_P : $T1$ の一次巻線 P のインダクタンス値
- C_i : 電流共振コンデンサの容量

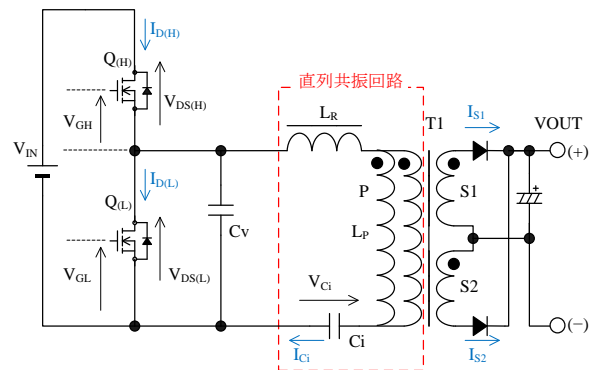


図 9-3 電流共振電源回路図

電流共振電源は、 $Q_{(H)}$ と $Q_{(L)}$ が交互にオン/オフします。 $Q_{(H)}$ と $Q_{(L)}$ のオン時間とオフ時間は同じです。 $Q_{(H)}$ と $Q_{(L)}$ のオン期間の間には、両方がオフとなる期間（デッドタイム）があります。

電流共振電源は、周波数を制御し、出力を一定電圧に制御します。出力電圧が低下すると、出力電力を増加させるため、ICは発振周波数 f_{SW} を下げる制御をします。このためにはインダクタンス領域 ($f_{SW} > f_0$) の動作が必要です。この領域では、巻線電流の位相が、巻線電圧の位相より遅れるため、 $Q_{(H)}$ 、 $Q_{(L)}$ のターンオン時はゼロ電流スイッチング(ZCS: Zero Current Switching)、およびターンオフ時はゼロ電圧スイッチング(ZVS: Zero Voltage Switching)で動作し、スイッチング損失はほぼゼロになります。

一方、キャパシタンス領域 ($f_{SW} < f_0$) では、出力電圧が低下すると f_{SW} が下がり、出力電力がさらに下がる動作になるため、定電圧制御ができなくなります。また、この領域では、巻線電流の位相が巻線電圧より早くなるため、 $Q_{(H)}$ と $Q_{(L)}$ がハードスイッチング動作になり、電力損失が大きくなります。

このように、キャパシタンス領域で動作することを電流共振外れと呼びます。電流共振電源では共振外れが起きないように回路を動作させる必要があります（詳細は9.11項参照）。

図9-4に電流共振電源の基本動作波形を示します（図9-4の記号は図9-3参照）。定常動作時の共振動作波形を期間A~Fに分け、それぞれの期間における共振電源の動作について以下に説明します。

説明に使用する記号の意味は以下のとおりです。

- $I_{D(H)}$: $Q_{(H)}$ のドレイン電流
- $I_{D(L)}$: $Q_{(L)}$ のドレイン電流
- $V_{F(H)}$: $Q_{(H)}$ のボディダイオードの順方向電圧
- $V_{F(L)}$: $Q_{(L)}$ のボディダイオードの順方向電圧
- I_L : L_R の電流
- V_{IN} : 入力電圧
- V_{Ci} : C_i の両端電圧
- V_{Cv} : C_v の両端電圧

1) 期間 A

$Q_{(H)}$ がオンのとき、図9-5のように共振回路とトランスを通して電流 $I_{D(H)}$ が流れ、直列共振回路にエネルギーを蓄えます。同時にトランスを介して二次側にエネルギーを伝達します。トランスの一次側巻線が、二次側ダイオードがオンするだけの電圧を維持できなくなった時点で、二次側へのエネルギー伝達が終わります。

2) 期間 B

2次側の電流がゼロになったあとは、図9-6のよ

うに一次側にのみ共振電流が流れ、 C_i を充電します。

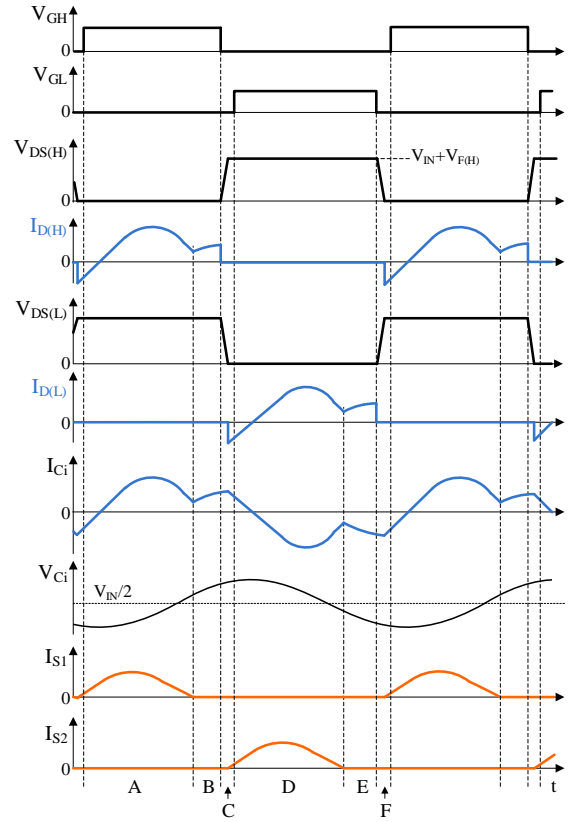


図9-4 電流共振電源動作波形

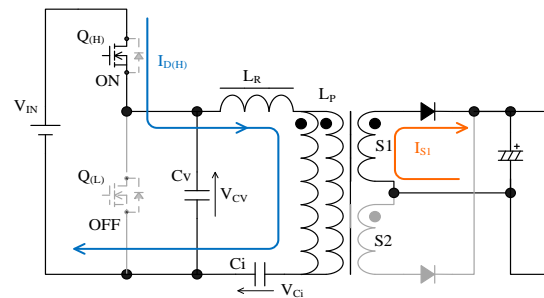


図9-5 期間 A の動作

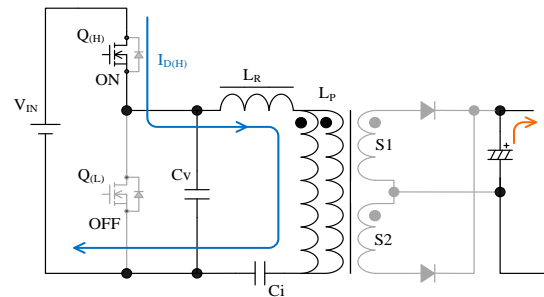


図9-6 期間 B の動作

3) 期間 C

この期間はデッドタイムの期間で、 $Q_{(H)}$ と $Q_{(L)}$ はオフになります。 $Q_{(H)}$ がターンオフすると、直列共振回路に蓄えたエネルギーにより、図 9-7 のように I_L が流れ C_V を放電します。 V_{CV} が $-V_{F(L)}$ まで下がると、 $Q_{(L)}$ のボディダイオードに $-I_{D(L)}$ が流れ、 V_{CV} は $V_{F(L)}$ でクランプされます。その後 $Q_{(L)}$ がターンオンします。このとき $V_{DS(L)}$ はほぼゼロのため、 $Q_{(L)}$ は ZVS および ZCS 動作になり、スイッチングによる損失はほとんどありません。

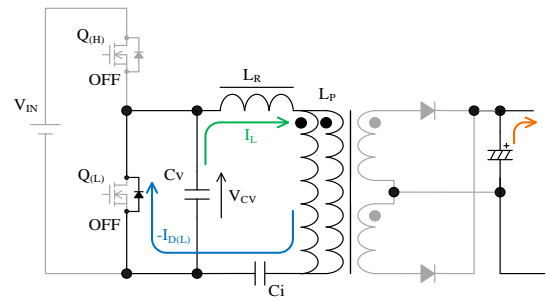


図 9-7 期間 C の動作

4) 期間 D

$Q_{(L)}$ がオンすると、その直後は期間 C で流れていた $-I_{D(L)}$ が $Q_{(L)}$ に流れ続けます。その後、図 9-8 のように $I_{D(L)}$ が流れ、トランスの一次巻線に V_{Ci} が加わり、トランスを介して二次側にエネルギーを伝達します。トランスの一次側巻線が、二次側ダイオードがオンするだけの電圧を維持できなくなった時点で、2 次側へのエネルギー伝達が終わります。

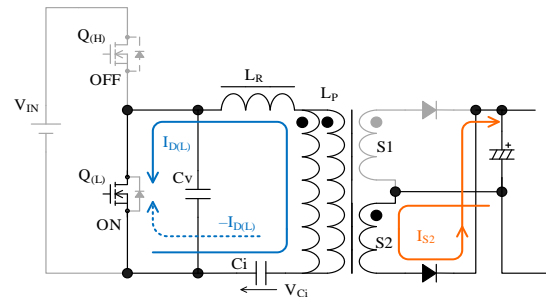


図 9-8 期間 D の動作

5) 期間 E

2 次側の電流がゼロになったあとは、図 9-9 のように 1 次側にのみ共振電流が流れ、 C_i を充電します。

6) 期間 F

この期間はデッドタイムの期間で、 $Q_{(H)}$ と $Q_{(L)}$ はオフになります。

$Q_{(L)}$ がターンオフすると、共振回路に蓄えたエネルギーにより、 $-I_L$ が流れ、 C_V を充電します。 V_{CV} が $V_{IN} + V_{F(H)}$ に達すると、 $-I_{D(H)}$ が $Q_{(H)}$ のボディダイオードに流れ、 V_{CV} は $V_{IN} + V_{F(H)}$ でクランプされます。その後 $Q_{(H)}$ がターンオンします。このとき $V_{DS(H)}$ はほぼゼロのため、 $Q_{(H)}$ は ZVS、および ZCS 動作になり、スイッチングによる損失はほとんどありません。

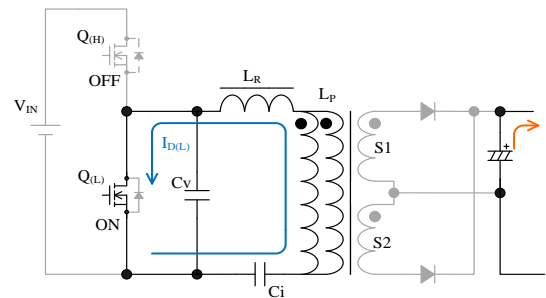


図 9-9 期間 E の動作

7) 期間 F 以降

$Q_{(H)}$ がオンするとその直後は期間 C で流れていた $-I_{D(L)}$ が $Q_{(L)}$ に流れ続けます。その後、 $I_{D(H)}$ が流れ、期間 A の動作に戻ります。

以上の動作を繰り返し、共振回路から 2 次側へエネルギーを伝達します。

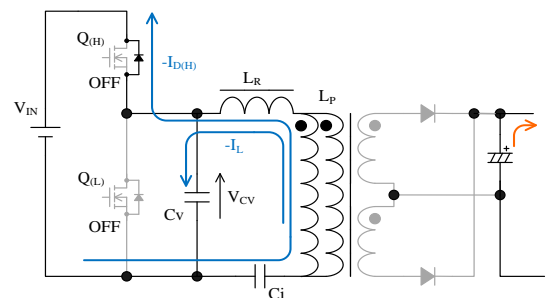


図 9-10 期間 F の動作

9.2 起動動作

本 IC は PFC オン/オフ機能を搭載しています。この機能を使用するかしないかで、起動時の動作が異なります。

9.2.1 PFC オン/オフ機能を使用する場合

PFC オン/オフ機能を使用する場合、起動時に ADJ 端子電圧が $V_{ADJ} = 1.9 \text{ V}$ 以上になってから、VCC 端子電圧が $V_{CC(ON)} = 17.0 \text{ V}$ に達するように設定します。ADJ 端子からはソース電流 $I_{ADJ} = -10.2 \mu\text{A}$ が流れているので、ADJ 端子に接続する抵抗やコンデンサでタイミングを調整します。

VCC 端子周辺回路を図 9-11、起動時の動作波形を図 9-12 に示します。電源は以下のように起動します。

- 1) 電源入力電圧が加わり、VSEN 端子電圧がオンしきい電圧 $V_{SEN(ON)} = 1.200 \text{ V}$ 以上に上昇。
- 2) IC 内部で定電流化した起動電流 $I_{ST} = 6.0 \text{ mA}$ が VCC 端子に接続した C2 を充電。
- 3) ADJ 端子電圧が $V_{ADJ} = 1.9 \text{ V}$ 以上に上昇。
- 4) VCC 端子電圧が動作開始しきい電圧 $V_{CC(ON)} = 17.0 \text{ V}$ に達すると、制御回路が動作を開始し、その後 VSEN 端子電圧が最初のアップエッジでオンしきい電圧 $V_{SEN(ON)} = 1.200 \text{ V}$ を超えると、REG 端子電圧を出力します。同時に ADJ 端子は PFC のオン信号を出力し、PFC 部の制御 IC が起動します。IC による電力消費で、VCC 端子電圧が低下。
- 5) VCC 端子電圧が $V_{CC(BIAS)} = 9.8 \text{ V}$ に低下すると、FB 端子のコンデンサ C9 の充電を開始し、FB 端子電圧が発振開始しきい電圧 $V_{FB(ON)} = 0.30 \text{ V}$ 以上に上昇すると発振を開始。

電源起動後、起動回路は自動的に IC 内部で遮断するため、起動回路による電力消費はなくなります。

IC が動作すると、VCC 端子への印加電圧は、図 9-11 の補助巻線電圧 V_D を整流平滑した電圧になります。

補助巻線 D の巻数は、電源仕様の入出力変動範囲内で、VCC 端子電圧が次式の範囲になるように調整します。補助巻線電圧の目安は 19 V 程度です。

$$V_{CC(BIAS)} < V_{CC} < V_{CC(OVP)}$$

$$\Rightarrow 9.8 \text{ (V)} < V_{CC} < 32.0 \text{ (V)} \quad (7)$$

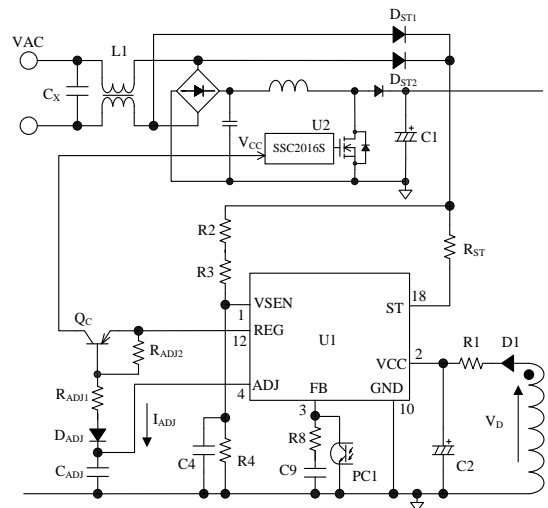


図 9-11 PFC オン/オフ信号を使用する場合の VCC 端子周辺回路

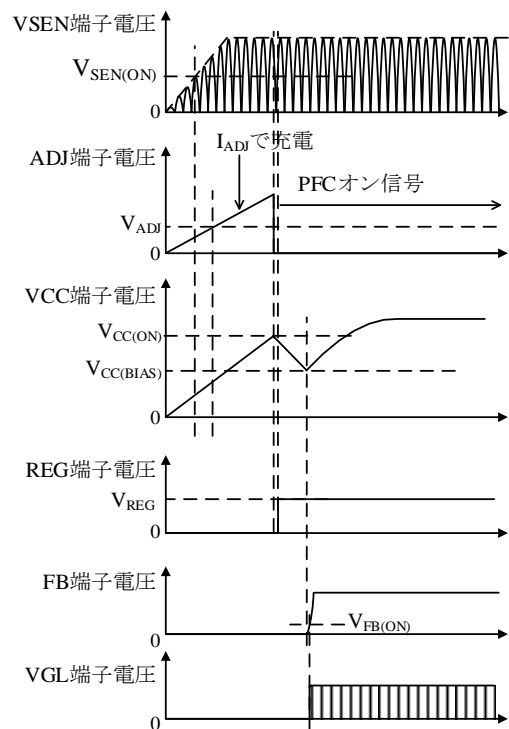


図 9-12 PFC オン/オフ信号を使用する場合の起動動作

9.2.2 PFC オン/オフ機能を使用しない場合

PFC オン/オフ機能を使用しない場合、図 9-13 のように ADJ 端子を GND 端子にプルダウンします。プルダウン抵抗 R_{ADJ} は $100 \text{ k}\Omega$ 以下を推奨します。

起動時の動作波形を図 9-14 に示します。

- 1) 電源入力電圧が加わり、VSEN 端子電圧がオンしきい電圧 $V_{SEN(ON)} = 1.200 \text{ V}$ 以上に上昇。
- 2) IC 内部で定電流化した起動電流 $I_{ST} = 6.0 \text{ mA}$ が VCC 端子に接続した C2 を充電。VCC 端子電圧が動作開始しきい電圧 $V_{CC(ON)} = 17.0 \text{ V}$ に達すると、制御回路が動作を開始し、その後 VSEN 端子電圧が最初のアップエッジでオンしきい電圧 $V_{SEN(ON)} = 1.200 \text{ V}$ を超えると、REG 端子電圧を出力。
- 3) FB 端子のコンデンサ C9 の充電を開始し、FB 端子電圧が発振開始しきい電圧 $V_{FB(ON)} = 0.30 \text{ V}$ 以上に上昇すると発振を開始。

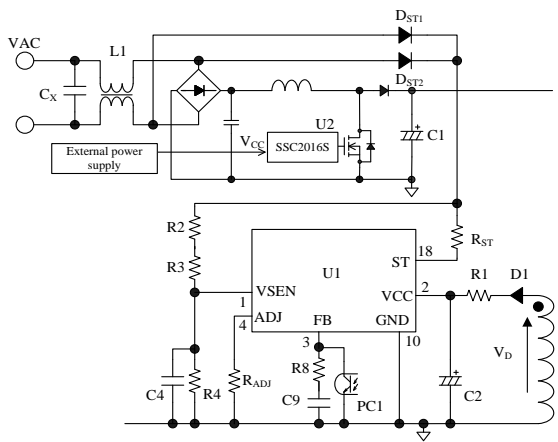


図 9-13 PFC オン/オフ機能を使用しない場合の VCC 端子周辺回路

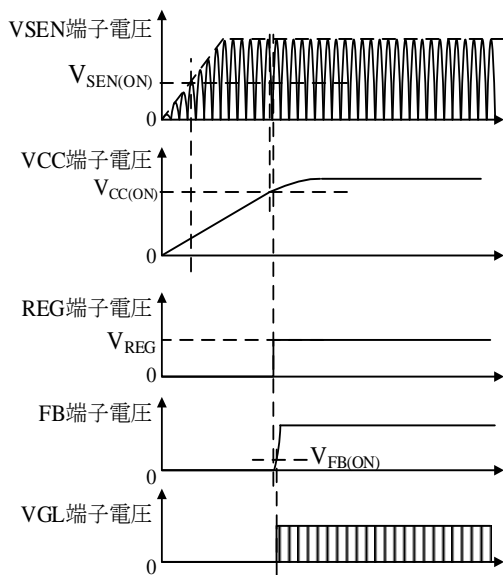


図 9-14 PFC オン/オフ機能を使用しない場合の起動動作

9.3 低入力時動作禁止機能 (UVLO)

VCC 端子電圧と回路電流 I_{CC} の関係を図 9-15 に示します。IC が動作した後、VCC 端子電圧が動作停止しきい値 $V_{CC(OFF)} = 8.9 \text{ V}$ に低下すると、低入力時動作禁止機能 (UVLO : Undervoltage Lockout) により、スイッチング動作を停止し、再び起動前の状態に戻ります。

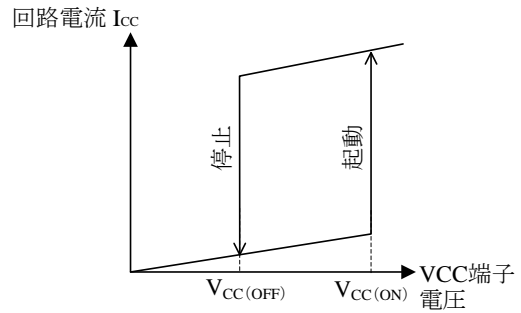


図 9-15 VCC 端子電圧と回路電流 I_{CC}

9.4 バイアスアシスト機能

電源起動時の VCC 端子電圧波形例を図 9-16 に示します。

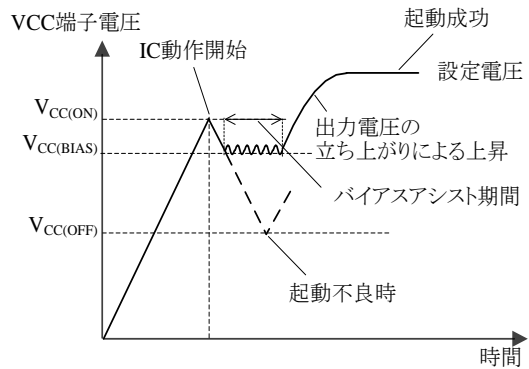


図 9-16 起動時の VCC 端子電圧

9.2 項の起動条件を満たすと、IC が動作を開始します。IC が動作を開始すると、回路電流が増加するため、VCC 端子電圧が低下し、それと同時に補助巻線電圧 V_D は出力電圧の立ち上がり電圧に比例して上昇します。これら電圧のバランスが VCC 端子電圧を作ります。VCC 端子電圧低下による起動不良を防止するため、VCC 端子電圧が $V_{CC(BIAS)} = 9.8 \text{ V}$ に低下すると、バイアスアシスト機能が動作します。バイアスアシスト機能が動作している間は、起動回路から起動電流 I_{ST} を供給し、VCC 端子電圧の低下を抑えます。

起動動作は、最終的に実機で動作を確認し、起動不良が起きないようにVCC端子電圧を調整します。

また、動作時のVCC端子電圧は、 $V_{CC(BIAS)}$ 以上になるように設定します。VCC端子電圧が $V_{CC(BIAS)}$ まで低下すると、バイアスアシスト機能が動作し、消費電力が増加します。VCC端子電圧を高くするためには、以下様な調整が必要です。

- 補助巻線と二次巻線の巻数比 N_D/N_S を上げる。
- 図 9-11 の C2 を大きくする、または R1 を小さくする

バイアスアシスト機能は、保護動作時には無効になります。

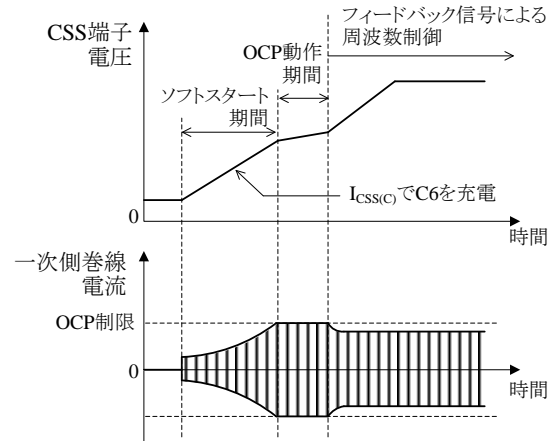


図 9-17 ソフトスタート動作

9.5 ソフトスタート機能

図 9-17 に起動時のソフトスタート動作波形を示します。

本 IC は部品ストレス低減および共振外れの抑制のため、ソフトスタート機能を搭載しています。ソフトスタート動作時は、CSS 端子に接続した C6 を充電電流 $I_{CSS1} = -105 \mu A$ で充電します。このとき、発振周波数は CSS 端子電圧によって変化します。CSS 端子電圧が上昇するにしたがって、起動時の発振周波数は最大で $f_{(MAX)SS}^* = 500 \text{ kHz}$ から徐々に低くなり、同時に出力電力が増加します。出力電力が増加するにつれて、IC はフィードバック信号による発振周波数制御で動作します。

なお、IC が次のいずれかの条件を満たすと、リセット電流 $I_{CSS1} = 1.8 \text{ mA}$ で C6 を放電します。

- VCC 端子電圧が動作停止しきい電圧 $V_{CC(OFF)} = 8.9 \text{ V}$ 以下
- AC 入力電圧オフ後、CD 端子電圧が CD 端子しきい電圧 $V_{CD1} = 3.0 \text{ V}$ 以上
- 保護動作 (OVP、HVP、OLP、TSD) になった場合

* 通常動作時の最高周波数は、 $f_{(MAX)} = 300 \text{ kHz}$

9.6 最低、最大発振周波数の設定

最低発振周波数は、CSS 端子に接続する R5 (R_{CSS}) で調整します。R5 (R_{CSS}) と外部調整最低周波数 $f_{(MIN)ADJ}$ の関係を、図 9-18 に示します。

$f_{(MIN)ADJ}$ は、電源入力電圧下限、最大負荷の条件で、共振周波数 f_o より高く調整します。

最大発振周波数 f_{MAX} は、共振回路のインダクタンス、キャパシタンスで決まります。

f_{MAX} は、電源入力電圧上限、最小負荷の条件で、最高周波数 $f_{(MAX)} = 300 \text{ kHz}$ より低くなるように調整します。

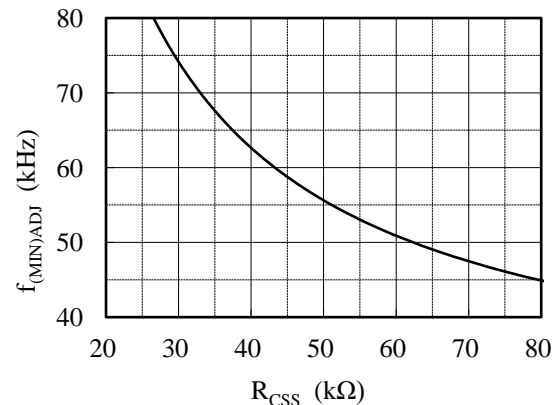


図 9-18 R5 (R_{CSS}) と $f_{(MIN)ADJ}$ 特性

9.7 ハイサイドドライバ

図 9-19 にブートストラップ回路を示します。ブートストラップ回路は $Q_{(H)}$ をドライブするための回路で、REG 端子と VS 端子の間に D3、R12、C12 で構成します。 $Q_{(H)}$ がオフ、 $Q_{(L)}$ がオンのとき、VS 端子電圧はほぼ GND と同じ電位になり、REG 端子は C12 を充電します。

VB 端子と VS 端子間の電圧がハイサイドドライバ動作開始電圧 $V_{BUV(ON)} = 6.8 \text{ V}$ 以上になると、内部のハイサイドドライバ回路が動作を開始し、ハイサイドドライバ動作停止電圧 $V_{BUV(OFF)} = 6.4 \text{ V}$ 以下になると動作を停止します。この $V_{BUV(OFF)}$ により、C12 や D4 がショートした場合の保護が可能です。

D4 は、VS 端子の負電位対策用ダイオードです。

- D3 は、リカバリータイムが短く、逆電流の少ない超高速ダイオードを使用します。電源入力電圧の上限仕様が AC265V の場合は、 $V_{RM} = 600 \text{ V}$ の高速整流ダイオードを推奨します。
- C11、C12、R12
C11 と C12 の容量、R12 抵抗値は、外付けパワー MOSFET のゲートチャージ電荷量 Q_g 、スタンバイ切り替えのバースト発振動作時の VB と VS 端子間電圧のディップ量により決まります。高圧差動プローブを使い VB と VS 端子間電圧を測定し、 $V_{BUV(ON)} = 6.8 \text{ V}$ より高くなるように調整します。C11 の目安は $0.47 \mu\text{F} \sim 1 \mu\text{F}$ です。C12 と R12 は、時定数が 500 ns 以下になるように設定します。C12 は $0.047 \mu\text{F} \sim 0.1 \mu\text{F}$ 、R12 は $2.2 \Omega \sim 10 \Omega$ 程度です。C11 および C12 は、低 ESR、漏れ電流の少ないフィルムコンデンサ、またはセラミックコンデンサを使用します。
- D4
D4 は、VB と VS 端子間電圧が絶対最大定格の -0.3 V 以下にならないよう、順方向電圧 V_F の小さいショットキーダイオードを接続します。

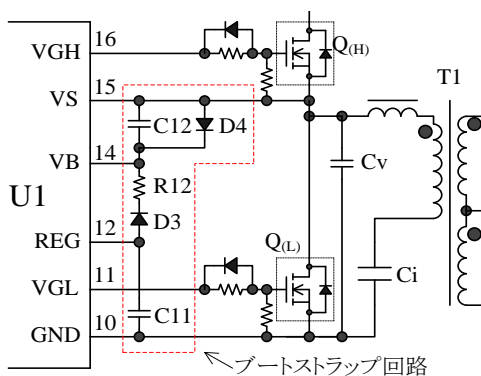


図 9-19 ブートストラップ回路

9.8 定電圧制御回路動作

図 9-20 に FB 端子の周辺回路を示します。FB 端子に接続したフォトカプラ PC1 で FB 端子からフィードバック電流を引き抜き、発振周波数を制御します。これにより、出力を定電圧に制御します（制御はインダクタンス領域）。

微小負荷時はフィードバック電流が増加し、FB 端子電圧が低下します。FB 端子電圧が発振停止しきい電圧 $V_{FB(OFF)} = 0.20 \text{ V}$ 以下の期間は、スイッチング動作を停止します。これにより、スイッチング損失を低減し、二次側出力電圧の上昇を抑制します。

図 9-20 の R8 と C9 は位相補償調整用、C5 は高周波ノイズ除去用です。PC1 のコレクタ電流が最大ソース電流 $I_{FB(MAX)}$ の絶対値 $195 \mu\text{A}$ より多く流せるように、二次側エラーアンプ回路部の定数を設定します。特に、フォトカプラの電流伝達率 CTR は経年変化を考慮した設計が必要です。

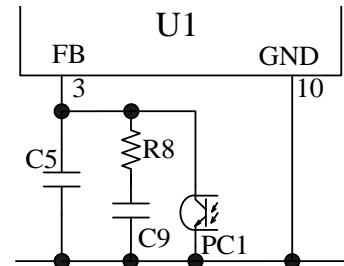


図 9-20 FB 端子周辺回路

9.9 スタンバイ機能

本 IC は、軽負荷時の効率を改善するため、スタンバイ機能を搭載しています。スタンバイ機能動作時は、図 9-21 のようにバースト発振動作を行います。

バースト発振動作時は発振期間と発振停止期間があり、これによりスイッチング損失を低減します。一般的に、軽負荷時の効率を改善するため、バースト間隔は、数 Hz 以下にします。さらに、バースト動作時のドレイン電流の急峻な変化を抑制するため、ソフトオン/ソフトオフ機能を搭載しています。これによりトランスの音鳴りを抑制します（9.9.2 項参照）。本 IC は、外部信号により、スタンバイ動作に切り替えることが可能です（9.9.1 項参照）。

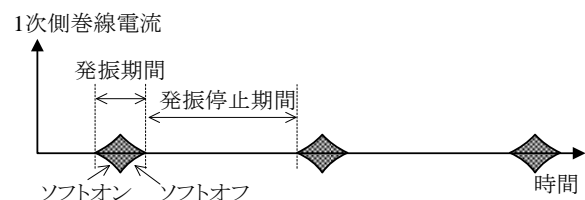


図 9-21 スタンバイ動作波形

9.9.1 外部信号によるスタンバイ動作切り替え

図 9-22 に外部信号によるスタンバイ切り替え回路、図 9-23 にスタンバイ切り替え動作波形を示します。

図 9-22 の Standby 入力端子を L にすると、Q1 がオフになり、SB 端子の C10 をシンク電流 $I_{SB(SNK)} = 10 \mu A$ で放電します。これにより SB 端子電圧が低下し、SB 端子電圧が発振停止しきい電圧 $V_{SB(OFF)} = 0.5 V$ になると、スタンバイ動作に移行します。

SB 端子電圧が $V_{SB(OFF)} = 0.5 V$ 以下、かつ FB 端子電圧が、発振停止しきい電圧 $V_{FB(OFF)} = 0.20 V$ 以下になると、スイッチング動作を停止します。

Standby 入力端子を H にし、SB 端子電圧がスタンバイしきい電圧 $V_{SB(STB)} = 5.0 V$ 以上になると、定常動作に復帰します。

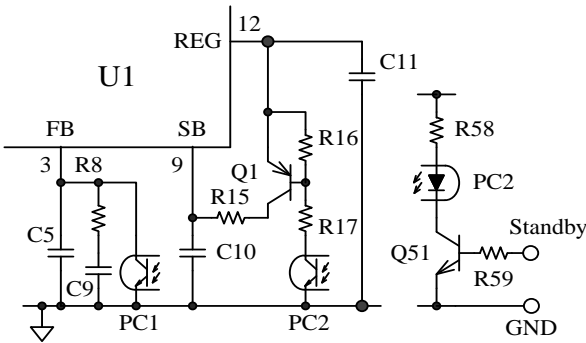


図 9-22 スタンバイ切り替え回路

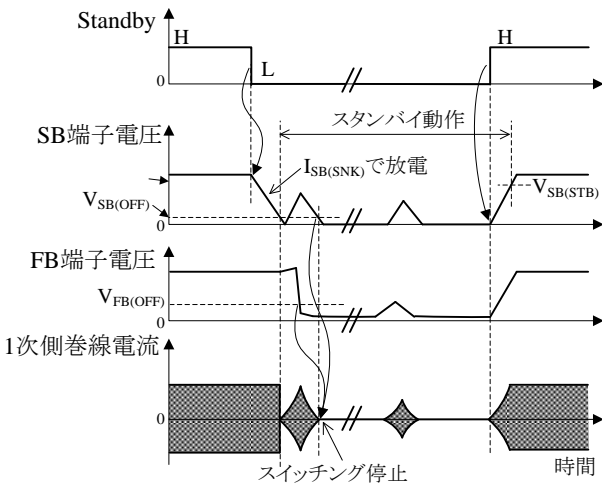


図 9-23 スタンバイ切り替え動作波形

9.9.2 バースト発振動作

スタンバイ動作時は、トランスの音鳴りを抑制するために、ドレイン電流の急峻な変化を抑制しながら（ソフトオン/ソフトオフ機能）バースト発振動作を行います。バースト動作時は SB 端子電圧で発振周波数を制御します。

図 9-24 にバースト発振動作波形を示します。

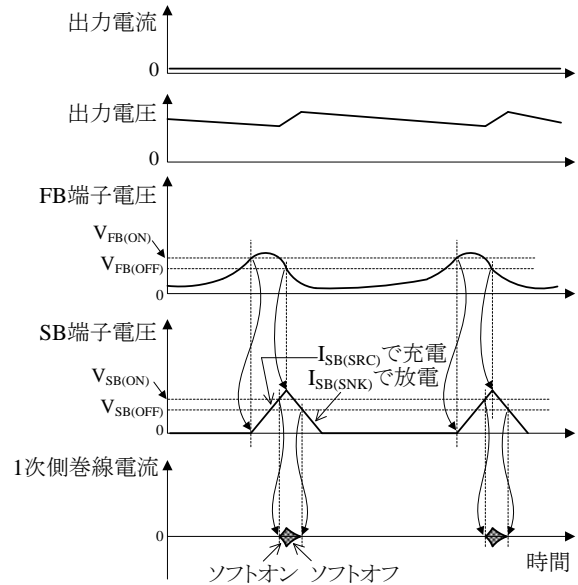


図 9-24 バースト発振動作

SB 端子電圧が発振停止電圧 $V_{SB(OFF)} = 0.5 V$ 以下、かつ FB 端子電圧が発振停止電圧 $V_{FB(OFF)} = 0.20 V$ になると、スイッチング動作が停止し、出力電圧が低下します。出力電圧が低下すると、FB 端子電圧は上昇し、発振開始しきい電圧 $V_{FB(ON)} = 0.30 V$ に達すると、SB 端子の C10 を $I_{SB(SRC)} = -10 \mu A$ で充電します。これにより SB 端子電圧は徐々に増加します。SB 端子電圧が発振開始電圧 $V_{SB(ON)} = 0.6 V$ に達すると、スイッチング動作が再開し、出力電圧は上昇します（ソフトオン）。その後、FB 端子電圧が発振停止電圧 $V_{FB(OFF)} = 0.20 V$ に低下すると、C10 を $I_{SB(SNK)} = 10 \mu A$ で放電します。これにより SB 端子電圧は徐々に低下し、再び発振停止電圧 $V_{SB(OFF)}$ 以下になると、スイッチング動作が停止します（ソフトオフ）。ソフトオン/ソフトオフ機能の SB 端子の充放電時間は、C10 に依存しています。C10 を大きくすると、バースト動作時のピークドレイン電流を抑え、またバースト間隔が長くなるため、出力リップル電圧が増加したり、VCC 端子電圧が低下したりする場合があります。VCC 端子電圧が低下し $V_{CC(BIAS)} = 9.8 V$ になると、常時バイアスアシスト機能が動作し、消費電力が増加します（9.4 項参照）。

C10の容量は、入力電圧範囲で出力リップル電圧、VCC端子電圧を確認しながら調整します。C10容量の目安は0.001 μF~0.1 μF程度です。

9.9.3 PFC オン/オフ機能

図9-25にPFCオン/オフ機能の動作波形を示します。本ICは、出力負荷が低下しSB端子電圧が $V_{SB(OFF)} = 0.5V$ 以下になるとPFCオン/オフ機能が動作し、ADJ端子電圧がスタンバイ動作時ADJ端子電圧 $V_{ADJ(H)} = V_{REG} = 10.0V$ に上昇します。負荷が上昇し、SB端子電圧が $V_{SB(STB)} = 5.0V$ 以上になると、ADJ端子電圧は定常時ADJ端子電圧 $V_{ADJ(L)} = 1V$ に低下します。この信号を用いると、本ICのスタンバイ動作に同期して、PFCの制御ICの電源をオン/オフできます。PFC ICの動作開始電圧 $V_{CC(ON_PFC)}$ が V_{REG} より低い場合、図9-26のように少ない部品点数でオン/オフが可能です（弊社PFC制御IC、SSC2016S推奨）。

PFCオン/オフ信号を使用しない場合、ADJ端子をGND端子にプルダウン（IC起動前のADJ端子電圧を $V_{ADJ} = 1.9V$ 未満に設定）します。

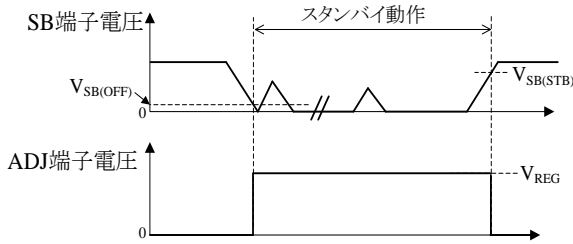


図9-25 PFC オン/オフ機能

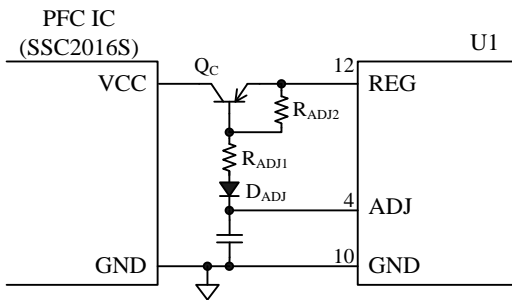


図9-26 ADJ端子の信号でPFC ICを停止する場合の回路例 ($V_{CC(ON_PFC)} < V_{REG}$)

9.10 デッドタイム自動検出機能

デッドタイムは、ハイサイドとローサイドのパワーMOSFETが両方ともオフする期間です。

デッドタイム期間が電圧共振期間より短い場合は、図9-27のように電圧共振期間の途中でパワーMOSFETがターンオン、ターンオフします。この場合、パワーMOSFETはハードスイッチング動作になり、スイッチング損失は増大します。

デッドタイム自動調整機能とは、IC内部で電圧共振期間を検出して、 $Q_{(H)}$ と $Q_{(L)}$ のZVS (Zero Voltage Switching)動作を自動的に制御する機能です。

電圧共振期間は電源仕様（入力電圧、出力電力など）によって変化しますが、本機能により電源仕様ごとのデッドタイムの調整が不要になります。

図9-28のように、ローサイドパワーMOSFETのドレインとソース間電圧 $V_{DS(L)}$ 波形の立ち上がり、立ち下り時の dv/dt をVS端子で検出して、この期間をデッドタイム期間に設定します。これにより、ハイサイドとローサイドパワーMOSFETのZVS (Zero Voltage Switching)動作を自動的に制御します。なお、デッドタイム自動検出機能は $t_{d(MIN)} = 0.24 \mu s \sim t_{d(MAX)} = 1.65 \mu s$ の間で動作します。

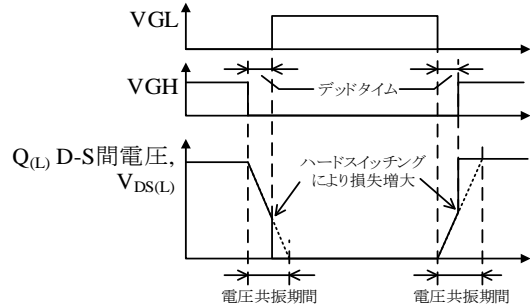


図9-27 ZVS 不具合波形

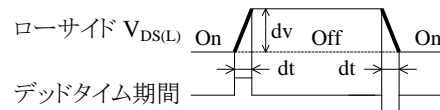
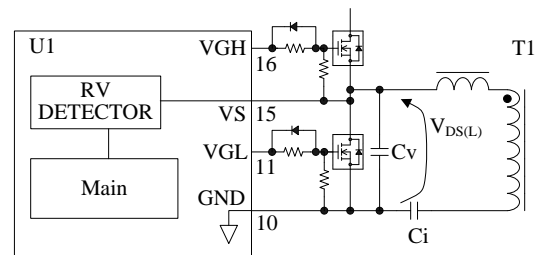


図9-28 VS端子とデッドタイム期間

ここで、入力電圧上限で負荷下限、入力電圧下限で負荷上限の条件において、ZCS (Zero Current Switching) 動作をしているか (図 9-29 のドレイン電流がボディダイオードに流れている期間が 600 ns 程度確保されているか)、実働で確認が必要です。

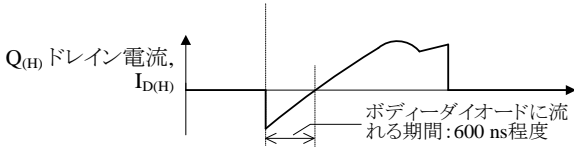


図 9-29 ZCS 確認箇所

9.11 電流共振外れ検出機能

電流共振電源は、図 9-30 のインダクタンス領域で動作させます。キャパシタンス領域では電流共振外れ動作になります (9.1 項参照)。この共振外れを防止するため、電源仕様ごとに最小発振周波数は f_0 より高く設定する必要があります。本 IC は、電流共振外れ検出機能を搭載しており、常に f_0 より高い周波数を維持するように動作します。そのため最小発振周波数の設定が不要で、設計の自由度が向上します。また、共振周波数 f_0 付近まで使用できるので、トランスの利用効率が向上します。

本 IC は、共振電流を RC 端子で検出して、電流共振外れを判定します。電流共振外れを検出すると、CL 端子の C7 をソース電流 $I_{CL(SRC)1} = -17 \mu A$ で充電します。CL 端子電圧が $V_{CL(OLP)}$ になると過負荷保護機能 (OLP) が動作します。OLP が動作すると、スイッチング動作を停止し、UVLO による間欠発振動作を繰り返します (9.18 項参照)。検出電圧は、図 9-32、図 9-33 のように、負荷に応じて $V_{RC1} = \pm 0.10 V$ か $V_{RC2} = \pm 0.30 V$ に切り替わります。

電流共振外れ検出機能は以下のように動作します。

- **ハイサイドパワー-MOSFET がオンしている期間**

図 9-31 にインダクタンス領域の RC 端子の波形、図 9-32、図 9-33 にキャパシタンス領域の RC 端子の波形を示します。

インダクタンス領域で動作している場合、 $Q(H)$ のオン期間に RC 端子電圧がプラス側の検出電圧を下方向に横切ることはありません (図 9-31)。これに対し、キャパシタンス領域の場合は、プラス側の検出電圧を下方向に横切るポイントがあります。これを検出して電流共振外れと判断し、 $Q(H)$ をオフ、 $Q(L)$ をオンにします (図 9-32、図 9-33)。

- **ローサイドパワー-MOSFET がオンしている期間**

$Q(H)$ の動作とは逆に、キャパシタンス領域の場合は、 $Q(L)$ のオン期間にマイナス側の検出電圧を上方向に横切るポイントがあります。これを検出して電流共振外れと判断し、 $Q(L)$ をオフ、 $Q(H)$ をオンにします。

以上のように、電流共振外れをパルスバイパルス方式で検出し、動作周波数を電流共振外れ周波数と同期させることで、電流共振外れの発生を抑制します。

R_{OCP} 、C3、R6 は、RC 端子電圧の絶対値が $|V_{RC2}| = 0.30 V$ より高く、かつ絶対最大定格の $\pm 6 V$ 以内になるように調整します。このとき、9.17 過電流保護機能で述べる調整に加え、電流共振外れが生じやすい、起動、電源入力電圧オフ、出力短絡、ダイナミック負荷急変などの動作も確認します。

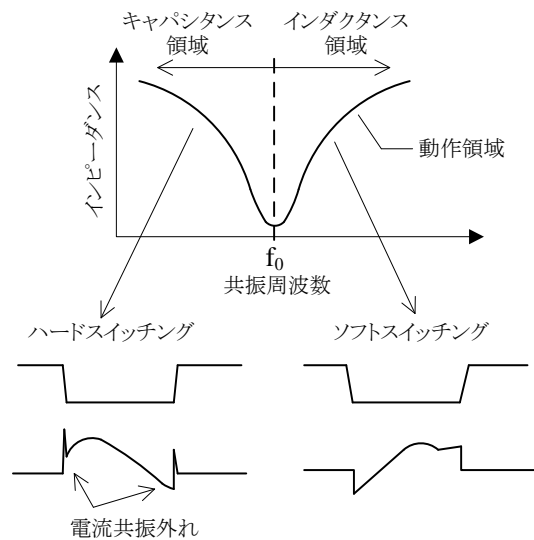


図 9-30 共振電源の動作領域

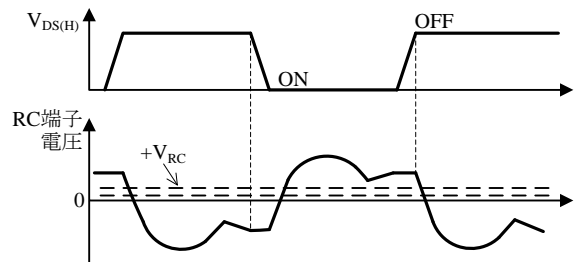


図 9-31 インダクタンス領域の RC 端子の波形

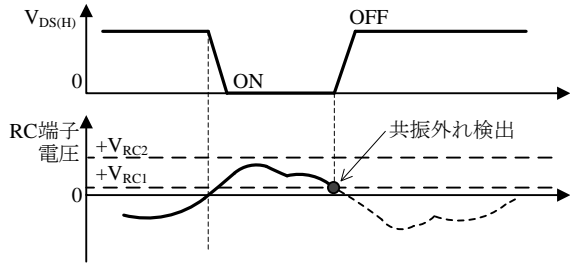


図 9-32 ハイサイド側電流共振外れ検出 (軽負荷時)

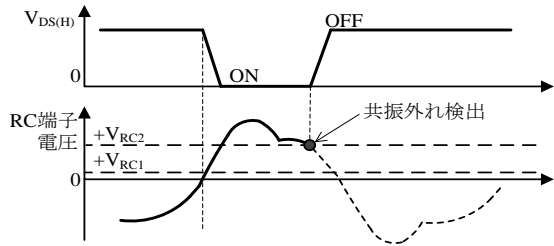


図 9-33 ハイサイド側電流共振外れ検出 (重負荷時)

9.12 X コンデンサ放電機能

一般的にスイッチング電源の入力部には、図 9-34 のようにラインフィルタを挿入します。

安全規格 IEC 62368-1 より、C_X の容量が 300 nF 以上の場合、ラインフィルタに使用する X コンデンサ C_X の両端電圧は、AC 入力電圧遮断後 2 秒以内に 60 V 以下にならなければなりません。そのため、一般的に C_X と並列に放電用の抵抗 R_{DIS} を挿入します。AC 入力電圧印加時、R_{DIS} は常に電力を消費します。R_{DIS} の損失 P_{RDIS} を式(8)に示します。

$$P_{RDIS} = \frac{V_{AC(RMS)}^2}{R_{DIS}} \tag{8}$$

ここで、V_{AC(RMS)} は AC 入力電圧の実効値です。

R_{DIS} の合成抵抗が 1 MΩ、AC 入力電圧が 265 V の場合、P_{RDIS} は約 70 mW です。

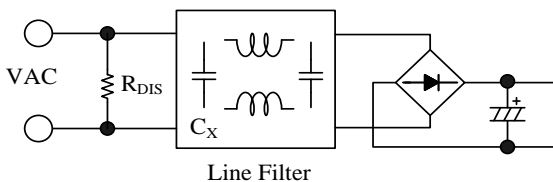


図 9-34 入力部ラインフィルタ標準回路

本 IC は R_{DIS} を削除し、回路効率を向上させるため、X コンデンサ放電機能を搭載しています。図 9-35 のように AC 入力ラインから、ST 端子に D_{ST1}、D_{ST2}、R_{ST} を接続します。

起動時、電源入力電圧が加わり、V_{SEN} 端子電圧がオンしきい電圧 V_{SEN(ON)} = 1.200 V 以上に上昇すると、IC は動作を開始します。次の半波整流電圧からは図 9-36 のように、V_{SEN} 端子電圧のしきい値、V_{SEN(OFF)1} = 1.000 V または V_{SEN(AC)1} = 2.70 V のどちらかで AC 入力電圧を検出します。これにより、本 IC の X コンデンサ放電機能は、ユニバーサル仕様のような広い入力範囲に対応できます。

AC 入力電圧が遮断すると、V_{SEN} 端子電圧はほぼ一定になり、V_{SEN(OFF)1} と V_{SEN(AC)1} のしきい値を検出しなくなります。このとき、CD 端子のコンデンサ C_{CD} は、I_{CD(SRC)} = -10.2 μA で充電され、CD 端子の電圧が上昇します。CD 端子の電圧が V_{CD1} = 3.0 V 以上になると、X コンデンサを定電流で放電します。放電時の ST 端子電流は I_{ST} = 6.0 mA です。

V_{SEN} 端子電圧が V_{SEN(OFF)2}、V_{SEN(AC)2} になると、内部のしきい電圧はそれぞれ自動的に V_{SEN(OFF)2} = 0.8 V、V_{SEN(AC)2} = 2.4 V になります。これにより、安定した入力電圧の検出が可能です。

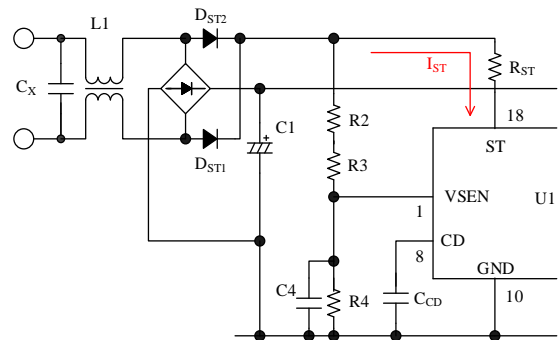


図 9-35 ST 端子周辺回路

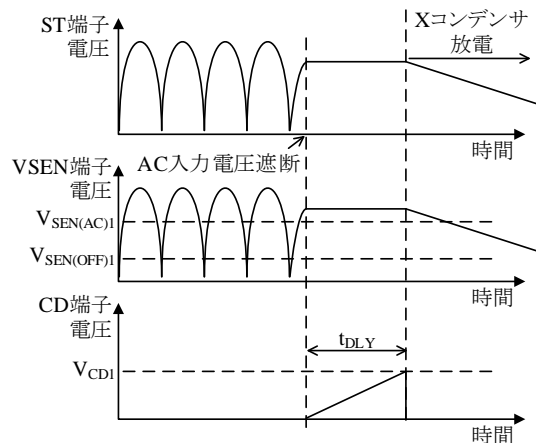


図 9-36 X コンデンサ放電機能動作波形

AC 入力電圧を遮断してから、CD 端子の電圧が V_{CD1} に達するまでの時間が遅延時間 t_{DLY} です。 T_{DLY} は CD 端子のコンデンサで調整できます。 T_{DLY} の最大値 t_{DLY_MAX} は 9.16.2 項の式(10)で計算できます。

R_{ST} の推奨抵抗値は、5.6 k Ω ～10 k Ω 程度です。 R_{ST} は高圧を印加するため、以下の考慮が必要です。

- 電源要求仕様に応じて電食を考慮した抵抗を選択
- 直列に抵抗を追加し、個々の印加電圧を下げる

9.13 リセット検出機能

出力制御を行うフィードバック制御が開始しない電源起動時に、共振動作に使う循環電流の平衡状態が乱れてパワーMOSFET のオン期間中に循環電流がリセットできず、マイナス電流が流れた状態でパワーMOSFET が切り替わる場合は、ハードスイッチングが発生し、パワーMOSFET のストレスが増加します。ここで、循環電流とは、共振動作を行うため一次側だけに流れる電流です。リセット検出機能はこのハードスイッチングを防止します。

図 9-38 に、正常共振動作とリセット不具合のハイサイド側の動作とドレイン電流波形例を示します。

リセット検出機能は、RC 端子電圧の絶対値が $|V_{RC1}| = 0.10 \text{ V}$ 以上になるまで、オン期間を延長し、ハードスイッチングを防止する機能です。なお、オン期間が最大リセット時間 $t_{RST(MAX)} = 5 \mu\text{s}$ を超えた場合は、その時点でオン期間を終了し、ターンオフします。(図 9-37 参照)

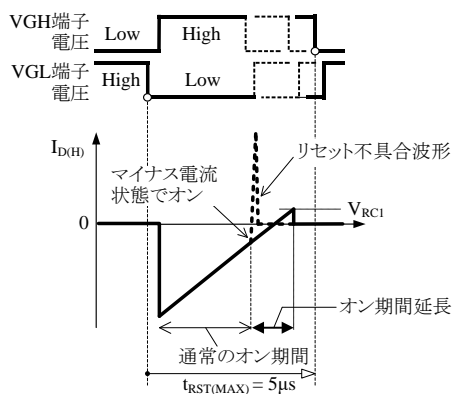


図 9-37 ハイサイドオン期間のリセット検出機能動作例

9.14 過電圧保護機能 (OVP)

OVP しきい値 $V_{CC(OVP)} = 32.0 \text{ V}$ 以上の電圧が、VCC 端子と GND 端子間に印加すると、過電圧保護機能 (OVP : Overvoltage Protection) が動作し、保護動作でスイッチング動作を停止します。OVP が動作するとバイアスアシスト機能は無効になり、VCC 端子電圧が低下します。VCC 端子電圧が低下して、保護動作解除しきい電圧 $V_{CC(P.OFF)} = 8.9 \text{ V}$ になると、保護を解除して、低入力時動作禁止機能 (UVLO : Undervoltage Lockout) により起動前の状態になります。その後、起動回路が動作して、起動電流により VCC 端子電圧が $V_{CC(ON)} = 17.0 \text{ V}$ に達すると、制御回路が動作を開始します。保護動作期間中は再起動と停止を繰り返します。過電圧の要因を取り除くと、通常の動作に自動復帰します。

VCC 端子電圧をトランスの補助巻線から供給する場合は、VCC 端子電圧が出力電圧に比例するため、出力電圧検出回路オープン時などの二次側出力の過電圧を検出できます。

この場合、過電圧保護動作時の二次側出力電圧 $V_{OUT(OVP)}$ の概算値は次式で求められます。

$$V_{OUT(OVP)} = \frac{V_{OUT(NORMAL)}}{V_{CC(NORMAL)}} \times 32(\text{V}) \quad (9)$$

ここで、

$V_{OUT(NORMAL)}$: 定常動作時の出力電圧

$V_{CC(NORMAL)}$: 定常動作時の VCC 端子電圧

9.15 REG 過電圧保護機能 (REG_OVP)

本 IC は、REG 端子に過電圧が印加された場合の保護として、REG 過電圧保護機能 (REG_OVP: REG Overvoltage Protection) を搭載しています。

図 9-42 に REG_OVP 動作時の波形を示します。

REG 端子の電圧が REG 端子 OVP しきい電圧 $V_{REG(OVP)} = 12.4 \text{ V}$ 以上になると、REG_OVP が動作し、スイッチング動作を停止し、REG 端子電圧を GND レベルに固定します。

REG_OVP が動作するとバイアスアシスト機能は無効になり、VCC 端子電圧が低下します。VCC 端子電圧が保護動作解除しきい電圧 $V_{CC(P.OFF)} = 8.9 \text{ V}$ になると、保護を解除して、低入力時動作禁止機能 (UVLO : Undervoltage Lockout) により起動前の状態になります。その後、起動回路が動作して、起動電流により VCC 端子電圧が $V_{CC(ON)} = 17.0 \text{ V}$ に達すると、制御回路が動作を開始するため、VCC 端子電圧が低下します。VCC 端子電圧が $V_{CC(BIAS)}$ に低下すると、FB 端子電圧が上昇し、IC は発振を開始します。

RC 端子電圧が $V_{RC1} = \pm 0.10 \text{ V}$ 以内の状態、IC

が発振を開始すると、CL 端子に接続しているコンデンサ C7 を $I_{CL(SRC)2} = -135 \mu\text{A}$ で急速に充電します。CL 端子電圧が $V_{CL(OLP)} = 4.2 \text{ V}$ に達すると IC は発振を停止し、VCC 端子電圧が $V_{CC(OFF)}$ に達すると、再起動します。このように、REG_OVP 動作時は、CL 端子の保護機能と UVLO による間欠発振動作を繰り返します。REG 端子の過電圧の要因を取り除くと、通常の動作に自動復帰します。

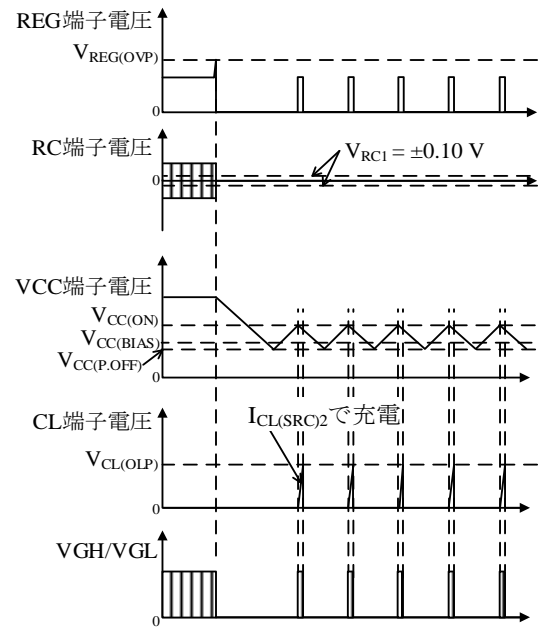


図 9-39 REG_OVP 動作波形

9.16 入力電圧保護機能

入力電圧保護機能には、電源入力電圧が高い場合に働く“入力過電圧保護機能 (HVP)”と、電源入力電圧が低い場合に働く“入力低電圧保護機能 (UVP)”があります。この機能により、過入力電流や過熱を防止します。

入力電圧保護機能は、VSEN 端子で AC 入力電圧を検出し、VSEN 端子電圧に応じて発振をオン/オフします。9.16.1 項に HVP、9.16.2 項に UVP について説明します。VSEN 端子の周辺回路を図 9-40、入力電圧保護機能の動作波形を図 9-41 に示します。

9.16.1 入力過電圧保護機能 (HVP)

定常動作状態から AC 入力電圧が上昇し、VSEN 端子電圧が VSEN 端子 HVP しきい電圧 $V_{SEN(HVP)} = 5.6 \text{ V}$ 以上になると、入力過電圧保護機能 (HVP) が動作し、スイッチング動作を停止します。HVP 動作中は、UVLO による間欠発振動作を繰り返します (9.14 項参照)。

AC 入力電圧が低下し、VSEN 端子電圧が $V_{SEN(HVP)}$ 以下になると、スイッチング動作を再開します。

9.16.2 入力低電圧保護機能 (UVP)

定常動作状態から AC 入力電圧が低下し、VSEN 端子電圧が VSEN 端子しきい電圧 (オフ) $V_{SEN(OFF)1} = 1.000 \text{ V}$ 以下になると、IC が動作状態 ($V_{CC(OFF)} \leq V_{CC}$ 端子電圧の状態) でも、その状態が遅延時間 t_{DLY} 継続すると、スイッチング動作を停止します。

AC 入力電圧が上昇し、IC が動作状態、かつ VSEN 端子電圧が VSEN 端子しきい電圧 (オン) $V_{SEN(ON)} = 1.200 \text{ V}$ 以上になると、スイッチング動作を開始します。

遅延時間の最大値 t_{DLY_MAX} は次式で計算できません。

$$T_{DLY_MAX} = \frac{V_{CD1} \times C_{CD}}{|I_{CD(SRC)}|} \quad (10)$$

ここで

V_{CD1} : CD 端子しきい電圧 1、3.0 V

C_{CD} : CD 端子接続コンデンサの容量 (0.1 μF ~0.47 μF 程度)

$I_{CD(SRC)}$: CD 端子ソース電流、-10.2 μA

例) $C_{CD} = 0.1\mu\text{F}$ の場合、

$$t_{DLY_MAX} = \frac{3.0 \text{ V} \times 0.1\mu\text{F}}{|-10.2 \mu\text{A}|} \approx 29.4 \text{ ms}$$

HVP および UVP が動作するときの AC 入力電圧の実効値の参考値は、入力部の抵抗成分や整流器の順方向電圧の影響がないとすると、次式で算出できます。

$$V_{AC(OP)} = \frac{1}{\sqrt{2}} \times V_{SEN(TH)} \times \left(1 + \frac{R2 + R3}{R4}\right) \quad (11)$$

ここで、

$V_{AC(OP)}$: HVP および UVP が動作するときの AC 入力電圧の実効値

$V_{SEN(TH)}$: VSEN 端子のしきい電圧 (表 9-1 参照)

表 9-1 VSEN 端子のしきい電圧

項目	記号	値(Typ.)
VSEN 端子 HVP しきい電圧	$V_{SEN(HVP)}$	5.6 V
VSEN 端子しきい電圧 (オフ)	$V_{SEN(OFF)1}$	1.000 V
VSEN 端子しきい電圧 (オン)	$V_{SEN(ON)}$	1.200 V

R2、R3 は高圧を印加するため、以下の考慮が必要です。

- 電源要求仕様に応じて、電食を考慮した抵抗を選択する
- 直列に抵抗を追加して、個々の印加電圧を下げる

R2 の目安は 10 M Ω 程度です。

図 9-40 の C4 はノイズ除去用のコンデンサで、1000 pF~0.01 μF が目安です。

R2~R4、C4 は、最終的に実働動作を確認して決定します。

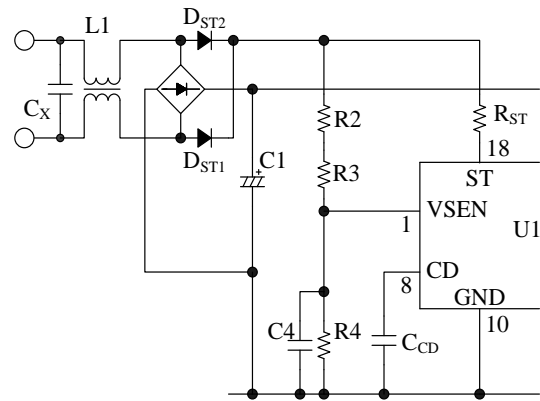


図 9-40 VSEN 端子周辺回路

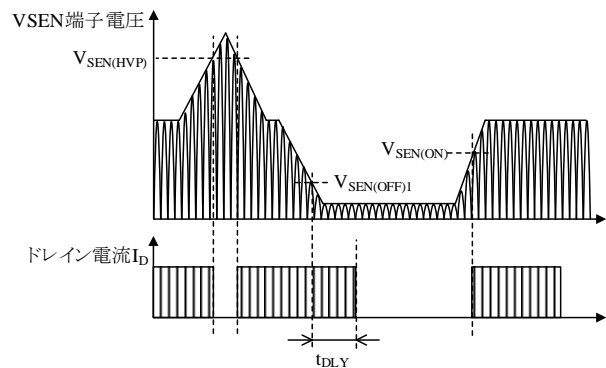


図 9-41 入力電圧保護機能動作波形

9.17 過電流保護機能 (OCP)

過電流保護機能 (OCP : Overcurrent Protection) は、パワーMOSFET のピークドレイン電流をパルスバイパルス方式で検出して、出力電力を制限します。

図 9-42 の RC 端子周辺回路は、分流コンデンサ C3 を電流共振コンデンサ Ci に比べ小さく設定できます。これにより、一次巻線を分流した検出電流が小さくなり、検出抵抗 R_{OCP} の損失を低減できるため、小形の抵抗が使用できます。

共振電源は、入出力条件などから正確な共振電流の大きさを求める簡便な方法がありません。そのため、R_{OCP}、C3、R6 は、実機の動作状態で調整する必要があります。

R_{OCP}、C3、R6、C8 の調整方法、定数の目安は以下のとおりです。

- R_{OCP}、C3

R_{OCP} は 100 Ω 前後、C3 は 100 pF ~ 330 pF 程度 (Ci の 1 % 程度) です。

High-side パワーMOSFET のオン時の電流を I_{D(H)} とすると、R_{OCP} は式(12)で表せます。

R_{OCP} の検出電圧は、9.11 項の電流共振外れの検出にも使用します。そのため、過電流検出と電流共振外れ検出双方で R_{OCP}、C3 を調整します。

$$R_{OCP} \approx \frac{|V_{RC(L)}|}{I_{D(H)}} \times \left(\frac{C3 + C_i}{C3} \right) \quad (12)$$

- R6、C8

高周波ノイズ除去用です。

R6 は 100 Ω ~ 470 Ω、C8 は 100 pF ~ 1000 pF 程度です。

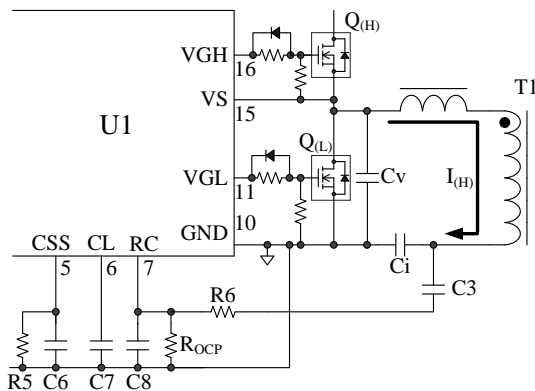


図 9-42 RC 端子周辺回路

過電流保護動作は、以下の 2 段階があります。

- 1) RC 端子しきい電圧 (Low) : V_{RC(L)}

最初に働く過電流保護です。RC 端子電圧の絶対値が |V_{RC(L)}| = 1.90 V を超えると、CSS 端子に接続した C6 をシンク電流 I_{CSS(L)} = 1.8 mA で放電します。これにより、発振周波数が上昇して出力電力を抑えます。C6 を放電中に RC 端子電圧の絶対値が |V_{RC(L)}| 以下になると、放電を停止します。

- 2) RC 端子しきい電圧 (High speed) : V_{RC(S)}

2 番目に働く過電流保護です。RC 端子電圧の絶対値が |V_{RC(S)}| = 2.80 V を超えると、高速過電流保護動作になり、パワーMOSFET のオン/オフを反転します。これと同時に C6 を I_{CSS(S)} = 20.5 mA で放電し、発振周波数が高速に上昇し出力電力を抑えます。出力短絡などの急激な過電流時の保護として動作します。出力電力を抑え、|V_{RC(S)}| 以下になると、前項①の動作になります。

9.18 過負荷保護機能 (OLP)

図 9-43 に過負荷保護機能 (OLP : Overload Protection) 動作波形を示します。

出力負荷の上昇により、RC 端子電圧の絶対値が上昇し、OCP しきい電圧 (Low) の絶対値 |V_{RC(L)}| = 1.90 V を超えると過電流保護機能 (OCP) が動作します。OCP が動作すると、CL 端子の C7 をソース電流 I_{CL(SRC)1} = -17 μA で充電します。OCP 状態が継続し、CL 端子電圧が V_{CL(OLP)} = 4.2 V になると OLP が動作します。OLP が動作するとスイッチング動作を停止し、UVLO による間欠発振動作を繰り返します (9.14 項参照)。過負荷の要因を取り除くと、通常の動作に自動復帰します。

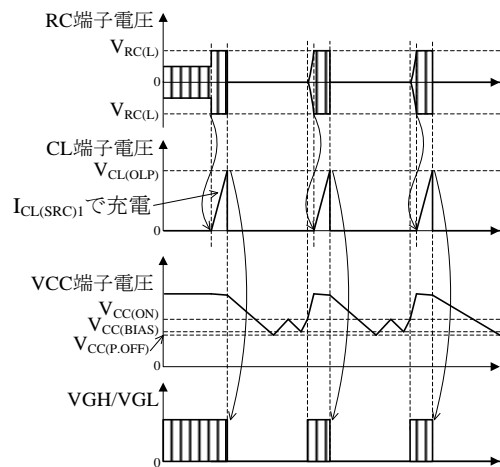


図 9-43 OLP 動作波形

9.19 過熱保護機能 (TSD)

IC の制御回路部の温度が、熱保護動作温度 $T_{J(TSD)}$ = 140 °C (min.) に達すると、過熱保護機能 (TSD : Thermal Shutdown) が動作し、スイッチング動作を停止します。VCC 端子電圧が $V_{CC(P.OFF)} = 8.9$ V 以下、かつ IC の制御回路部の温度が $T_{J(TSD)}$ 未満になると再起動します。保護動作期間は再起動と停止を繰り返します。過熱の要因を取り除くと、通常の動作に自動復帰します。

10. 設計上の注意点

10.1 外付け部品

各部品は使用条件に適合したものを使用します。

10.1.1 入力、出力の平滑用電解コンデンサ

電解コンデンサは、リップル電流、電圧、温度上昇に対し、適宜設計マージンを設けます。

また、リップル電圧を低減するため、スイッチング電源設計に適した、低 ESR タイプを推奨します。

10.1.2 共振トランス

共振電源は、トランスのリーケージインダクタンスを用いるため、トランスの巻線は線径の細いリッツ線を束にしたものを使用し、渦電流、表皮効果の影響を小さくします。

10.1.3 電流検出用抵抗 R_{OCP}

R_{OCP} は、高周波スイッチング電流が流れるため、内部インダクタンスが小さく、かつ許容損失を満足するものを使用します。

10.1.4 電流共振用コンデンサ C_i

C_i には、大きな共振電流が流れます。 C_i は、損失が少ない大電流用のポリプロピレンフィルムコンデンサなどを使用します。また、 C_i には高周波数の電流が流れるため、コンデンサの周波数特性を考慮する必要があります。

10.1.5 ゲート端子周辺回路

VGH 端子、VGL 端子は、外付けパワーMOSFET のゲートドライブ端子です。VGH 端子、VGL 端子のピークソース電流は-540 mA、ピークシンク電流は 1.50 A です。

図 10-1 の D_s は、ターンオフ時のゲート立下りスピードを早めます。 R_A 、 D_s は、パワーMOSFET の損失、ゲート波形 (配線パターンによるリングングの低減など)、EMI ノイズにより調整します。

R_{GS} は、パワーMOSFET がターンオフするときの急峻な dv/dt による誤動作防止用です。 R_{GS} は 10 k Ω ~ 100 k Ω 程度をパワーMOSFET のゲートとソースの近くに接続します。なお、ゲート抵抗を調整する際は、パワーMOSFET のゲート波形を確認し、図 10-2 のようにデッドタイムが確保できているか確認する必要があります。

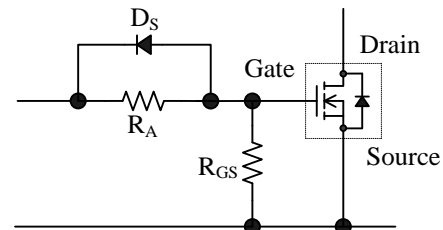


図 10-1 パワーMOSFET ゲート周辺回路

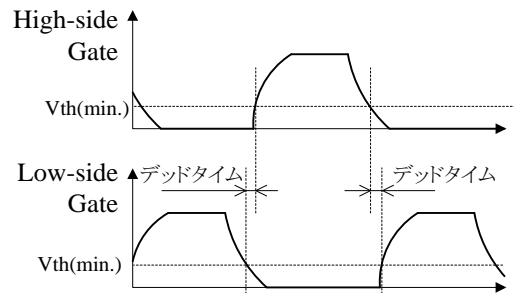


図 10-2 デッドタイムの確認

10.2 パターン設計

スイッチング電源は、高周波かつ高電圧の電流経路が存在し、基板のパターンや部品の実装条件が、動作、ノイズ、損失などに大きく影響します。そのため、図 10-3 に示す高周波電流ループは極力小さくし、パターンを太くして、ラインインピーダンスを低くする必要があります。また、GND ラインは輻射ノイズに大きな影響を与えるため、極力太く、短く配線します。

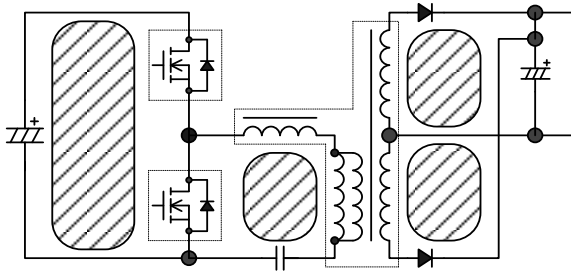


図 10-3 高周波電流ループ

さらに、以下に示す内容を考慮したパターン設計が必要です。図 10-4 に IC の周辺回路例を示します。

1) 主回路パターン

スイッチング電流が流れる主回路パターンは極力太く、電流ループを小さく配線します。

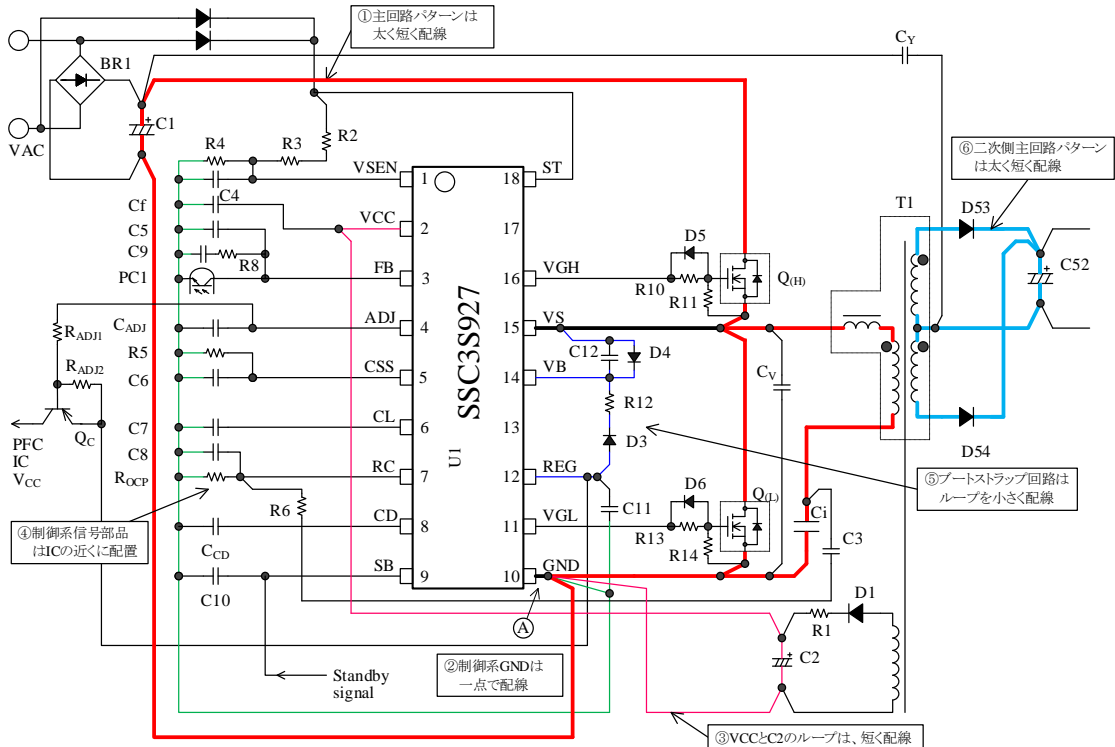


図 10-4 電源 IC 周辺回路の接続例

2) 制御系 GND パターン

制御系 GND パターンに主回路の大電流が流れると、IC の動作に影響を与える可能性があります。制御系の GND は、主回路パターンとの配線と分けて、GND 端子のできるだけ近くに一点で配線します。

3) VCC 端子周り

このパターンは、IC の電源供給用パターンのため、極力電流ループを小さく配線します。IC と電解コンデンサ C2 の距離が離れている場合は、VCC 端子と GND 端子の近くにフィルムコンデンサ C_f (0.1 μF~1.0 μF 程度)などを追加します。

4) IC の制御信号系部品

IC の制御信号系部品は、IC の近くに配置し、できるだけ短いパターンで IC の端子に接続します。

5) VB 端子周り

部品は IC の近くに配置し、できるだけ小さいループで IC の端子に配線します。

6) 二次側整流平滑回路

このパターンは、スイッチング電流が流れる二次側主回路パターンです。このパターンは極力太く、電流ループを小さく配線します。

11.パターンレイアウト例

以下に SSC3S927 を使用した 2 出力タイプのパターンレイアウト例とその回路図を示します。

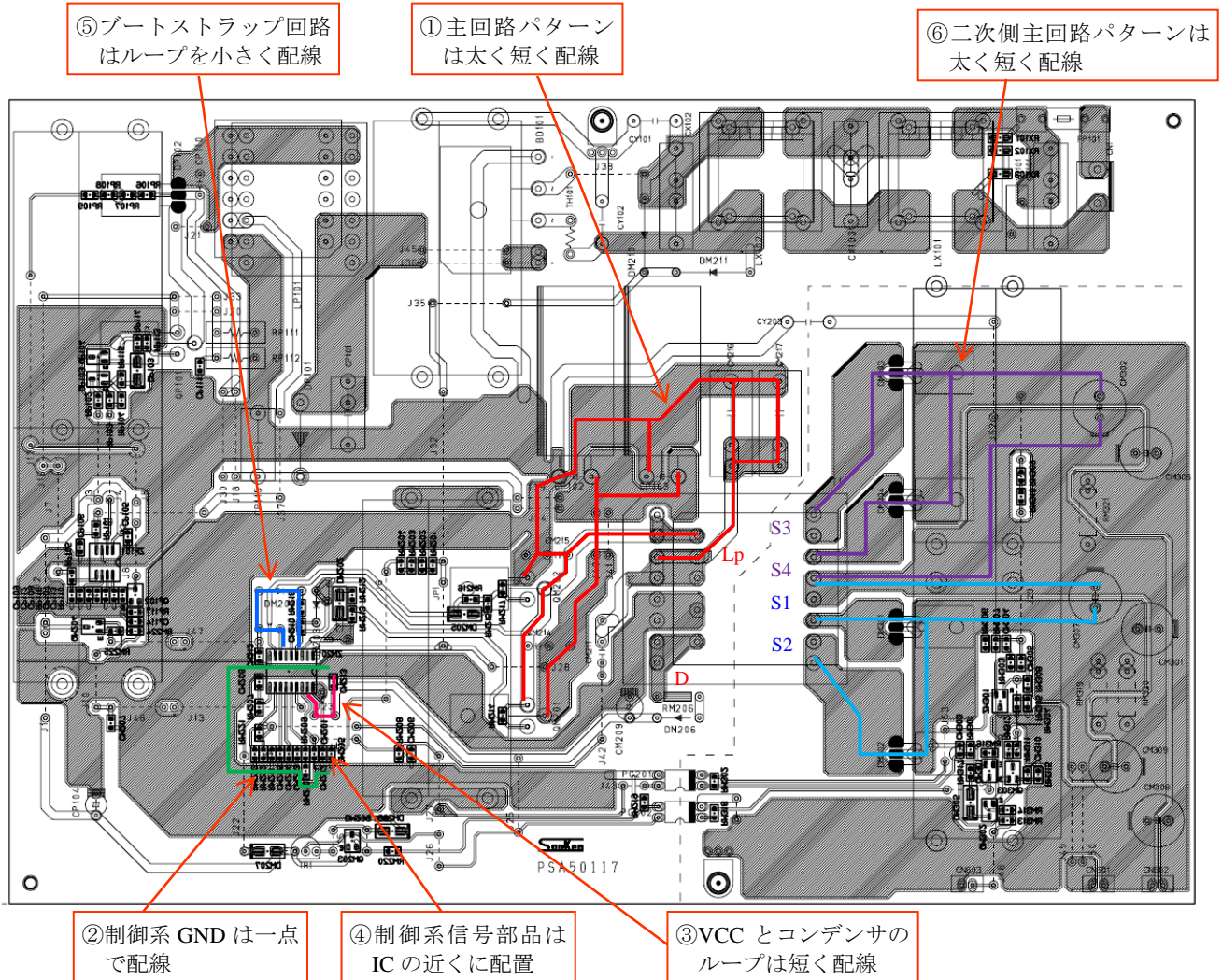


図 11-1 パターンレイアウト例

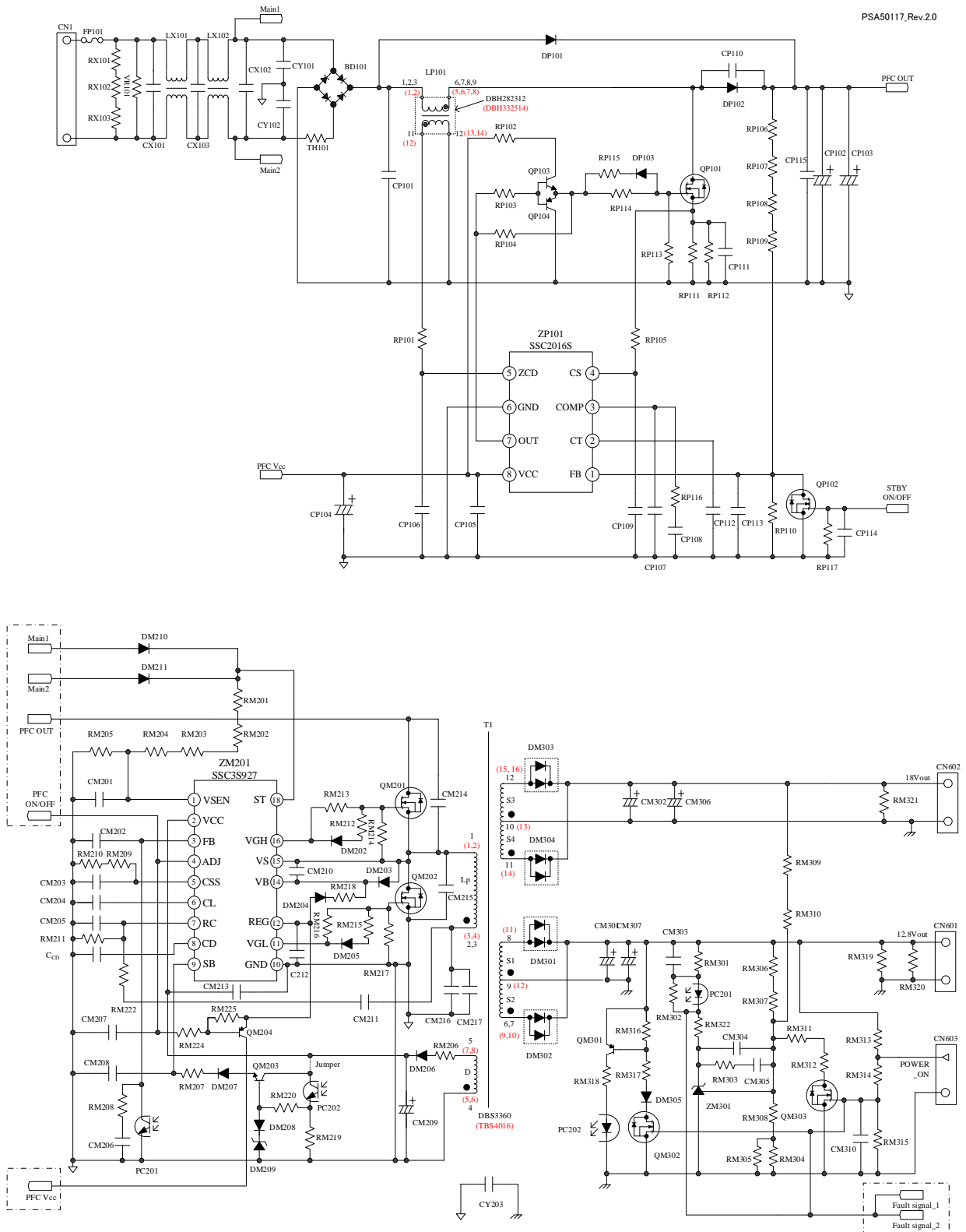


図 11-2 パターンレイアウト例回路図

注意書き

- 本書に記載している製品（以下、「本製品」という）のデータ、図、表、およびその他の情報（以下、「本情報」という）は、本書発行時点のものであります。本情報は、改良などで予告なく変更することがあります。本製品を使用する際は、本情報が最新であることを弊社販売窓口を確認してください。
- 本製品は、一般電子機器（家電製品、事務機器、通信端末機器、計測機器など）の部品に使用されることを意図しております。本製品を使用する際は、納入仕様書に署名または記名押印のうえ、返却をお願いします。高い信頼性が要求される装置（輸送機器とその制御装置、交通信号制御装置、防災装置、防犯装置、各種安全装置など）に本製品を使用することを検討する際は、必ず事前にその使用の適否について弊社販売窓口へ相談いただき、納入仕様書に署名または記名押印のうえ、返却をお願いします。本製品は、極めて高い信頼性が要求される機器または装置（航空宇宙機器、原子力制御、その故障や誤動作が生命や人体に危害を及ぼす恐れのある医療機器（日本における法令でクラスⅢ以上）など）（以下「特定用途」という）に使用されることは意図されておられません。特定用途に本製品を使用したことでお客様または第三者に生じた損害などに関して、弊社は一切その責任を負いません。
- 本製品を使用するにあたり、本製品に他の製品や部材を組み合わせる際、あるいはこれらの製品に物理的、化学的、その他の何らかの加工や処理を施す際は、使用者の責任においてそのリスクを必ず検討したうえで行ってください。
- 弊社は、品質や信頼性の向上に努めていますが、半導体製品は、ある確率で欠陥や故障が発生することは避けられません。本製品が故障し、その結果として人身事故、火災事故、社会的な損害などが発生しないように、故障発生率やディレーティングなどを考慮したうえで、使用者の責任において、本製品が使用される装置やシステム上で、十分な安全設計および確認を含む予防措置を必ず行ってください。ディレーティングについては、納入仕様書および弊社ホームページを参照してください。
- 本製品は、耐放射線設計をしておりません。
- 本書に記載している回路定数、動作例、回路例、パターンレイアウト例、設計例、推奨例、本書に記載しているすべての情報、およびこれらに基づく評価結果などは、使用上の参考として示したものです。
- 本情報に起因する使用者または第三者のいかなる損害、および使用者または第三者の知的財産権を含む財産権とその他一切の権利の侵害問題について、弊社は一切その責任を負いません。
- 本情報を、文書による弊社の承諾なしに転記や複製をすることを禁じます。
- 本情報について、弊社の所有する知的財産権およびその他の権利の実施、使用または利用を許諾するものではありません。
- 使用者と弊社との間で別途文書による合意がない限り、弊社は、本製品の品質（商品性、および特定目的または特別環境に対する適合性を含む）ならびに本情報（正確性、有用性、および信頼性を含む）について、明示的か黙示的かを問わず、いかなる保証もしておりません。
- 本製品を使用する際は、特定の物質の含有や使用を規制する RoHS 指令など、適用される可能性がある環境関連法令を十分に調査したうえで、当該法令に適合するように使用してください。
- 本製品および本情報を、大量破壊兵器の開発を含む軍事用途やその他軍事利用の目的で使用しないでください。また、本製品および本情報を輸出または非居住者などに提供する際は、「米国輸出管理規則」や「外国為替及び外国貿易法」など、各国で適用される輸出管理法令などを遵守してください。
- 弊社物流網以外における本製品の落下などの輸送中のトラブルについて、弊社は一切その責任を負いません。
- 本書は、正確を期すために慎重に製作したのですが、本書に誤りがないことを保証するものではありません。万一、本情報の誤りや欠落に起因して、使用者に損害が生じた場合においても、弊社は一切その責任を負いません。
- 本製品を使用する際の一般的な使用上の注意は弊社ホームページを、特に注意する内容は納入仕様書を参照してください。
- 本書で使用されている個々の商標、商号に関する権利は、弊社を含むその他の原権利者に帰属します。