

絶対最大定格

($T_a = 25$)

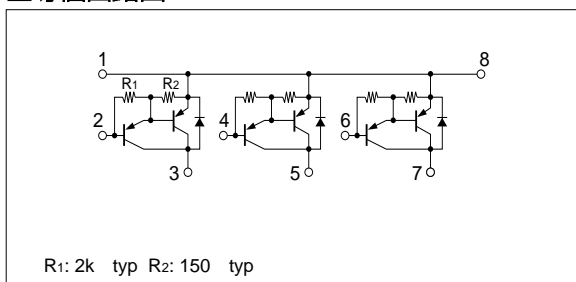
記号	定格	単位
V_{CB0}	- 50	V
V_{CEO}	- 50	V
V_{EBO}	- 6	V
I_c	- 4	A
I_{cP}	- 8 (PW 10ms, Du 50%)	A
P_T	3 ($T_a = 25$)	W
	15 ($T_c = 25$)	
T_j	150	
T_{stg}	- 40 ~ + 150	

電気的特性

($T_a = 25$)

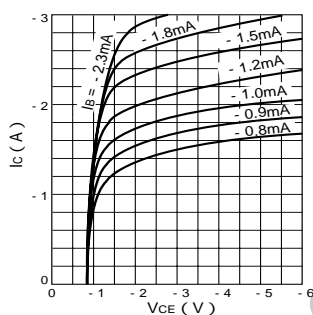
記号	規格値			単位	条件
	min	typ	max		
I_{CB0}			- 100	μA	$V_{CB} = - 50V$
I_{EBO}			- 10	mA	$V_{EB} = - 6V$
V_{CEO}	- 50			V	$I_c = - 10mA$
hFE	1000				$V_{CE} = - 4V, I_c = - 3A$
$V_{CE(sat)}$			- 2.0	V	$I_c = - 3A, I_B = - 10mA$
t_{on}		0.4		μs	$V_{CC} = - 30V,$ $I_c = - 3A,$ $I_{B1} = - I_{B2} = - 10mA$
t_{stg}		0.8		μs	
t_f		0.6		μs	

■等価回路図

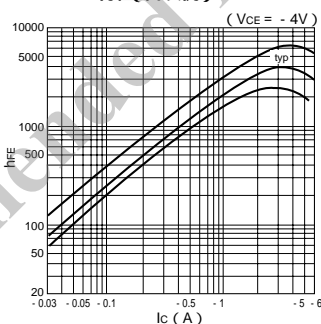


■特性曲線

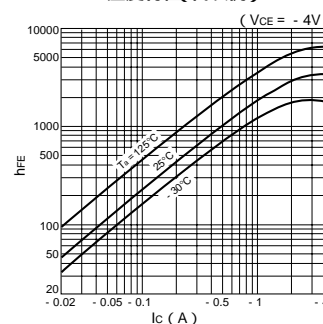
I_c - V_{CE} 特性 (代表例)



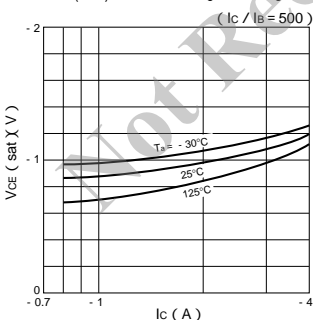
hFE- I_c 特性 (代表例)



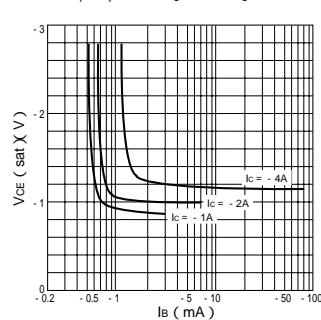
hFE- I_c 温度特性 (代表例)



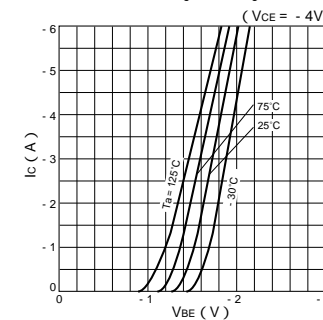
$V_{CE(sat)}$ - I_c 温度特性 (代表例)



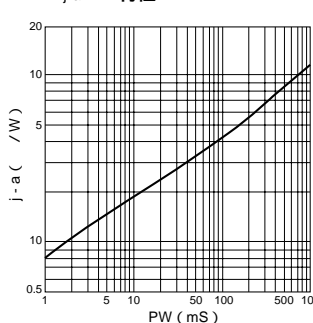
$V_{CE(sat)}$ - I_B 特性 (代表例)



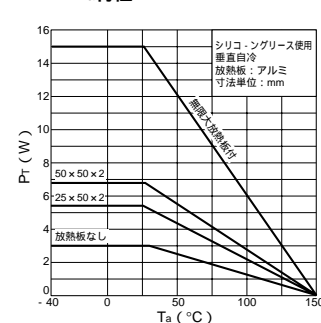
I_c - V_{BE} 温度特性 (代表例)



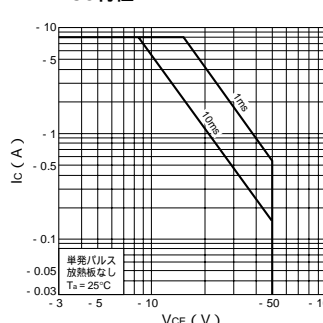
j-a-PW特性



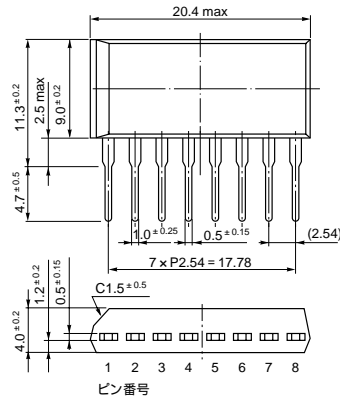
P_T - T_a 特性



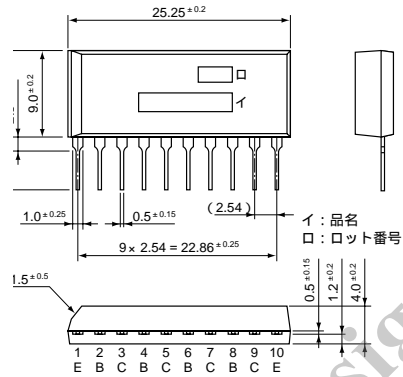
ASO特性



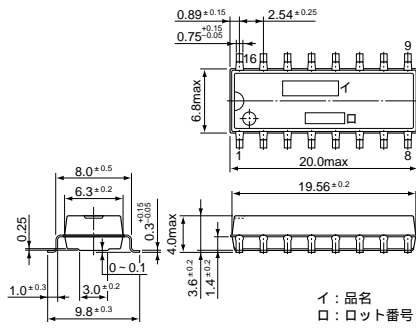
・ STA 8 pin (SIP8Pin)



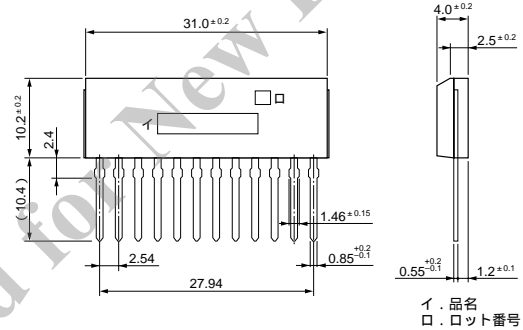
・ STA 10 pin (SIP10Pin)



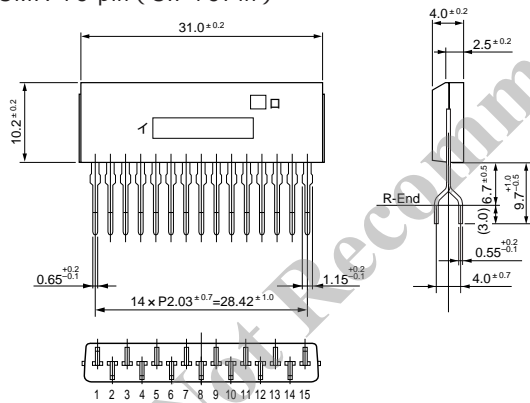
・ SD 16 pin (SMD16Pin)



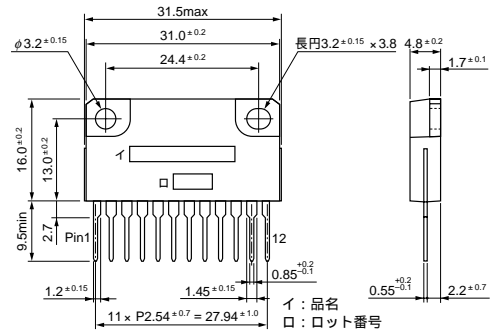
・ SMA 12 pin (SIP12Pin)



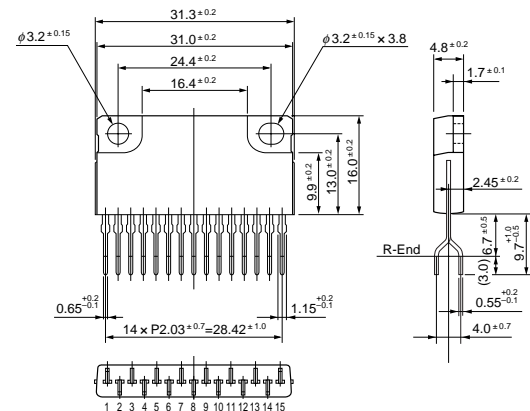
・ SMA 15 pin (SIP15Pin)



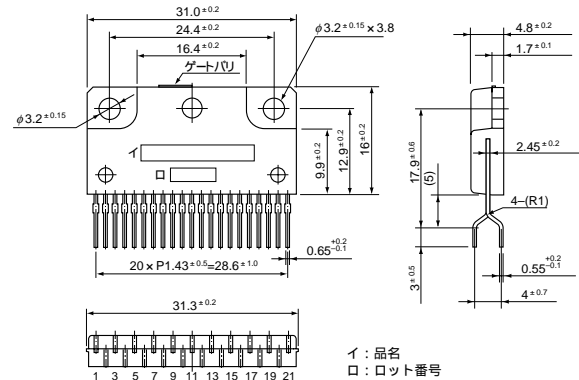
・ SLA 12 pin (SIP12Pin フィン付)



・ SLA 15 pin (SIP15Pin フィン付)



・ SLA 21 pin (SIP21Pin フィン付)



(単位 : mm)