

絶対最大定格

($T_a = 25$)

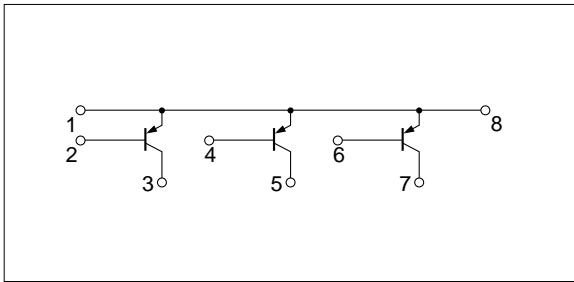
記号	定格	単位
V_{CB0}	- 50	V
V_{CEO}	- 50	V
V_{EBO}	- 5	V
I_c	- 3	A
I_{cP}	- 5 (PW 1ms, D_u 50%)	A
I_B	- 1	A
P_T	3 ($T_a = 25$)	W
	15 ($T_c = 25$)	
T_j	150	
T_{stg}	- 40 ~ + 150	

電気的特性

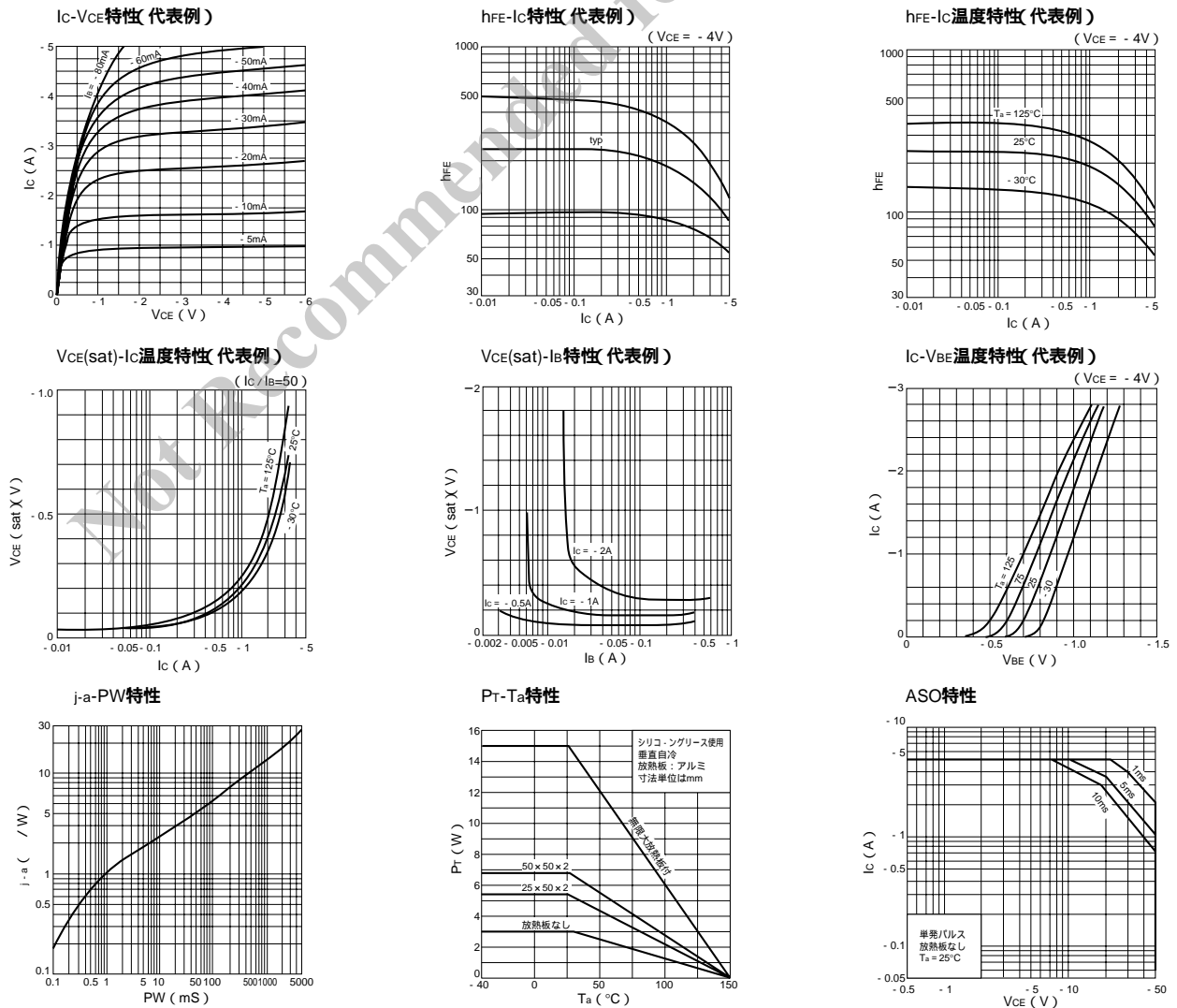
($T_a = 25$)

記号	規格値			単位	条件
	min	typ	max		
I_{CB0}			- 10	μA	$V_{CB} = - 50V$
I_{EBO}			- 10	μA	$V_{EB} = - 8V$
V_{CEO}	- 50			V	$I_c = - 25mA$
h_{FE}	100		350		$V_{CE} = - 4V, I_c = - 1A$
$V_{CE}(sat)$			- 1.0	V	$I_c = - 2A, I_B = - 40mA$
$V_{BE}(sat)$			- 1.5	V	

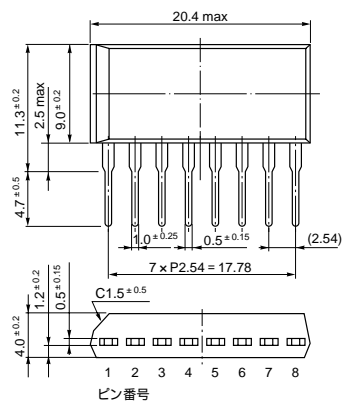
■等価回路図



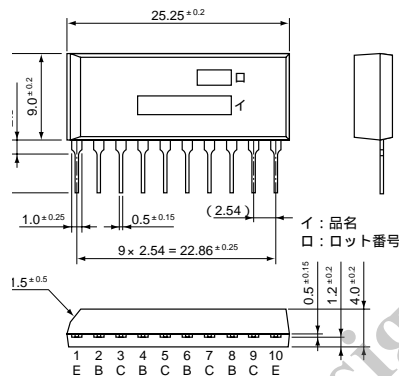
■特性曲線



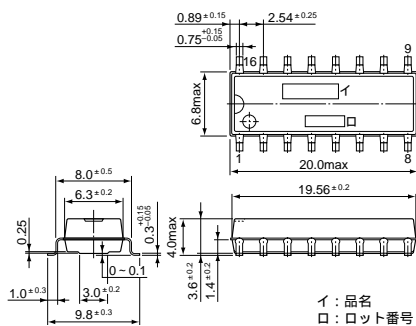
・ STA 8 pin (SIP8Pin)



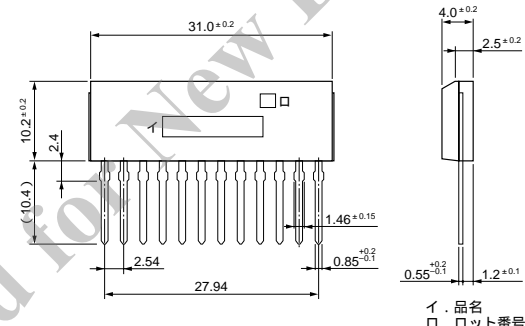
・ STA 10 pin (SIP10Pin)



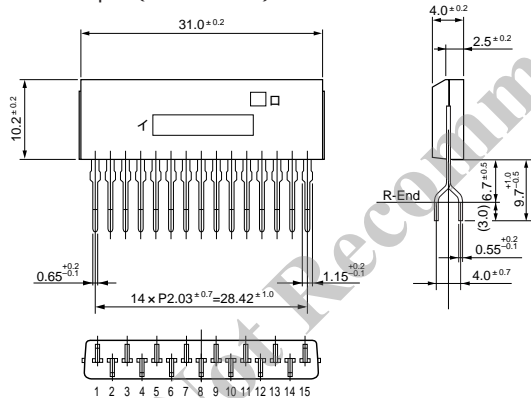
・ SD 16 pin (SMD16Pin)



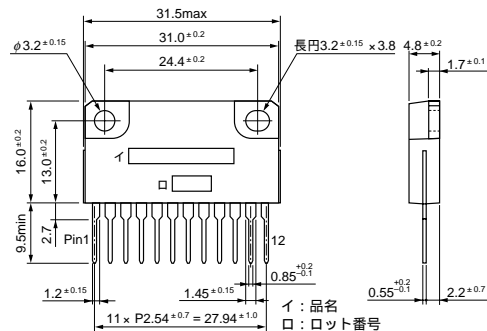
・ SMA 12 pin (SIP12Pin)



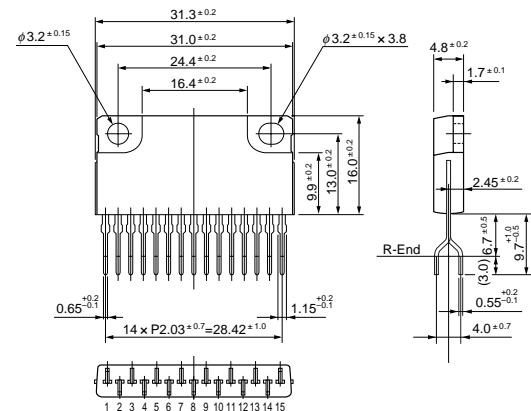
・ SMA 15 pin (SIP15Pin)



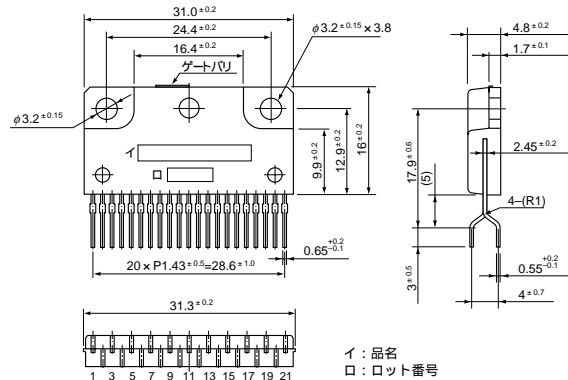
・ SLA 12 pin (SIP12Pin フィン付)



・ SLA 15 pin (SIP15Pin フィン付)



・ SLA 21 pin (SIP21Pin フィン付)



(単位 : mm)