

絶対最大定格

($T_a = 25$)

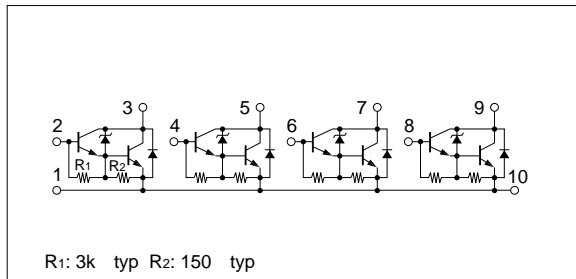
記号	定格	単位
V_{CB0}	60 ± 10	V
V_{CEO}	60 ± 10	V
V_{EBO}	6	V
I_c	6	A
I_B	1	A
P_T	$4 (T_a = 25)$	W
	$20 (T_c = 25)$	
T_j	150	
T_{stg}	-40 ~ +150	

電気的特性

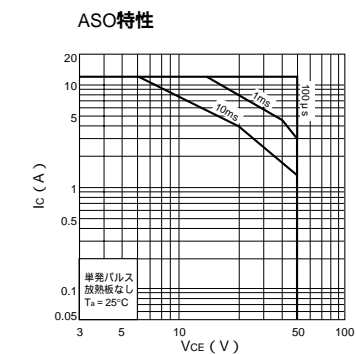
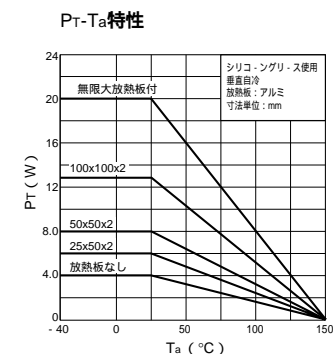
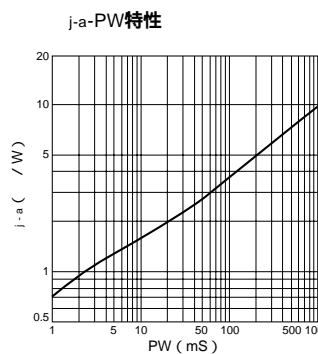
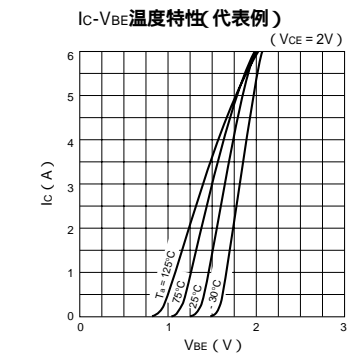
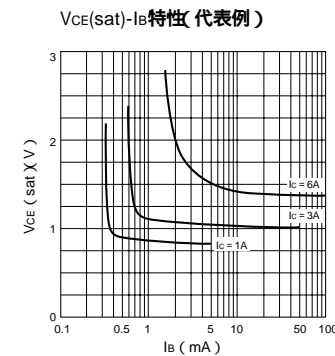
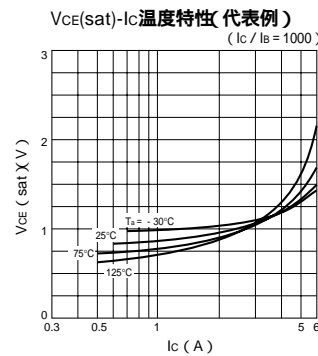
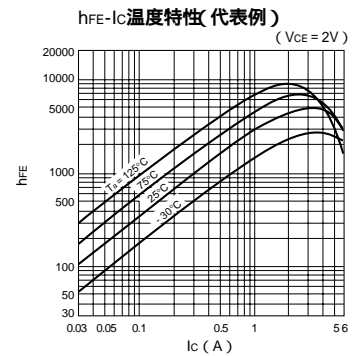
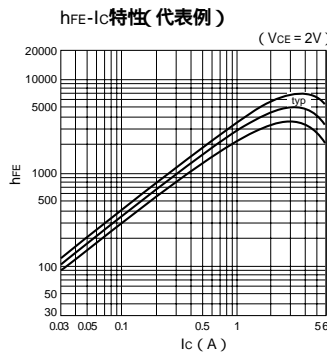
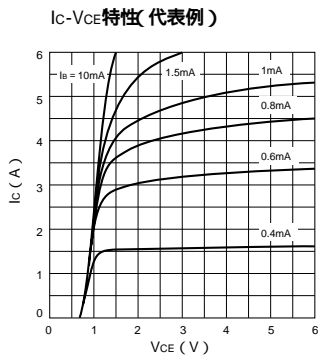
($T_a = 25$)

記号	規格値			単位	条件
	min	typ	max		
I_{cB0}			10	μA	$V_{CB} = 50V$
I_{EBO}			10	mA	$V_{EB} = 6V$
V_{CEO}	50	60	70	V	$I_c = 50mA$
h_{FE}	2000		15000		$V_{CE} = 2V, I_c = 3A$
$V_{CE(sat)}$			1.5	V	$I_c = 3A, I_B = 10mA$
$V_{BE(sat)}$			2.0	V	
E_S/B	200			mJ	$V_{CC} = 20V, L = 10mH, I_c = 6.4A$

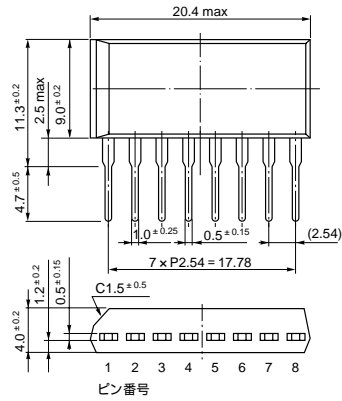
等価回路図



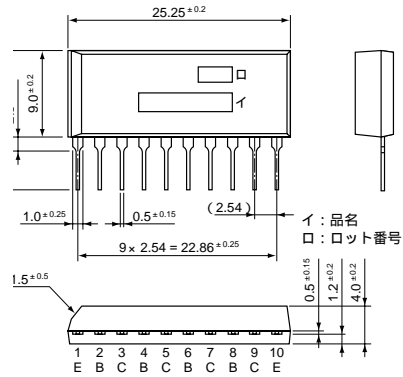
特性曲線



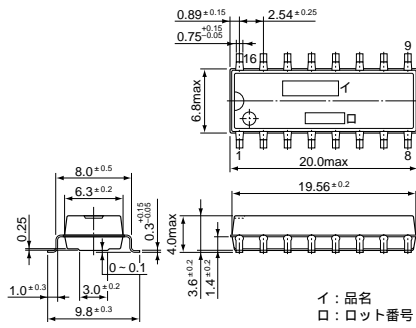
・ STA 8 pin (SIP8Pin)



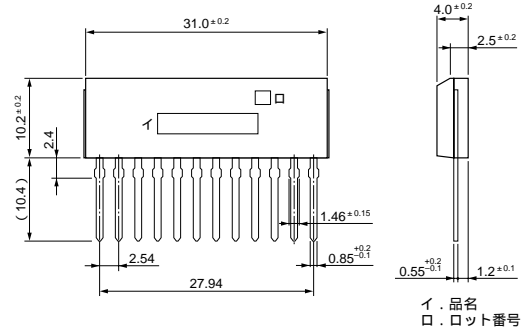
・ STA 10 pin (SIP10Pin)



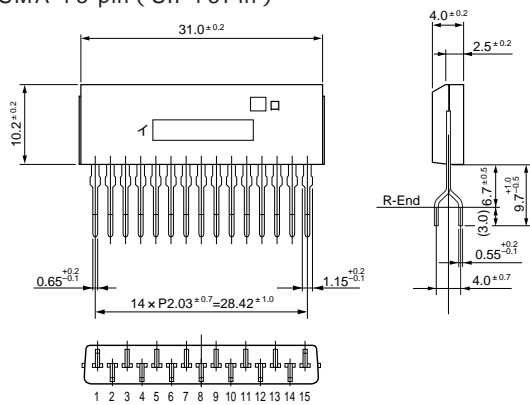
・ SD 16 pin (SMD16Pin)



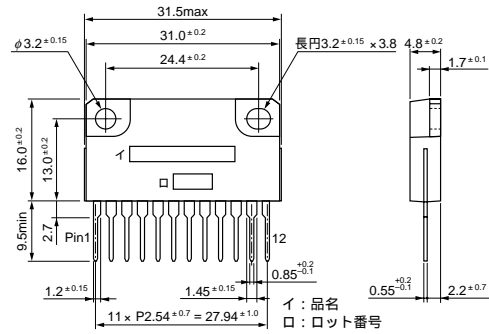
・ SMA 12 pin (SIP12Pin)



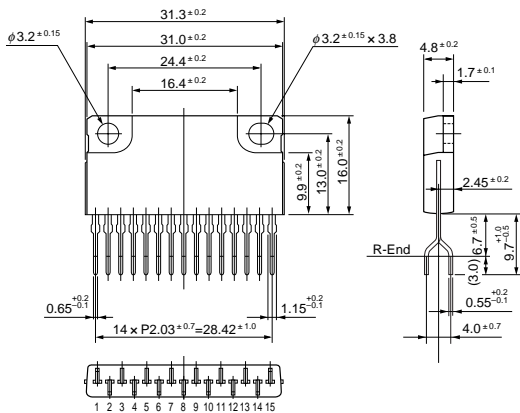
・ SMA 15 pin (SIP15Pin)



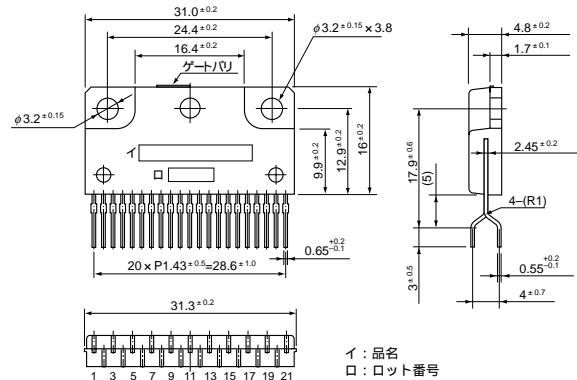
・ SLA 12 pin (SIP12Pin フィン付)



・ SLA 15 pin (SIP15Pin フィン付)



・ SLA 21 pin (SIP21Pin フィン付)



(単位: mm)