

絶対最大定格

($T_a = 25$)

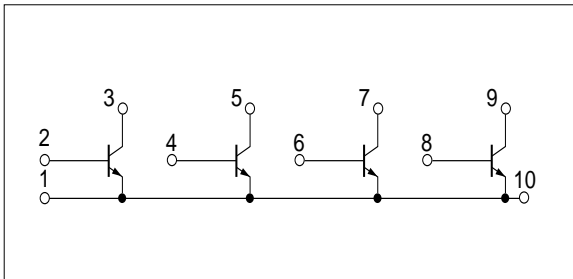
記号	定格	単位
V_{CB0}	60	V
V_{CEO}	60	V
V_{EBO}	6	V
I_c	3	A
I_{CP}	6 (PW 10ms, D_u 50%)	A
P_T	4 ($T_a = 25$)	W
	20 ($T_c = 25$)	
T_j	150	
T_{stg}	-40 ~ +150	

電気的特性

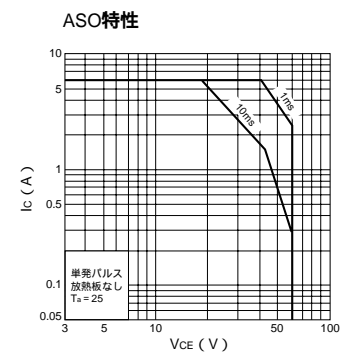
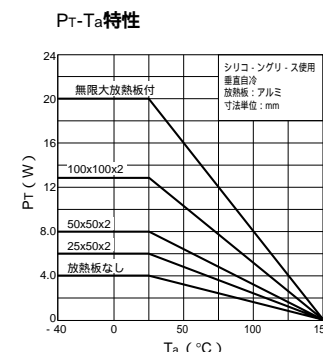
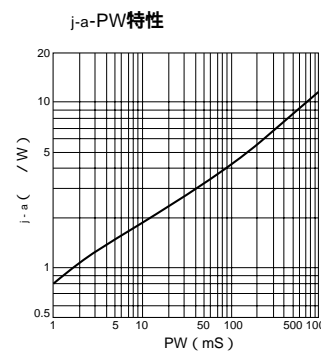
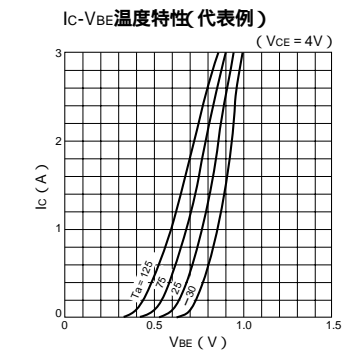
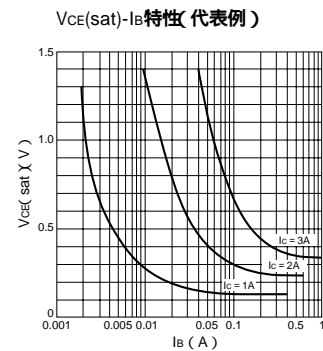
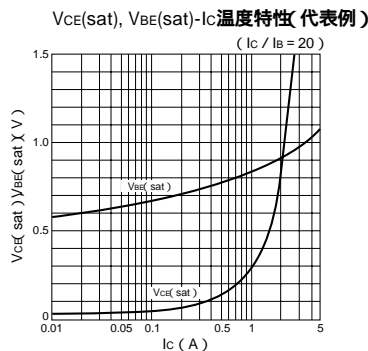
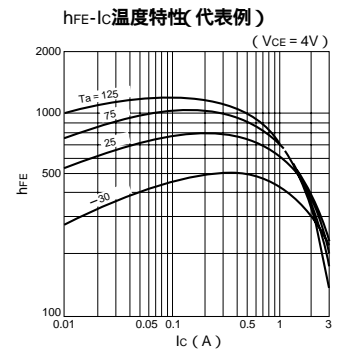
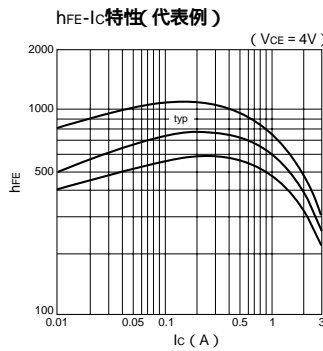
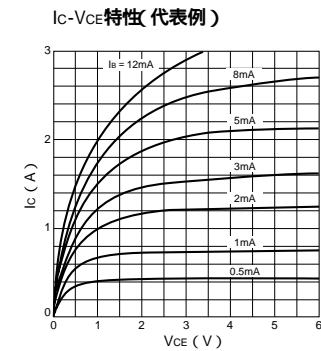
($T_a = 25$)

記号	規格値			単位	条件
	min	typ	max		
I_{CB0}			100	μA	$V_{CB} = 60V$
I_{EBO}			100	μA	$V_{EB} = 6V$
V_{CEO}	60			V	$I_c = 25mA$
h_{FE}	300				$V_{CE} = 4V, I_c = 0.5A$
$V_{CE(sat)}$			1.0	V	$I_c = 1A, I_B = 10mA$
t_{on}		0.8		μs	$V_{CC} = 20V,$ $I_c = 1A,$ $I_{B1} = 15mA, I_{B2} = -30mA$
t_{stg}		3.0		μs	
t_f		1.2		μs	

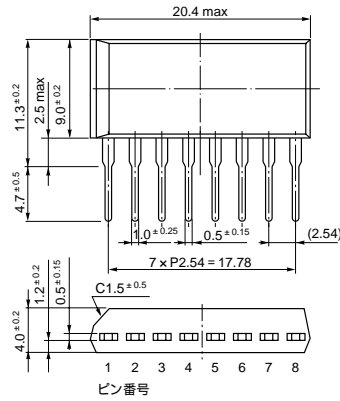
等価回路図



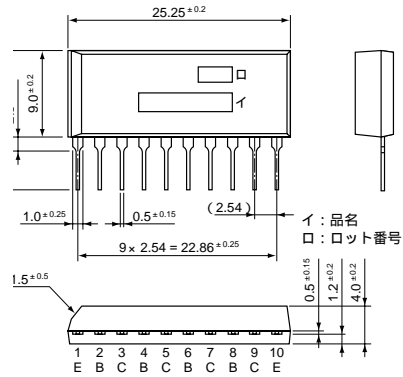
特性曲線



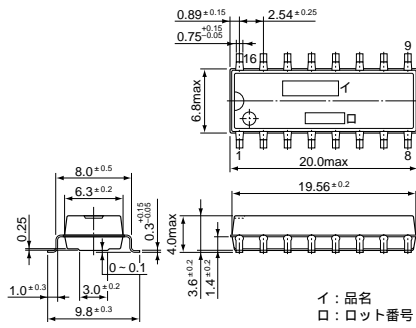
・ STA 8 pin (SIP8Pin)



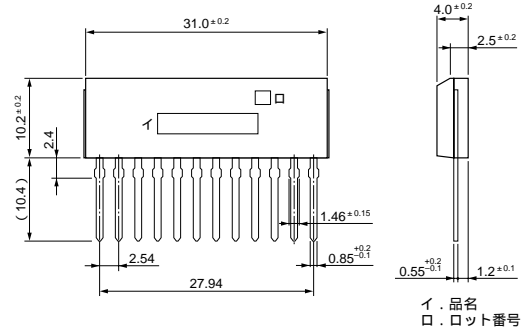
・ STA 10 pin (SIP10Pin)



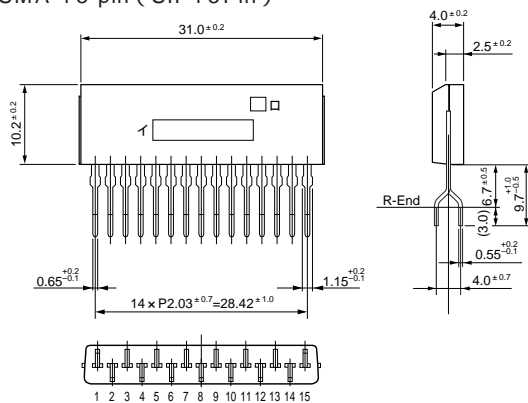
・ SD 16 pin (SMD16Pin)



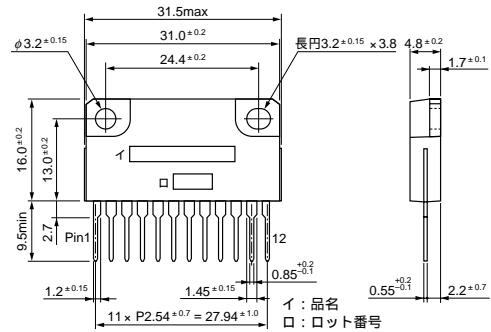
・ SMA 12 pin (SIP12Pin)



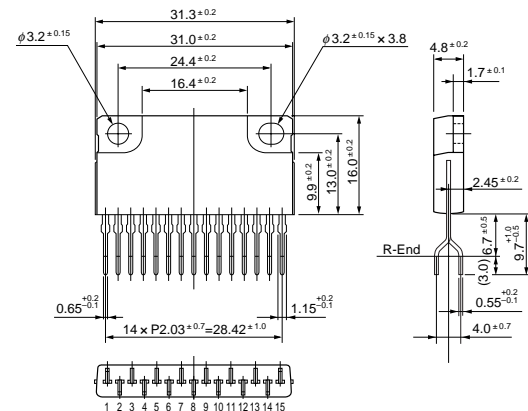
・ SMA 15 pin (SIP15Pin)



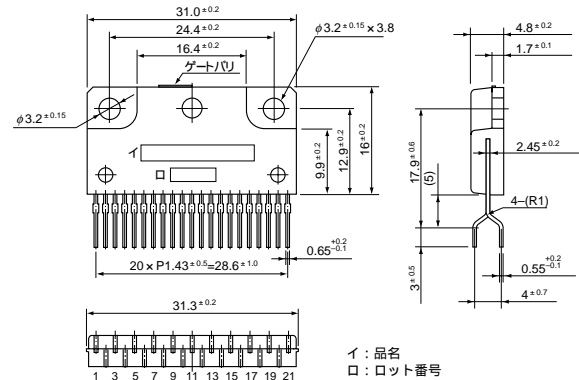
・ SLA 12 pin (SIP12Pin フィン付)



・ SLA 15 pin (SIP15Pin フィン付)



・ SLA 21 pin (SIP21Pin フィン付)



(単位: mm)